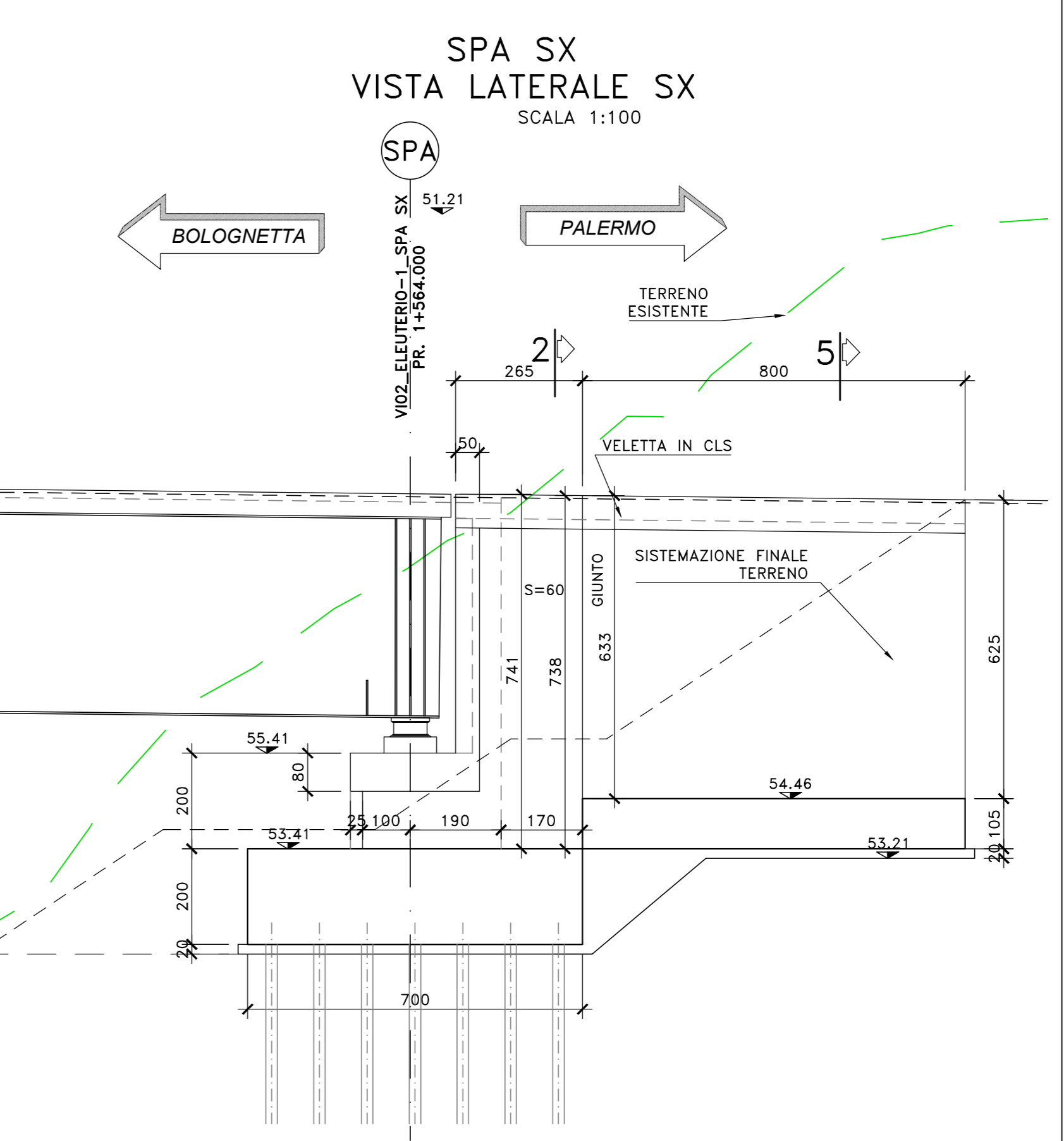
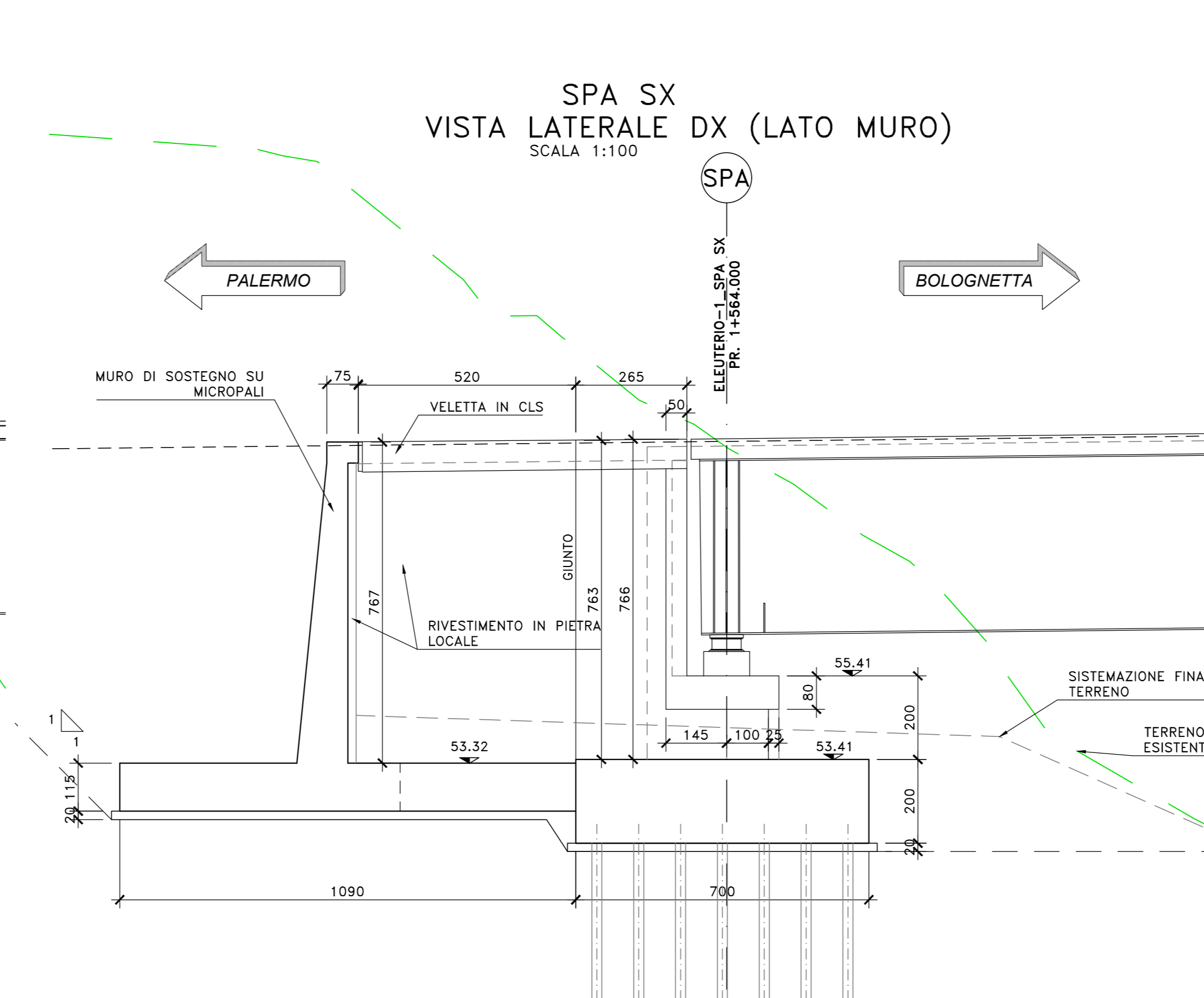
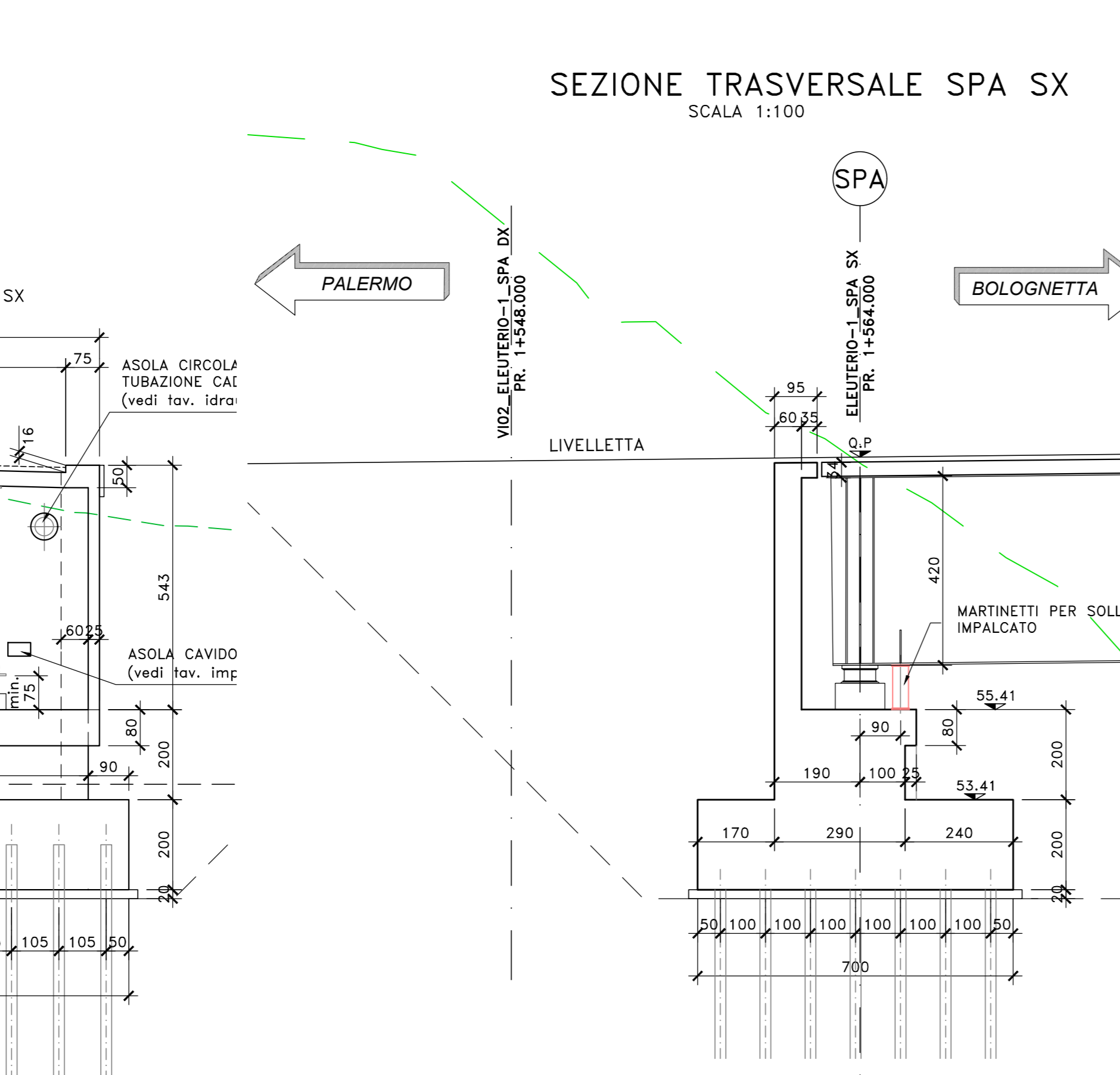
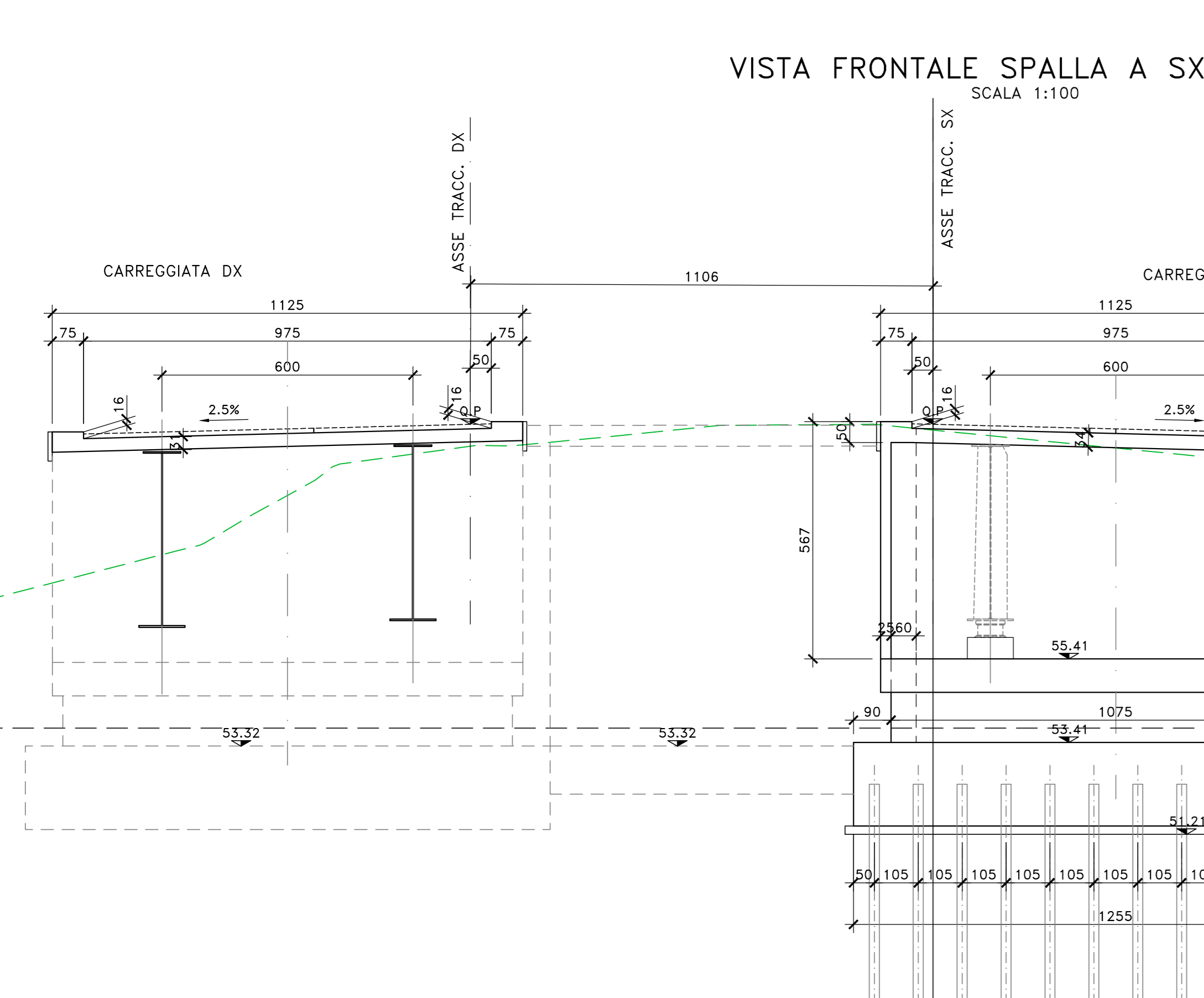
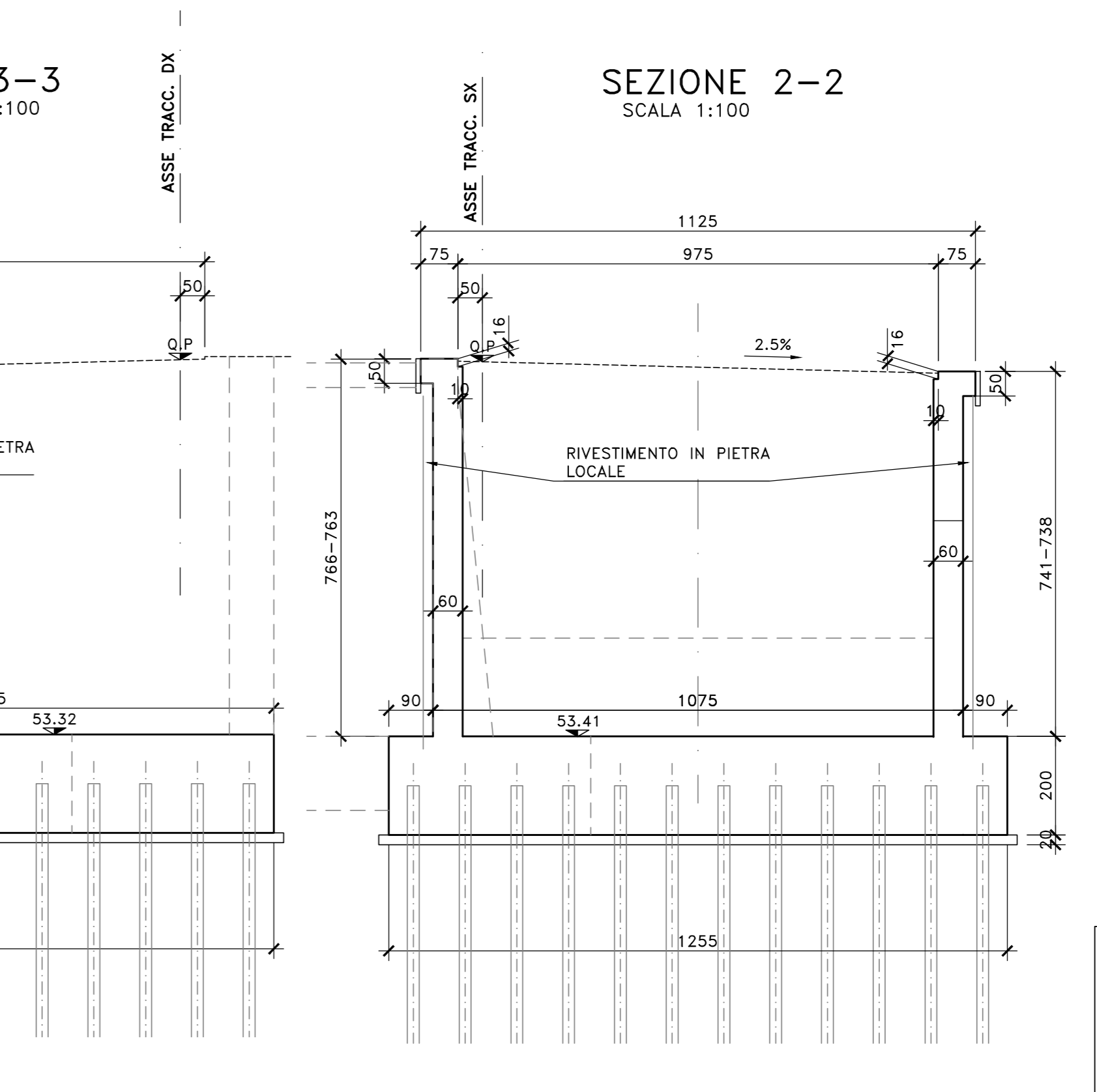
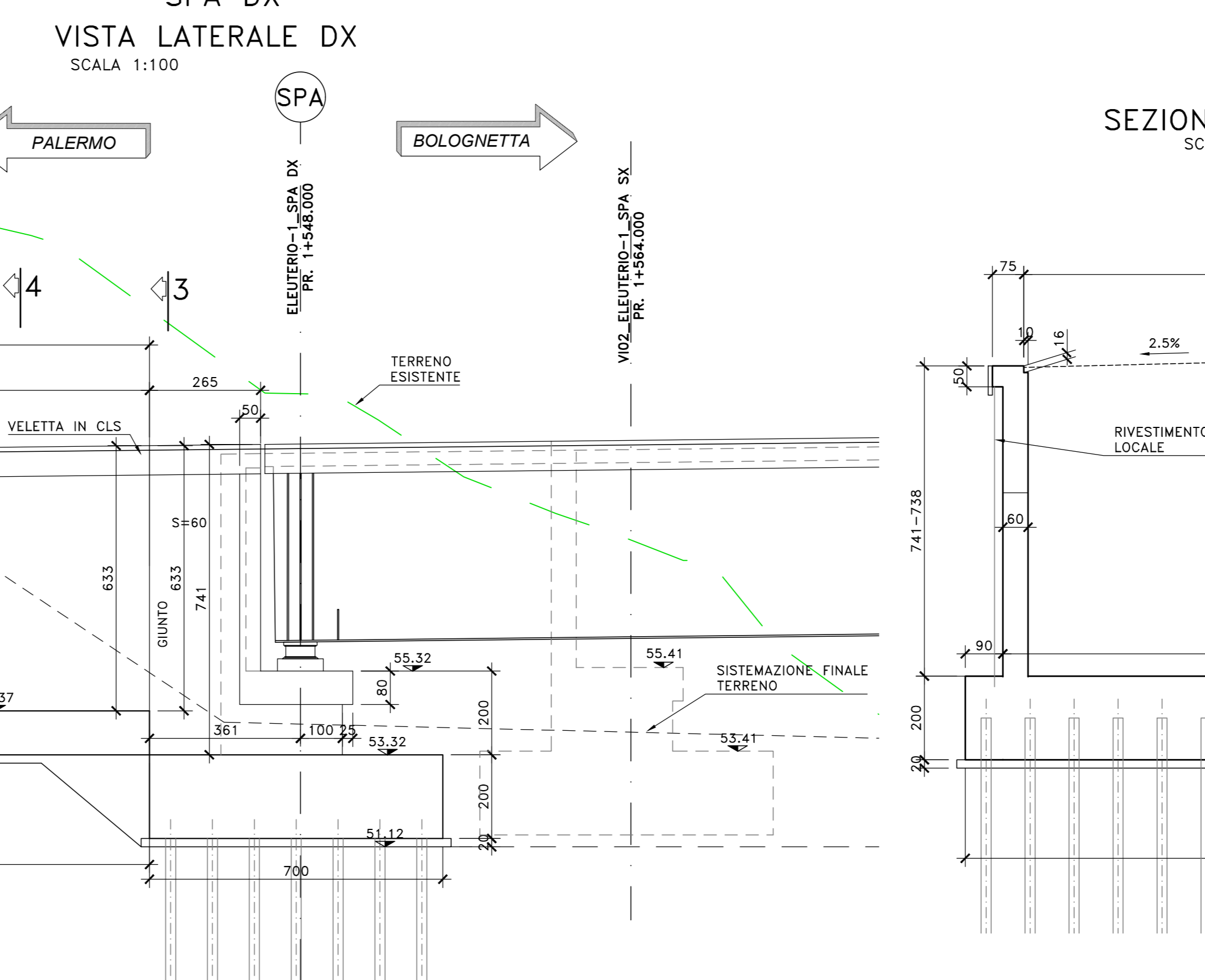
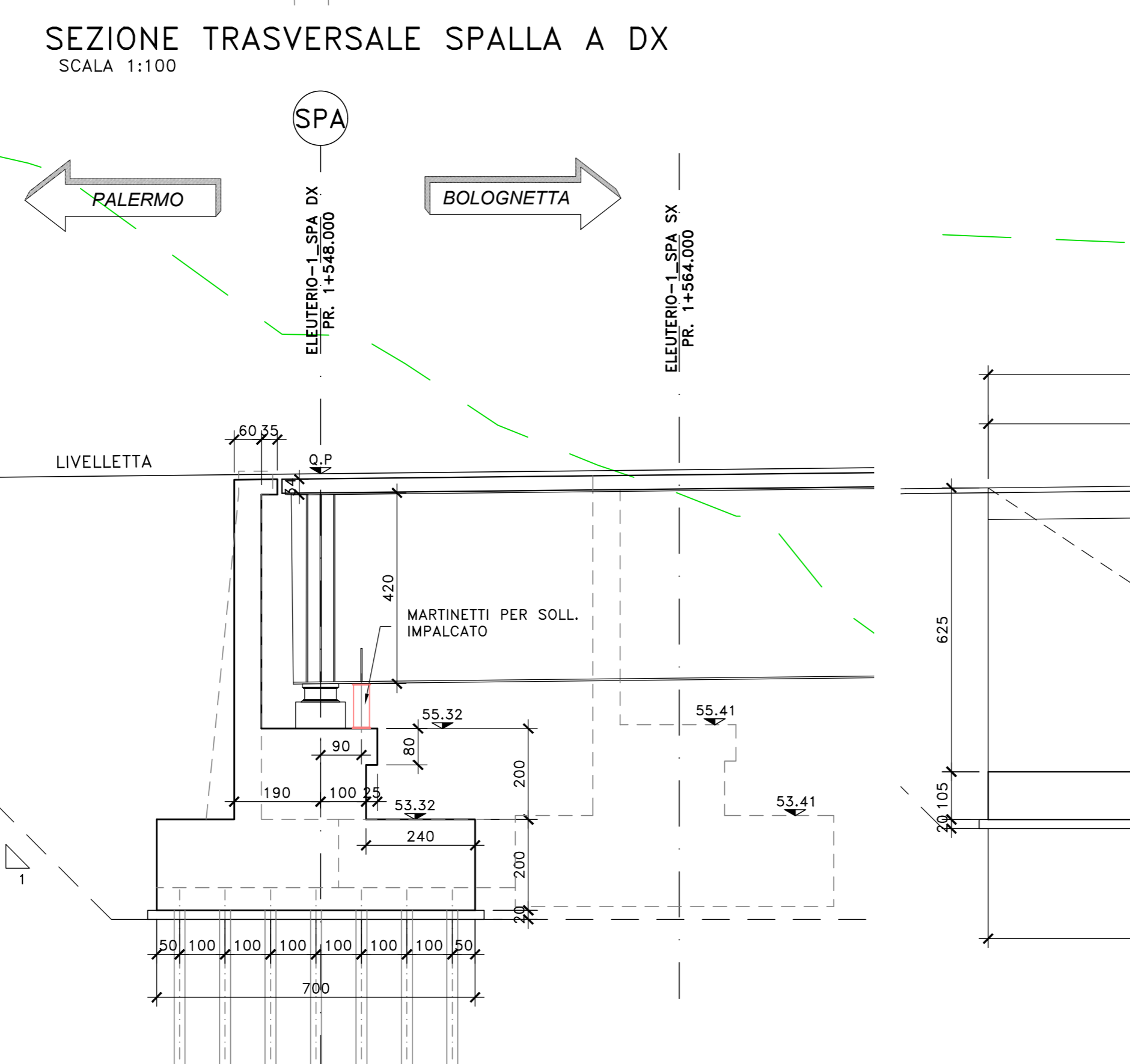
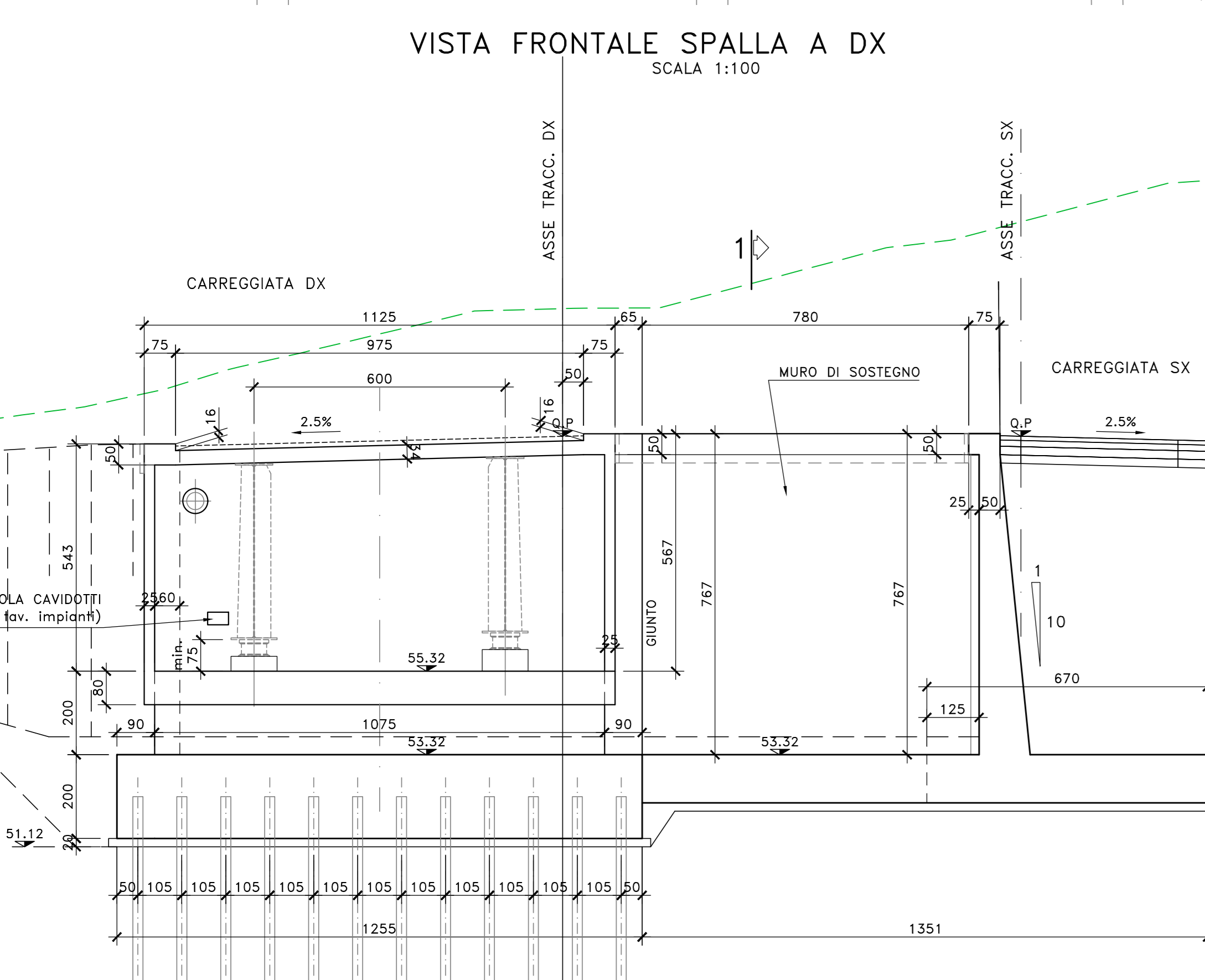
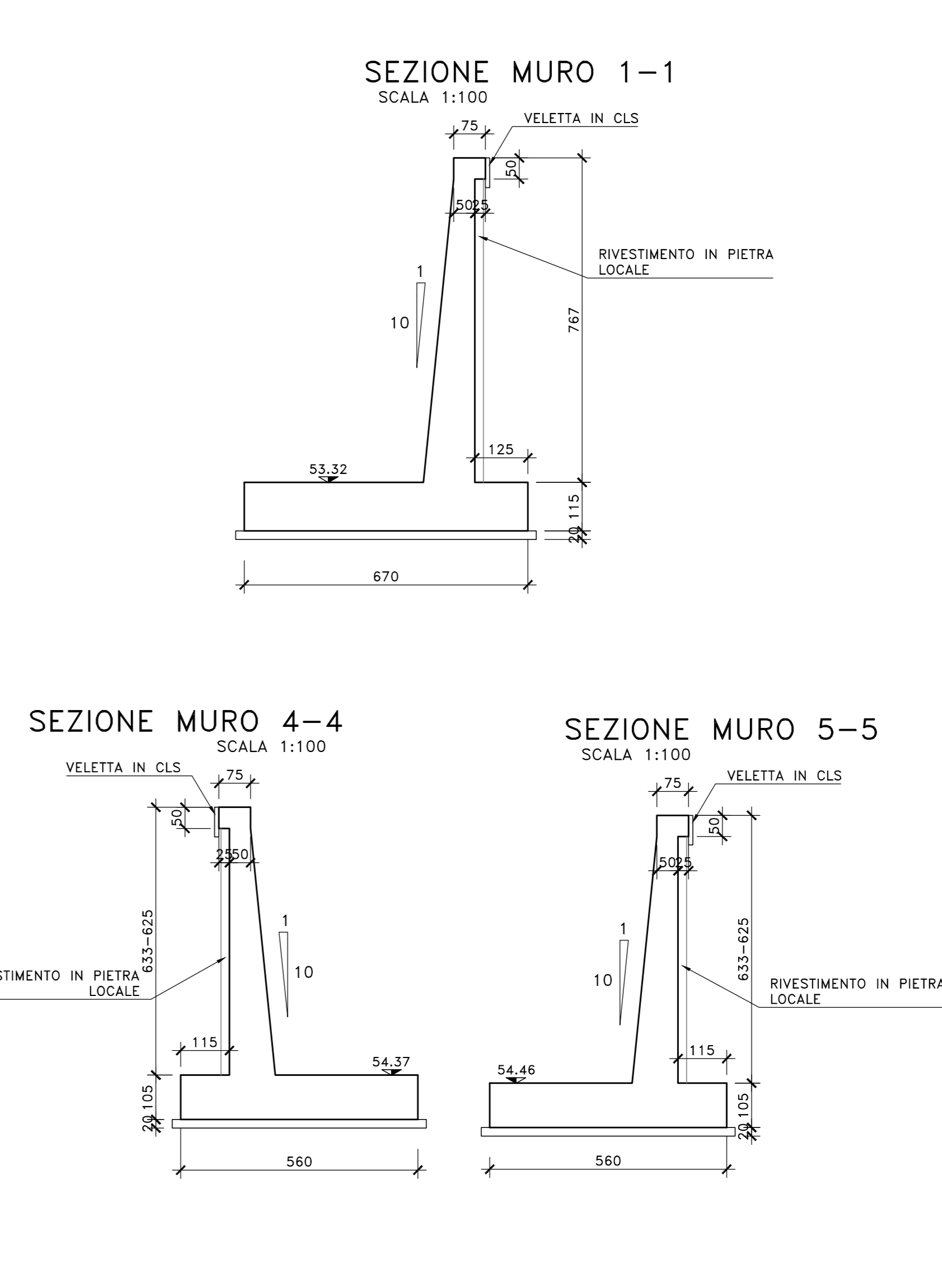
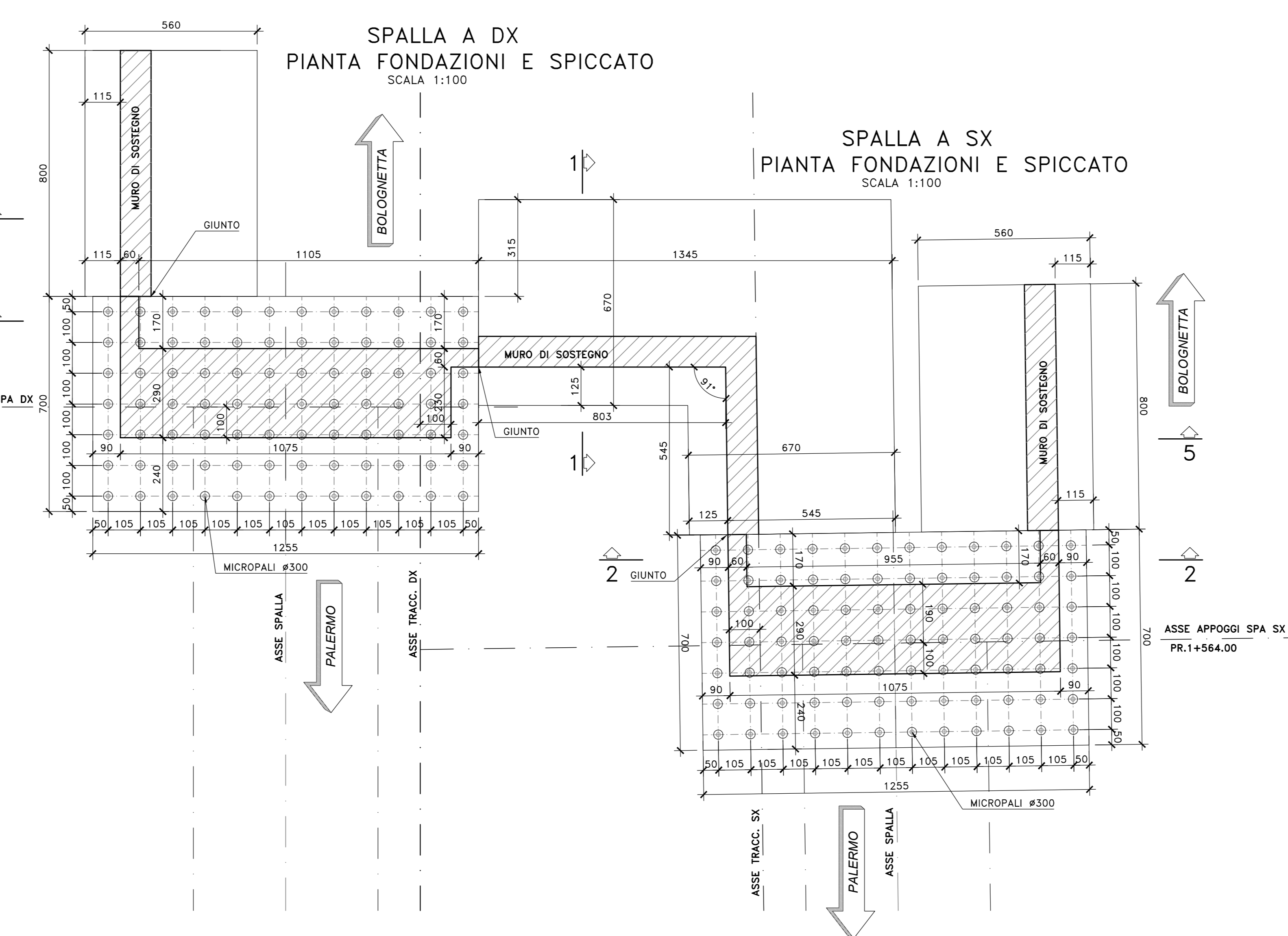
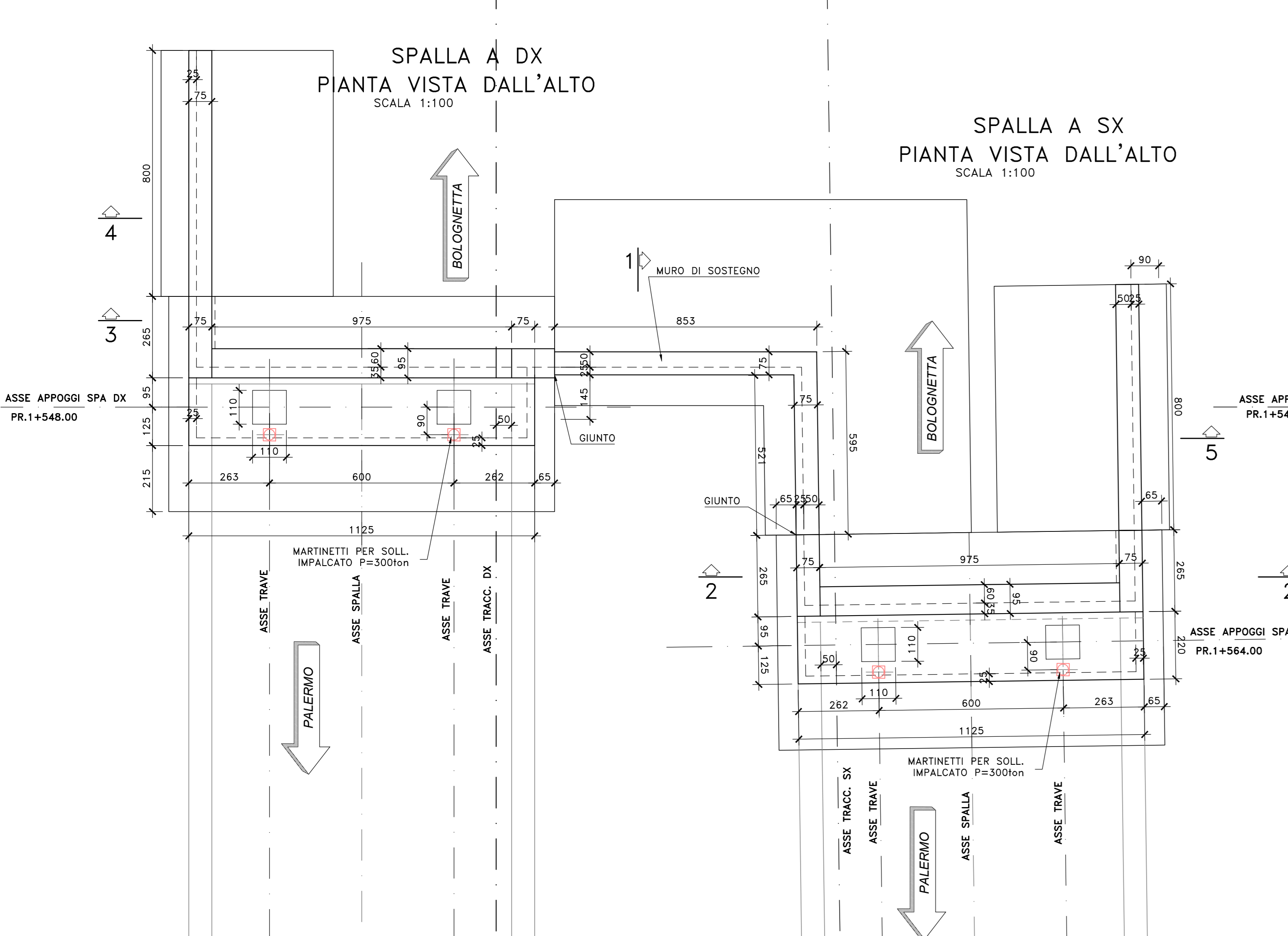


NOTE E PRESCRIZIONI

1. L'ALTEZZA DEI BAGGIOLI SARA' STABILITA IN FUNZIONE DELL'INGOMBRO DEGLI ISOLATORI EFFETTIVAMENTE ADOTTATI. IN OGNI CASO L'ALTEZZA MINIMA NON DOVRA' ESSERE INFERIORE DI 35 cm PER COMPRENDERE L'ALTEZZA DELLE ZANCHE DEGLI ISOLATORI.
2. A TERGO DELLE SPALLE SARA' REALIZZATO UN CUNEO DI TRANSIZIONE IN MISTO STABILIZZATO A CEMENTO (VEDI SCHEMA DI PROGETTO).
3. LE QUOTE DI TESTA MURO FRONTALE (QMF) SONO STATE STABILITE CONSIDERANDO UNA DISTANZA CON L'INTRADOSSO DELLE PIATTABANDE INFERIORI PARI A 75 cm.
4. LE QUOTE DI PROGETTO IN ASSE APOGGI (QP), LE QUOTE DI TESTA MURO FRONTALE (QMF), LE QUOTE DI ESTRADOSSO ZATTERA DI FONDAZIONE (QF), LE QUOTE DI FONDO SCAVO (QFS), LE LUNGHEZZE DEI PALI DI FONDAZIONE E LE CARATTERISTICHE DEI MICROPALI, OVE PRESENTI, SONO INDICATE NELLA SEZIONE LONGITUDINALE DELL'OPERA D'ARTE.
5. LE CARATTERISTICHE DEI MATERIALI STRUTTURALI E DEI TRATTAMENTI PROTETTIVI E IMPERMEABILIZZANTI DELLE SUPERFICI SONO RIPORTATE NELL'ELABORATO "CARATTERISTICHE DEI MATERIALI".
6. LE CARATTERISTICHE DIMENSIONALI DEI MURI DI SOSTEGNO SONO ILLUSTRATE NELL'ELABORATO SPECIFICO.



Sanas
GRUPPO FS ITALIANE
Direzione Tecnica

S.S.121 "Catanese"
Intervento S.S.121 - Tratto Palermo (A19) - rotonda Bolognetta

PROGETTO DEFINITIVO COD. UP62

PROGETTAZIONE: **via** + **serwa** + **wsp** + **brera**

RESPONSABILE DELL'INTEGRAZIONE DELLE PRESTAZIONI SPECIALISTICHE: GRUPPO DI PROGETTAZIONE
Dir. Ing. Giovanni Pizzini (Dir. Ing. Prov. Roma 42/279)

PROGETTISTA:
Responsabile Tecnica: Dir. Ing. Massimo Capasso (Dir. Ing. Prov. Roma 90/31)
 Responsabile Strutturale: Dir. Ing. Giovanni Pizzini (Dir. Ing. Prov. Roma 27/262)
 Responsabile Idraulica, Elettrica e Impianti: Dir. Ing. Sergio Di Stefano (Dir. Ing. Prov. Palermo 28/2)
 Responsabile Antirumore: Dir. Ing. Francesco Nardone (Dir. Ing. Prov. Roma 146/3)

GEOLOGO:
Dir. Geol. Enrico Curatolo (Dir. Geol. Regione Sicil. 98/5)

COORDINATORE SICUREZZA IN FASE DI PROGETTAZIONE:
Dir. Ing. Matteo Di Giovanni (Dir. Ing. Prov. Roma 131/36)

RESPONSABILE SIA:
Dir. Ing. Francesco Vizzini (Dir. Ing. Prov. Roma 146/3)

VISTO: IL RESPONSABILE DEL PROCEDIMENTO:
Dir. Ing. Luigi Masi

OPERE MAGGIORI
 VI02 ELEUTERIO 1
 CARPENTERIA SPALLA SPA DX-SX

CODICE PROGETTO	NOME FILE	REVISIONE	SCALA
PROGETTO: DPUP0062	UP62_POV02STRCP02_A	-	-
ELAB: D 23	POV0102STRCP02	A	-
C	-	-	-
D	-	-	-
B	-	-	-
A	EMMISSIONE	FEBR. 2023	P. COSMELLI G. PAPA G. PAPA
REV.	DESCRIZIONE	DATA	REDATTO VERIFICATO APPROVATO