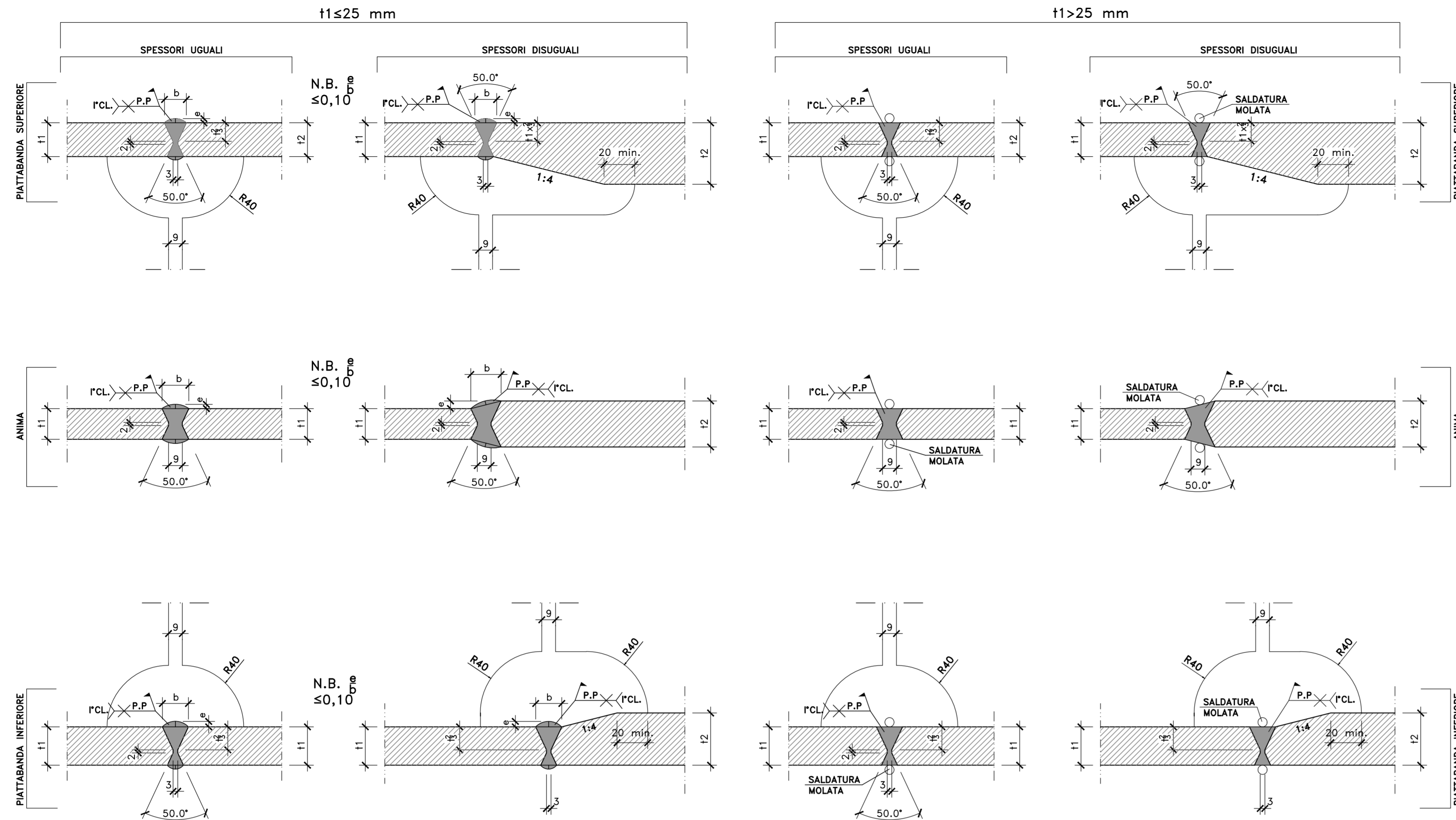


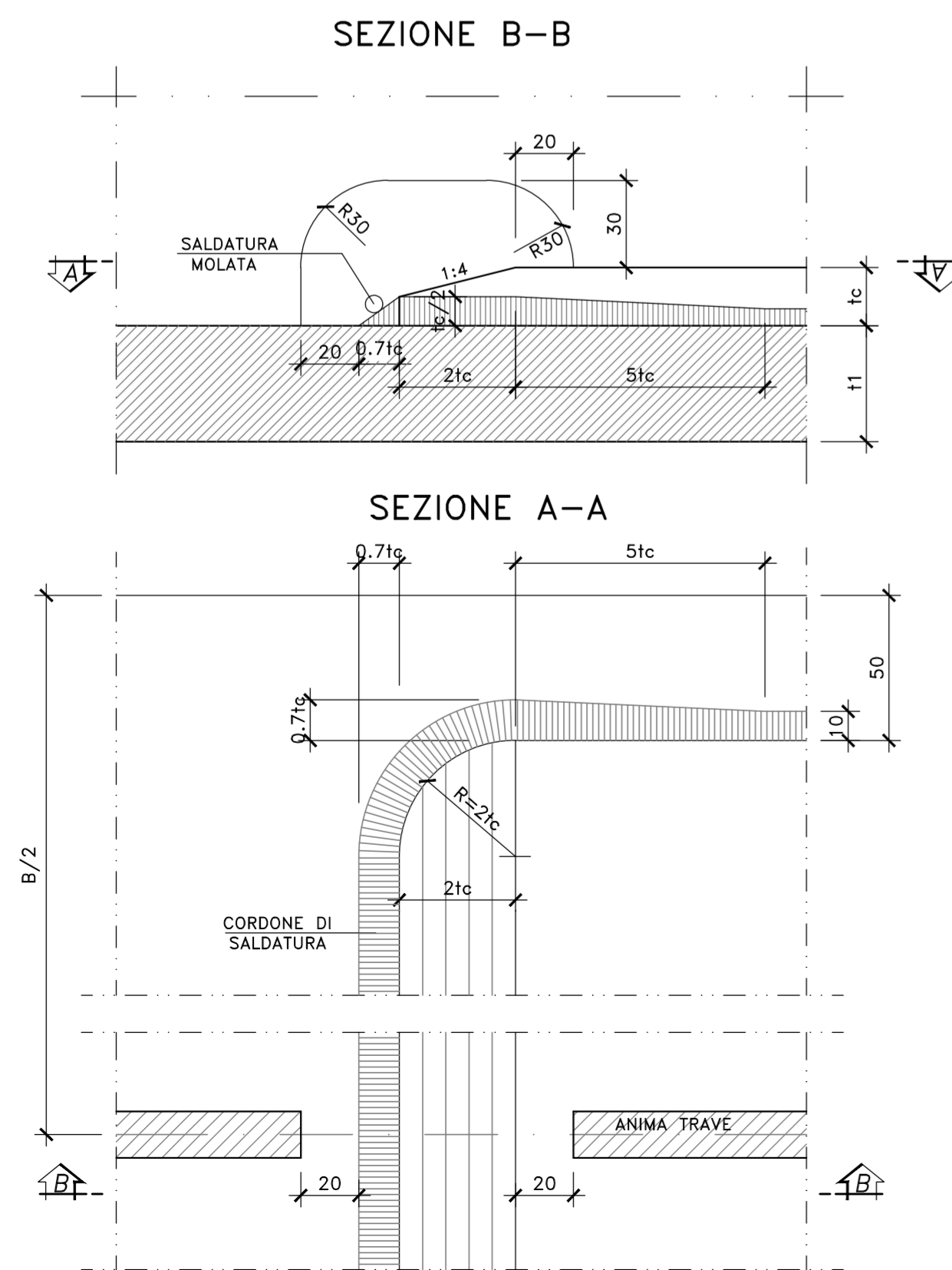
DETTAGLIO SALDATURE CONCI TRAVI -COMPLETA PENETRAZIONE-
SCALA 1:2



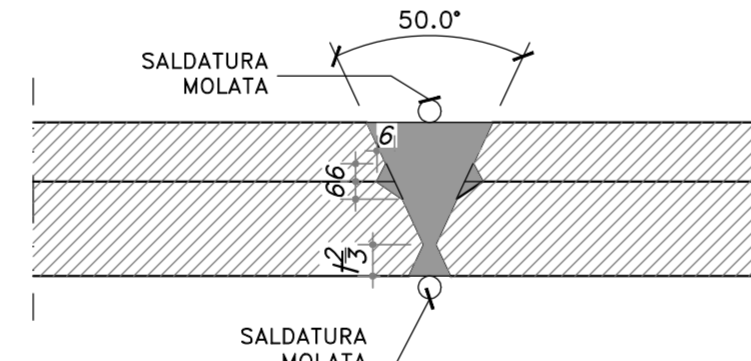
NOTE E PRESCRIZIONI

1. LE CARATTERISTICHE DEI MATERIALI STRUTTURALI E LE SPECIFICHE TECNICHE RELATIVE ALLE STRUTTURE IN CARPENTERIA METALLICA SONO RIPORTATE NELL'ELABORATO "CARATTERISTICHE DEI MATERIALI".
2. I CONTROVENTI DI MONTAGGIO DOVRANNO ESSERE TASSATIVAMENTE RIMOSI AL TERMINE DELLA MATURAZIONE DEI GETTI DELLA SOLETTA D'IMPALCATO.
3. LA CONTROMONTA DI MONTAGGIO DELLE TRAVI PRINCIPALI SARA' DEFINITA NELLE FASI SUCCESSIVE DELLA PROGETTAZIONE.

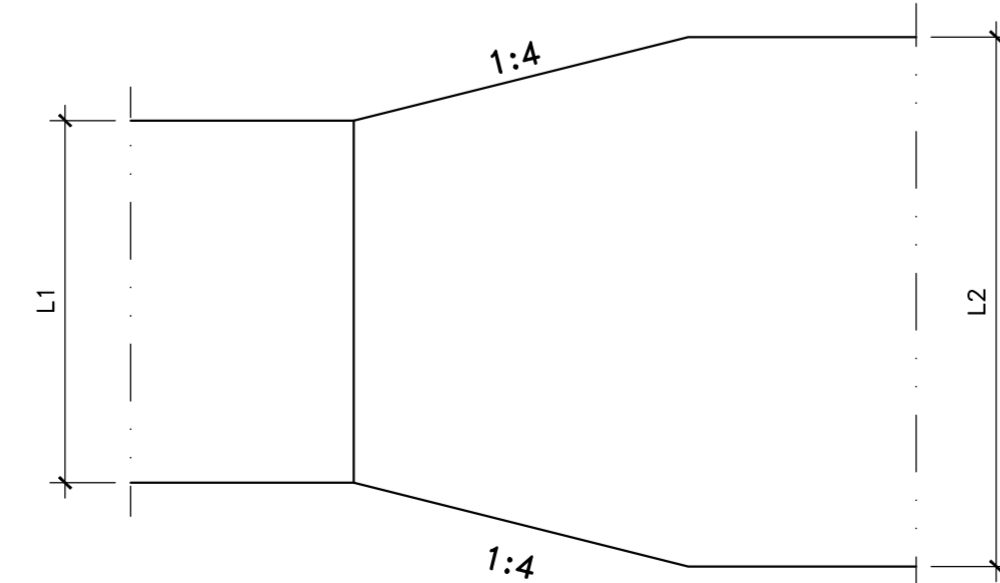
PARTICOLARI TERMINAZIONE IMPILAGGIO (TI)
SCALA 1:2



PARTICOLARE ESECUZIONE SALDATURE PIASTRE IMPILATE



PARTICOLARE ALLARGAMENTO PIATTABANDE
SCALA 1:10



PIOLATURA

TRAVI PRINCIPALI	
TIPO A 4Ø22/200	TIPO B 4Ø22/400+ 2Ø22/400



Direzione Tecnica

S.S.121 "Catanese"
Intervento S.S.121 - Tratto Palermo (A19) - rotonda Bolognetta

PROGETTO DEFINITIVO

COD. UP62

PROGETTAZIONE: ATI VIA - SERING - VDP - BRENG

RESPONSABILE DELL'INTEGRAZIONE DELLE PRESTAZIONI SPECIALISTICHE: GRUPPO DI PROGETTAZIONE

Dott. Ing. Giovanni Piazza (Ord. Ing. Prov. Roma A27296)

PROGETTISTA:

Responsabile Tracciato stradale: Dott. Ing. Massimo Capasso

(Ord. Ing. Prov. Roma 26031)

Responsabile Strutture: Dott. Ing. Giovanni Piazza

(Ord. Ing. Prov. Roma 27296)

Responsabile Idraulica, Geotecnica e Impianti: Dott. Ing. Sergio Di Majo

(Ord. Ing. Prov. Palermo 2872)

Responsabile Ambiente: Dott. Ing. Francesco Ventura

(Ord. Ing. Prov. Roma 14660)

RESPONSABILE SIA:

Dott. Ing. Francesco Ventura (Ord. Ing. Prov. Roma 14660)

VISTO: IL RESPONSABILE DEL PROCEDIMENTO:

Dott. Ing. Luigi Mupo

MANDATARIA:

INGEGNERIA

INGEGNERIA

INGEGNERIA

INGEGNERIA

INGEGNERIA

INGEGNERIA

INGEGNERIA

INGEGNERIA

INGEGNERIA

INGEGNERIA

INGEGNERIA

INGEGNERIA

INGEGNERIA

INGEGNERIA

INGEGNERIA

INGEGNERIA

INGEGNERIA

INGEGNERIA

INGEGNERIA

INGEGNERIA

INGEGNERIA

INGEGNERIA

INGEGNERIA

INGEGNERIA

INGEGNERIA

INGEGNERIA

INGEGNERIA

INGEGNERIA

INGEGNERIA

INGEGNERIA

OPERE D'ARTE MAGGIORI
VIO2 VIADOTTO ELEUTERIO 1
CARPENTERIA METALLICA IMPALCATO DX-SX
PARTICOLARI COSTRUTTIVI

CODICE PROGETTO	PROGETTO	LV. PROG. ANNO	NOME FILE	REVISIONE	SCALA:
D P U P 0 0 6 2	D	23	CODICE ELAB. P 0 0 V I 0 2 S T R C P 0 8	A	VARIE
D					
C					
B					
A	EMISSIONE		FEB. 2023	R. FIORE	G. PIAZZA
REV.	DESCRIZIONE		DATA	REDATTO	VERIFICATO APPROVATO