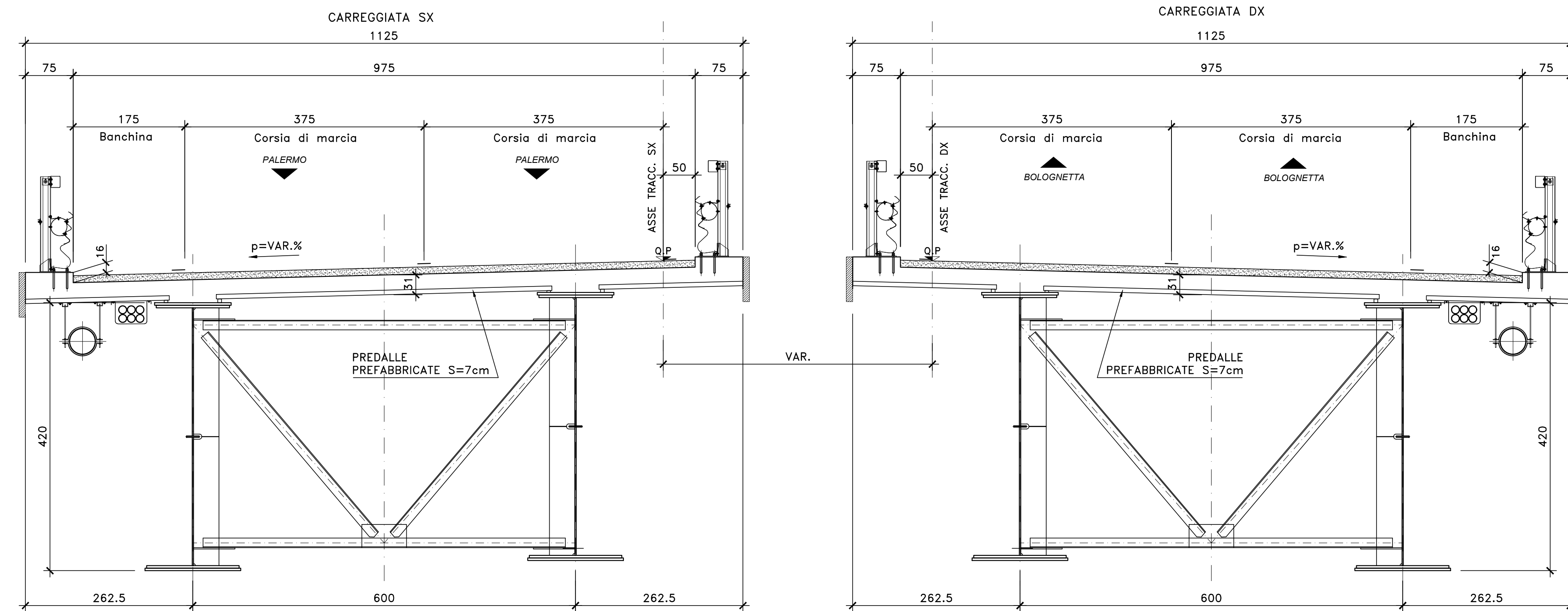


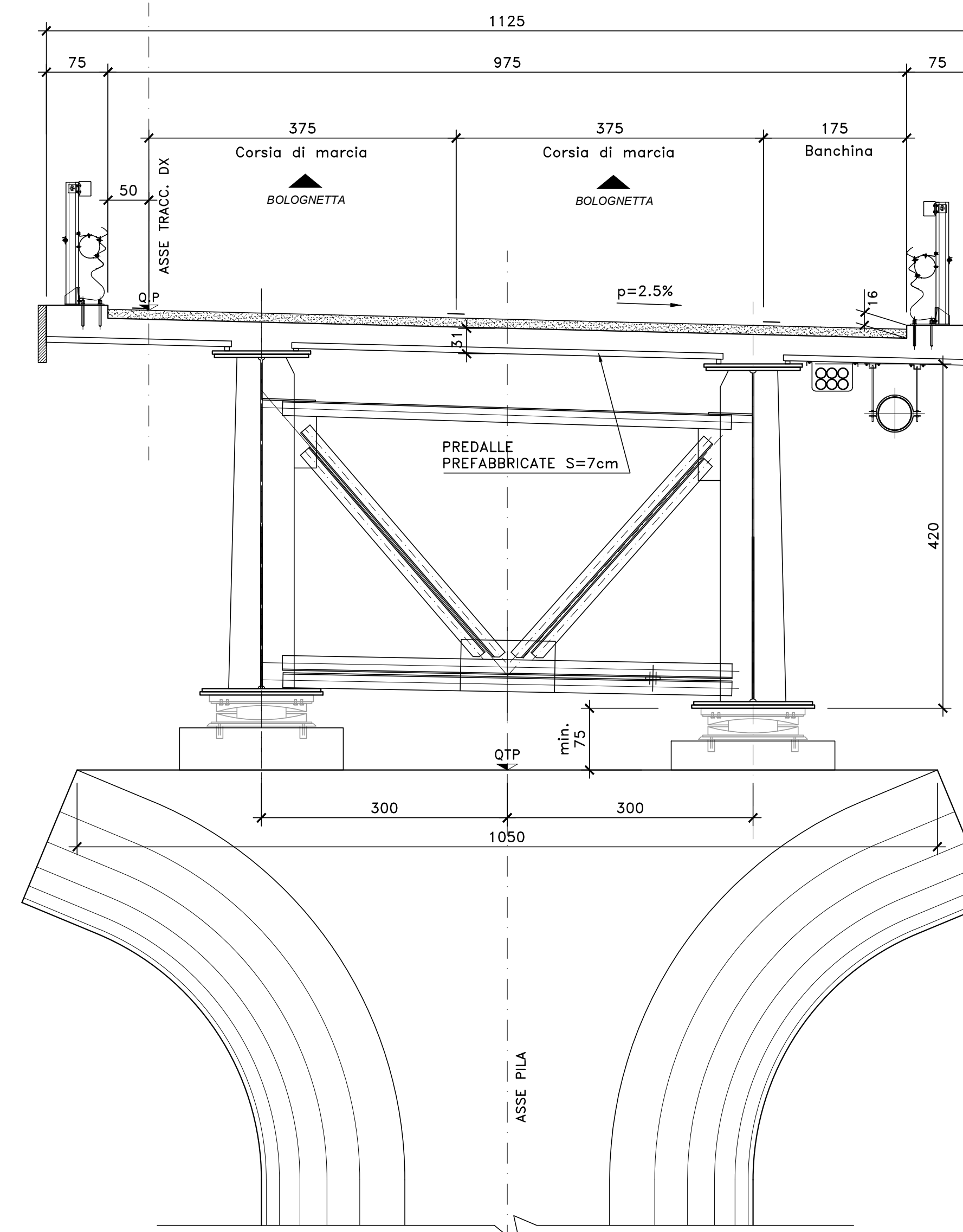
SEZIONE TRASVERSALE IN CAMPATA CARREGGIATA DX E SX (ELEUTERIO I)

SCALA 1:50



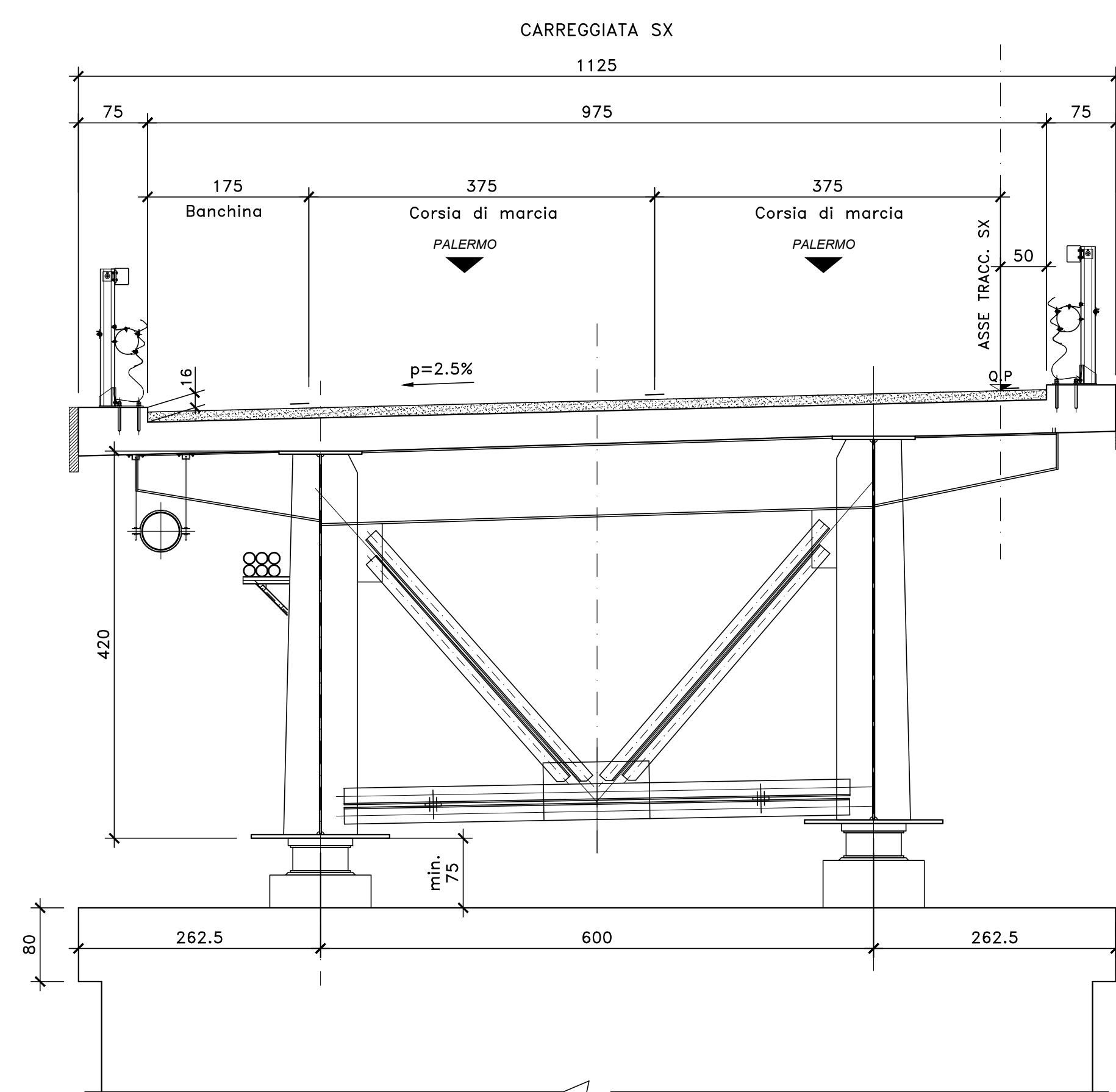
SEZIONE TRASVERSALE IN ASSE PILE CARREGGIATA DX (ELEUTERIO I)

SCALA 1:50



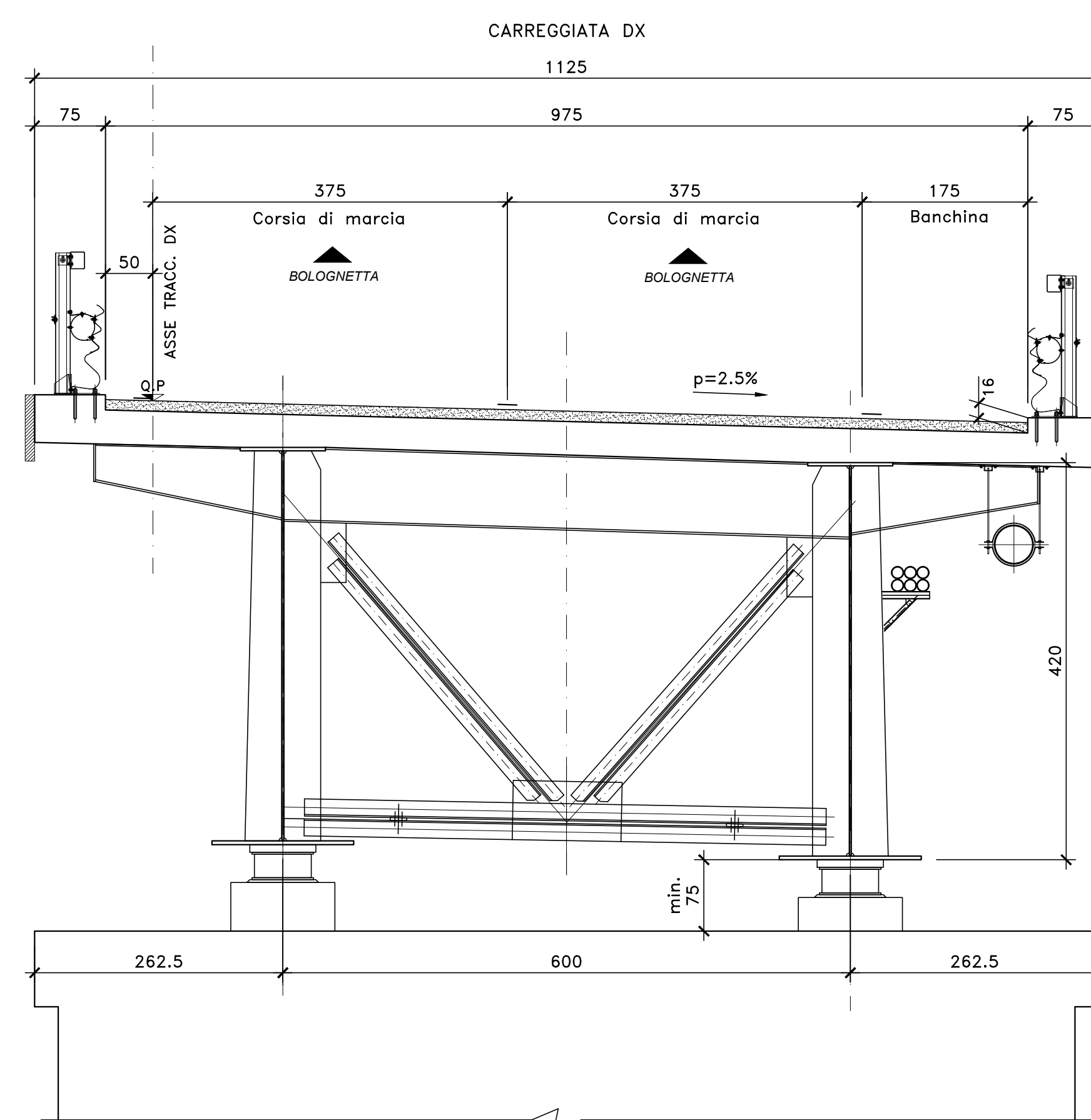
SEZIONE TRASVERSALE SPA SX (ELEUTERIO I)

SCALA 1:50



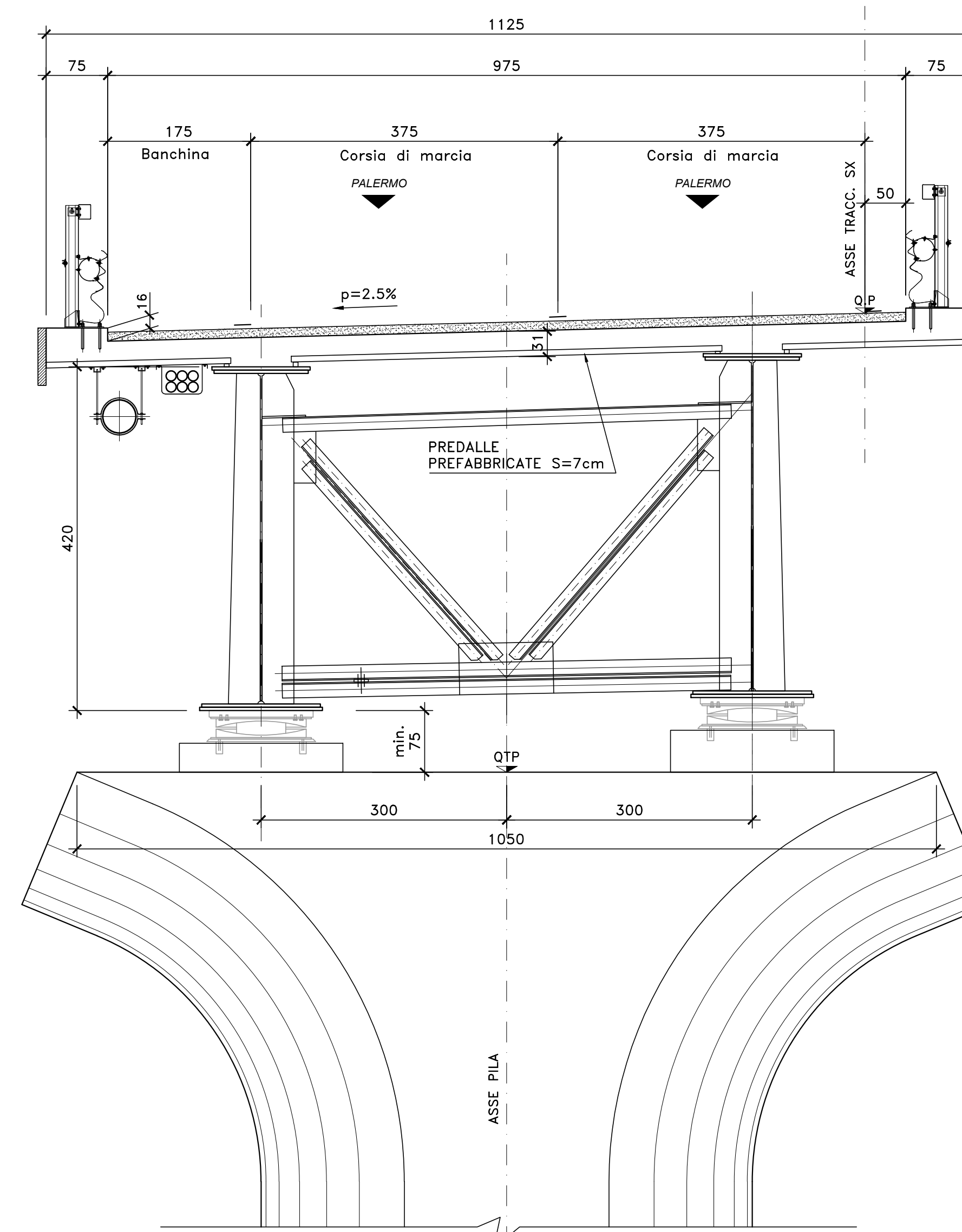
SEZIONE TRASVERSALE SPA DX (ELEUTERIO I)

SCALA 1:50



SEZIONE TRASVERSALE IN ASSE PILE CARREGGIATA SX (ELEUTERIO I)

SCALA 1:50

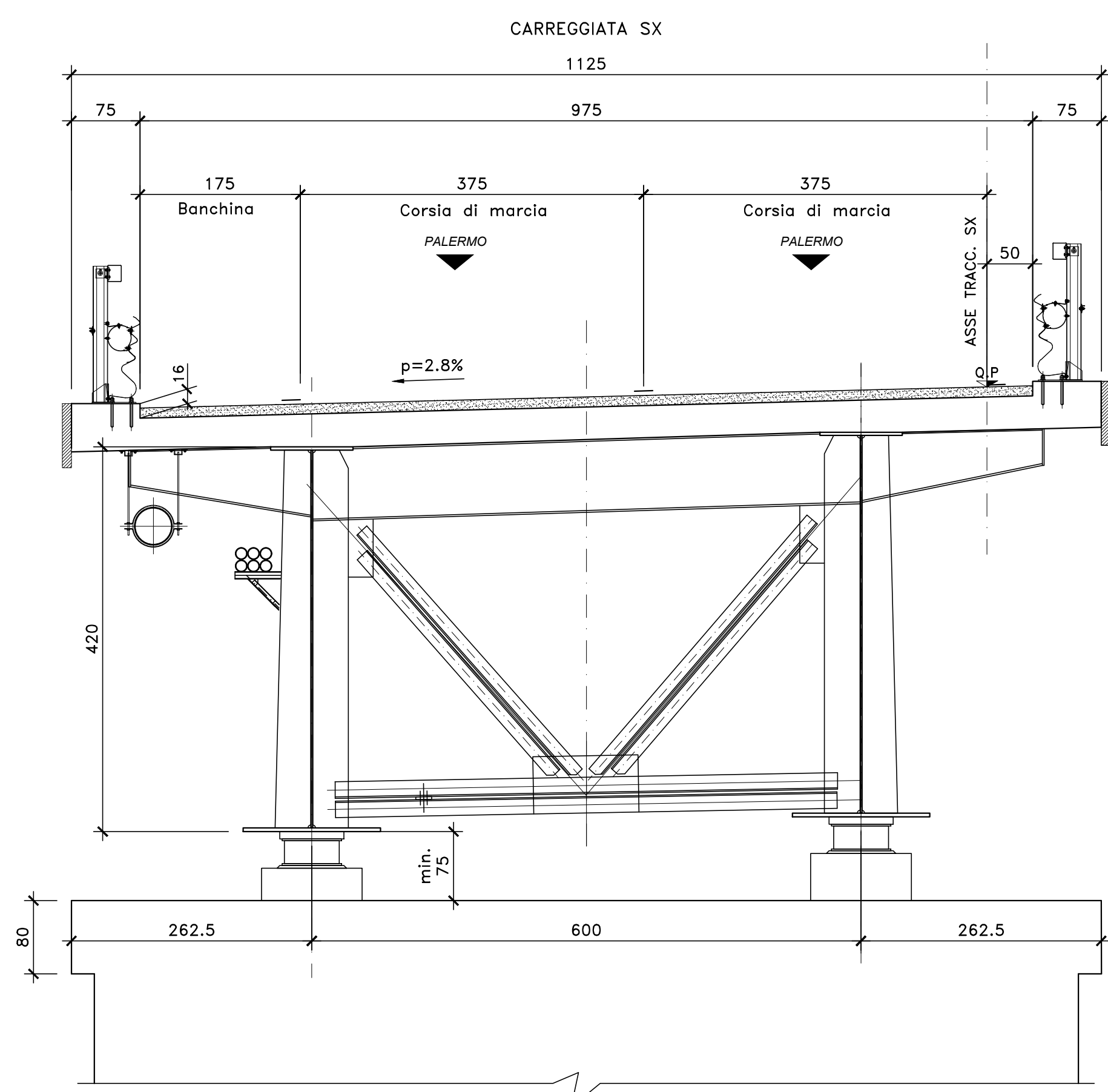


NOTE E PRESCRIZIONI

1. RELATIVAMENTE ALLE SEZIONI IN ASSE APOGGI PILE E SPALLE SONO RAPPRESENTATE CONFIGURAZIONI TIPICHE RELATIVAMENTE ALLA EFFETTIVA INCLINAZIONE DEL PIANO VIARIO.

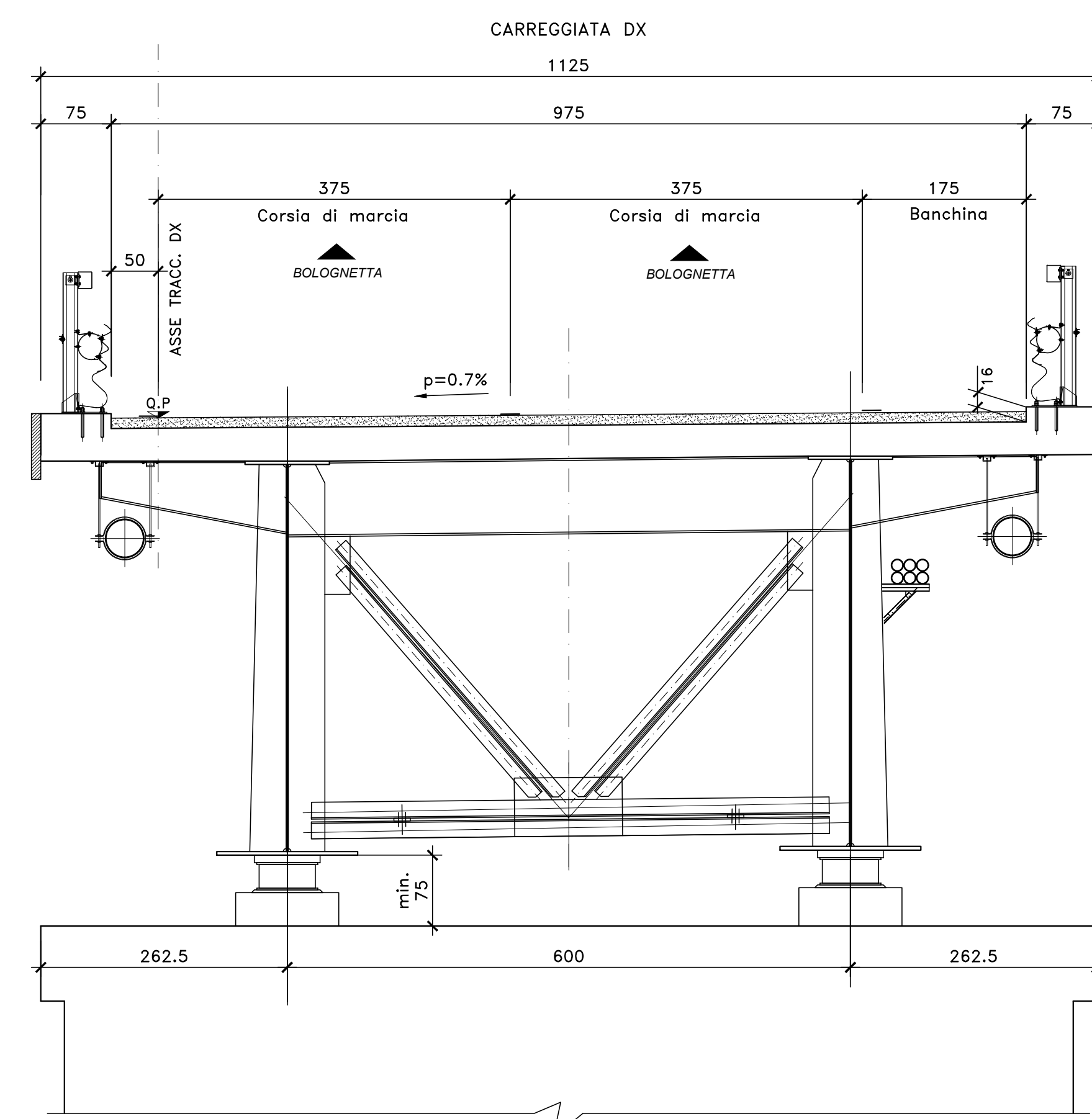
SEZIONE TRASVERSALE SPB SX (ELEUTERIO I)

SCALA 1:50



SEZIONE TRASVERSALE SPB DX (ELEUTERIO I)

SCALA 1:50



**Sanas**  
GRUPPO FS ITALIANE  
Direzione Tecnica

S.S.121 "Catanesa"  
Intervento S.S.121 - Tratto Palermo (A19) - rotonda Bologna

PROGETTO DEFINITIVO

PROGETTAZIONE: ATI VIA - SERING - WDP - BERENG  
RESPONSABILE DELL'INTEGRAZIONE DELLE PRESTAZIONI SPECIALISTICHE: GRUPPO DI PROGETTAZIONE

PROGETTISTA:  
Responsabile Topografia: (Det. Ing. Massimo Capasso)  
Responsabile Stradale: (Det. Ing. Giovanni Piazza)  
Responsabile Stradale, Geotecnica e Impianti: (Det. Ing. Sergio Di Majo)  
Responsabile Ambientale: (Det. Ing. Francesco Ventura)  
Responsabile SIA: (Det. Ing. Roma 14460)

GEOLOGO:  
(Det. Geol. Enrico Curatone) (Det. Geol. Regione Siciliana 986)

COORDINATORE SICUREZZA IN FASE DI PROGETTAZIONE:  
(Det. Ing. Matteo Di Giacomo) (Det. Ing. Prov. Roma 19136)

RESPONSABILE SIA:  
(Det. Ing. Francesco Ventura) (Det. Ing. Prov. Roma 14460)

VISTO: IL RESPONSABILE DEL PROCEDIMENTO:  
(Det. Ing. Luigi Majo)

OPERE D'ARTE MAGGIORI  
VIO2 VIADOTTO ELEUTERIO I  
SEZIONI TRASVERSALI CARATTERISTICHE

|                  |                      |             |                      |
|------------------|----------------------|-------------|----------------------|
| CODICE PROGETTO  | NOME FILE            | REVISIONE   | SCALA:               |
| DPUP0062         | UP62_POOV02STRSZ01_A | A           | 1:50                 |
| PROGETTO         | LIV. PROG. ANNO      |             |                      |
| D                | D 23                 |             |                      |
| C                |                      |             |                      |
| B                |                      |             |                      |
| A                |                      |             |                      |
| EMMISSIONE       | FEB. 2023            | F. COSMELLI | S. PIAZZA            |
| REV. DESCRIZIONE | DATA                 | REDATTO     | VERIFICATO APPROVATO |