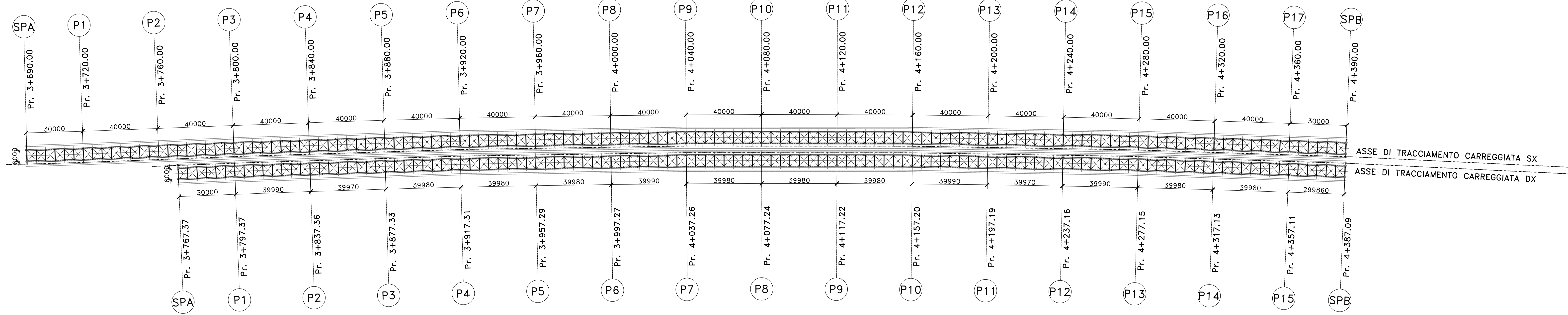
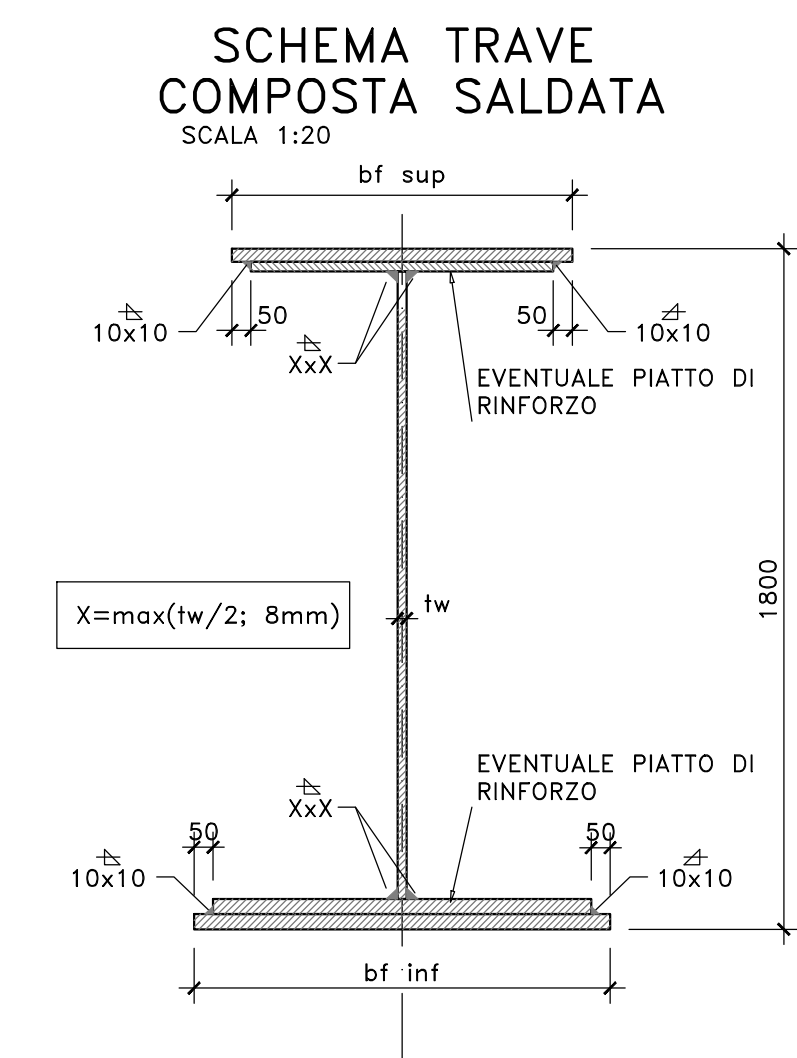
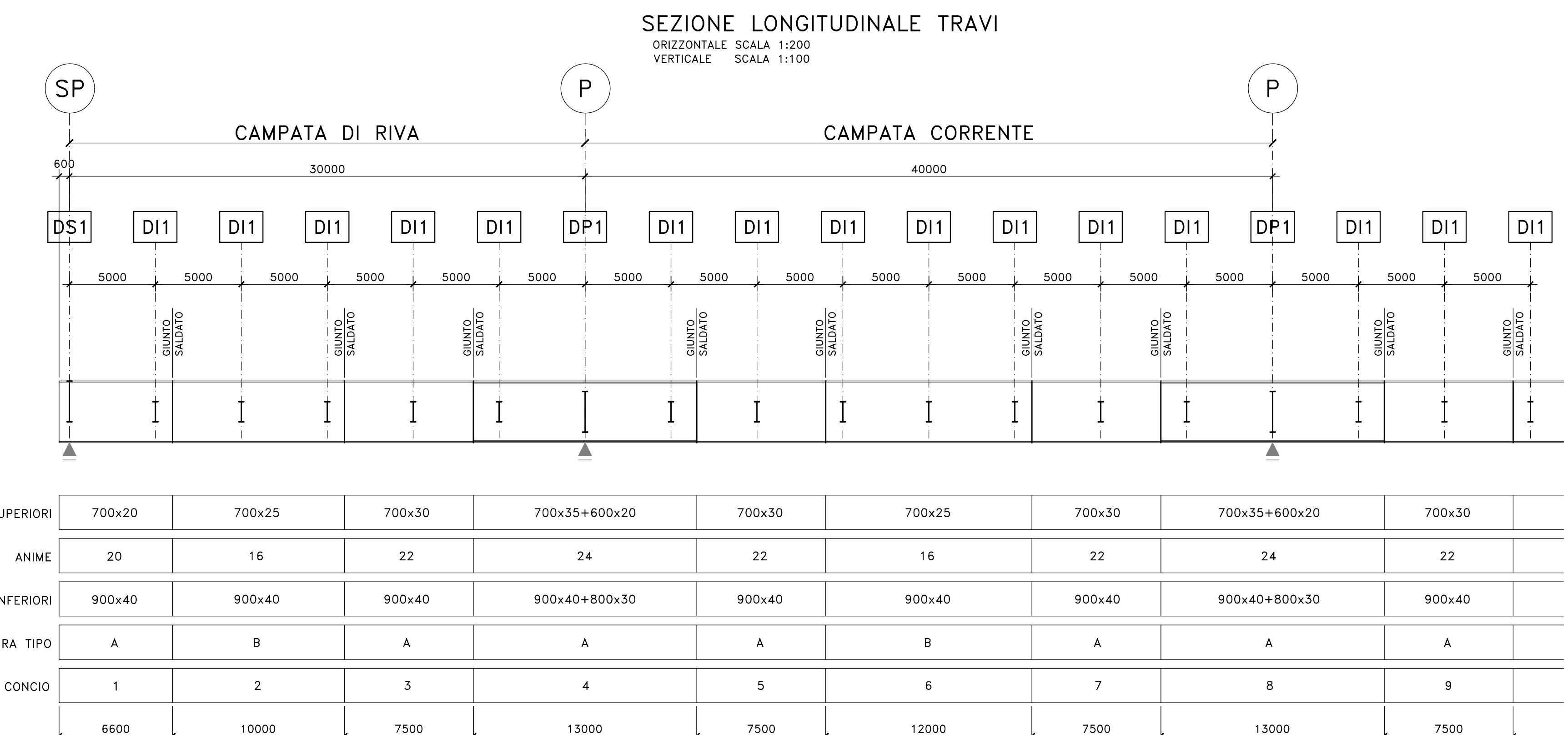
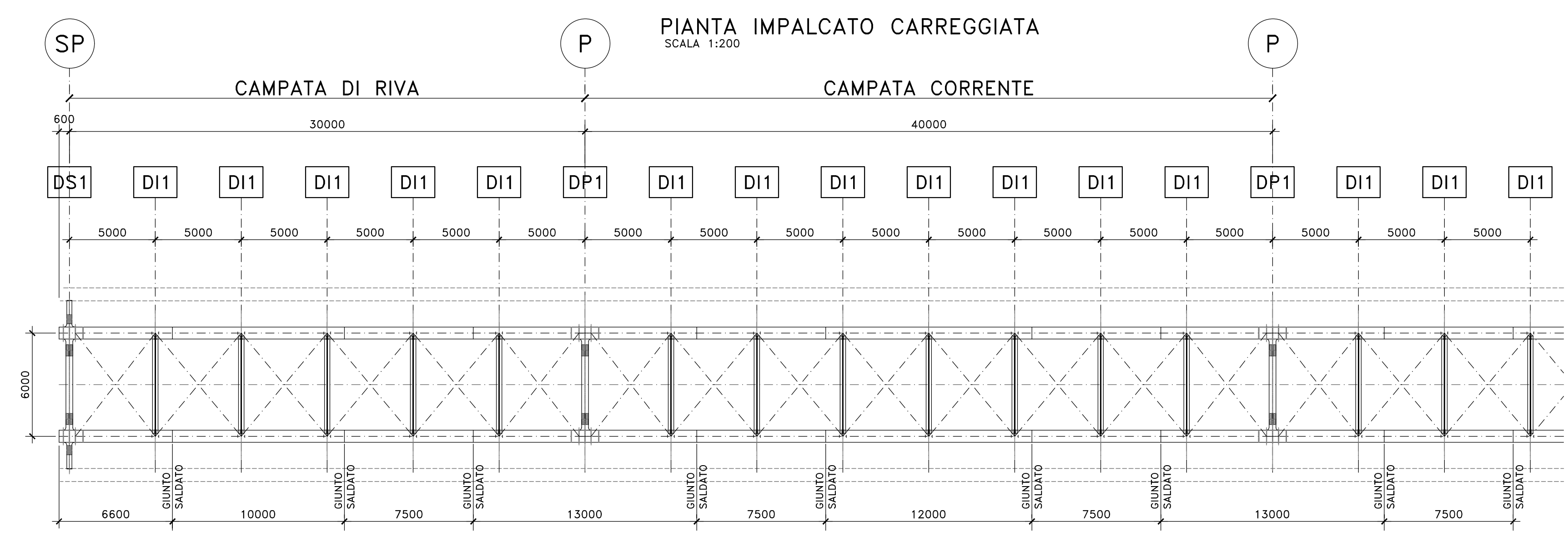


PIANTA IMPALCATO
SCALA 1:1000



NOTE E PRESCRIZIONI

- LE CARATTERISTICHE DEI MATERIALI STRUTTURALI E LE SPECIFICHE TECNICHE RELATIVE ALLE STRUTTURE IN CARPENTERIA METALLICA SONO RIPORTATE NELL'ELABORATO "CARATTERISTICHE DEI MATERIALI".
- I CONTROVENTI DI MONTAGGIO DOVRANNO ESSERE TASSATIVAMENTE RIMOSSI AL TERMINE DELLA MATURAZIONE DEI GETTI DELLA SOLETTA D'IMPALCATO.
- LA CONTROMONTA DI MONTAGGIO DELLE TRAVI PRINCIPALI SARA' DEFINITA NELLE FASI SUCCESSIVE DELLA PROGETTAZIONE.



PIATTABANDE SUPERIORI	700x20	700x25	700x30	700x35+600x20	700x30	700x25	700x30	700x35+600x20	700x30
ANIME	20	16	22	24	22	16	22	24	22
PIATTABANDE INFERIORI	900x40	900x40	900x40	900x40+800x30	900x40	900x40	900x40	900x40+800x30	900x40
PIOLATURA TIPO	A	B	A	A	A	B	A	A	A
CONCIO	1	2	3	4	5	6	7	8	9
	6600	10000	7500	13000	7500	12000	7500	13000	7500

Sanas
GRUPPO FS ITALIANE
Direzione Tecnica

S.S.121 "Catonese"
Intervento S.S.121 - Tratto Palermo (A19) - rotonda Bolognetta

PROGETTO DEFINITIVO COD. UP62

PROGETTAZIONE: **ATI VIA - SERING - WDP - BREMG**

RESPONSABILE DELL'INTEGRAZIONE DELLE PRESTAZIONI SPECIALISTICHE: GRUPPO DI PROGETTAZIONE

PROGETTISTA:
Responsabile Tecnico Strada: Dott. Ing. Massimo Cignoni (Ord. Ing. Prov. Roma 2637)
Responsabile Strada: Dott. Ing. Giovanni Pizzani (Ord. Ing. Prov. Roma 2729)
Responsabile Impianto, Costruzione e Impianti: Dott. Ing. Sergio Di Nanno (Ord. Ing. Prov. Roma 2672)
Responsabile Ambiente: Dott. Ing. Francesco Ventura (Ord. Ing. Prov. Roma 1466)

INGEGNERIA **VIA** **SERING**

INGEGNERIA **WDP** **BREMG**

GEOLOGO:
Dott. Geol. Enrico Curatolo (Ord. Geo. Regione Sicil. 966)

COORDINATORE SICUREZZA IN FASE DI PROGETTAZIONE:
Dott. Ing. Matteo Di Giacomo (Ord. Ing. Prov. Roma 1918)

RESPONSABILE SPA:
Dott. Ing. Francesco Venturi (Ord. Ing. Prov. Roma 1466)

VISTO: IL RESPONSABILE DEL PROCEDIMENTO:
Dott. Ing. Luigi Majo

OPERE D'ARTE MAGGIORI
VI03 VIADOTTO FONDOVILLA
CARPENTERIA METALLICA IMPALCATO DX-SX
ASSIEME GENERALE, TRAVI PRINCIPALI E PIANTE

CODICE PROGETTO	PROGETTO	LIV. PROG.	ANNO	NOME FILE	REVISIONE	SCALA:
DPUP0062	D	23		000VI03STRCP06	A	VARIE
D						
C						
B						
A	EMISSIONE	FEB. 2023	R. FIORE	G. PIAZZA	G. PIAZZA	
REV.	DESCRIZIONE	DATA	REDATTO	VERIFICATO	APPROVATO	

1:1000 - BIODORNETTA-ROSCA-CARPENTERIA METALLICA-DX-SX