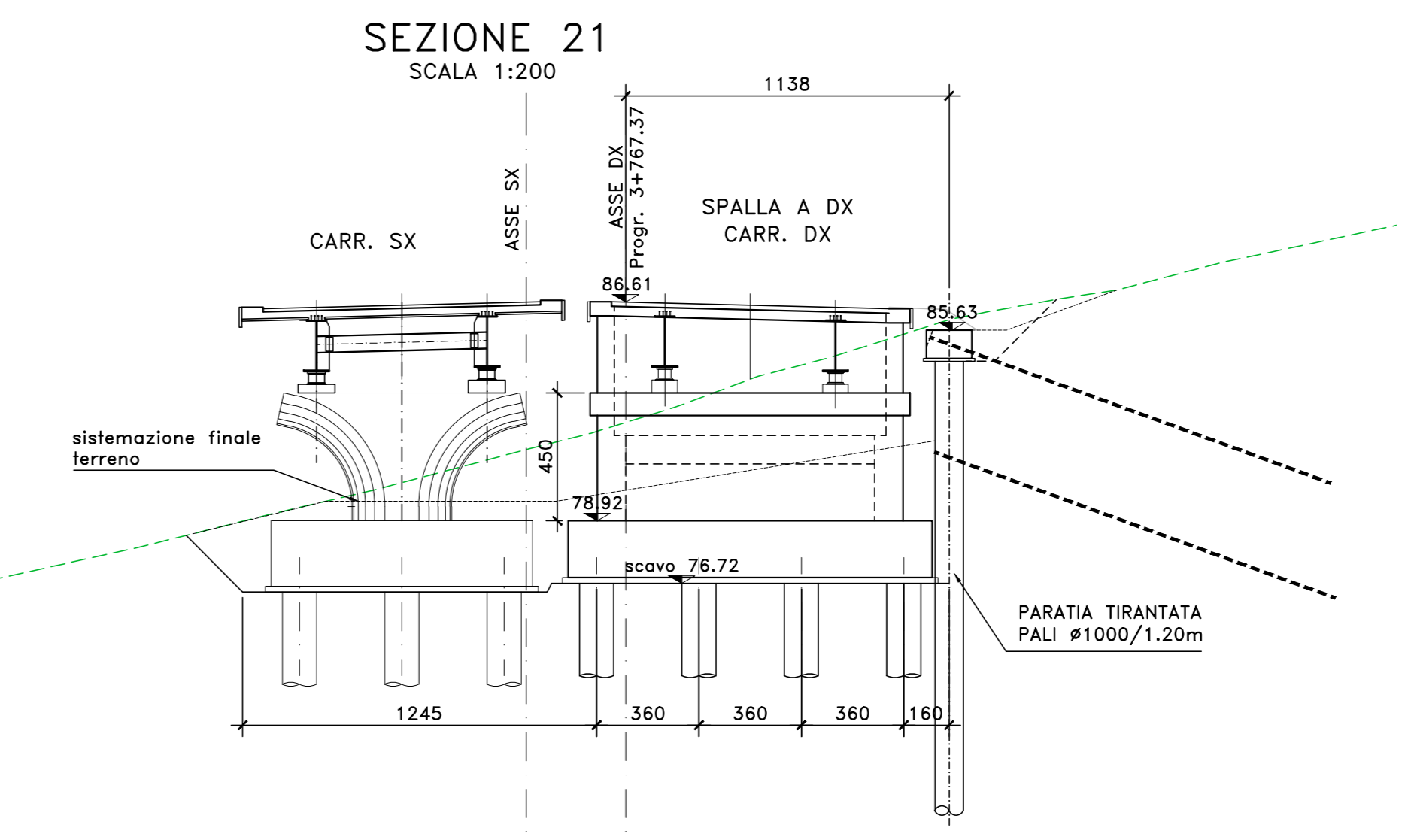
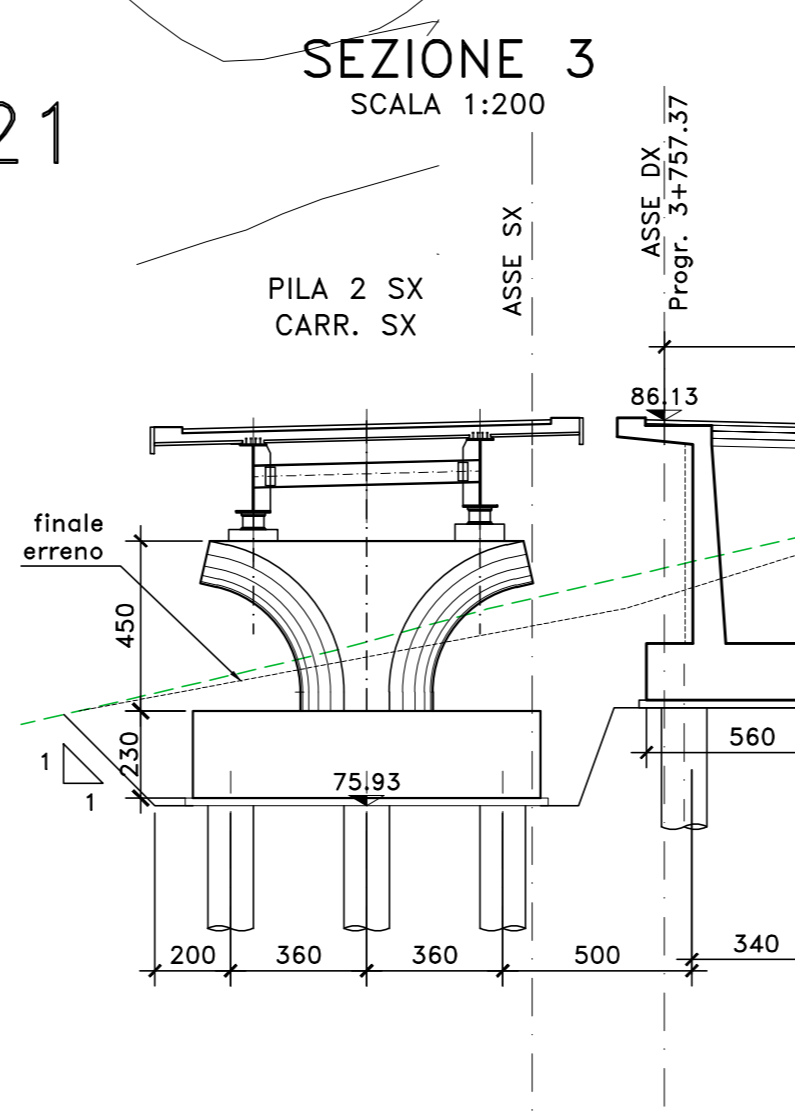
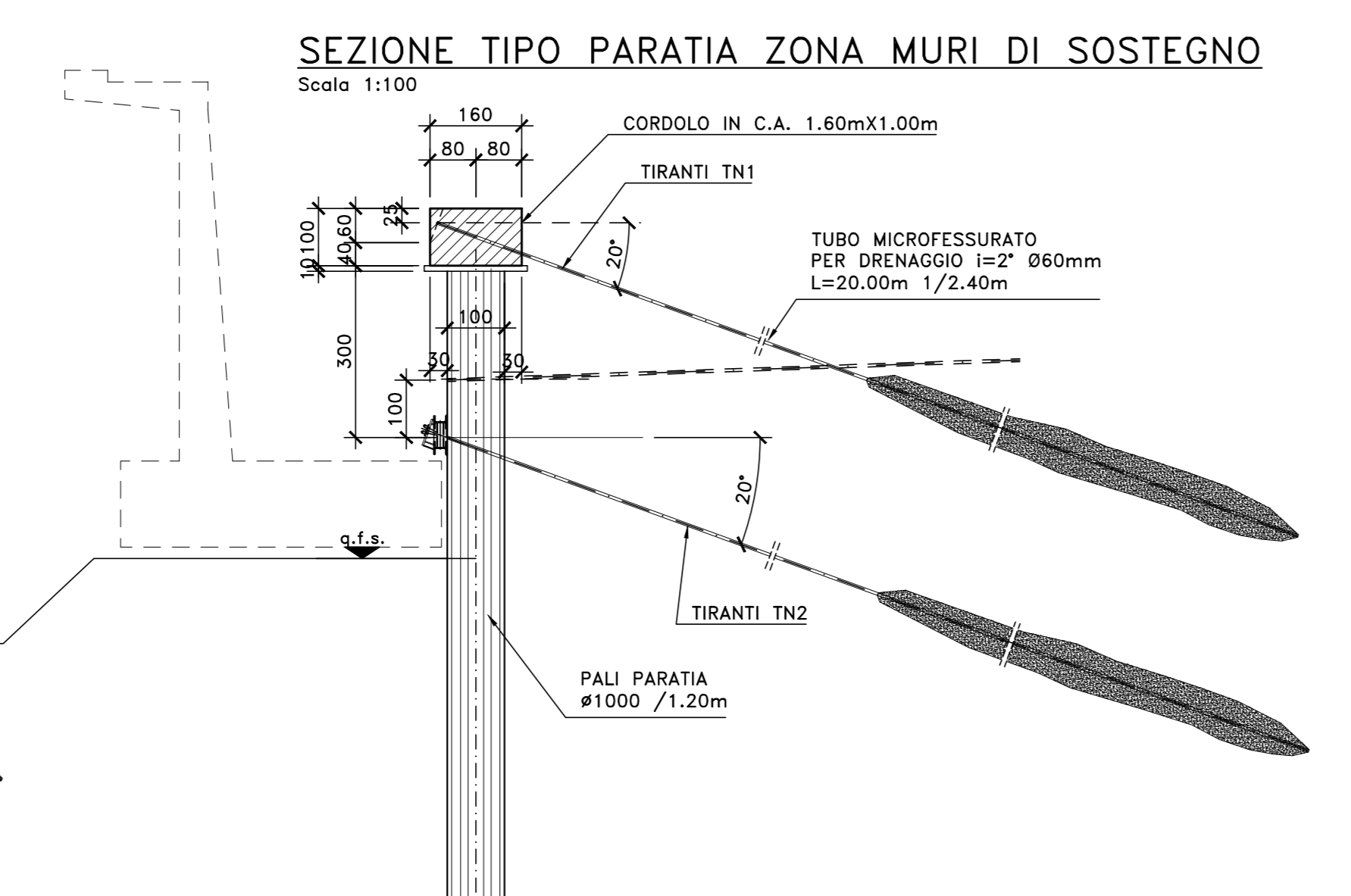
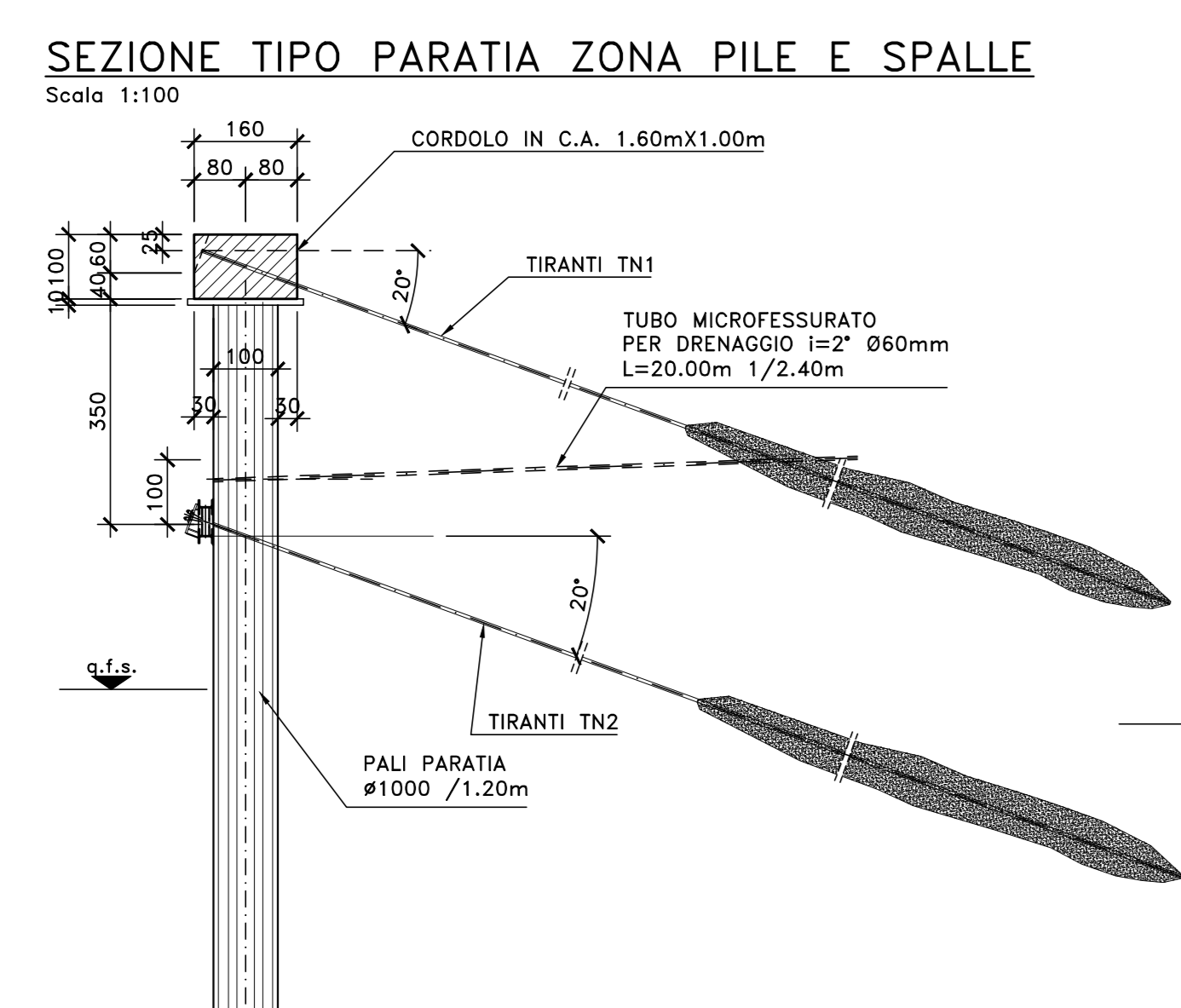


NOTE E PRESCRIZIONI

1. LE CARATTERISTICHE DIMENSIONALI DEGLI ELEMENTI COSTITUENTI LE PARATIE PROVVISORIALI E RELATIVI SISTEMI DI CONTRASTO (TIRANTI E TRAVI DI CONTRASTO), SONO ILLUSTRATE NELL'ELABORATO "PARATIE PROVVISORIALI - SEZIONI TIPO E CARATTERISTICHE DIMENSIONALI".



sanas
GRUPPO FS ITALIANE
Direzione Tecnica

S.S.121 "Catanese"
Intervento S.S.121 - Tratto Palermo (A19) - rotatoria Bolognetta

PROGETTO DEFINITIVO

PROGETTAZIONE: **ATA VIA - SERVA - WSP - BRENA**

RESPONSABILE DELL'INTEGRAZIONE DELLE PRESTAZIONI SPECIALISTICHE: GRUPPO DI PROGETTAZIONE

PROGETTISTA:
Responsabile: Francesco Verrone (Dott. Ing. Massimo Capasso)
Dott. Ing. Piero Rinaldi (2021)
Responsabile: Simona Dotti (Ing. Giovanni Pizzuto)
Dott. Ing. Pietro Rinaldi (2022)
Responsabile: Simona Dotti, Antonella e Impegno (Dott. Ing. Sergio Di Mico)
Dott. Ing. Pietro Rinaldi (2022)
Responsabile: Antonella Dotti (Ing. Francesco Verrone)
Dott. Ing. Piero Rinaldi (1980)

COORDINATORE SICUREZZA IN FASE DI PROGETTAZIONE:
Dott. Ing. Matteo Di Giovanni (Dott. Ing. Piero Rinaldi 19158)

RESPONSABILE SIA:
Dott. Ing. Francesco Verrone (Dott. Ing. Piero Rinaldi 14665)

VISTO: IL RESPONSABILE DEL PROCEDIMENTO:
Dott. Ing. Luigi Masti

OPERE MAGGIORI
V103 FONDVILLA
CARPENTERIA OPERE PROVVISORIALI
PARATIA TRA SPA DX E SPA SX

PRODOTTO	NOVE FILE	REVISIONE	SCALA:
UP62_P00W03STR0101_A			
DPUP0062 D 23	CODICE ELAB: P00V103STR0101	A	
C			
D			
B			
A	EMMISSIONE	FEBR. 2023	P. COSMELLI G. PIZZUTA G. PIZZUTA
REV.	DESCRIZIONE	DATA	REDATTO VERIFICATO APPROVATO