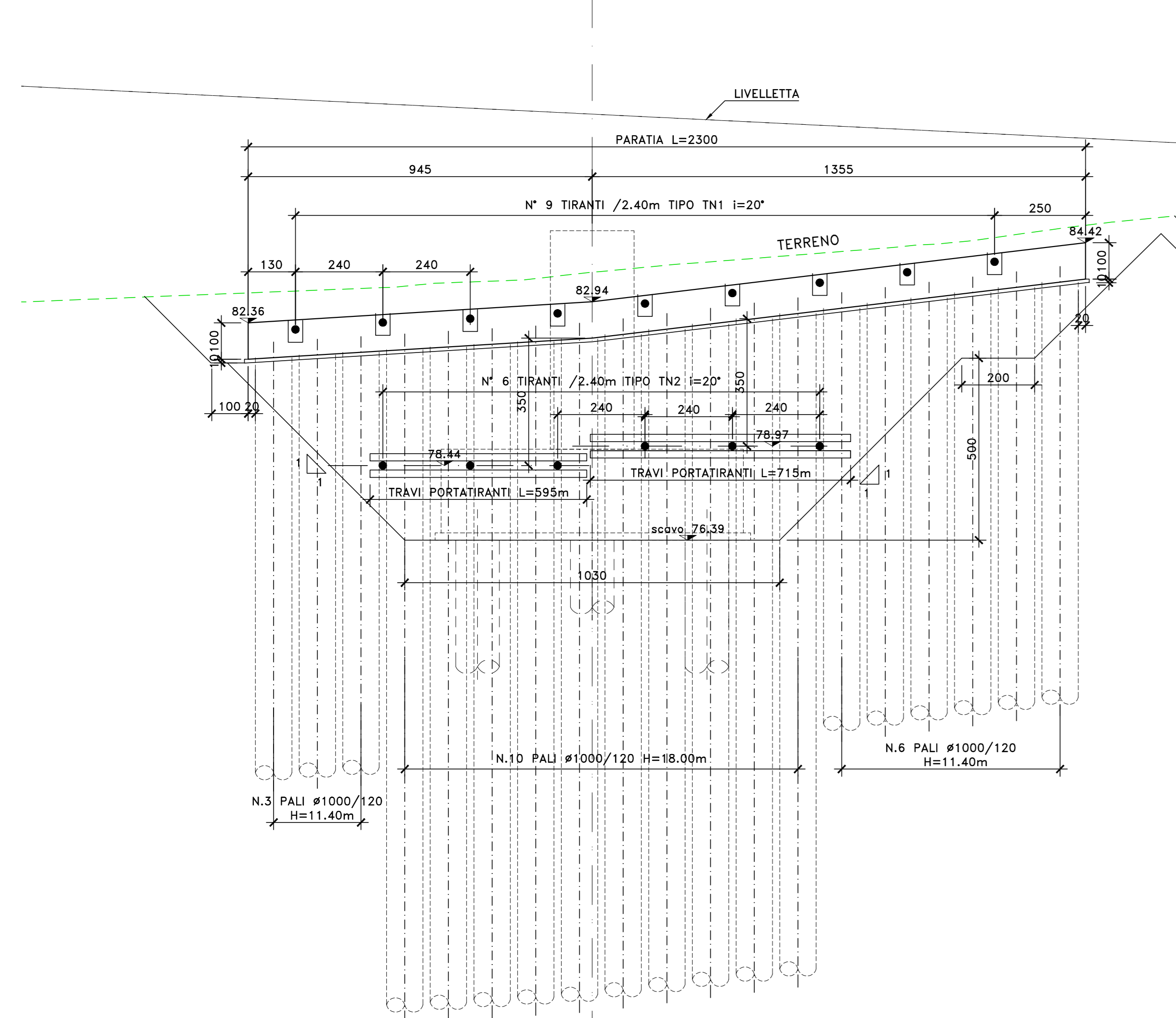


PILA P1 DX  
PROSPETTO PARATIA PROVVISORIALE  
SCALA 1:100

SEZ.4

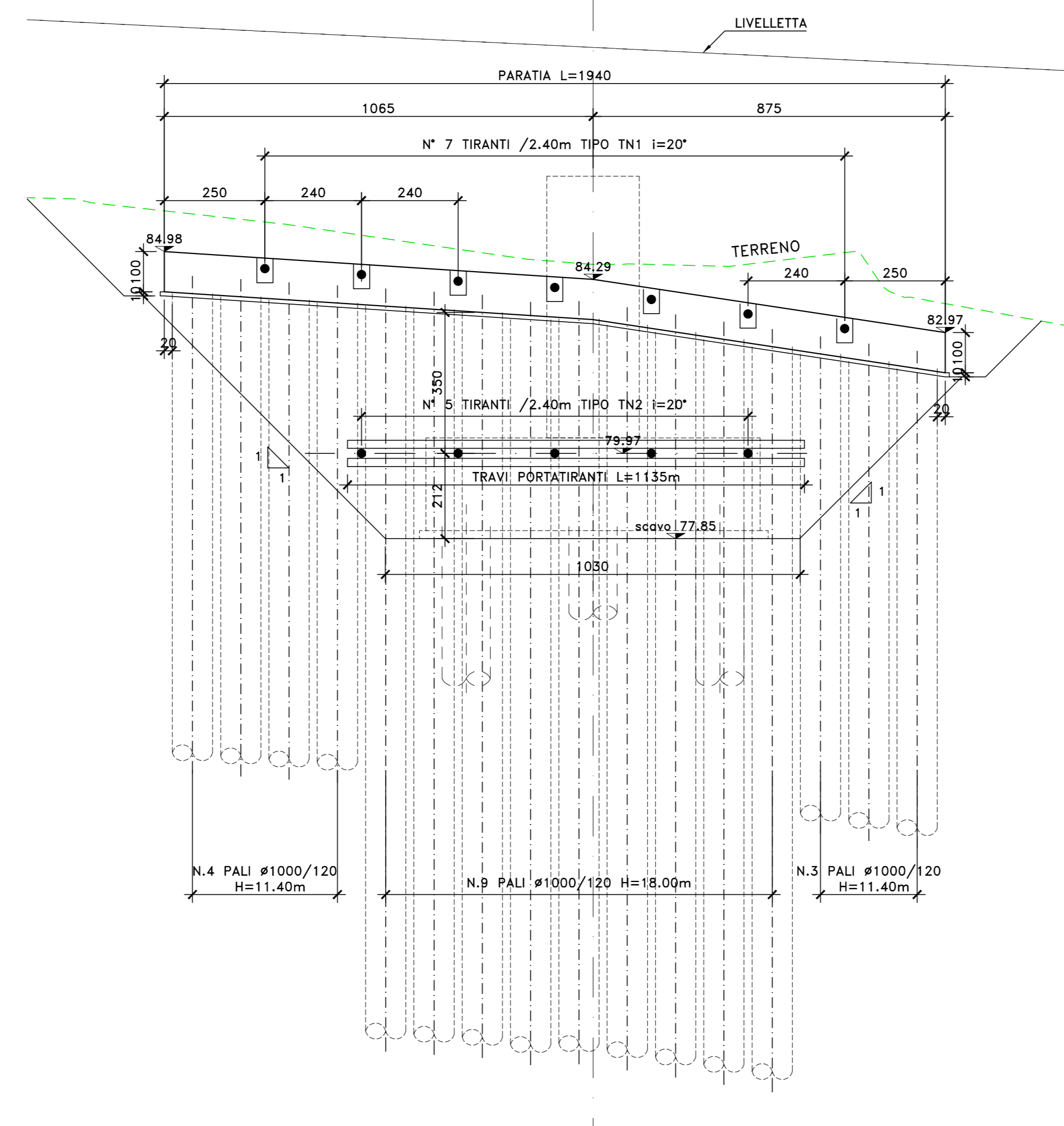
PILA P1 DX  
PR. 3+797,37



PILA P2 DX  
PROSPETTO PARATIA PROVVISORIALE  
SCALA 1:100

SEZ.6

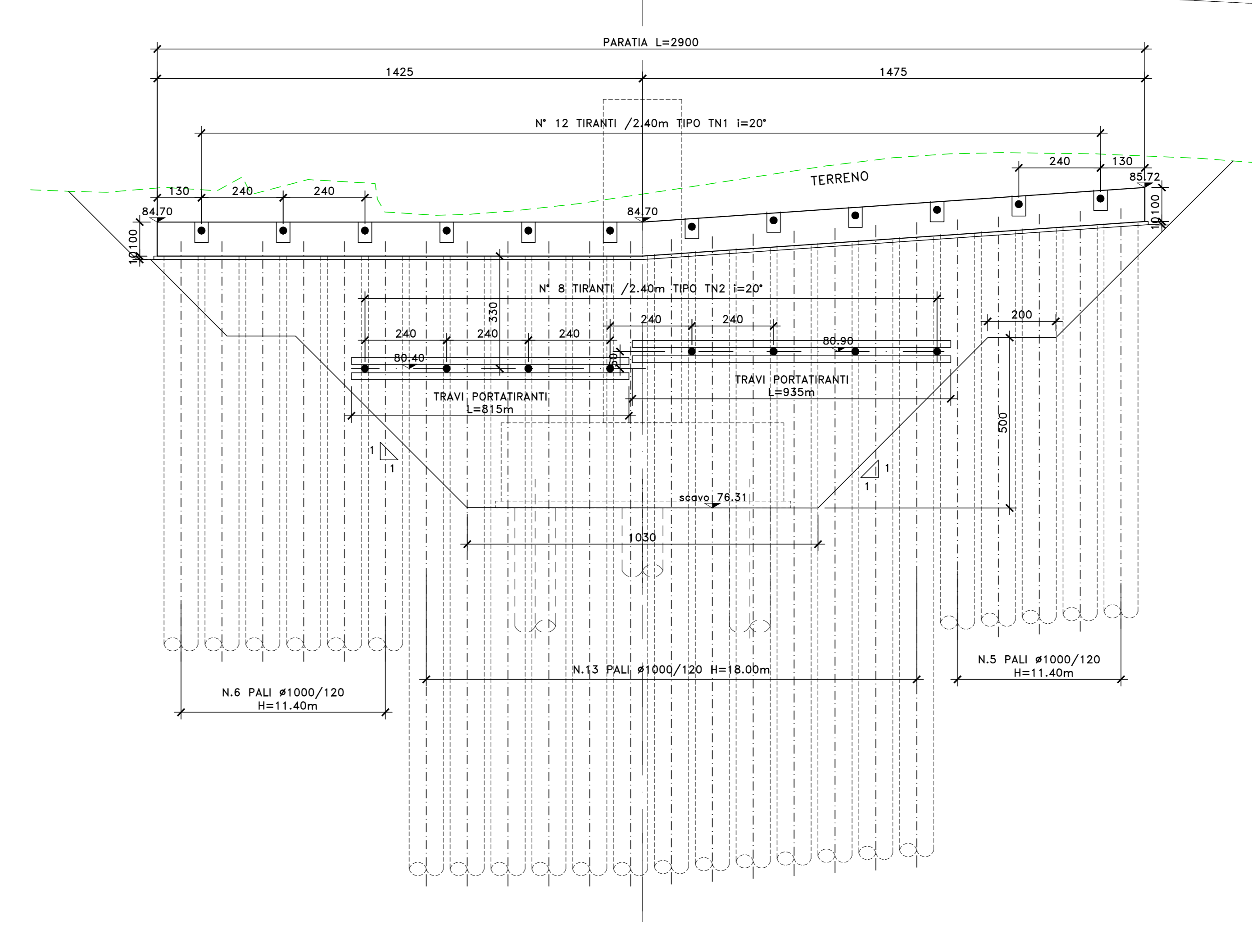
PILA P2 DX  
PR. 3+837,35



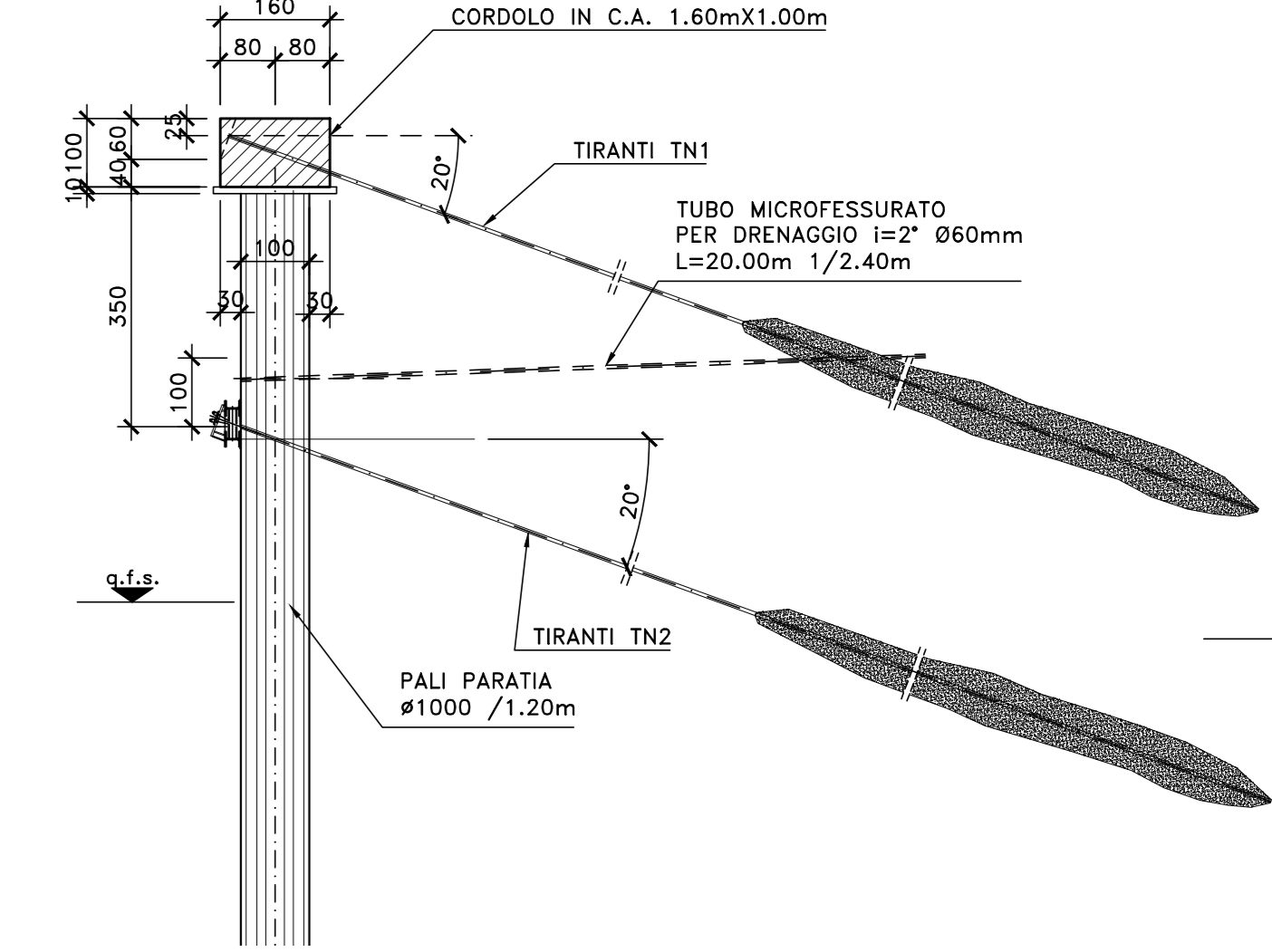
PILA P3 DX  
PROSPETTO PARATIA PROVVISORIALE  
SCALA 1:100

SEZ.7

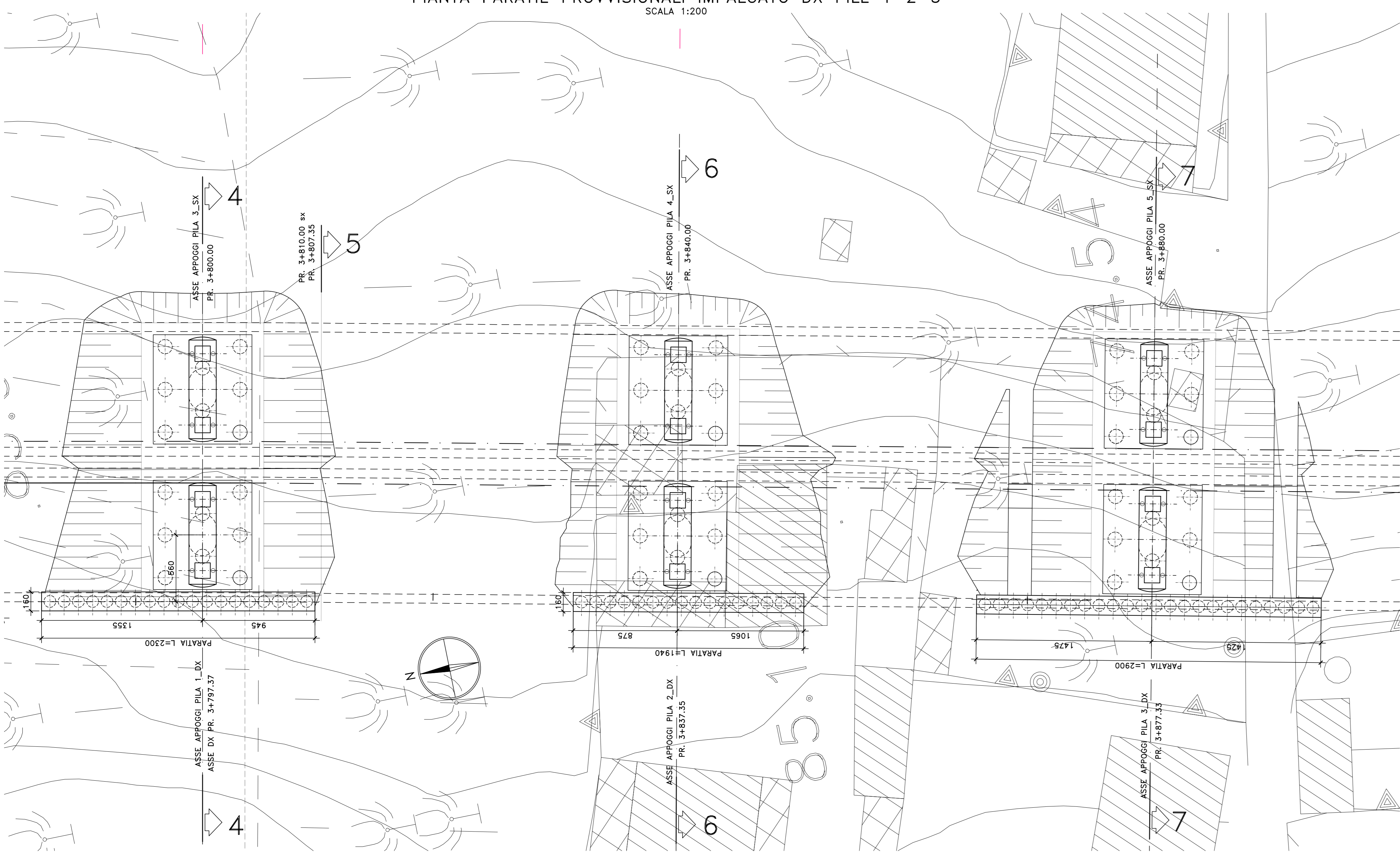
PILA P3 DX  
PR. 3+877,33



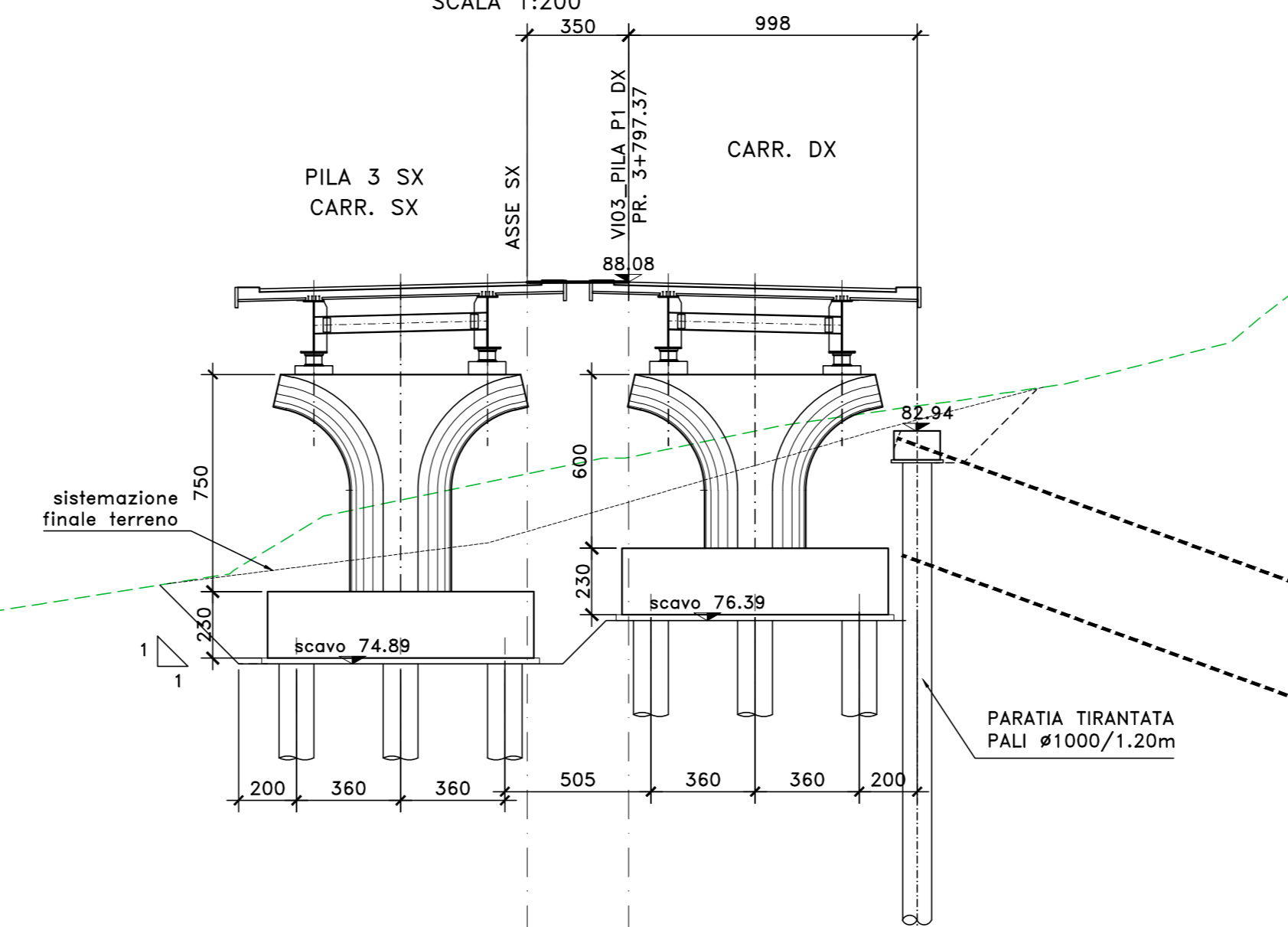
SEZIONE TIPO PARATIA ZONA PILE E SPALLE  
Scala 1:100



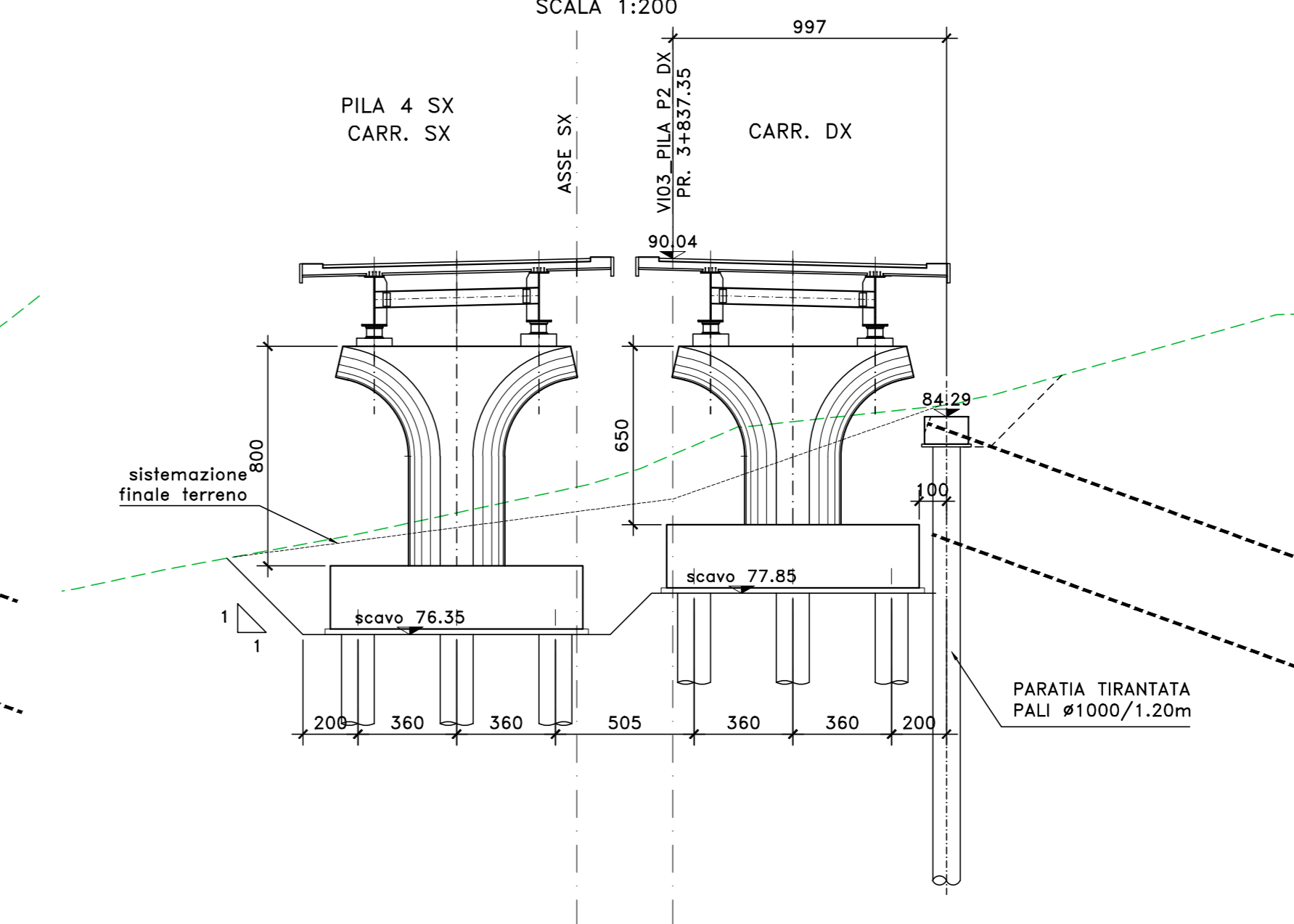
PIANTA PARATIE PROVVISORIE IMPALCATO DX PILE 1-2-3  
SCALA 1:200



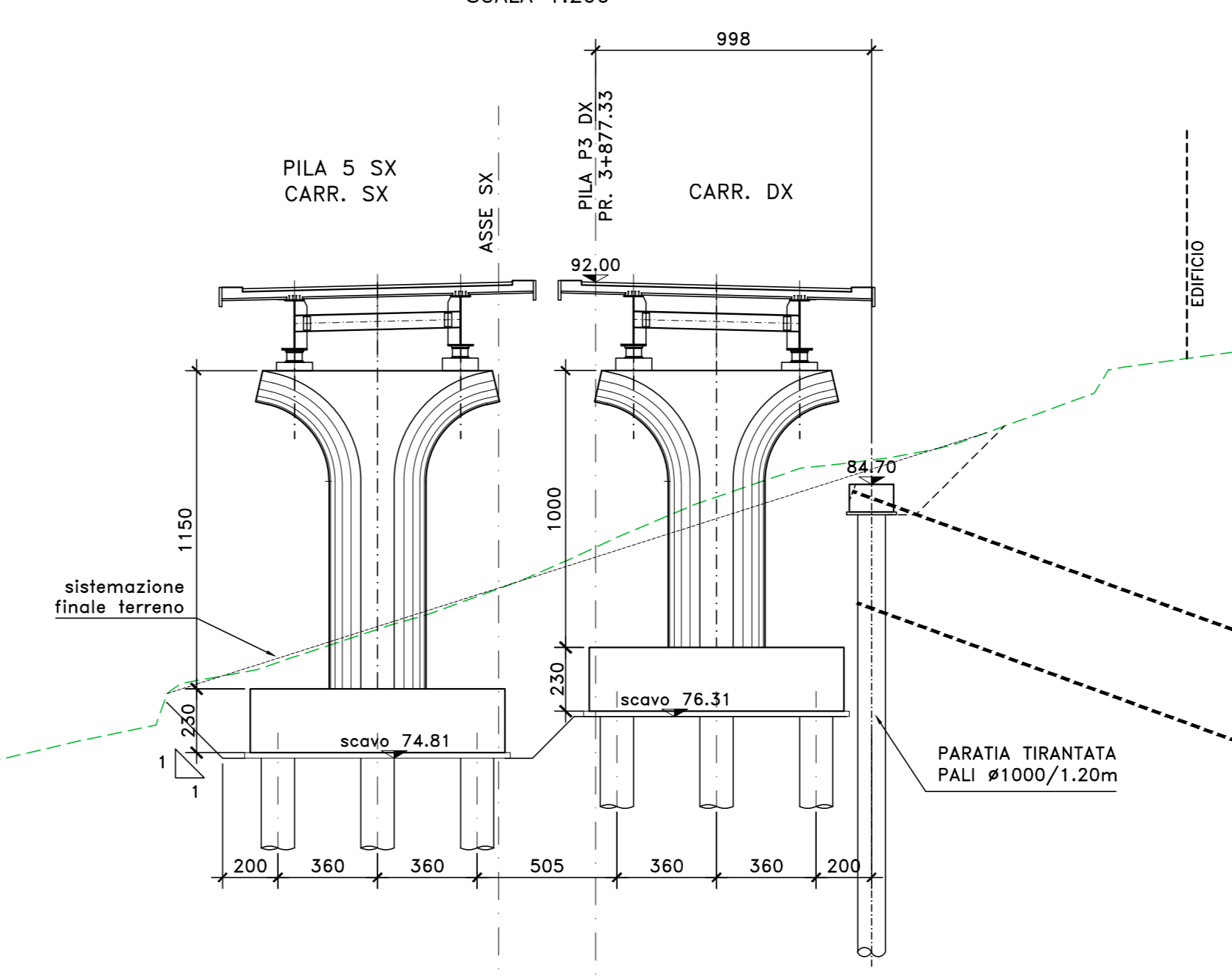
SEZIONE 4  
SCALA 1:200



SEZIONE 6  
SCALA 1:200



SEZIONE 7  
SCALA 1:200



**NOTE E PRESCRIZIONI**

1. LE CARATTERISTICHE DIMENSIONALI DEGLI ELEMENTI COSTITUENTI LE PARATIE PROVVISORIE E RELATIVI SISTEMI DI CONTRASTO (TIRANTI E TRAVI DI CONTRASTO), SONO ILLUSTRATE NELL'ELABORATO "PARATIE PROVVISORIE - SEZIONI TIPO E CARATTERISTICHE DIMENSIONALI".

**Sanas**  
GRUPPO FS ITALIANE  
Direzione Tecnica

S.S.121 "Catanesa"  
Intervento S.S.121 - Tratto Palermo (A19) - rotonda Bolognetta

**PROGETTO DEFINITIVO** COD. UP62

PROGETTAZIONE: **ATA VIA + SERVA + WSP + BRENG**

RESPONSABILE DELL'INTEGRAZIONE DELLE PRESTAZIONI SPECIALISTICHE: GRUPPO DI PROGETTAZIONE  
MANAGGIATO: MANAGGIATO

PROGETTISTA:  
Responsabile Tecnica Strada: Dott. Ing. Massimo Capasso  
Dott. Ing. Piero Rinaldi (2011)  
Responsabile Strada: Dott. Ing. Giovanni Pizzuto  
Dott. Ing. Piero Rinaldi (2002)  
Responsabile Strada, Geometria e Impianti: Dott. Ing. Sergio Di Masi  
Dott. Ing. Piero Pizzuto (2012)  
Responsabile Impianti: Dott. Ing. Francesco Venturi  
Dott. Ing. Piero Rinaldi (1983)

COORDINATORE SICUREZZA IN FASE DI PROGETTAZIONE:  
Dott. Ing. Massimo Di Giacomo (Dott. Ing. Piero Rinaldi 1915)

RESPONSABILE SIA:  
Dott. Ing. Francesco Venturi (Dott. Ing. Piero Rinaldi 14665)

VISTO: IL RESPONSABILE DEL PROCEDIMENTO:  
Dott. Ing. Luigi Masi

**OPERE MAGGIORI**  
V03 FONDOVILLA  
CARPENTERIA OPERE PROVVISORIE  
PARATIE PILE 1-2-3 IN DX

CODICE PROGETTO: DPUP0062 D 23  
NOME FILE: UP62\_P00V03STRD102\_A  
REVISIONE: A  
SCALA: -

REVISIONI:  
C  
D  
B  
A  
EMISSIONE  
REV. DESCRIZIONE DATA REDATTO VERIFICATO APPROVATO