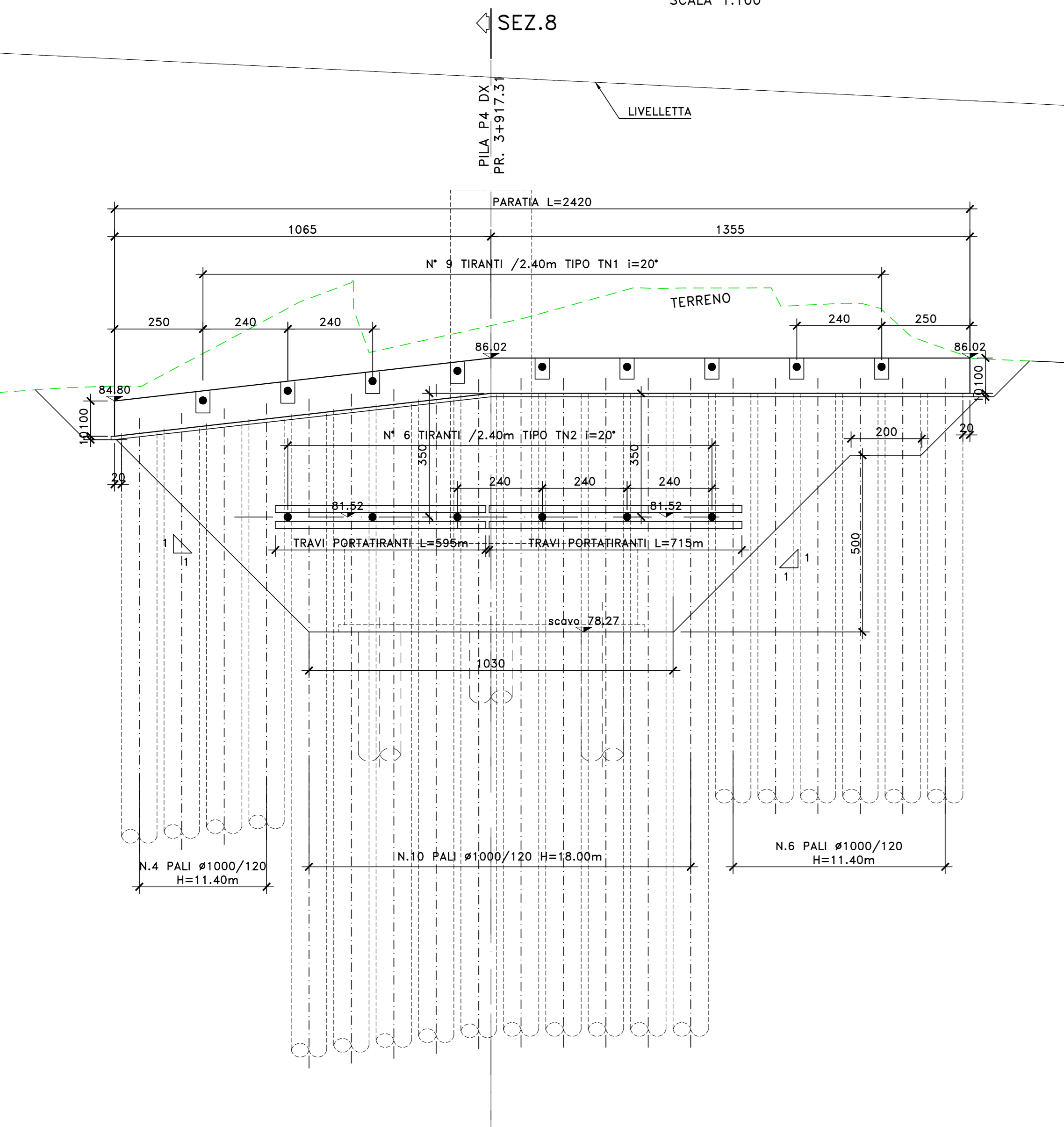
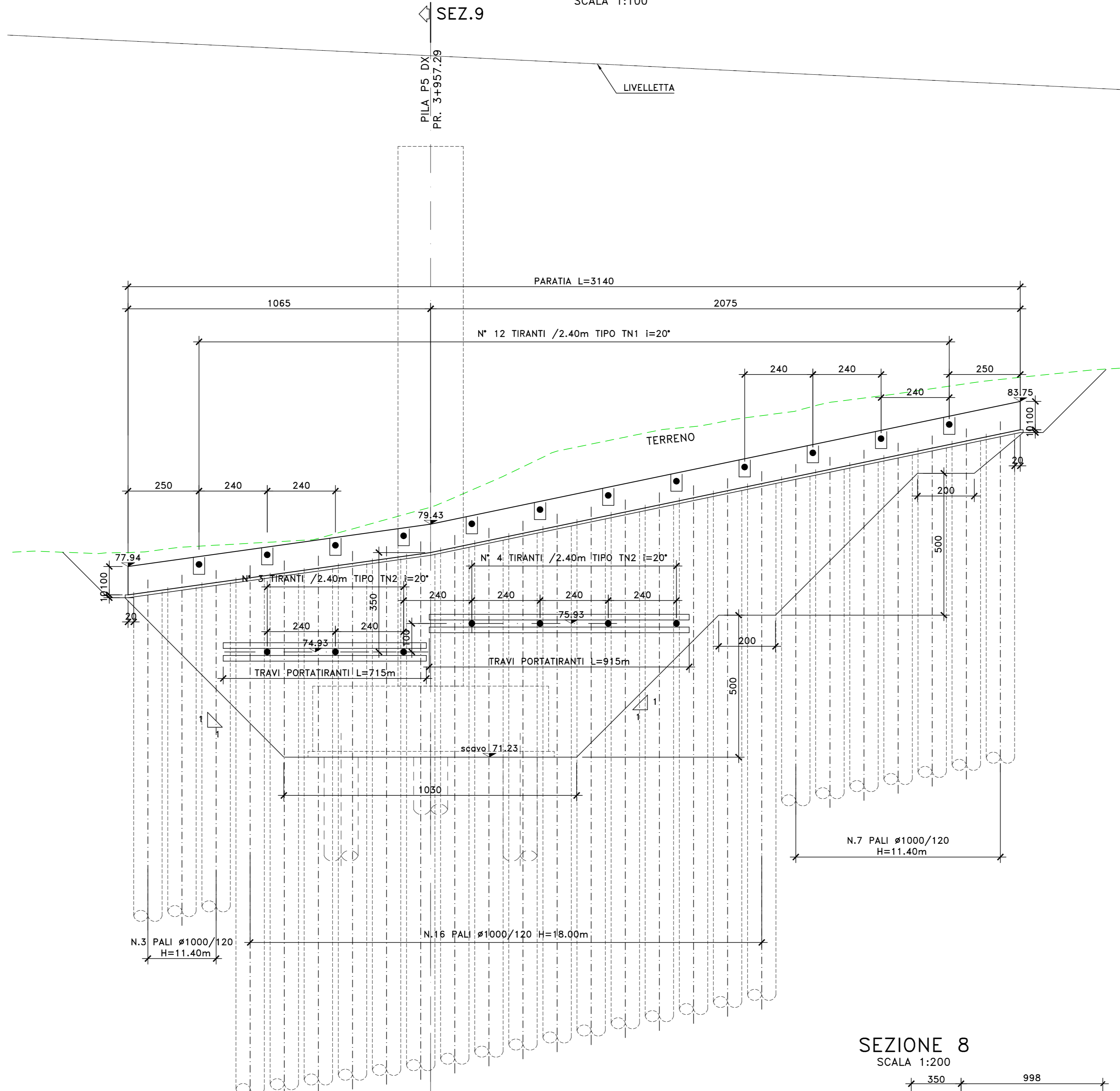


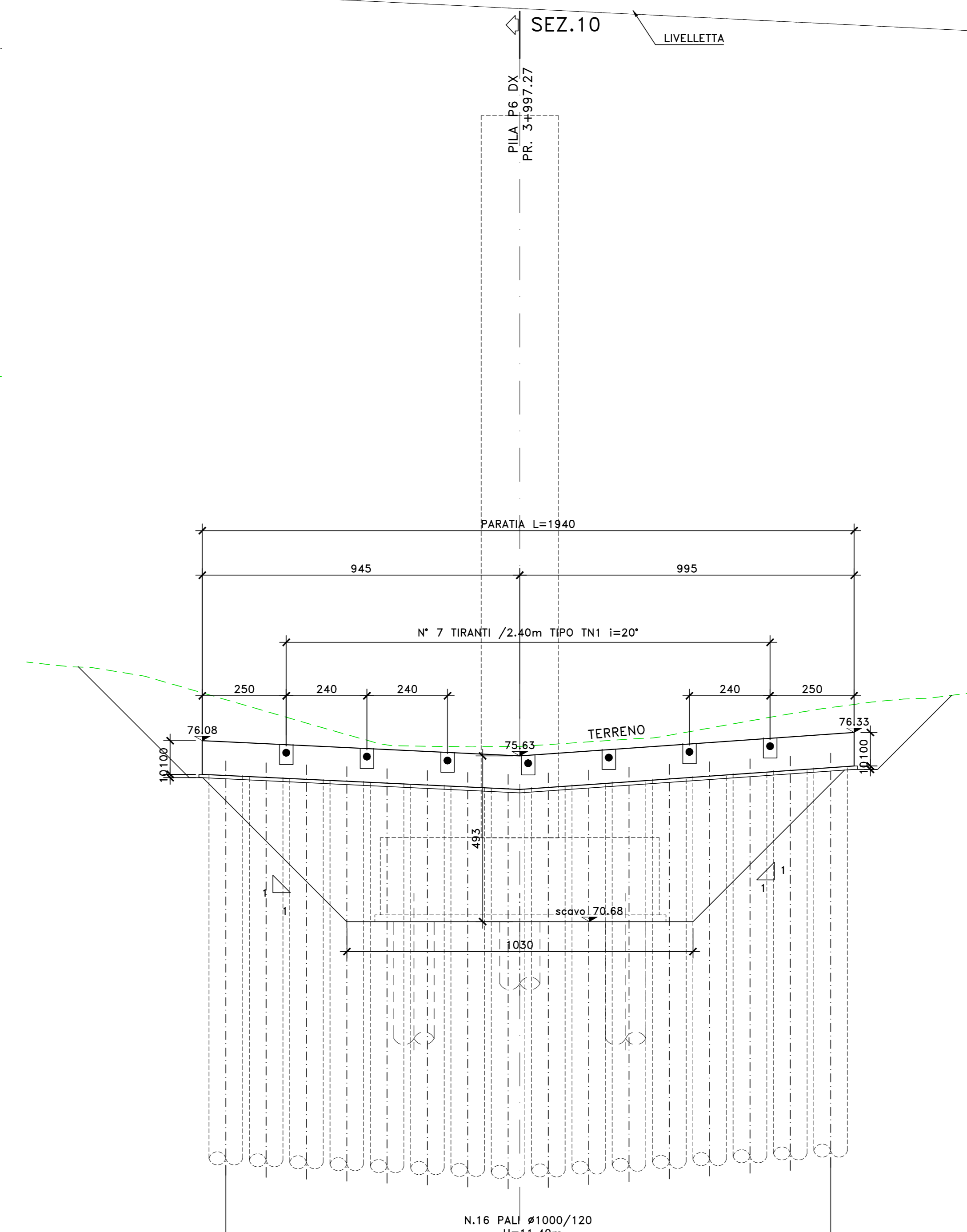
PILA P4 DX  
PROSPETTO PARATIA PROVVISORIALE  
SCALA 1:100



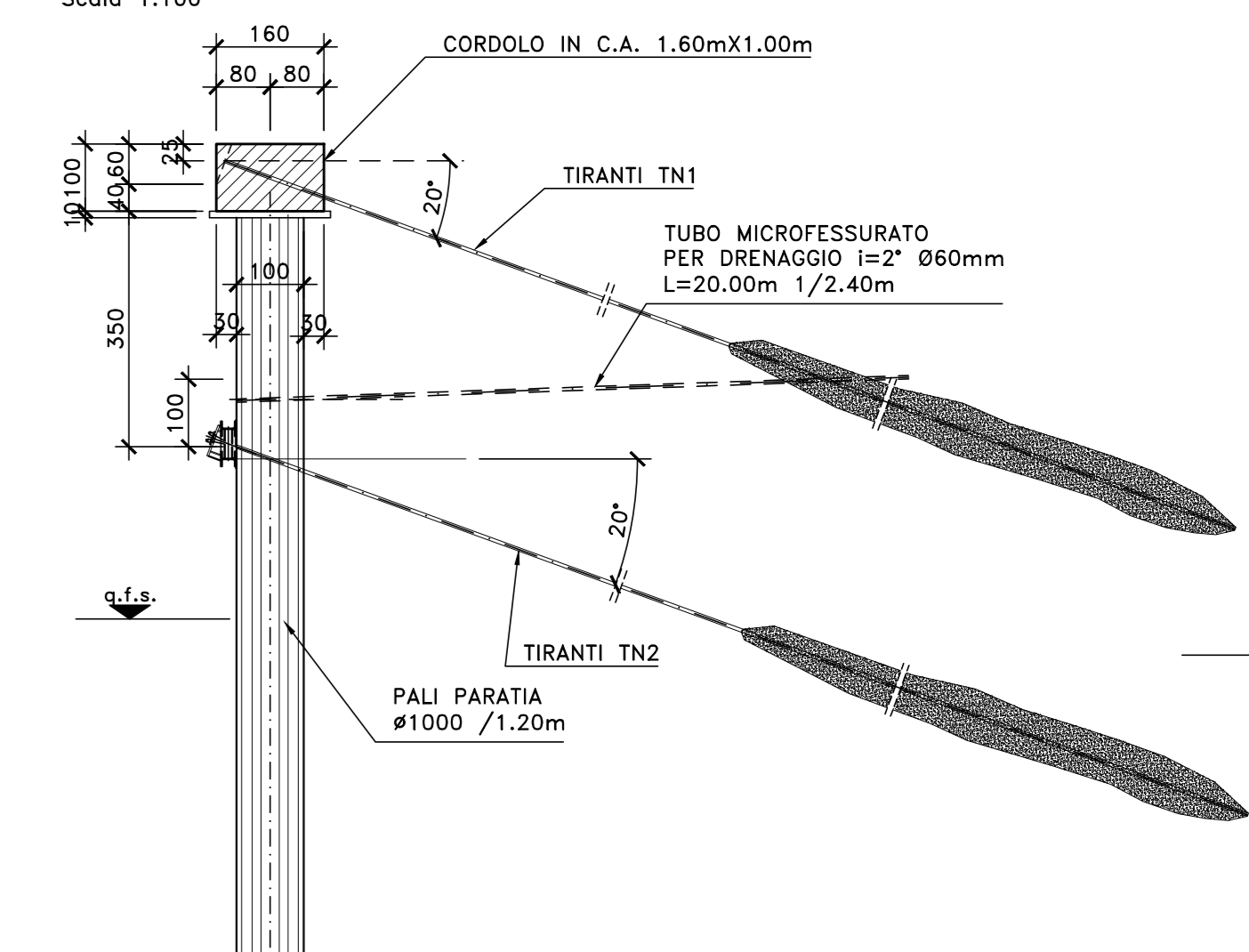
PILA P5 DX  
PROSPETTO PARATIA PROVVISORIALE  
SCALA 1:100



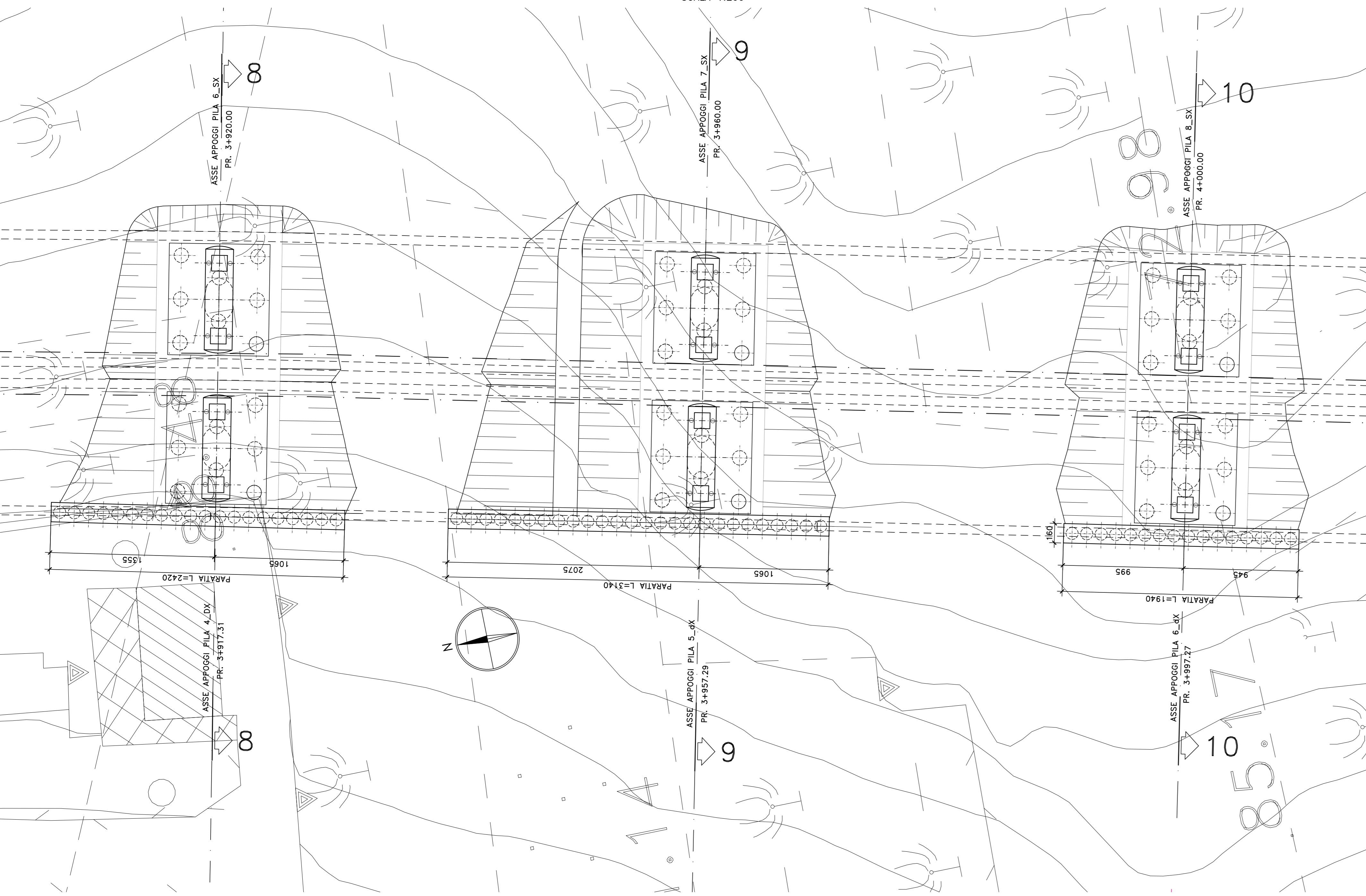
PILA P6 DX  
PROSPETTO PARATIA PROVVISORIALE  
SCALA 1:100



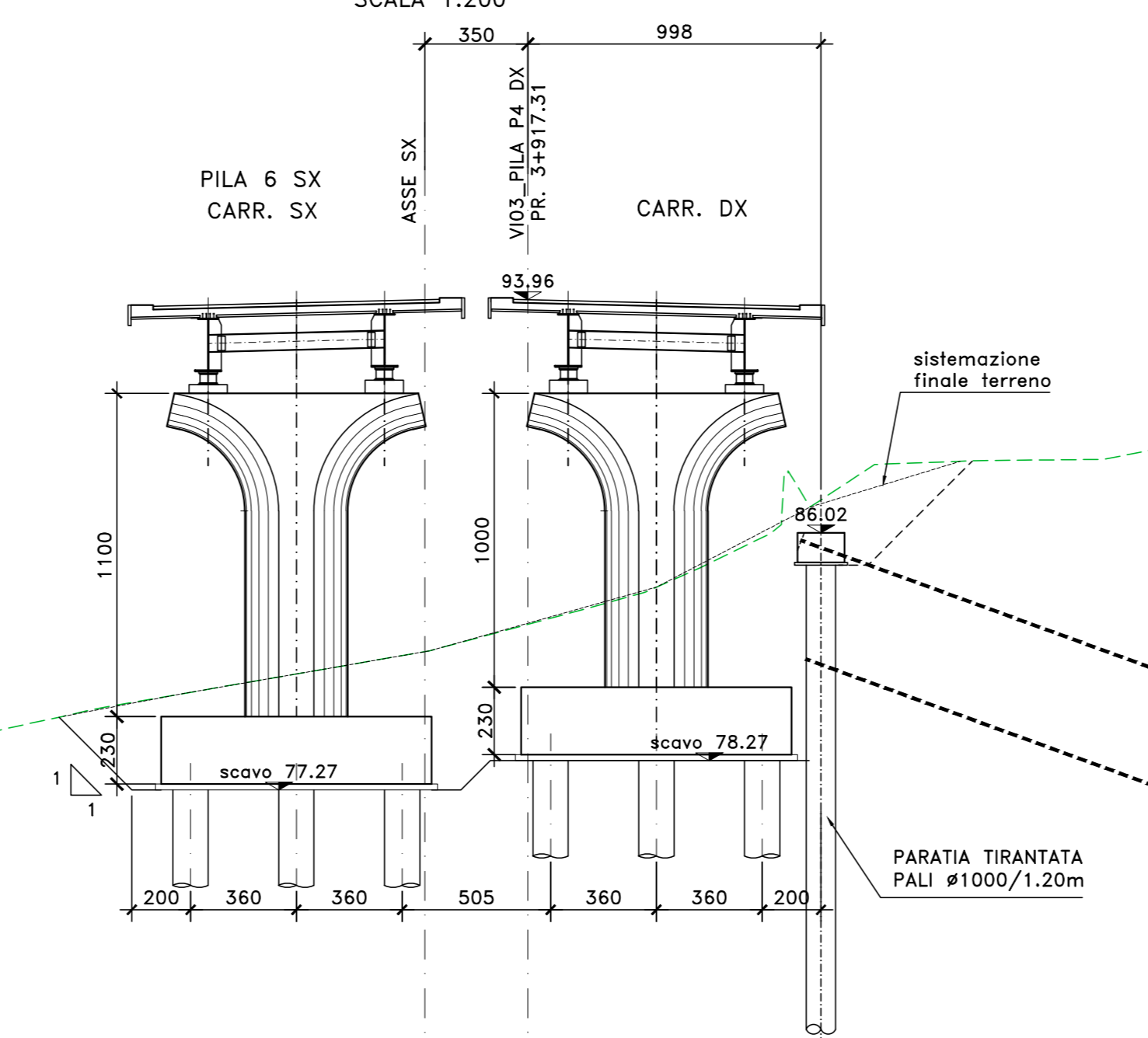
SEZIONE TIPO PARATIA ZONA PILE E SPALLE  
Scala 1:100



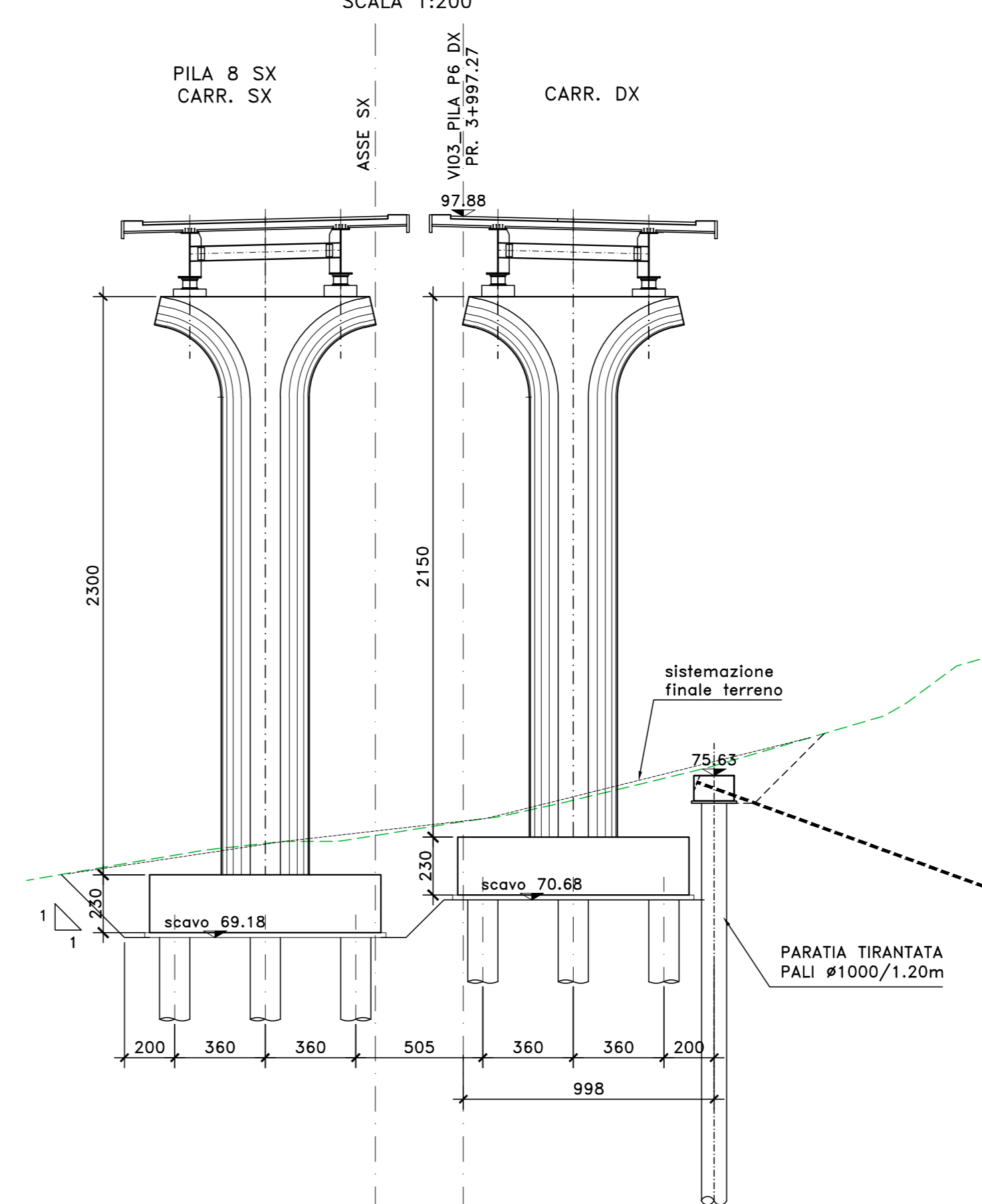
PIANTA PARATIE PROVVISORIALI IMPALCATO DX PILE 4-5-6  
SCALA 1:200



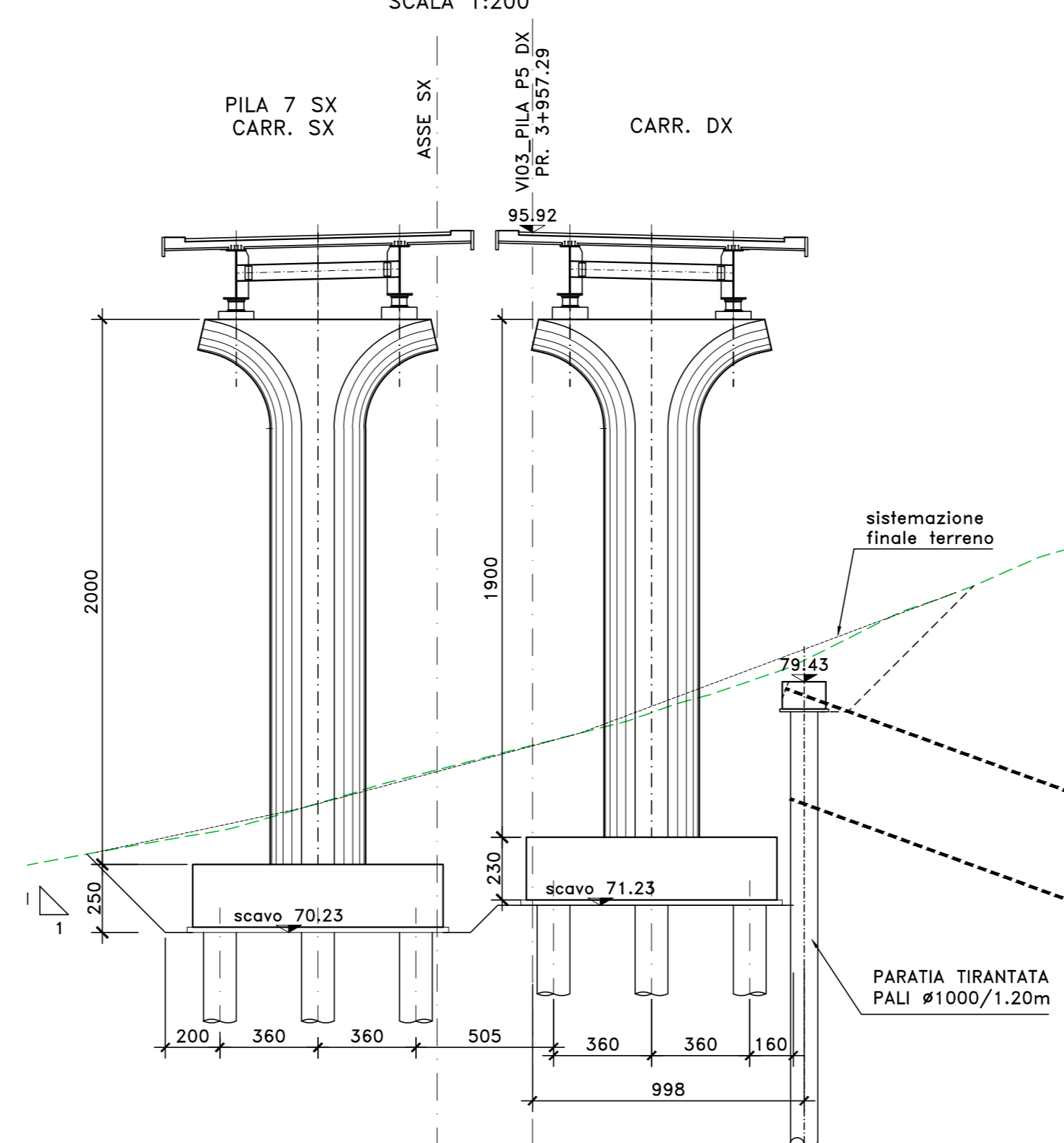
SEZIONE 8  
SCALA 1:200



SEZIONE 10  
SCALA 1:200



SEZIONE 9  
SCALA 1:200



NOTE E PRESCRIZIONI

- LE CARATTERISTICHE DIMENSIONALI DEGLI ELEMENTI COSTITUENTI LE PARATIE PROVVISORIALI E RELATIVI SISTEMI DI CONTRASTO (TIRANTI E TRAVI DI CONTRASTO), SONO ILLUSTRATE NELL'ELABORATO "PARATIE PROVVISORIALI - SEZIONI TIPO E CARATTERISTICHE DIMENSIONALI".



S.S.121 "Catanesa"  
Intervento S.S.121 - Tratto Palermo (A19) - rotonda Bolognetta

PROGETTO DEFINITIVO

PROGETTAZIONE: **VIÀ + SERING + WSP + BRENG** COD. UP62

RESPONSABILE DELL'INTEGRAZIONE DELLE PRESTAZIONI SPECIALISTICHE: GRUPPO DI PROGETTAZIONE

PROGETTISTA:  
Responsabile Tecnico Strada: Dott. Ing. Massimo Capasso  
Dott. Ing. Piero Rinaldi (2011)  
Responsabile Strada: Dott. Ing. Giovanni Pizzuto  
Dott. Ing. Piero Rinaldi (2002)  
Responsabile Strada, Geometria e Impianti: Dott. Ing. Sergio Di Mico  
Dott. Ing. Pierluigi (2012)  
Responsabile Impianti: Dott. Ing. Francesco Iannace  
Dott. Ing. Piero Rinaldi (1983)

COORDINATORE SICUREZZA IN FASE DI PROGETTAZIONE:  
Dott. Ing. Emilio Comandini (Dott. Geo. Regione Sicilia 985)

RESPONSABILE SIA:  
Dott. Ing. Francesco Iannace (Dott. Ing. Piero Rinaldi 14665)

VISTO: IL RESPONSABILE DEL PROCEDIMENTO:  
Dott. Ing. Luigi Masi

OPERE MAGGIORI  
VI03 FONDOVILLA  
CARPENTERIA OPERE PROVVISORIALI  
PARATIE PILE 4-5-6 IN DX

CODICE PROGETTO	NUM. FILE	REVISIONE	SCALA
PROGETTO: DPUP0062	UP62_PO0V03STRDIO3_A		
ELAB. D 23	ELAB. PO0V03STRDIO3	A	
C			
D			
B			
A	EMISSIONE	FEBR. 2023	P. COZZELLI, G. PACCIA, G. PACCIA
REV.	DESCRIZIONE	DATA	REDATTO VERIFICATO APPROVATO