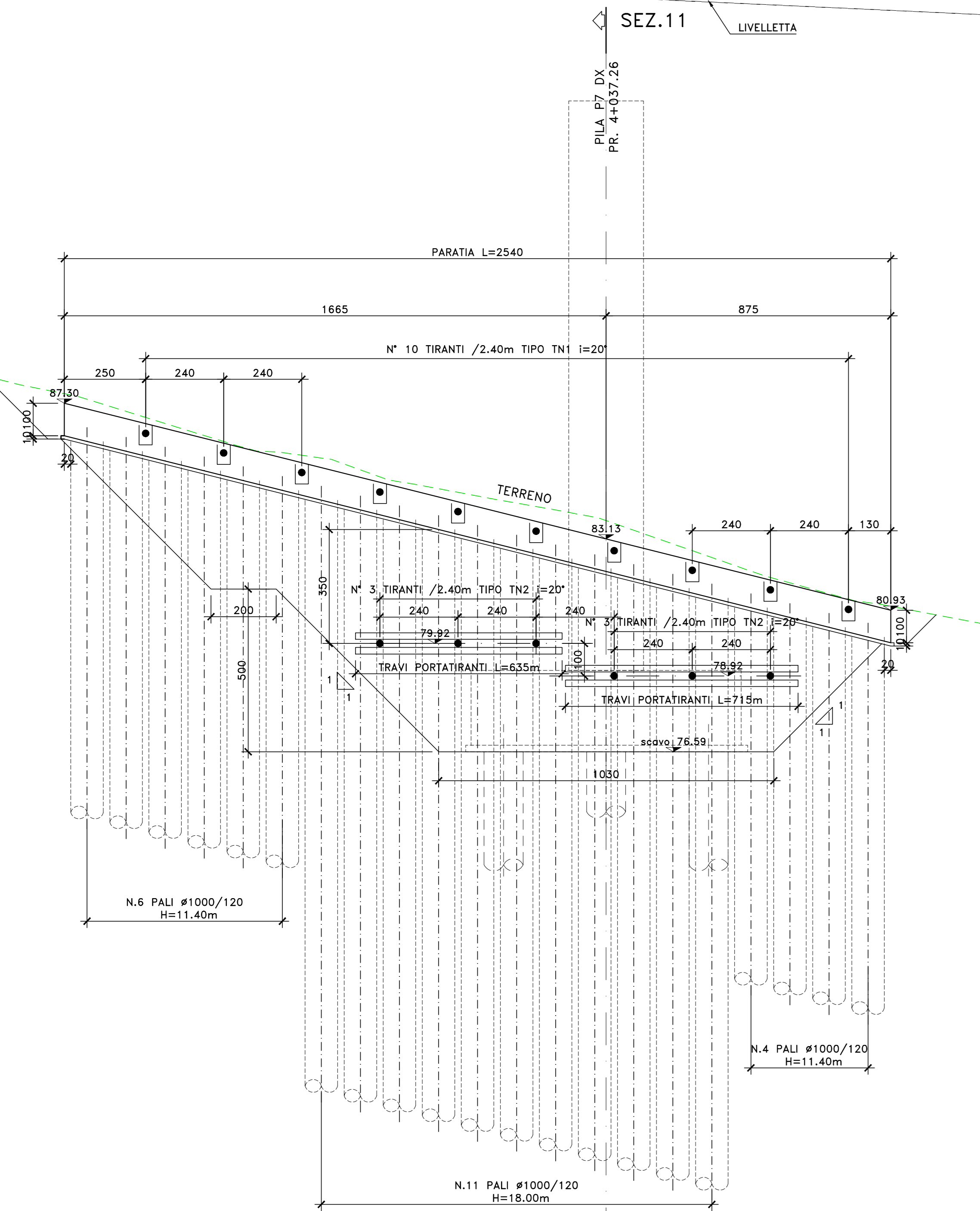
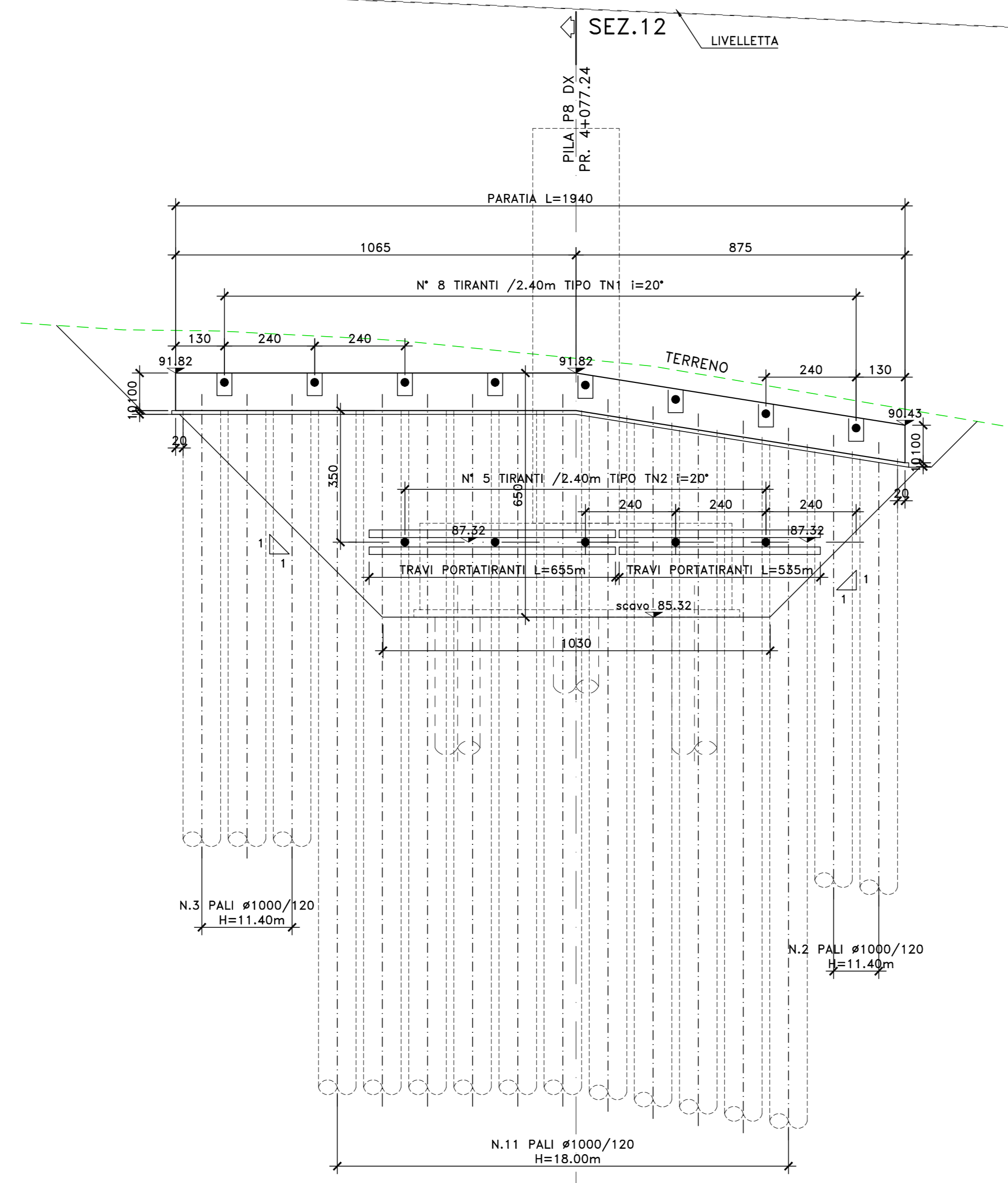


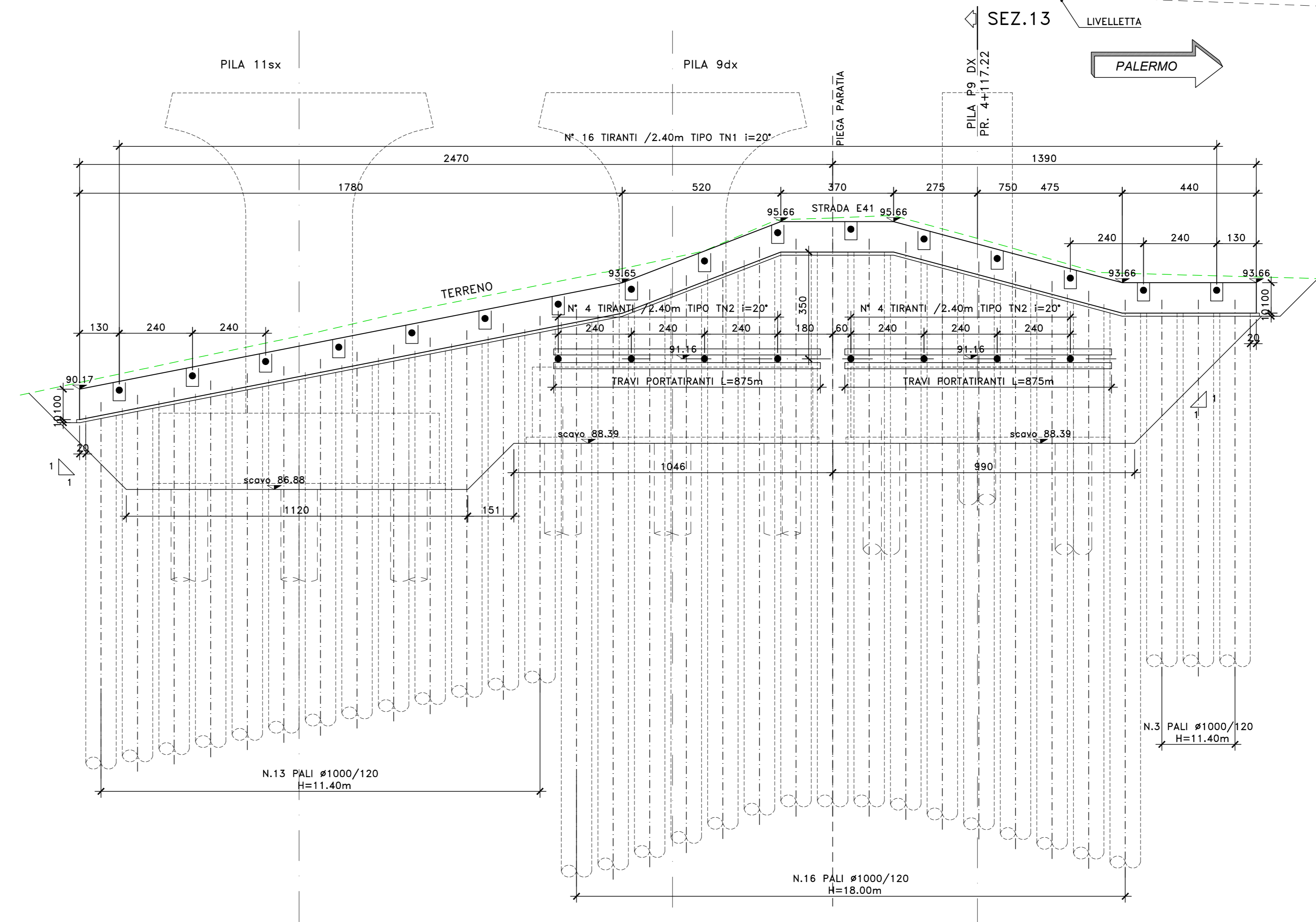
PILA P7 DX
PROSPETTO PARATIA PROVVISORIALE
SCALA 1:100



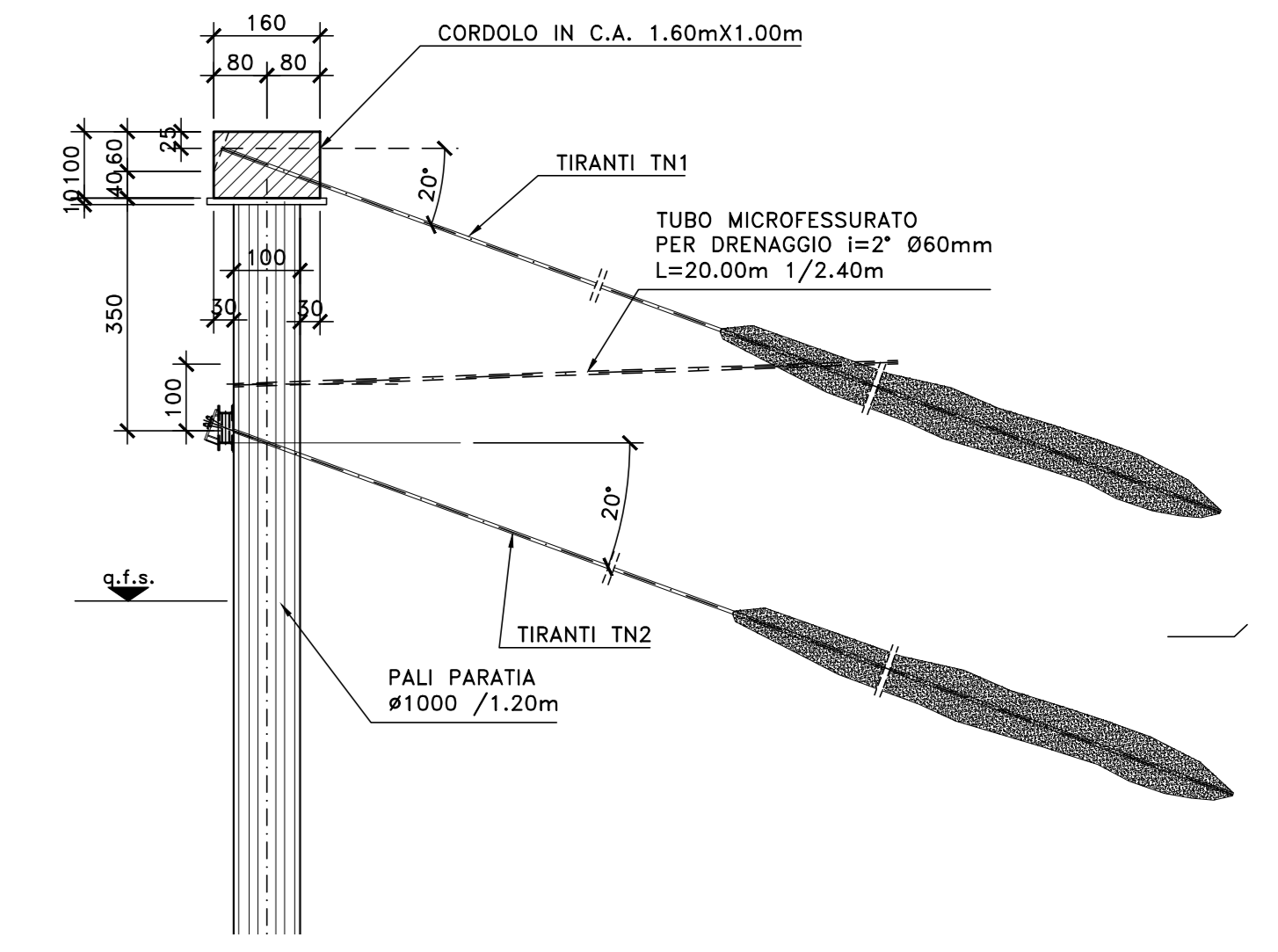
PILA P8 DX
PROSPETTO PARATIA PROVVISORIALE
SCALA 1:100



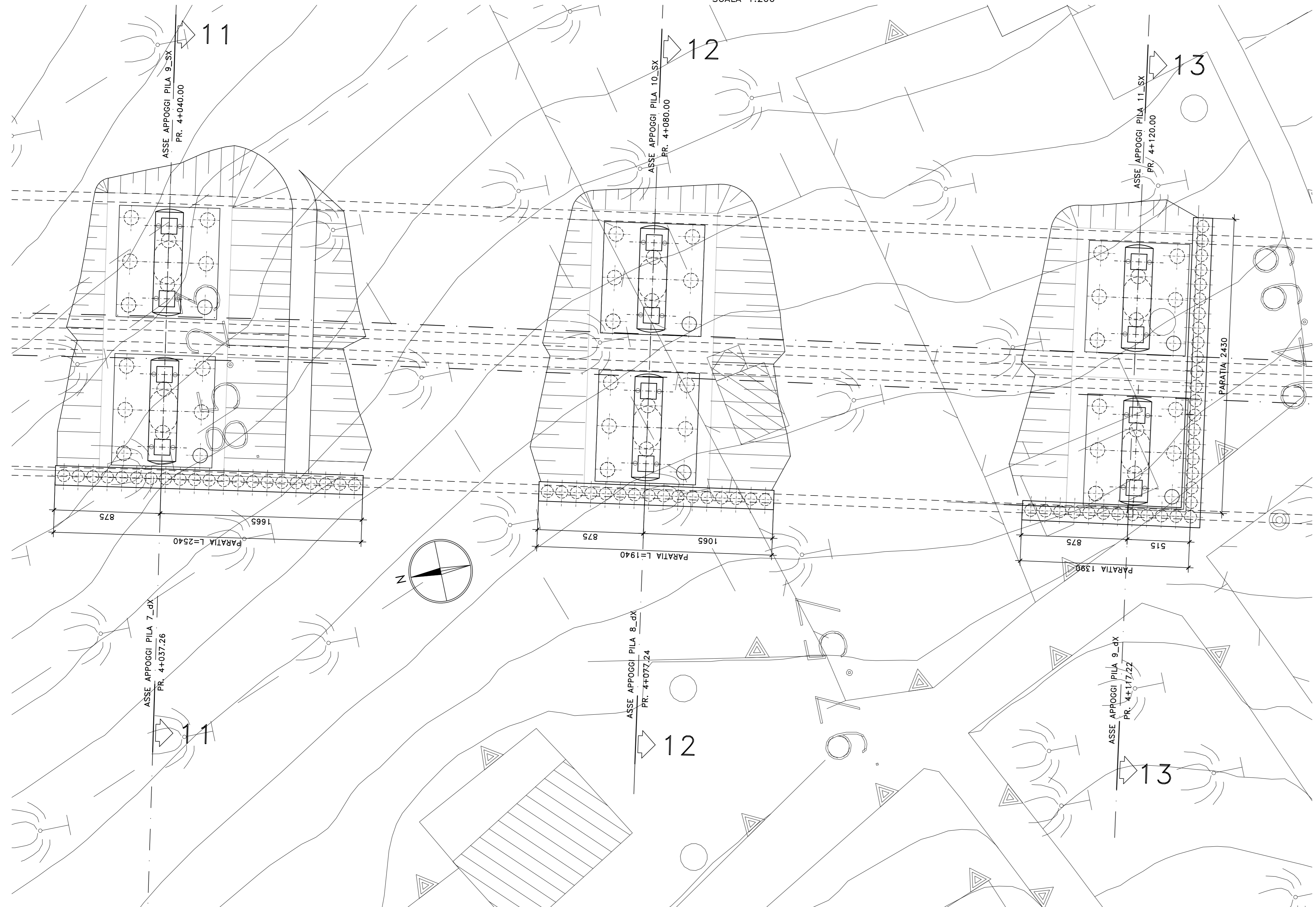
PILA P9 DX
PROSPETTO PARATIA PROVVISORIALE
SCALA 1:100



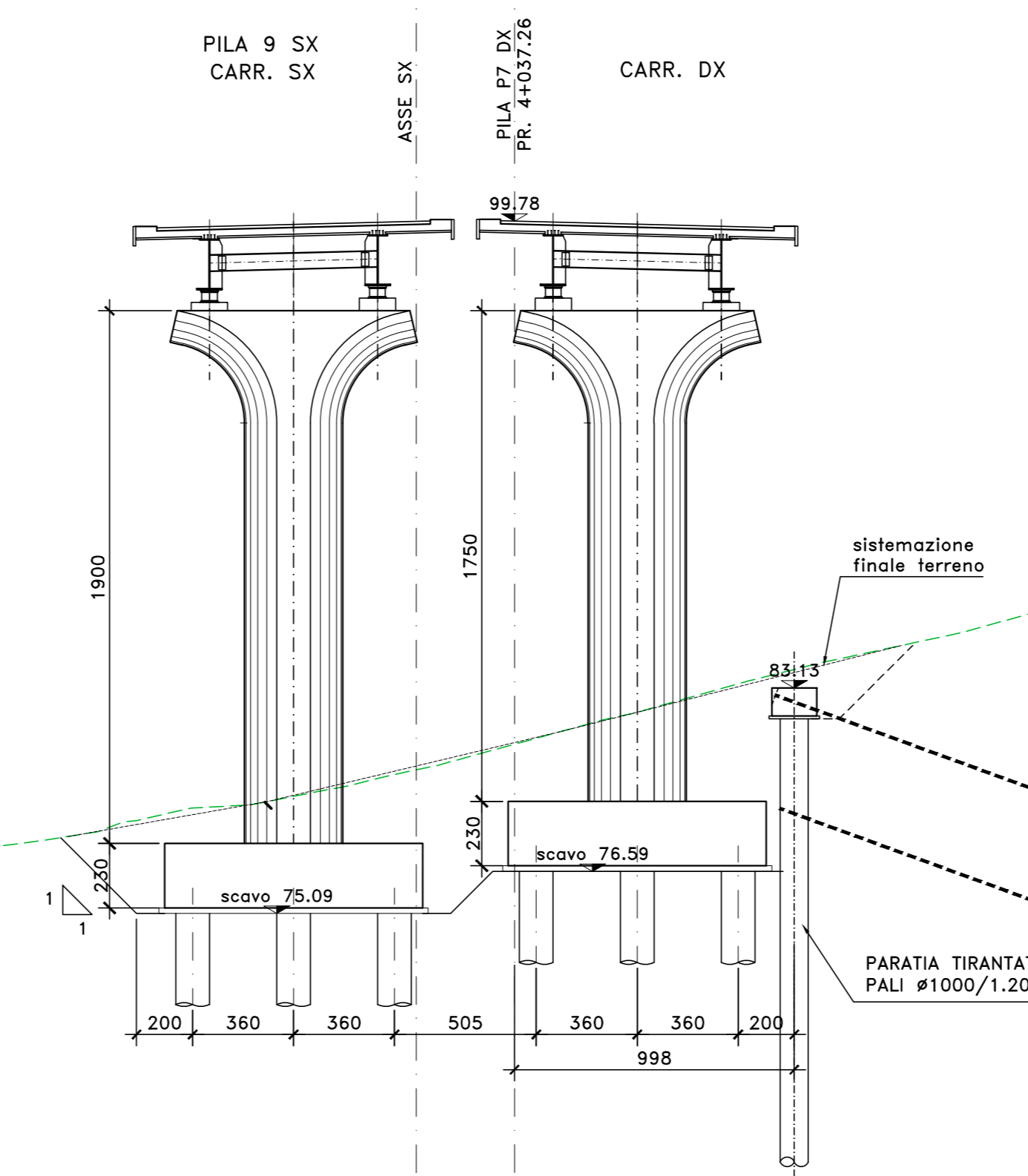
SEZIONE TIPO PARATIA ZONA PILE E SPALLE
Scala 1:100



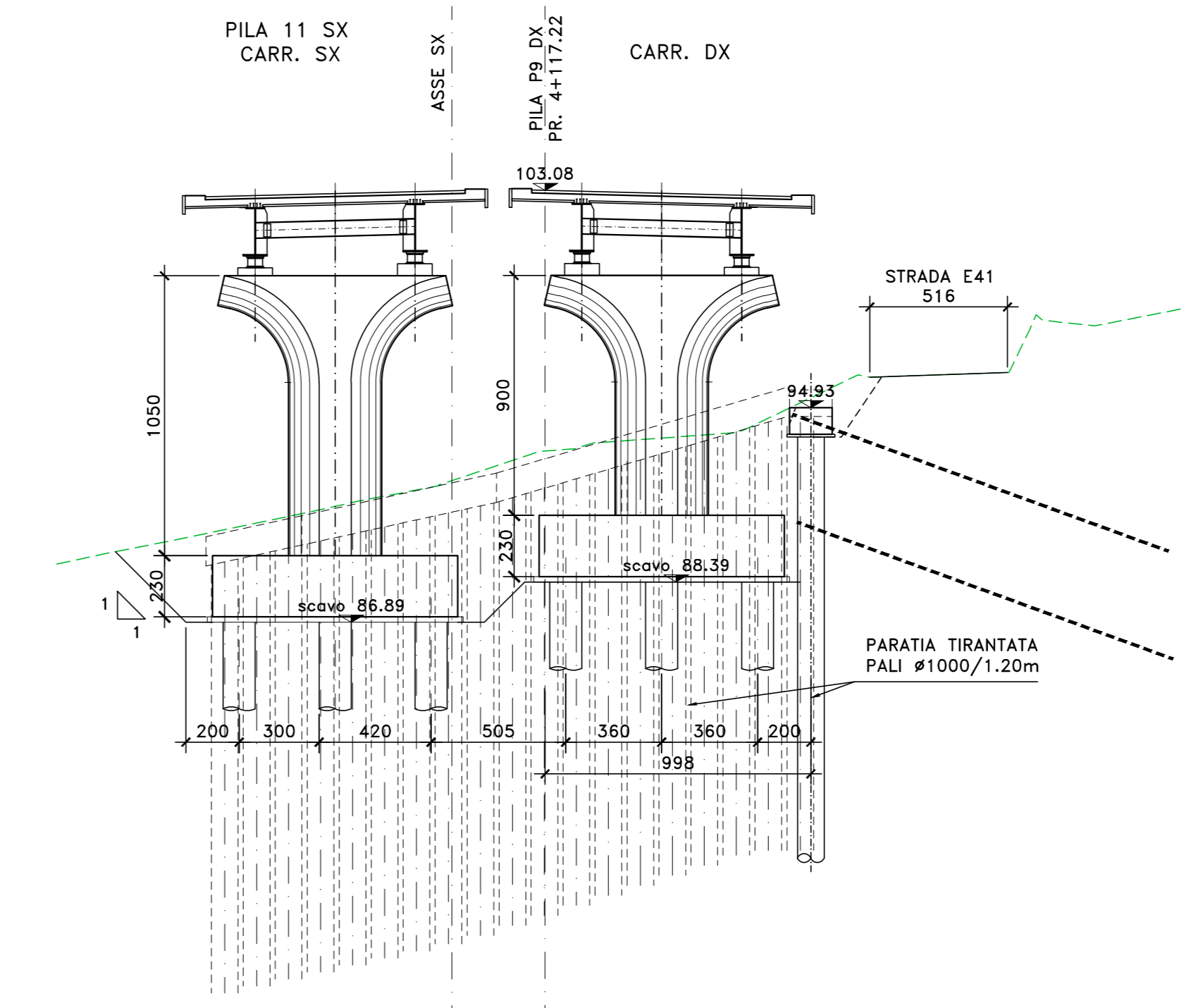
PIANTA PARATIE PROVVISORIALI IMPALCATO DX PILE 7-8-9
SCALA 1:200



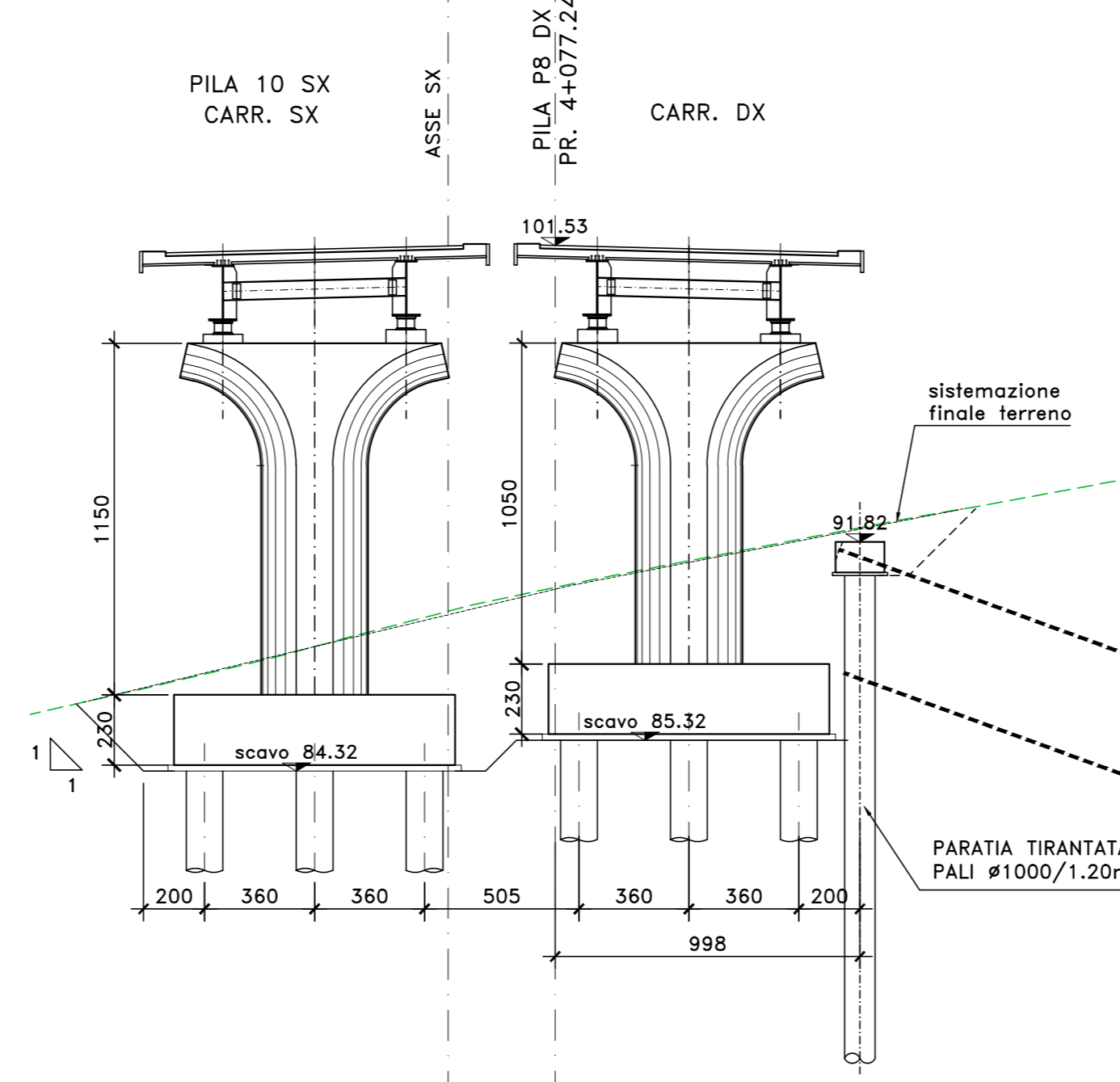
SEZIONE 11
SCALA 1:200



SEZIONE 13
SCALA 1:200



SEZIONE 12
SCALA 1:200



NOTE E PRESCRIZIONI

- LE CARATTERISTICHE DIMENSIONALI DEGLI ELEMENTI COSTITUENTI LE PARATIE PROVVISORIALI E RELATIVI SISTEMI DI CONTRASTO (TIRANTI E TRAVI DI CONTRASTO), SONO ILLUSTRATE NELL'ELABORATO "PARATIE PROVVISORIALI - SEZIONI TIPO E CARATTERISTICHE DIMENSIONALI".

Sanas
GRUPPO FS ITALIANE
Direzione Tecnica

S.S.121 'Catanesa'
Intervento S.S.121 - Tratto Palermo (A19) - rotonda Bolognetta

PROGETTO DEFINITIVO COD. UP62

PROGETTAZIONE: **VIÀ + SERVA + WFP + BRENG**
RESPONSABILE DELL'INTEGRAZIONE DELLE PRESTAZIONI SPECIALISTICHE: GRUPPO DI PROGETTAZIONE
PROGETTISTA: **VIÀ INGEGNERIA** **SERING INGEGNERIA**
COORDINATORE SICUREZZA IN FASE DI PROGETTAZIONE: **vdp** **BRENG**
RESPONSABILE SIA: **vdp** **BRENG**

OPERE MAGGIORI
V03 FONDOVILLA
CARPENTERIA OPERE PROVVISORIALI
PARATIE PILE 7-8-9 IN DX

REVISIONE	SCALA
A	-
B	-
C	-
D	-

PROGETTO: **UP62_PO0V03STR0104_A**
CODICE ELAB: **PO0V03STR0104**

REV. DESCRIZIONE DATA REDATTO VERIFICATO APPROVATO