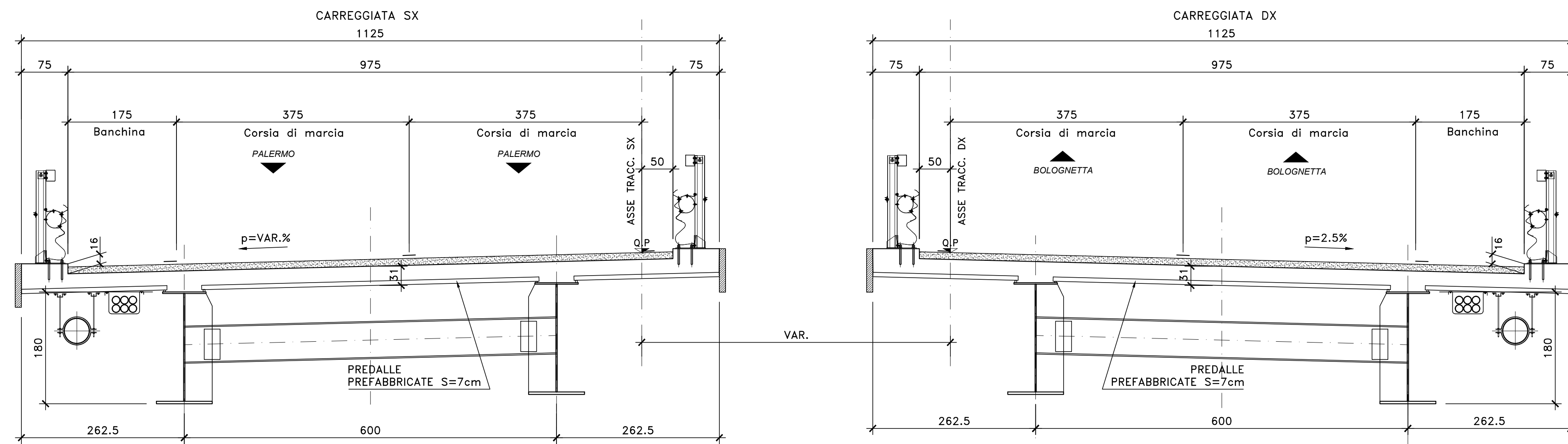


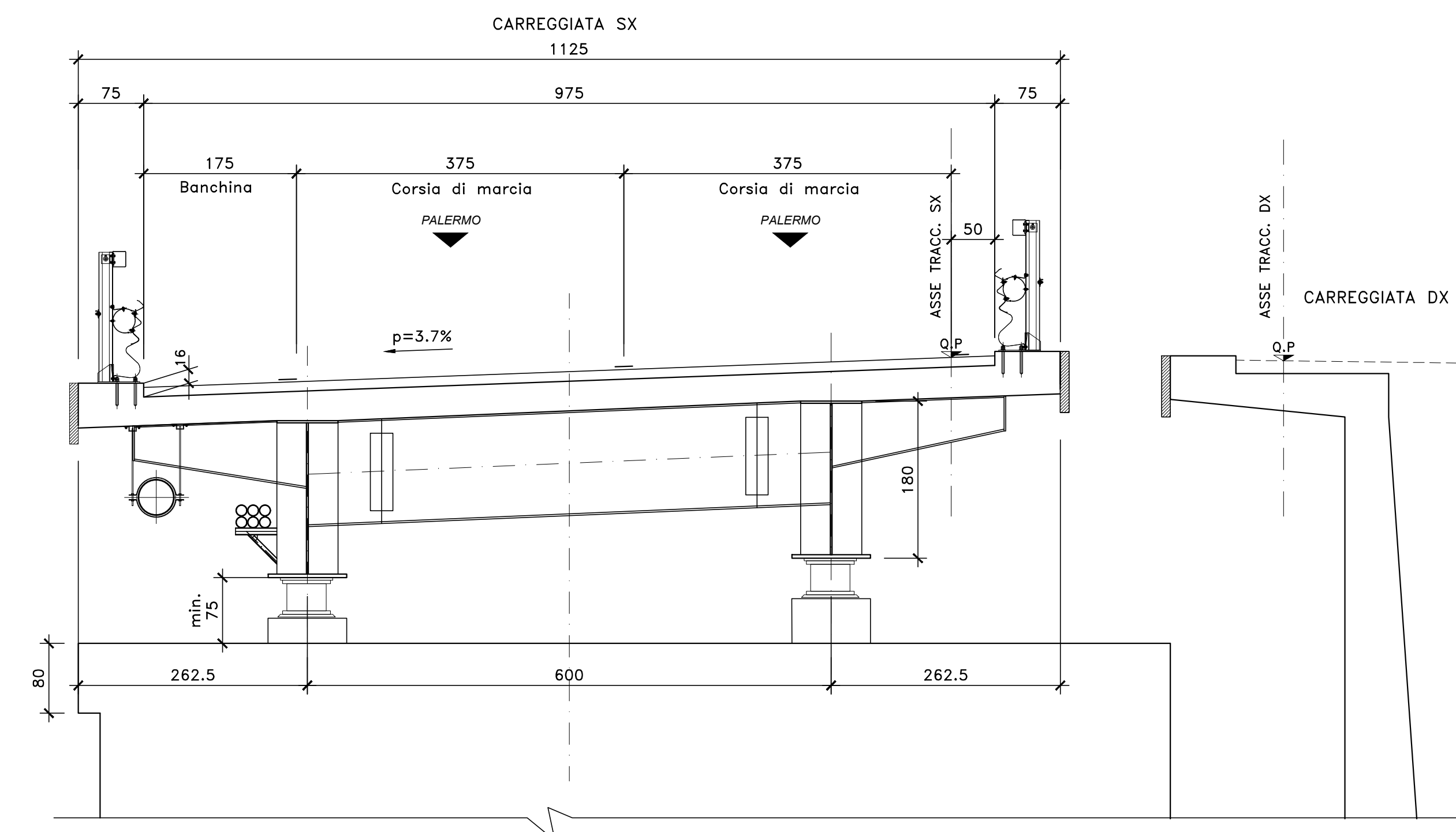
SEZIONE TRASVERSALE IN CAMPATA CARREGGIATA DX E SX (FONDOVILLA)

SCALA 1:50



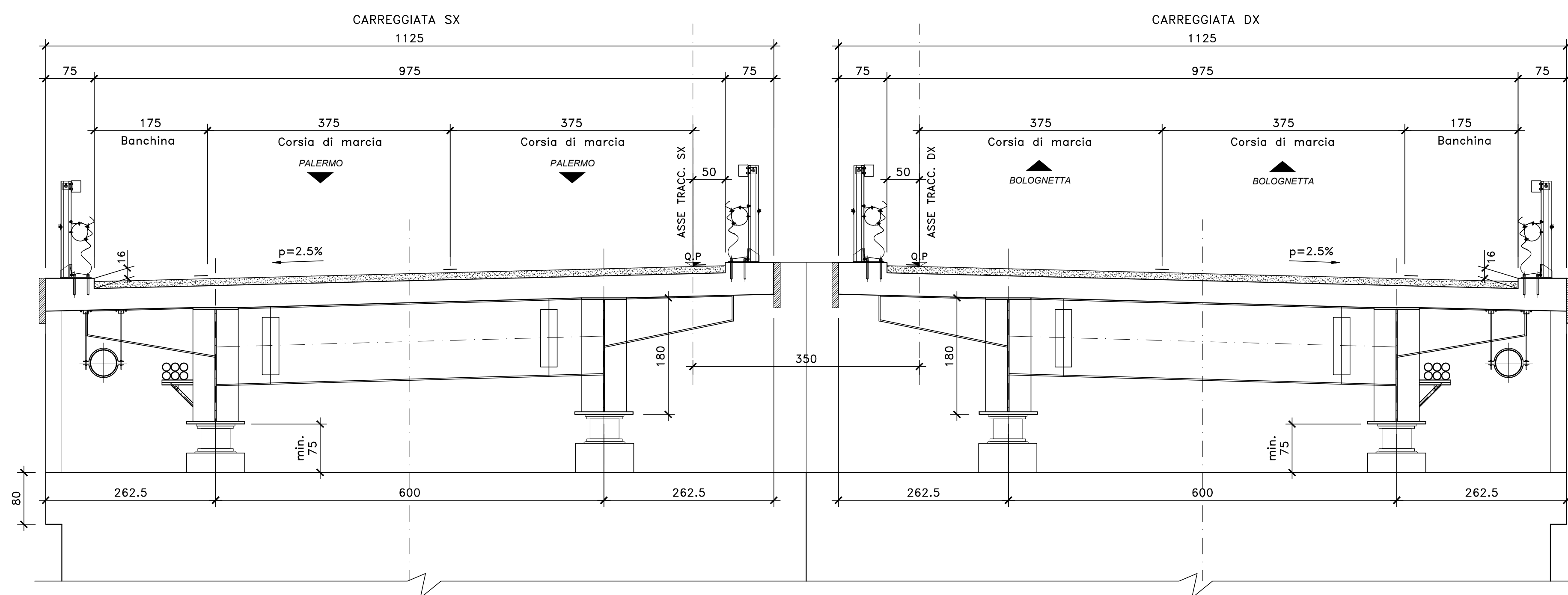
SEZIONE TRASVERSALE SPA SX (FONDOVILLA)

SCALA 1:50



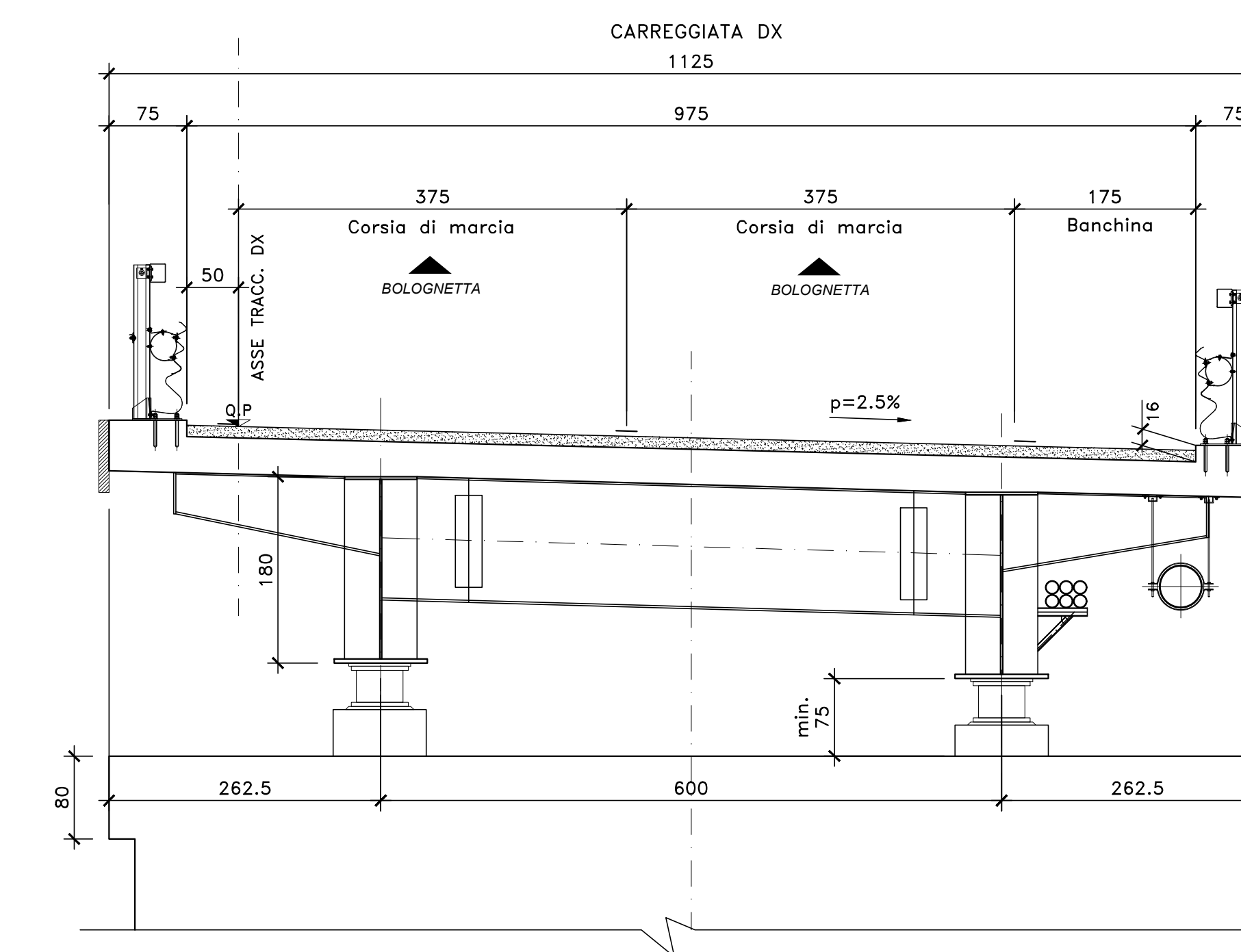
SEZIONE TRASVERSALE SPB DX E SX (FONDOVILLA)

SCALA 1:50



SEZIONE TRASVERSALE SPA DX (FONDOVILLA)

SCALA 1:50

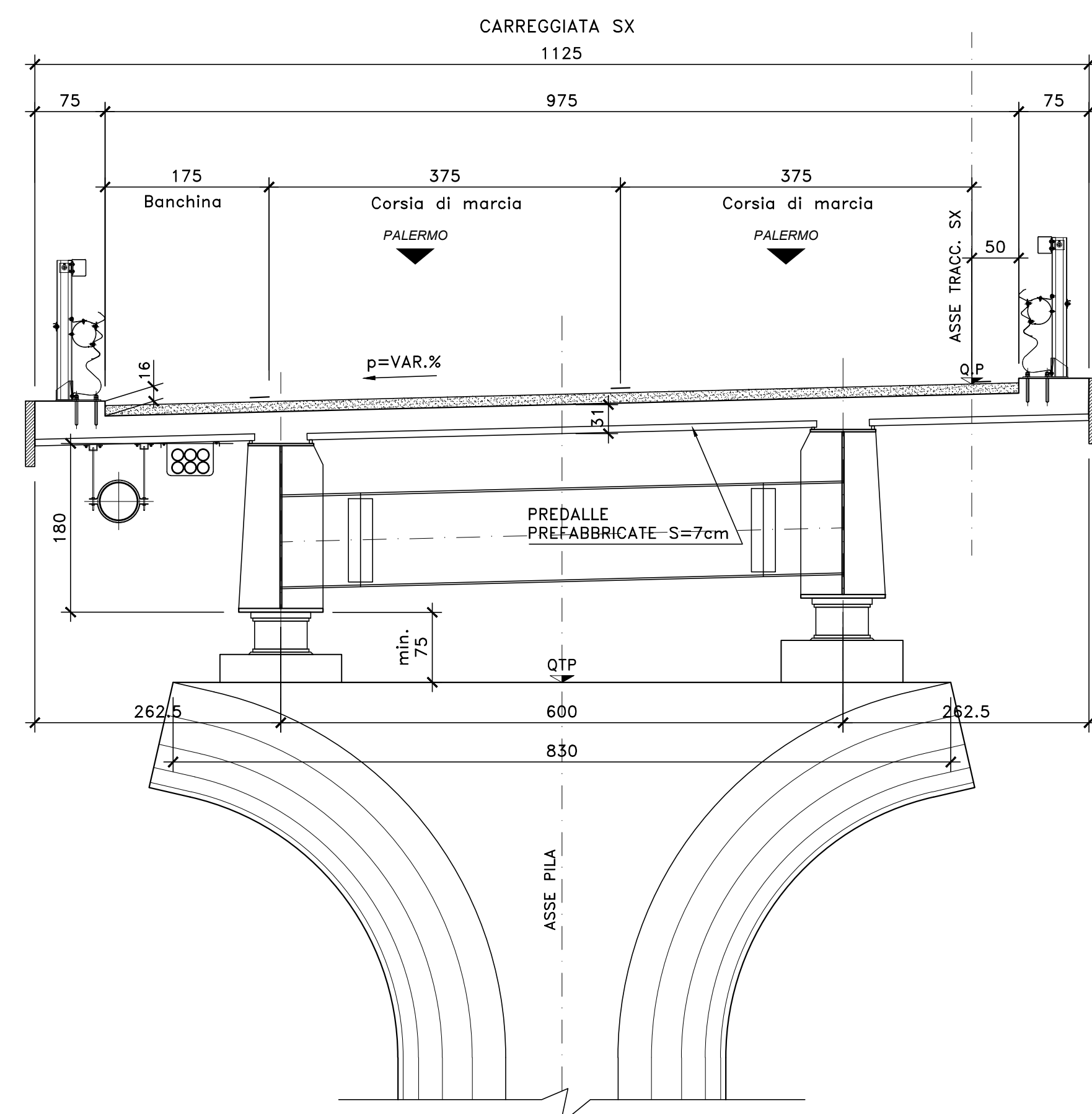


**NOTE E PRESCRIZIONI**

1. RELATIVAMENTE ALLE SEZIONI IN ASSE APOGGI PILE E SPALLE SONO RAPPRESENTATE CONFIGURAZIONI TIPICHE RELATIVAMENTE ALLA EFFETTIVA INCLINAZIONE DEL PIANO VIARIO.

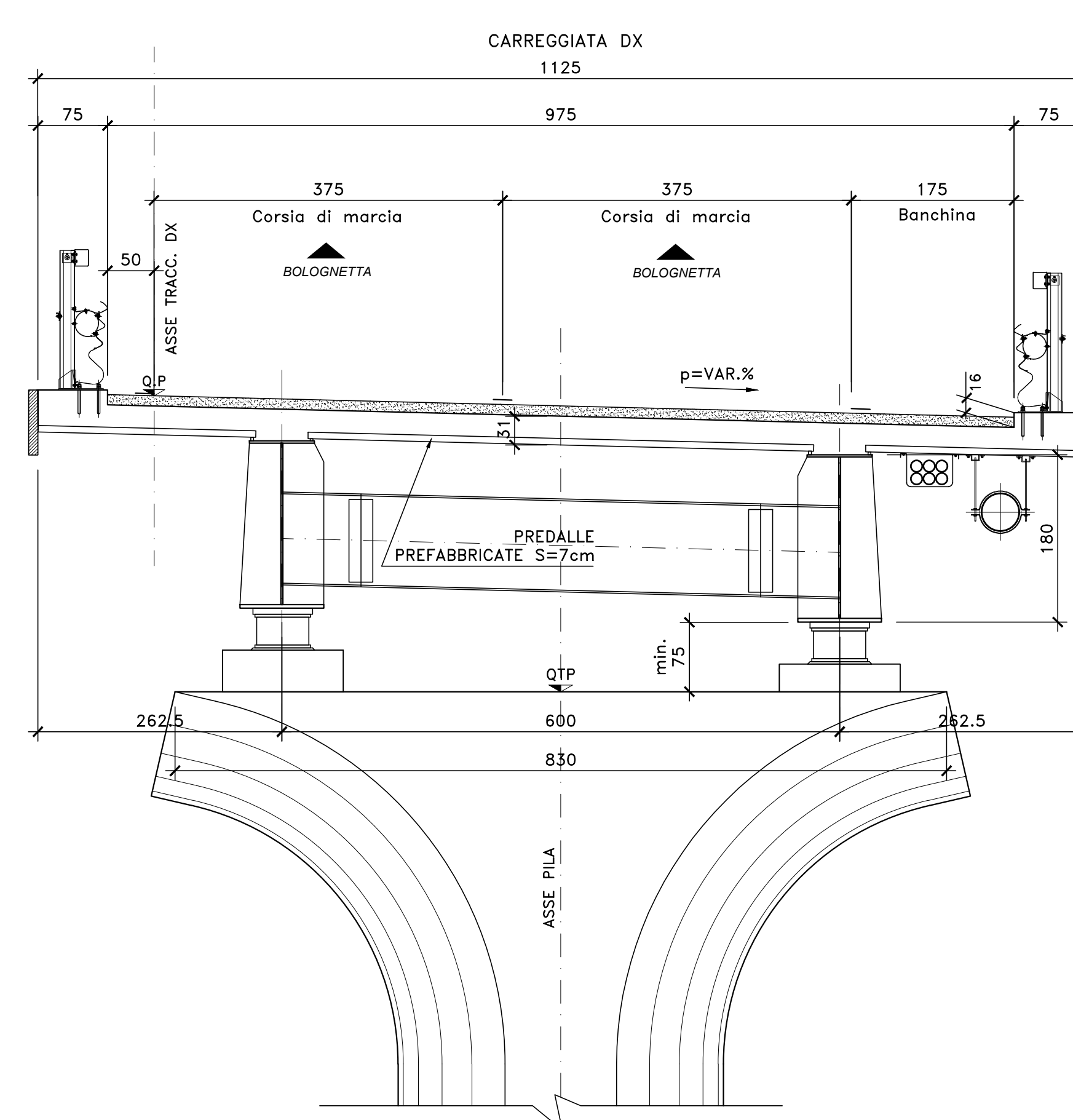
SEZIONE TRASVERSALE IN ASSE PILE CARREGGIATA SX (FONDOVILLA)

SCALA 1:50



SEZIONE TRASVERSALE IN ASSE PILE CARREGGIATA DX (FONDOVILLA)

SCALA 1:50



**Sanas**  
GRUPPO FS ITALIANE

**Direzione Tecnica**

**S.S.121 "Catanesa"**  
Intervento S.S.121 - Tratto Palermo (A19) - rotonda Bolognetta

**PROGETTO DEFINITIVO** COD. UP62

PROGETTAZIONE: **ATI VIA - SERING - WDP - BREMG**

RESPONSABILE DELL'INTEGRAZIONE DELLE PRESTAZIONI SPECIALISTICHE: GRUPPO DI PROGETTAZIONE

PROGETTISTA:  
Responsabile Topografia: **ATI** - Ing. Massimo Capasso (Ord. Ing. Prov. Roma 263/17)  
Responsabile Stradale: **ATI** - Ing. Giovanni Pizzani (Ord. Ing. Prov. Roma 272/90)  
Responsabile Idraulica, Idrogeologia e Impianti: **ATI** - Ing. Sergio Di Majo (Ord. Ing. Prov. Roma 281/22)  
Responsabile Ambiente: **ATI** - Ing. Francesco Ventura (Ord. Ing. Prov. Roma 146/60)

GEOLOGO:  
**ATI** - Geol. Enrico Curatone (Ord. Geol. Regione Sicil. 95/6)

COORDINATORE SICUREZZA IN FASE DI PROGETTAZIONE:  
**ATI** - Ing. Matteo Di Giacomo (Ord. Ing. Prov. Roma 191/80)

RESPONSABILE SIA:  
**ATI** - Ing. Francesco Ventura (Ord. Ing. Prov. Roma 146/60)

VISTO: IL RESPONSABILE DEL PROCEDIMENTO:  
**ATI** - Ing. Luigi Majo

**OPERE D'ARTE MAGGIORI**  
**VI03 VIADOTTO FONDOVILLA**  
**SEZIONI TRASVERSALI CARATTERISTICHE**

CODICE PROGETTO	NOME FILE	REVISIONE	SCALA:
PROGETTO: <b>DPUP0062</b>	UP62_PO0V03STRSZ01_A		1:50
LIV. PROG. ANNO: <b>D 23</b>	CODICE ELAB: <b>P00V103STRSZ01</b>		
<b>D</b>			
<b>C</b>			
<b>B</b>			
<b>A</b>	EMISSIONE	FEB. 2023	F. COSMELLI S. PIAZZA G. PIAZZA
REV.	DESCRIZIONE	DATA	REDATTO VERIFICATO APPROVATO