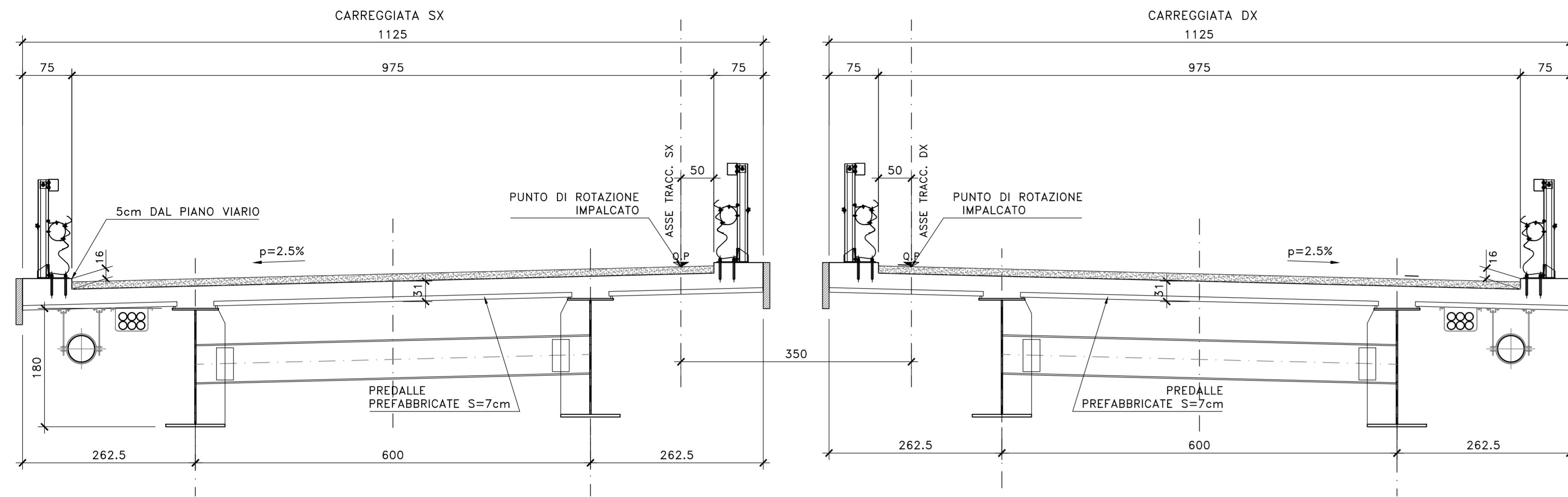


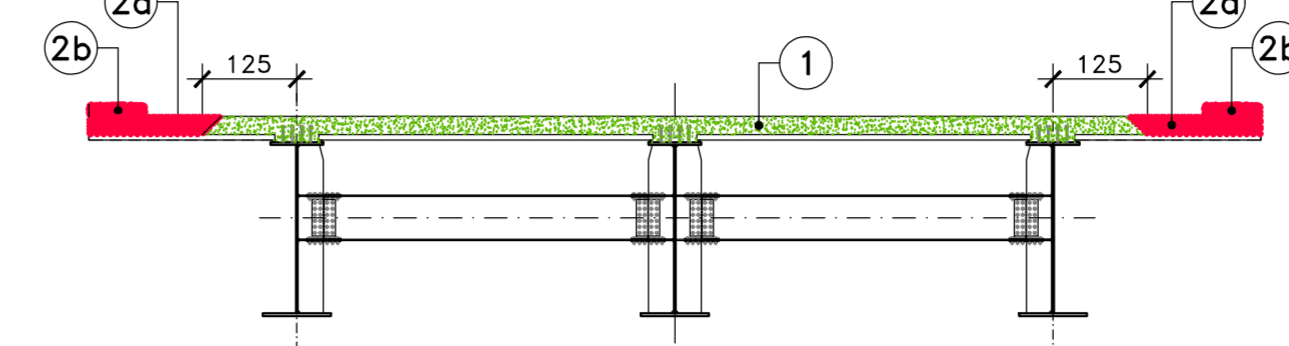
SEZIONE TRASVERSALE CARPENTERIA IMPALCATI CARREGGIATA DX E SX (SEGRETARIA)

SCALA 1:50



SCHEMA FASI DI GETTO IN DIREZIONE TRASVERSALE

SCALA 1:100



NOTA BENE:

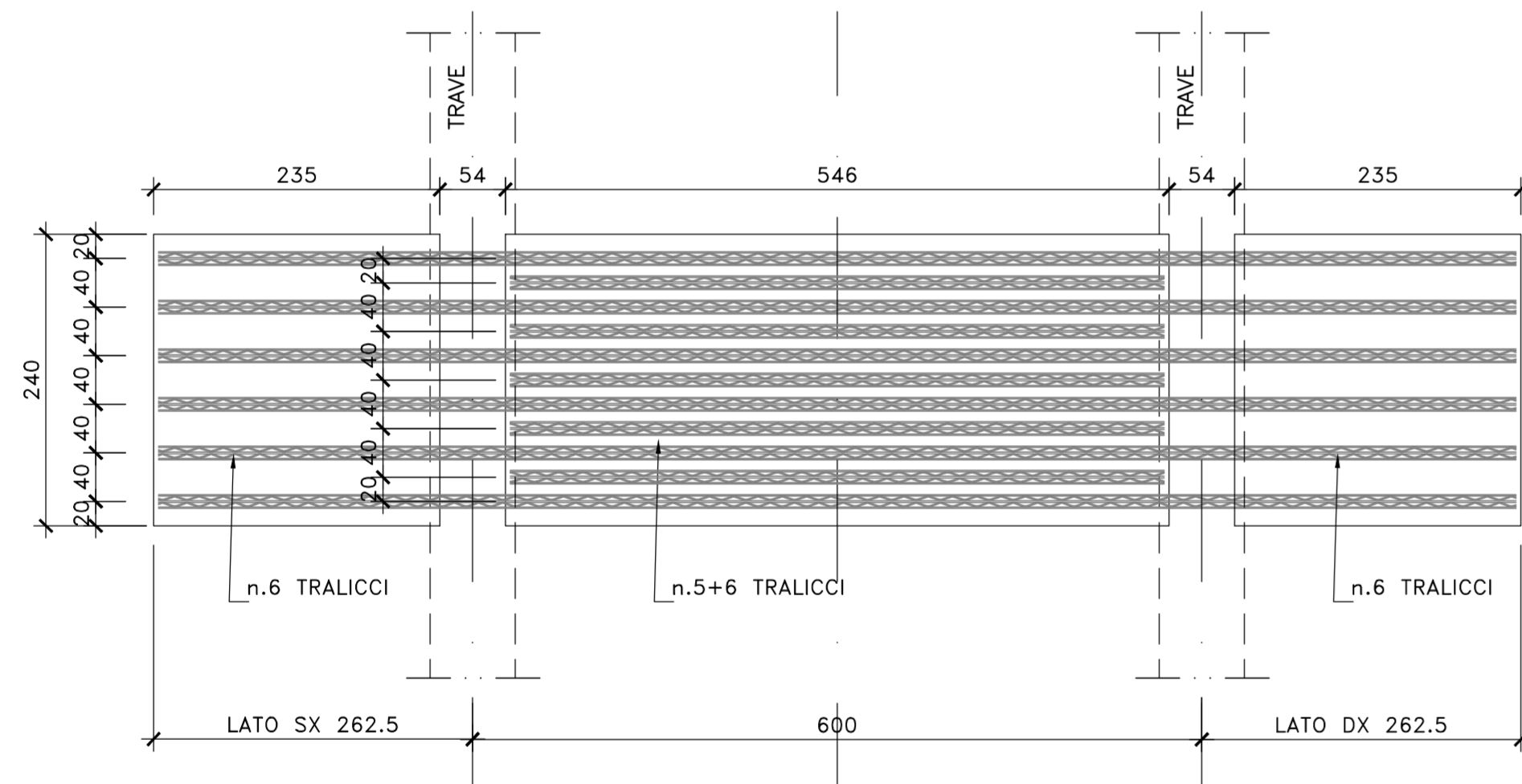
IL COMPLETAMENTO DEGLI SBALZI (FASE 2) DOVRA' AVVENIRE DOPO UN PERIODO DI MATURAZIONE DEL GETTO DI FASE 1 TALE DA GARANTIRE IL RAGGIUNGIMENTO DI UN $R_{ck} \geq 25\text{Mpa}$.

I GETTI DI FASE 2a-2b POTRANNO AVVENIRE IN IMMEDIATA SUCCESSIONE SENZA ATTENDERE ALCUNA MATURAZIONE DEL CLS.

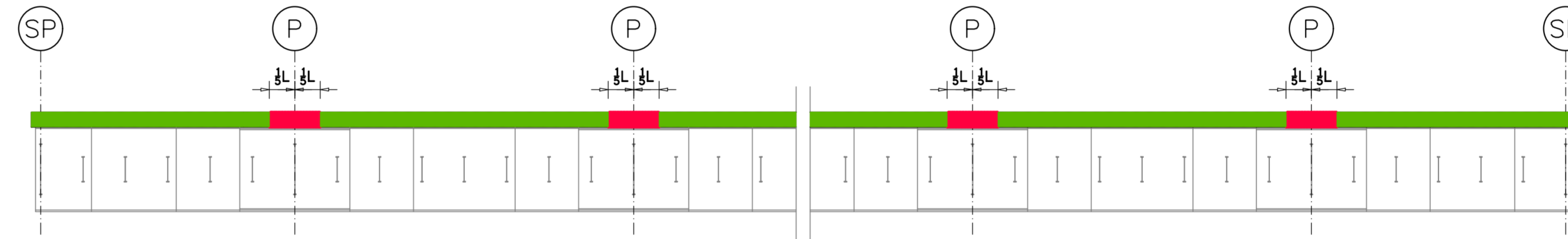
GETTO 1^FASE
GETTO 2^FASE

DETTAGLIO TIPOLOGICO APPOGGIO PREDALLE IMPALCATO DX E SX

SCALA 1:50



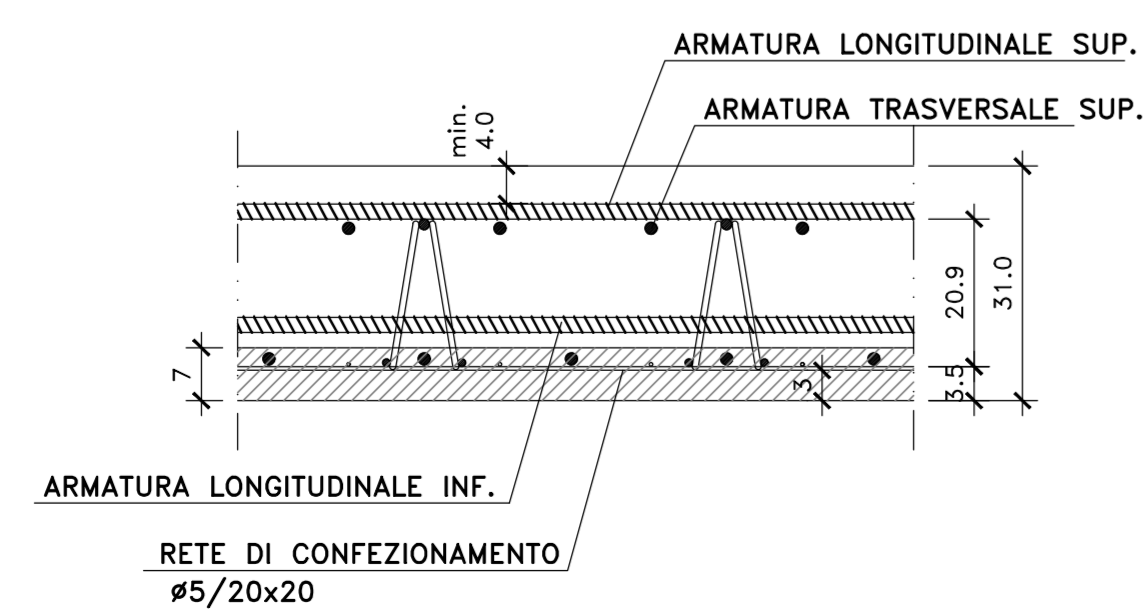
SCHEMA FASI DI GETTO IN DIREZIONE LONGITUDINALE



PART. DISPOSIZIONE ARMATURA

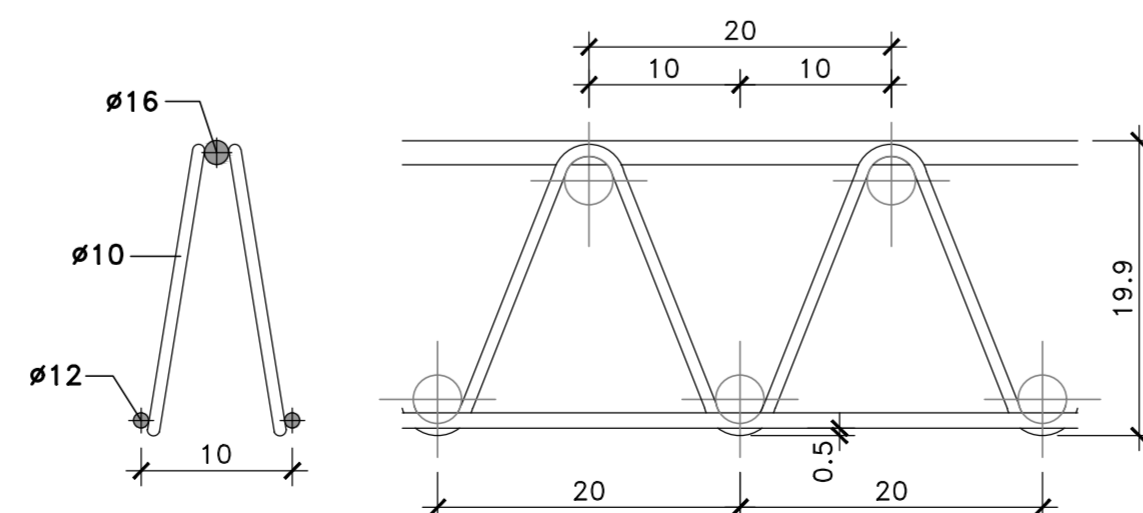
SCALA 1:10

(SEZIONE IN SENSO LONGITUDINALE)



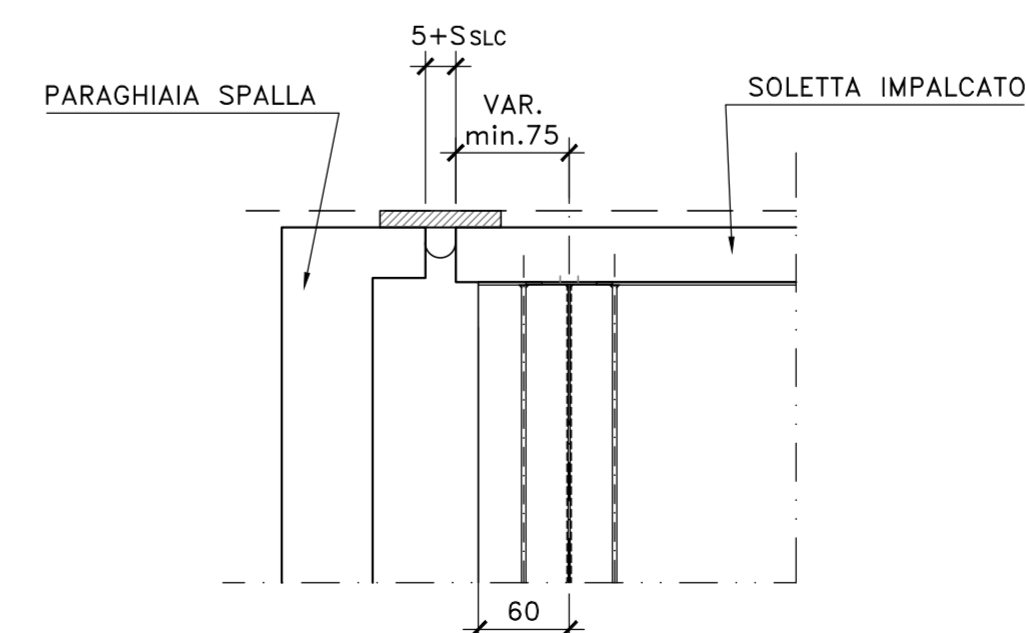
PARTICOLARE TRALICCIO PREDALLE

SCALA 1:5



DETTAGLIO TESTATA IN CORRISPONDENZA GIUNTO

SCALA 1:50



NOTE E PRESCRIZIONI

- L'APPOGGIO DELLE PREDALLE SULLE TRAVI METALLICHE PRINCIPALI DOVRA' AVVENIRE MEDIANTE INTERPOSIZIONE DI SPESSORI METALLICI, SALDATI ALLE PIATTABANDE SUPERIORI, CON FUNZIONE DI REGOLARIZZAZIONE E SPESSORAMENTO.
- LE CARATTERISTICHE DEI MATERIALI STRUTTURALI E DEI TRATTAMENTI PROTETTIVI E IMPERMEABILIZZANTI DELLE SUPERFICI SONO RIPORTATE NELL'ELABORATO "CARATTERISTICHE DEI MATERIALI".

Sanas
GRUPPO FS ITALIANE

Direzione Tecnica

S.S.121 "Catanese"
Intervento S.S.121 - Tratto Palermo (A19) - rotatoria Bolognetta

PROGETTO DEFINITIVO

cod. UP62

PROGETTAZIONE: ATI VIA - SERING - VDP - BRENG

RESPONSABILE DELL'INTEGRAZIONE DELLE PRESTAZIONI SPECIALI: MAGGIATA&S

PROGETTISTA:
Responsabile Tracciato stradale: Dott. Ing. Massimo Capasso
(Ord. Ing. Prov. Roma 26017)
Responsabile Strutture: Dott. Ing. Giovanni Piazza
(Ord. Ing. Prov. Roma 27296)
Responsabile Idraulica, Geotecnica e Impianti: Dott. Ing. Sergio Di Vito
(Ord. Ing. Prov. Palermo 3852)
Responsabile Ambientale: Dott. Ing. Francesco Ventura
(Ord. Ing. Prov. Roma 14660)

GEOLOGO:

Dott. Geol. Enrico Curcuruto (Ord. Geo. Regione Sicilia 966)
COORDINATORE SICUREZZA IN FASE DI PROGETTAZIONE:
Dott. Ing. Matteo Di Girolamo (Ord. Ing. Prov. Roma 15138)

RESPONSABILE SIA:

Dott. Ing. Francesca Ventura (Ord. Ing. Prov. Roma 14660)
VISTO: IL RESPONSABILE DEL PROCEDIMENTO:
Dott. Ing. Luigi Mago

OPERE D'ARTE MAGGIORI
VI04 VIADOTTO SEGRETARIA
CARPENTERIA SOLETTA IMPALCATO

CODICE PROGETTO		NOME FILE		REVISIONE	SCALA:
PROGETTO	LV. PROG. ANNO	UP62_P00VI04STRCP04_A			
DPUP0062	D 23	CODICE ELAB. P00VI04STRCP04		A	Varie
D		-	-	-	-
C		-	-	-	-
B		-	-	-	-
A	EMISSIONE	FEB. 2023	P. COSMELLI	G. PIAZZA	G.PIAZZA
REV.	DESCRIZIONE	DATA	REDATTO	VERIFICATO	APPROVATO