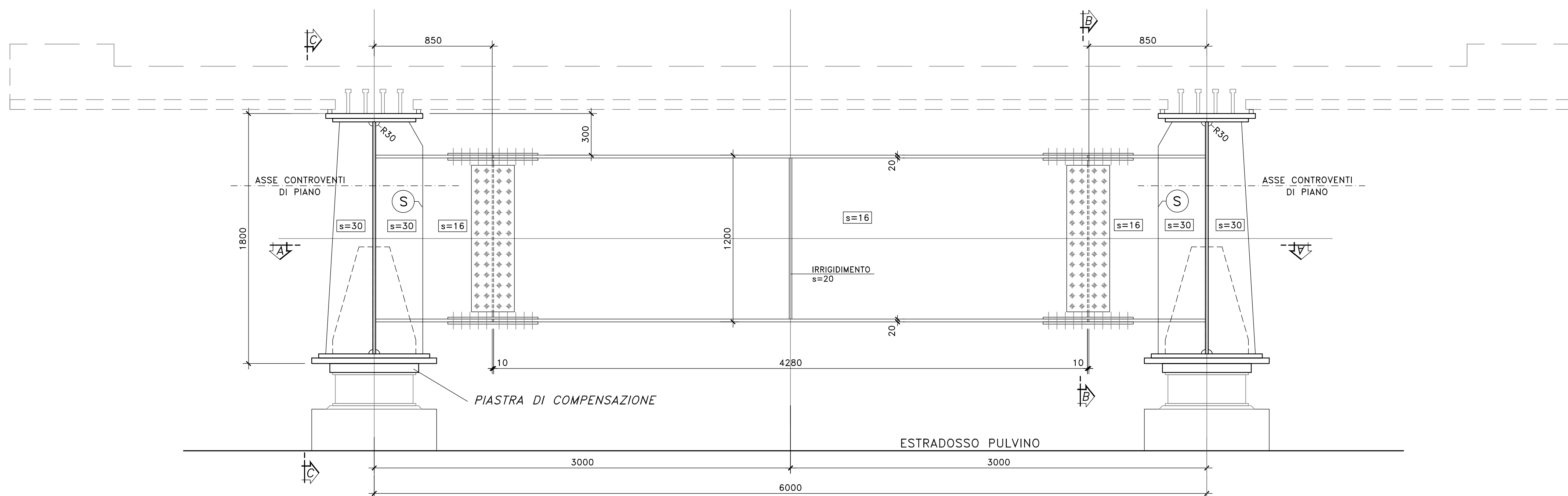


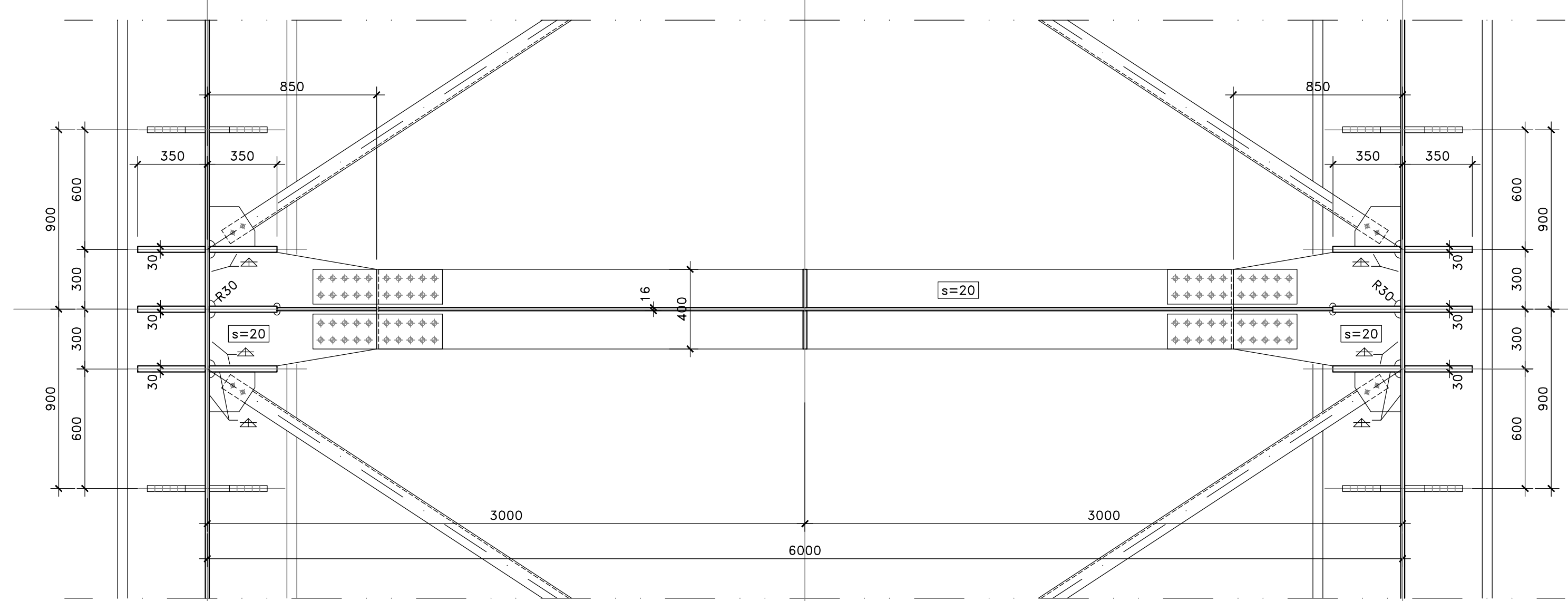
VISTA TRASVERSO

SCALA 1:20



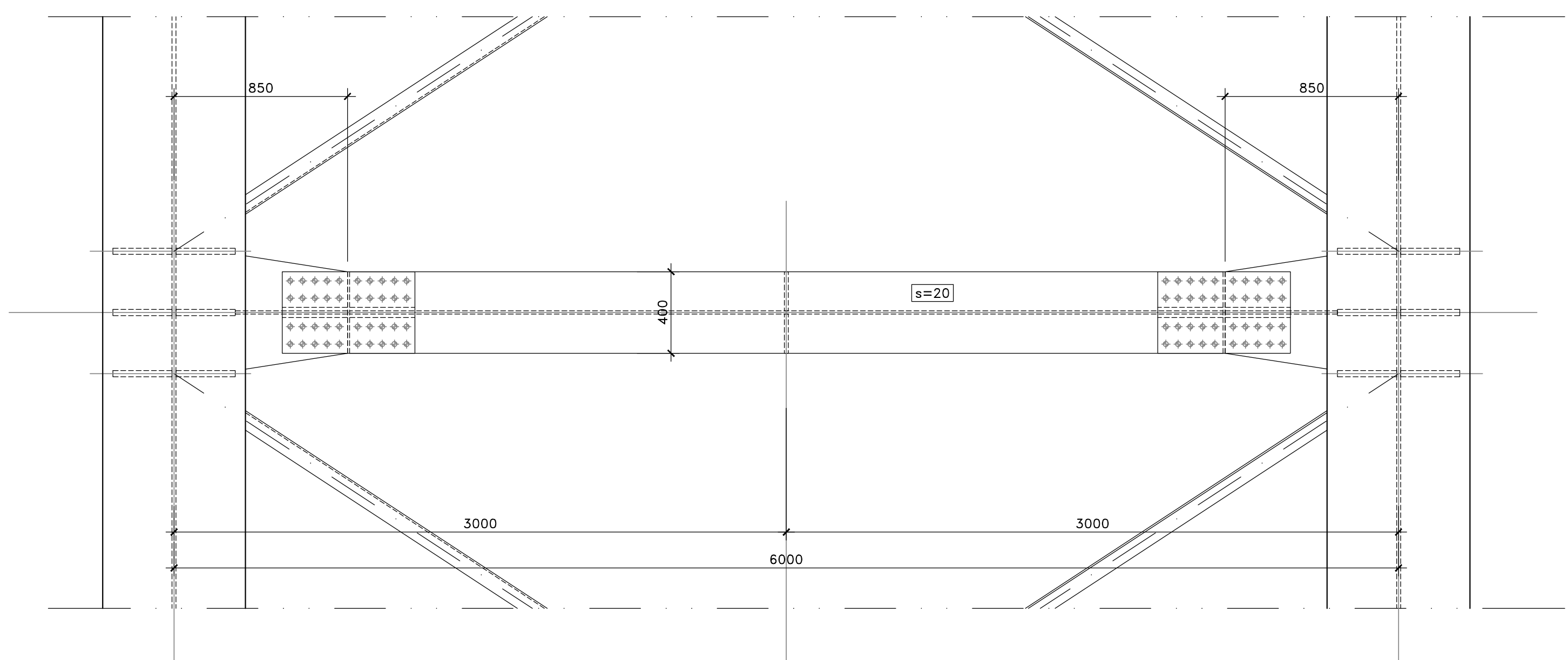
SEZIONE A-A

SCALA 1:20



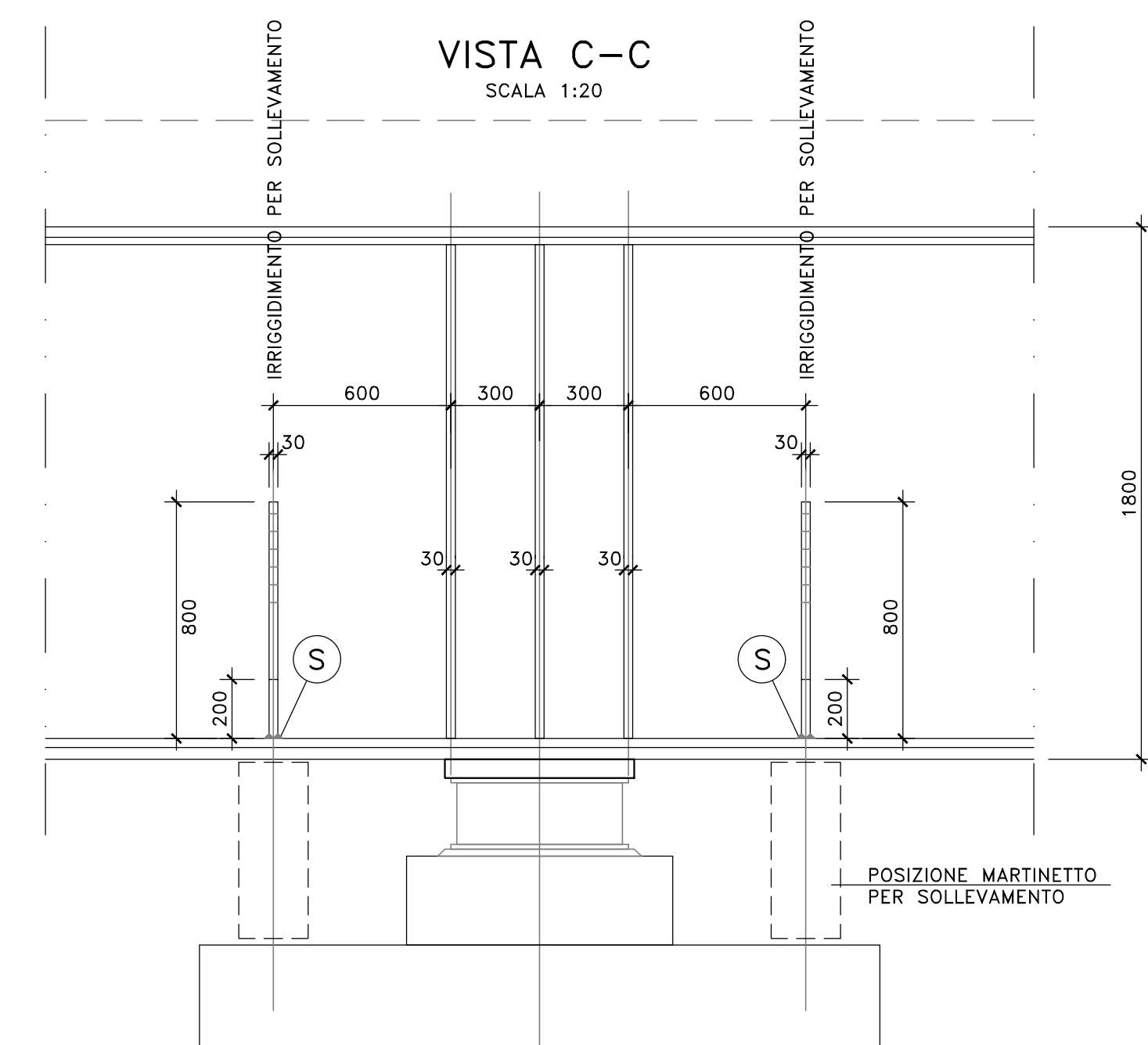
VISTA DALL'ALTO

SCALA 1:20



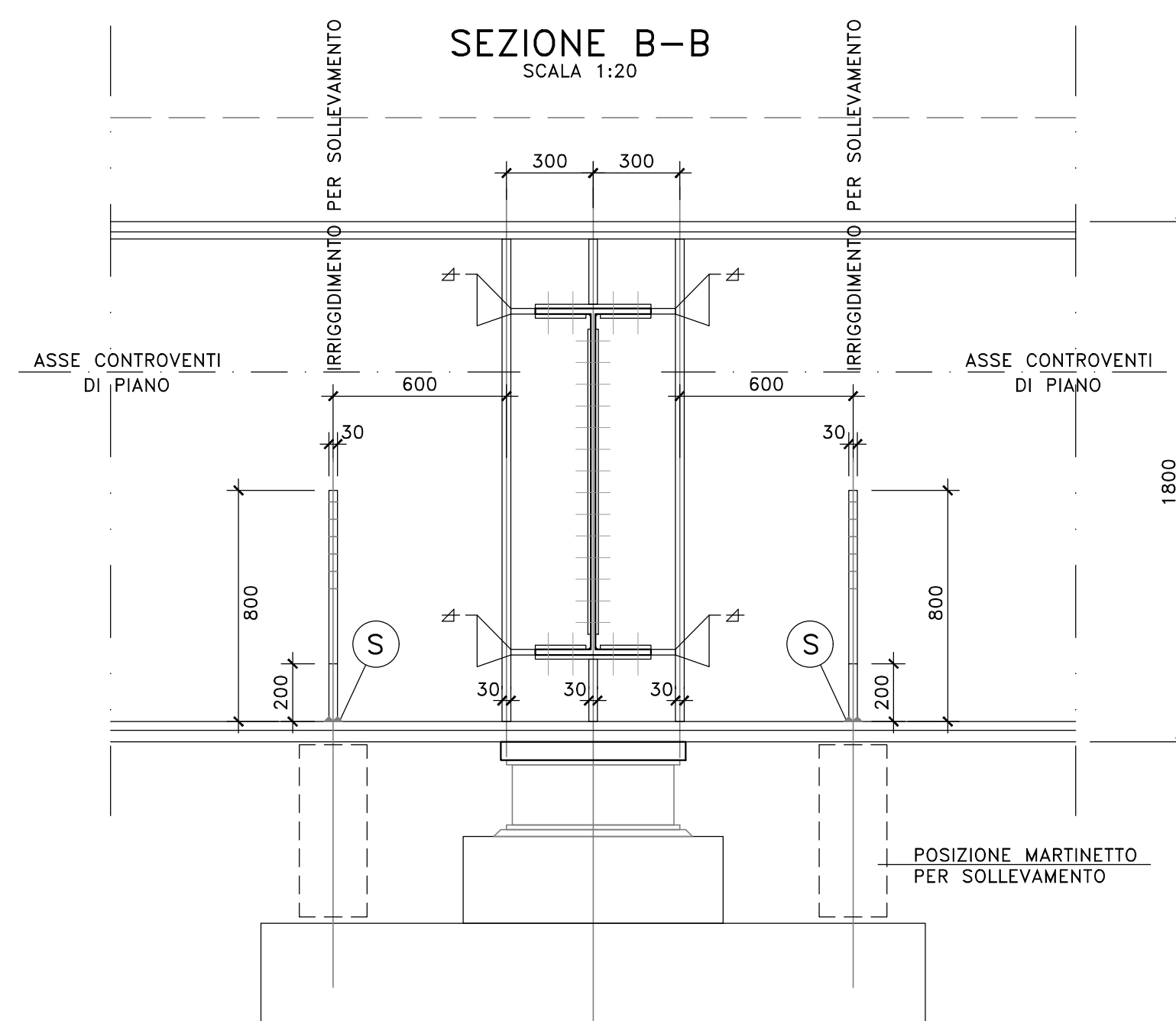
VISTA C-C

SCALA 1:20



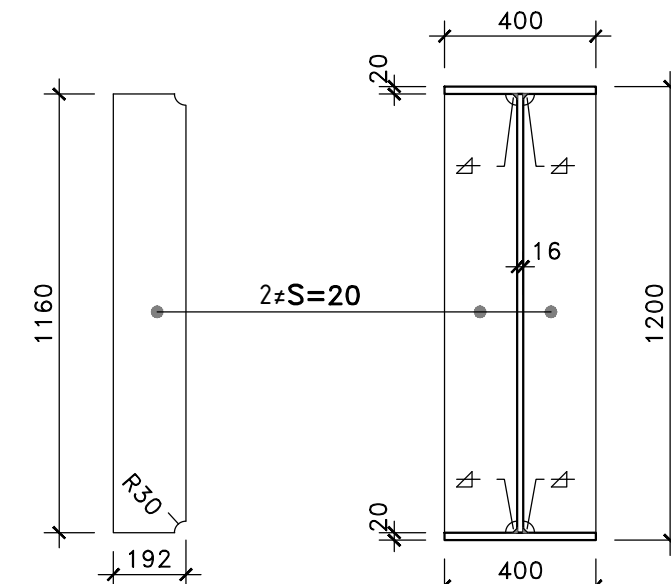
SEZIONE B-B

SCALA 1:20



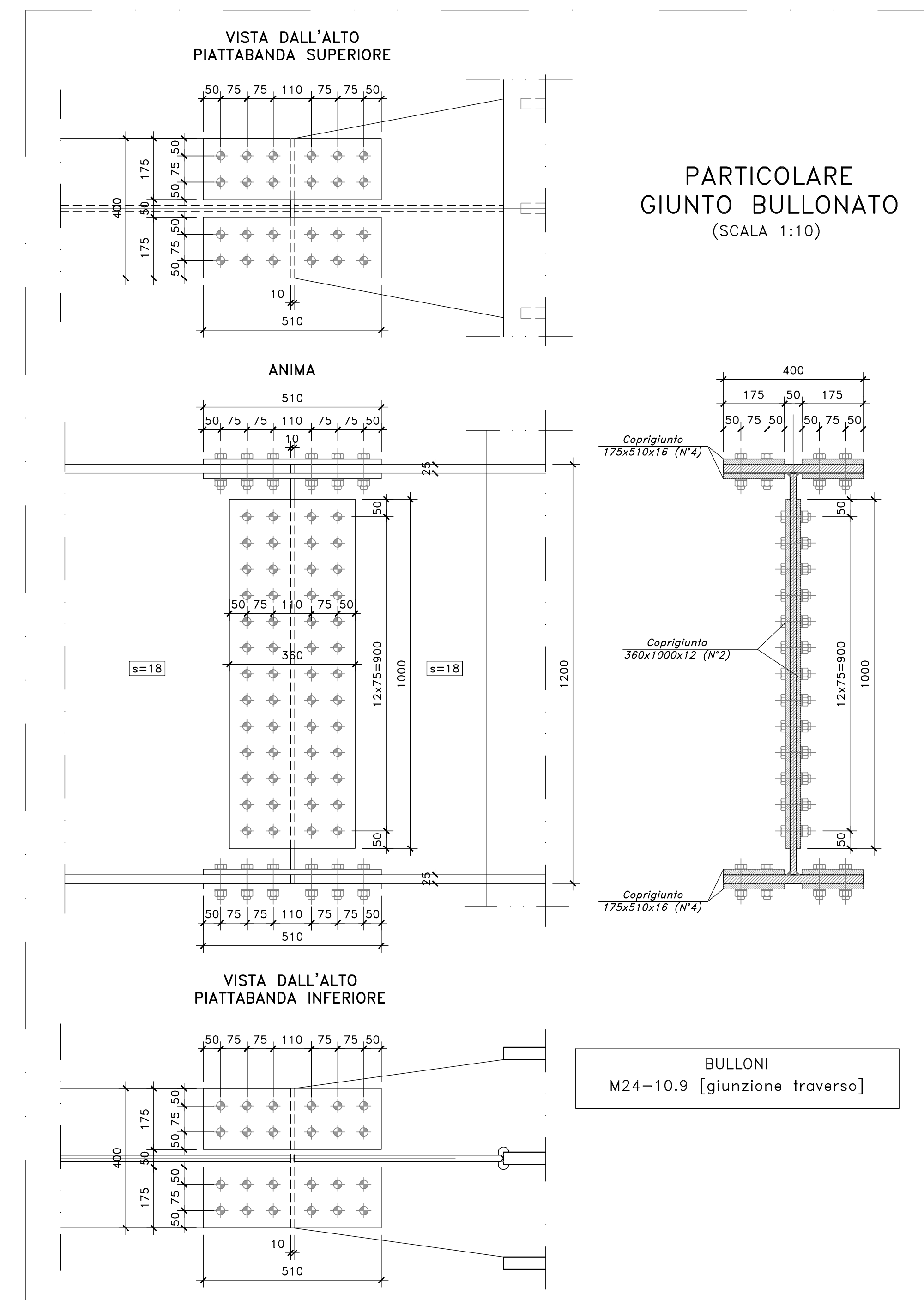
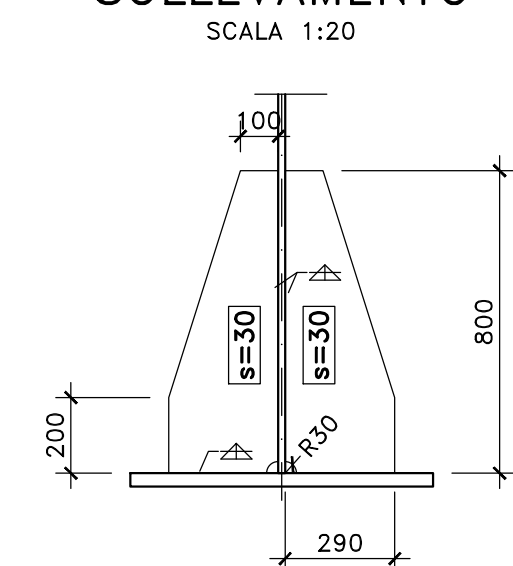
PARTICOLARE TRAVE DI COLLEGAMENTO

SCALA 1:20



IRRIGIDIMENTI PER SOLLEVAMENTO

SCALA 1:20



PARTICOLARE GIUNTO BULLONATO

(SCALA 1:10)

BULLONI M24-10.9 [giunzione trasverso]

NOTE E PRESCRIZIONI

1. LE CARATTERISTICHE DEI MATERIALI STRUTTURALI E LE SPECIFICHE TECNICHE RELATIVE ALLE STRUTTURE IN CARPENTERIA METALLICA SONO RIPORTATE NELL'ELABORATO "CARATTERISTICHE DEI MATERIALI".
2. I CONTROVENTI DI MONTAGGIO DOVRANNO ESSERE TASSATIVAMENTE RIMOSSI AL TERMINE DELLA MATURAZIONE DEI GETTI DELLA SOLETTA D'IMPALCATO.
3. LA CONTROMONTA DI MONTAGGIO DELLE TRAVI PRINCIPALI SARA' DEFINITA NELLE FASI SUCCESSIVE DELLA PROGETTAZIONE.

Sanas
GRUPPO FS ITALIANE

Direzione Tecnica

S.S.121 "Catonese"
Intervento S.S.121 - Tratto Palermo (A19) - rotonda Bolognetta

PROGETTO DEFINITIVO

cod. UP62

PROGETTAZIONE: ATI VIA - SERING - WDP - BREMG

RESPONSABILE DELL'INTEGRAZIONE DELLE PRESTAZIONI SPEDITE IN DATA 14/02/2023

PROGETTISTA:
Responsabile Tecnica: Dott. Ing. Massimo Gigante
(Ord. Ing. Prov. Roma 26531)
Responsabile Strutturale: Dott. Ing. Giovanni Pizzani
(Ord. Ing. Prov. Roma 27290)
Responsabile Impalcato, Sottopiede e Impianti: Dott. Ing. Sergio Di Masi
(Ord. Ing. Prov. Roma 26722)
Responsabile Ambiente: Dott. Ing. Francesco Ventura
(Ord. Ing. Prov. Roma 14660)

COORDINATORE SICUREZZA IN FASE DI PROGETTAZIONE:
Dott. Ing. Matteo Di Giacomo (Ord. Ing. Prov. Roma 19186)

RESPONSABILE SIA:
Dott. Ing. Francesco Ventura (Ord. Ing. Prov. Roma 14660)

VISTO: IL RESPONSABILE DEL PROCEDIMENTO:
Dott. Ing. Luigi Majo

PROGETTO: DPUP0062 D 23

ELAB: P00V104STRCP07

REVISIONE: A

SCALA: VARIE

OPERE D'ARTE MAGGIORI

VI04 VIADOTTO SEGRETARIA

CARPENTERIA METALLICA IMPALCATO DX-SX

TRASVERSI DI APPOGGIO TIPO DP1

PROGETTO: DPUP0062 D 23

ELAB: P00V104STRCP07

REVISIONE: A

SCALA: VARIE

D - - - -

C - - - -

B - - - -

A EMISSIONE FEB. 2023 R. FIORE G. PIZZI G. PIZZI

REV. DESCRIZIONE DATA REDATTO VERIFICATO APPROVATO