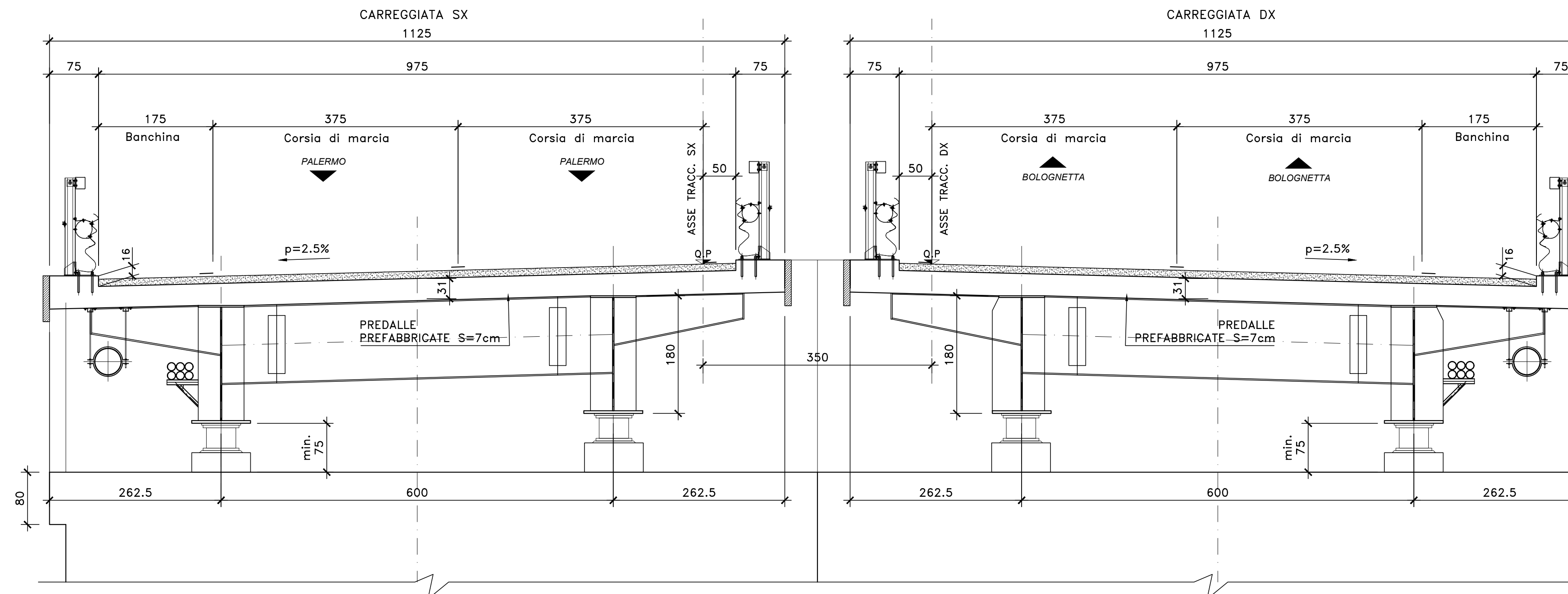
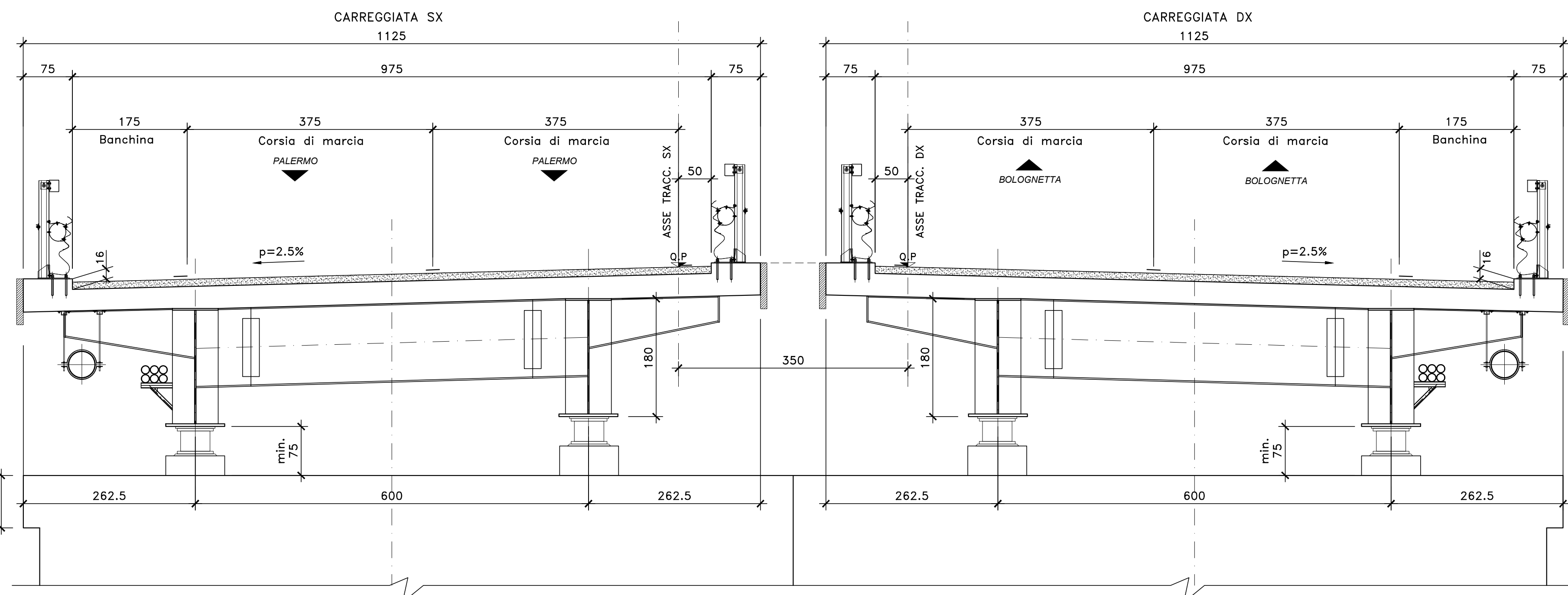
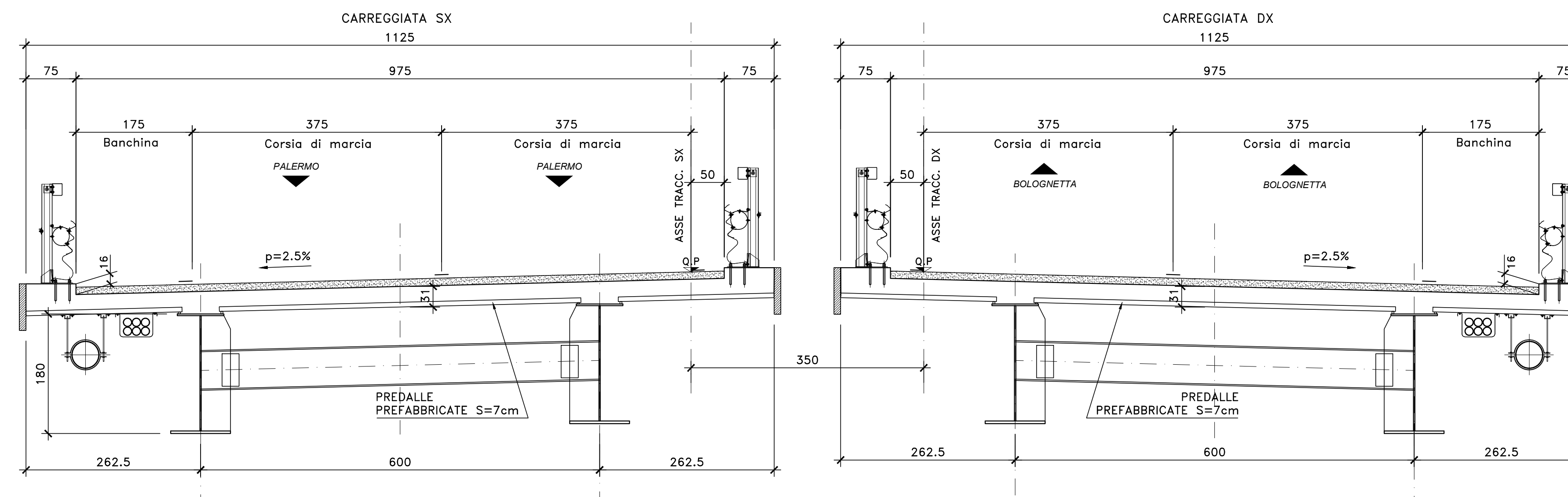


SEZIONE TRASVERSALE SPA DX E SX (SEGRETARIA)
SCALA 1:50

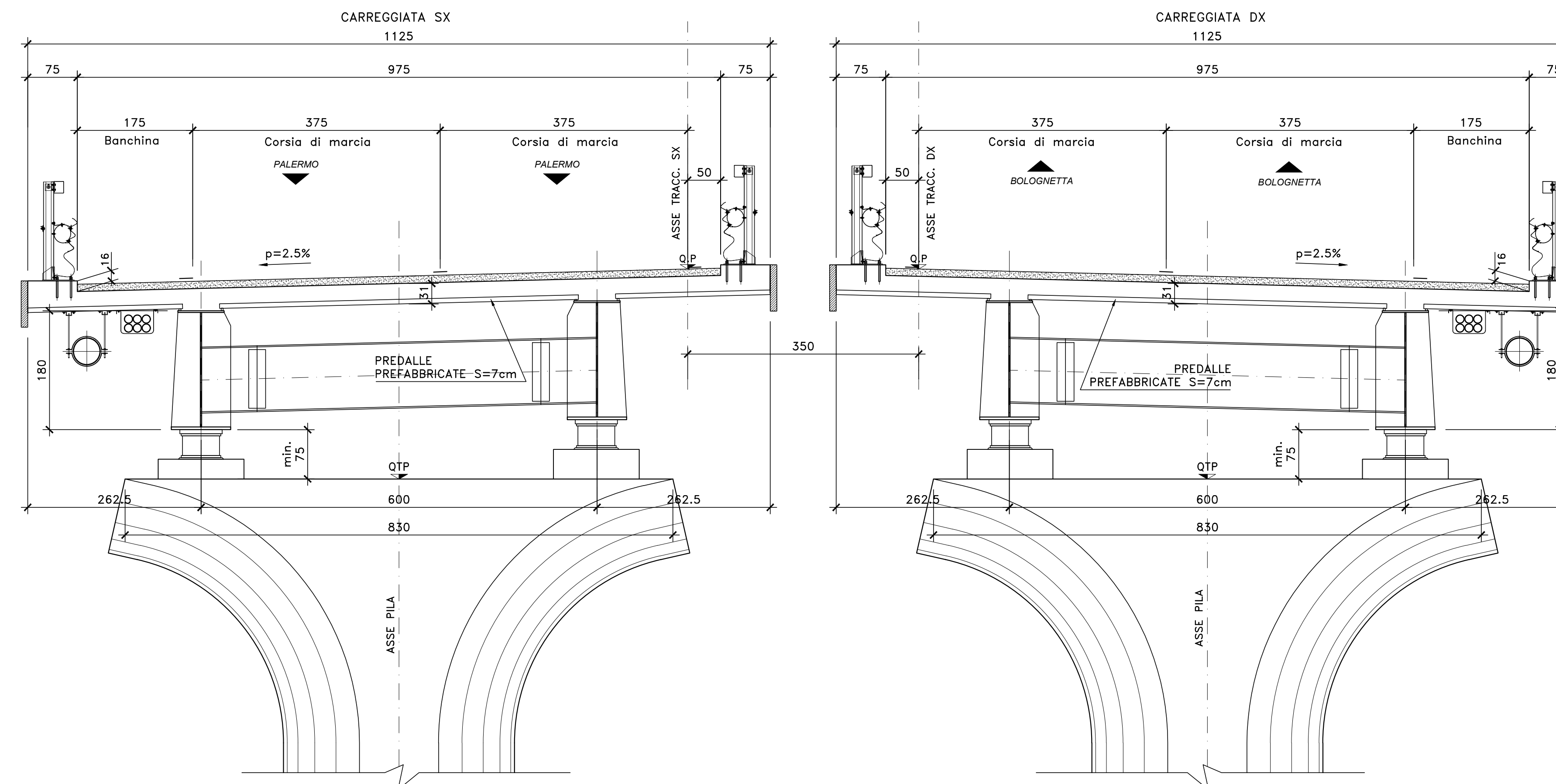
SEZIONE TRASVERSALE SPB DX E SX (SEGRETARIA)
SCALA 1:50



SEZIONE TRASVERSALE IN CAMPATA CARREGGIATA DX E SX (SEGRETARIA)
SCALA 1:50



SEZIONE TRASVERSALE IN ASSE PILE CARREGGIATA DX E SX (SEGRETARIA)
SCALA 1:50



NOTE E PRESCRIZIONI

1. RELATIVAMENTE ALLE SEZIONI IN ASSE APOGGI PILE E SPALLE SONO RAPPRESENTATE CONFIGURAZIONI TIPICHE RELATIVAMENTE ALLA EFFETTIVA INCLINAZIONE DEL PIANO VIARIO.

Sanas
GRUPPO FS ITALIANE

Direzione Tecnica

S.S.121 "Catane"
Intervento S.S.121 - Tratto Palermo (A19) - rotonda Bolognetta

PROGETTO DEFINITIVO COD. UP62

PROGETTAZIONE: **ATI VIA - SERING - WDP - BRENIG**

RESPONSABILE DELL'INTEGRAZIONE DELLE PRESTAZIONI SPECIALISTICHE: GRUPPO DI PROGETTAZIONE

PROGETTISTA:
Responsabile Topografia: **DAI** (Dott. Ing. Massimo Capasso)
Responsabile Strada: **DAI** (Dott. Ing. Giovanni Piazza)
Responsabile Sicurezza: **DAI** (Dott. Ing. Paolo 21290)
Responsabile Impianti: **DAI** (Dott. Ing. Sergio Di Majo)
Responsabile Ambiente: **DAI** (Dott. Ing. Francesco Ventura)
Dati: **DAI** (Dott. Ing. Roma 14660)

GEOLOGO:
Dati: **DAI** (Dott. Emilio Curatone) (Dott. Geo. Regione Sicila 986)

COORDINATORE SICUREZZA IN FASE DI PROGETTAZIONE:
Dati: **DAI** (Dott. Marco Di Giacomo) (Dott. Ing. Prov. Roma 19180)

RESPONSABILE SIA:
Dati: **DAI** (Dott. Ing. Francesco Venturi) (Dott. Ing. Prov. Roma 14660)

VISTO: IL RESPONSABILE DEL PROCEDIMENTO:
Dati: **DAI** (Dott. Ing. Luigi Majo)

OPERE D'ARTE MAGGIORI
VI04 VIADOTTO SEGRETARIA
SEZIONI TRASVERSALI CARATTERISTICHE

CODICE PROGETTO	NOME FILE	REVISIONE	SCALA:
PROGETTO: DPUP0062	UP62_PO0V04STRSZ01_A		1:50
LIV. PROG. ANNO	CODICE ELAB.		
D 23	P00V104STRSZ01		
C			
B			
A	EMMISSIONE	FEB. 2023	P. COSMELLI S. PIAZZA G. PIAZZA
REV.	DESCRIZIONE	DATA	REDATTO VERIFICATO APPROVATO