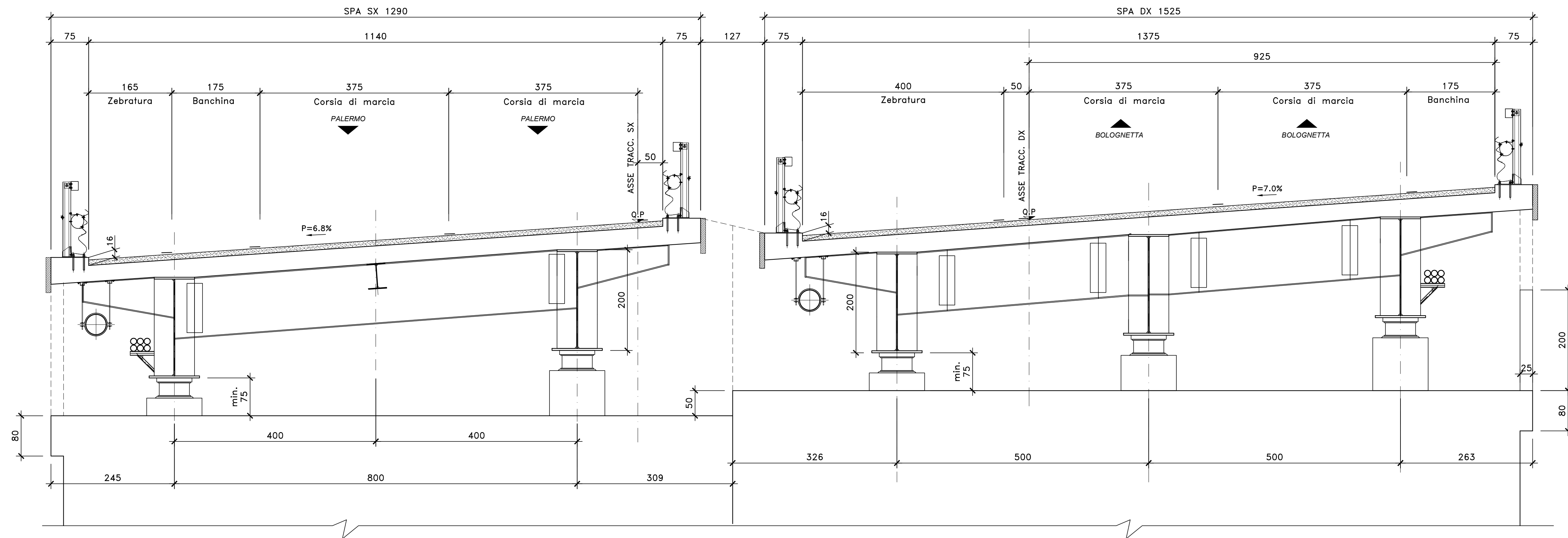
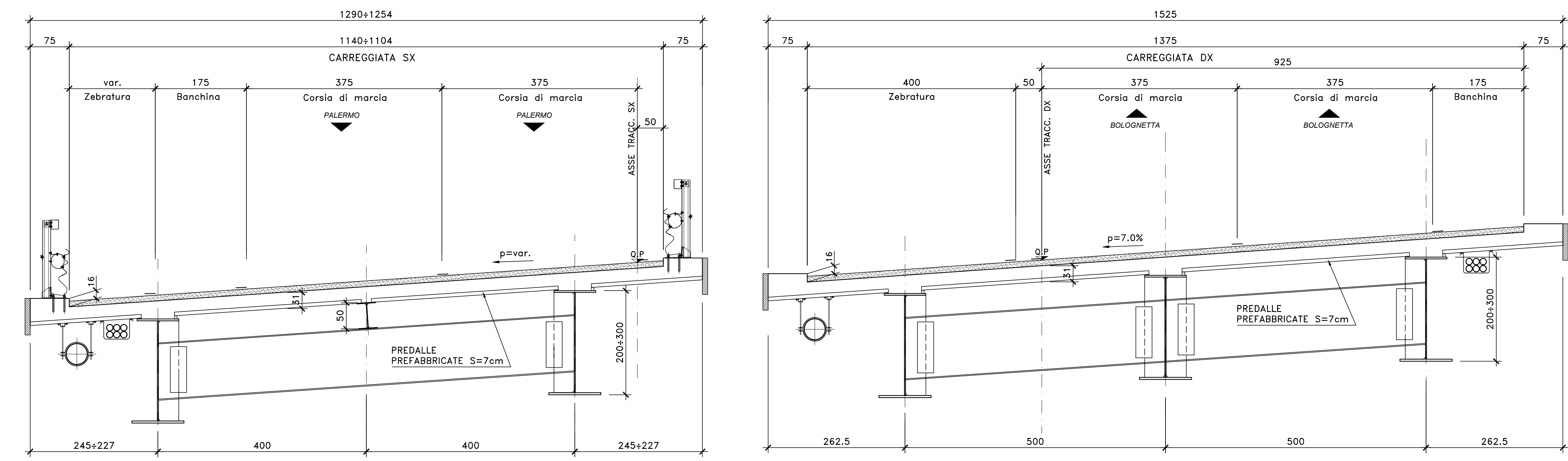


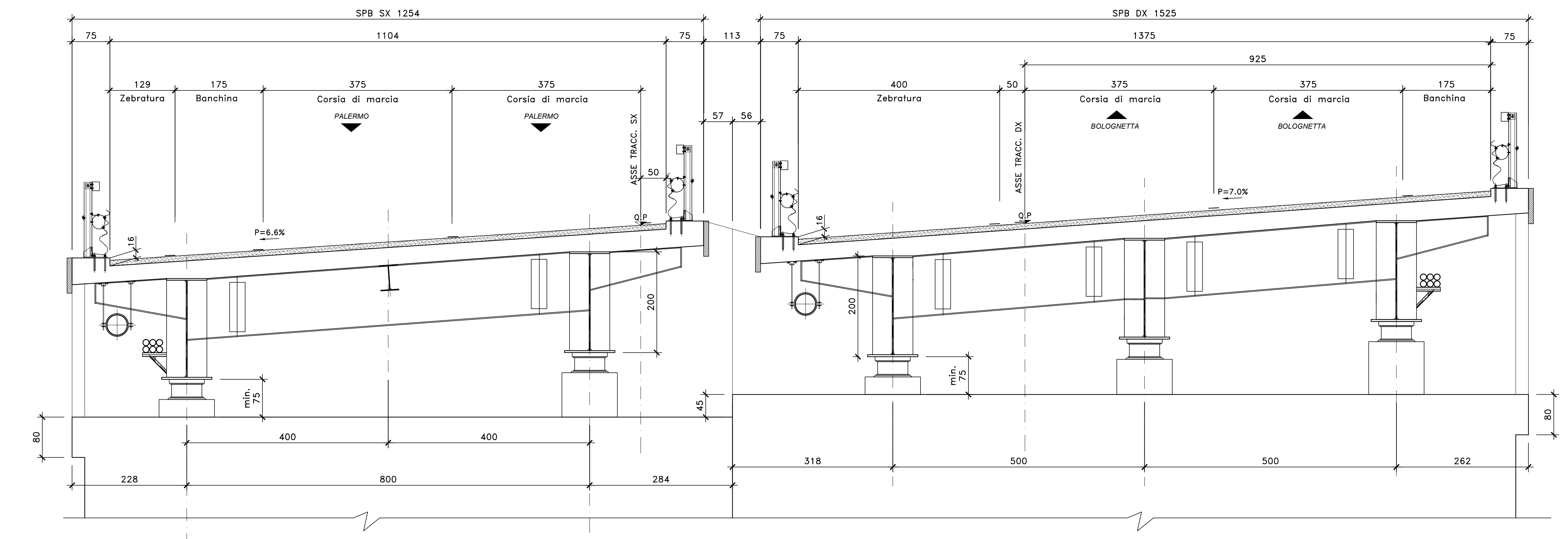
SEZIONE TRASVERSALE SPA DX E SX (VALANCA)
SCALA 1:50



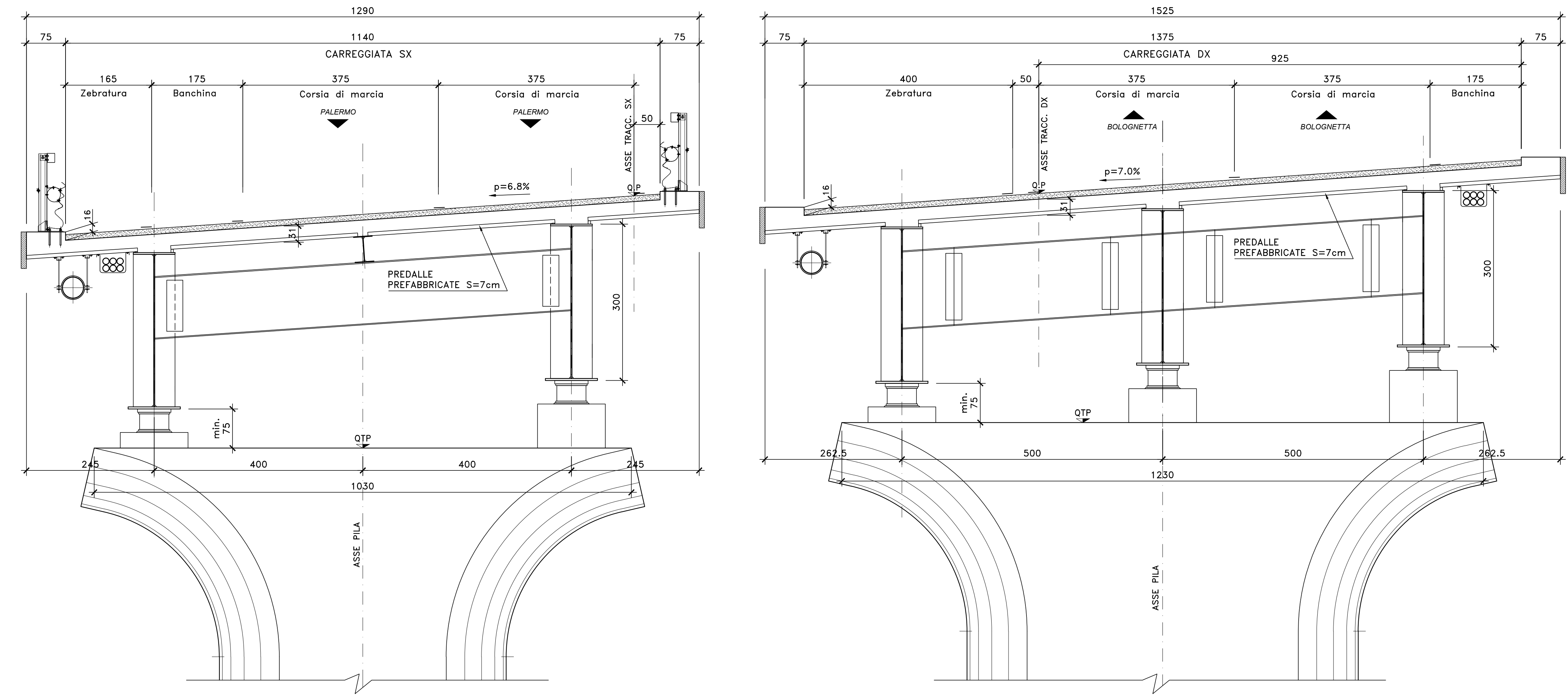
SEZIONE TRASVERSALE IN CAMPATA CARREGGIATA DX E SX (VALANCA)
SCALA 1:50



SEZIONE TRASVERSALE SPB DX E SX (VALANCA)
SCALA 1:50



SEZIONE TRASVERSALE IN ASSE PILE CARREGGIATA DX E SX (VALANCA)
SCALA 1:50



NOTE E PRESCRIZIONI

1. RELATIVAMENTE ALLE SEZIONI IN ASSE APOGGIO PILE E SPALLE SONO RAPPRESENTATE CONFIGURAZIONI TIPICHE RELATIVAMENTE ALLA EFFETTIVA INCLINAZIONE DEL PIANO VIARIO.

Sanas
GRUPPO FS ITALIANE
Direzione Tecnica

S.S.121 "Catanesi"
Intervento S.S.121 - Tratto Palermo (A19) - rotonda Bolognetta

PROGETTO DEFINITIVO COD. UP62

PROGETTAZIONE: **ATI VIA - SERING - VDP - BERNO**

RESPONSABILE DELL'ITERAZIONE DELLE PRESTAZIONI SPECIALISTICHE: **GRUPPO DI PROGETTAZIONE**

PROGETTISTA: **VIA INGENGERIA** **SERING INGENGERIA**

GEOLOGO: **VDP** **B.B.E.N.G.**

COORDINATORE SICUREZZA IN FASE DI PROGETTAZIONE:

RESPONSABILE SIA:

VISTO: IL RESPONSABILE DEL PROCEDIMENTO:

OPERE D'ARTE MAGGIORI
VIOS VIADOTTO VALANCA
SEZIONI TRASVERSALI CARATTERISTICHE

CODICE PROGETTO	NOME FILE	REVISIONE	SCALA:
PROGETTO: DPUP0062	UP62_F00VIOSTRSZ01_A	A	1:50
LAB.:	LAB. P00VIOSTRSZ01		
D			
C			
B			
A	EMISSIONE	17.03.2023	ELABORAZIONE
REV.	DESCRIZIONE	DATA	REDATTO VERIFICATO APPROVATO