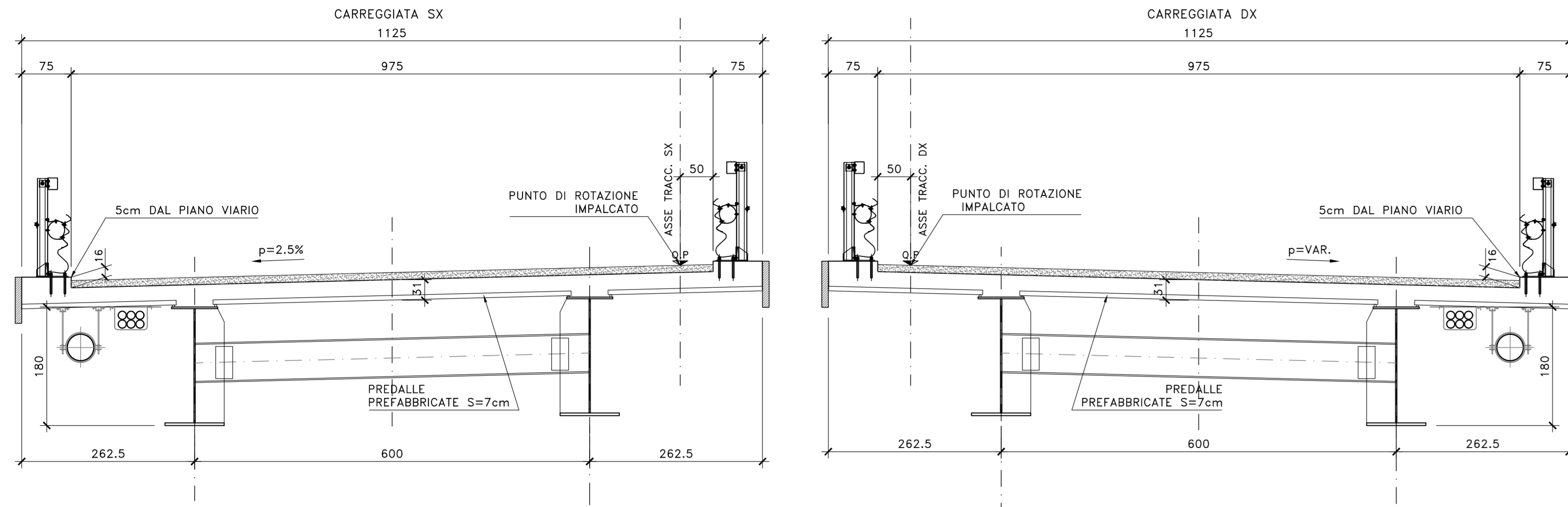


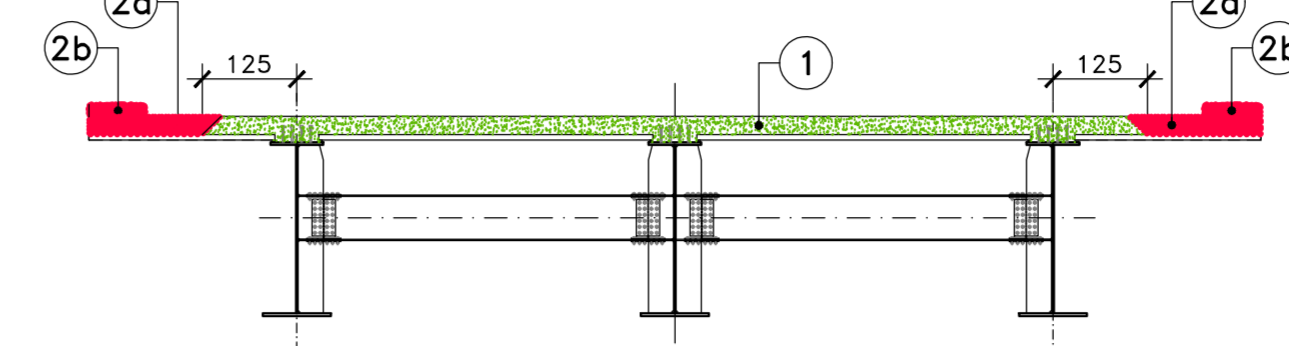
SEZIONE TRASVERSALE CARPENTERIA IMPALCATI CARREGGIATA DX E SX (PALMERINO)

SCALA 1:50



SCHEMA FASI DI GETTO IN DIREZIONE TRASVERSALE

SCALA 1:100



NOTA BENE:

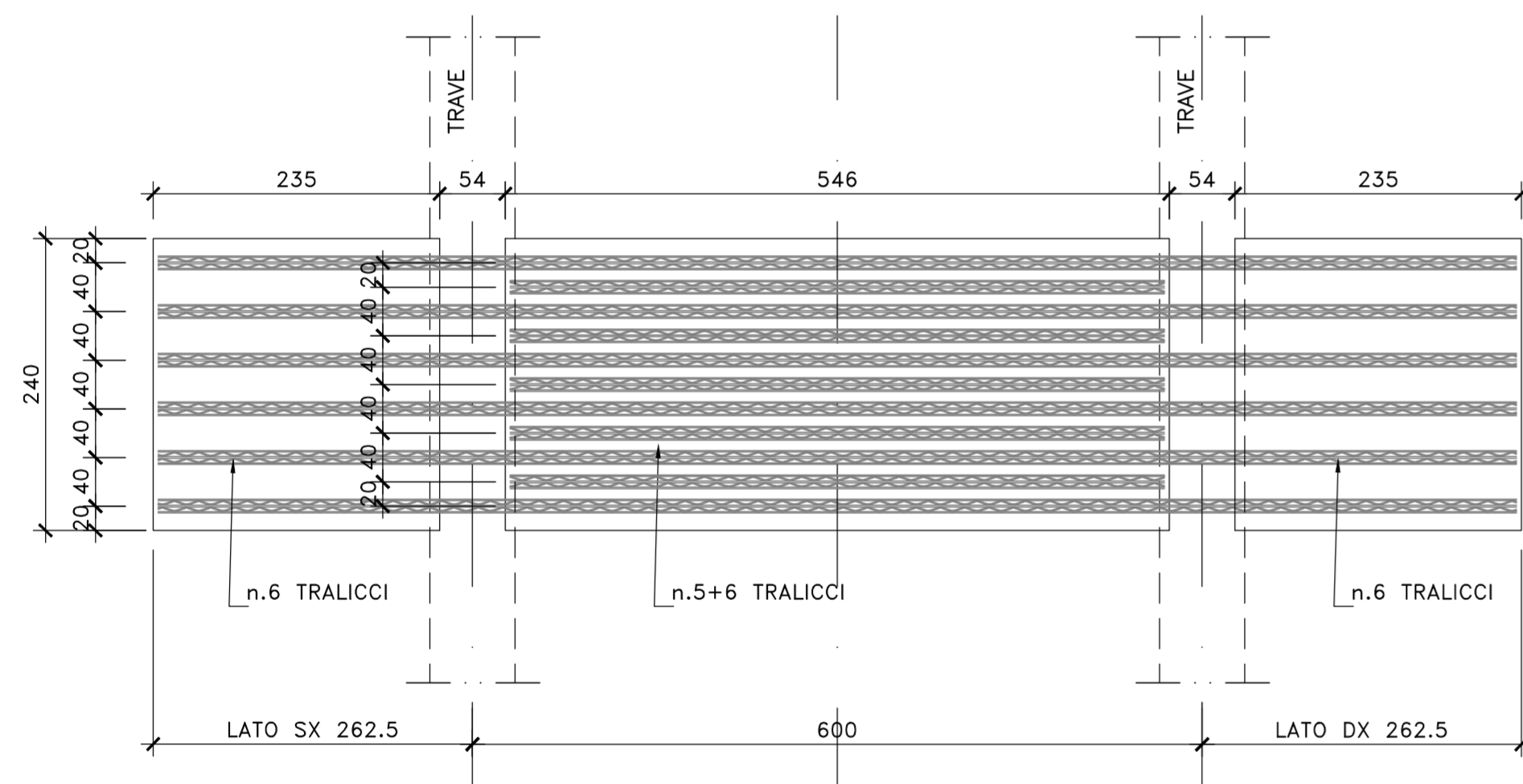
IL COMPLETAMENTO DEGLI SBALZI (FASE 2) DOVRA' AVVENIRE DOPO UN PERIODO DI MATURAZIONE DEL GETTO DI FASE 1 TALE DA GARANTIRE IL RAGGIUNGIMENTO DI UN  $R_{ck} \geq 25\text{mpa}$ .

I GETTI DI FASE 2a-2b POTRANNO AVVENIRE IN IMMEDIATA SUCCESSIONE SENZA ATTENDERE ALCUNA MATURAZIONE DEL CLS.

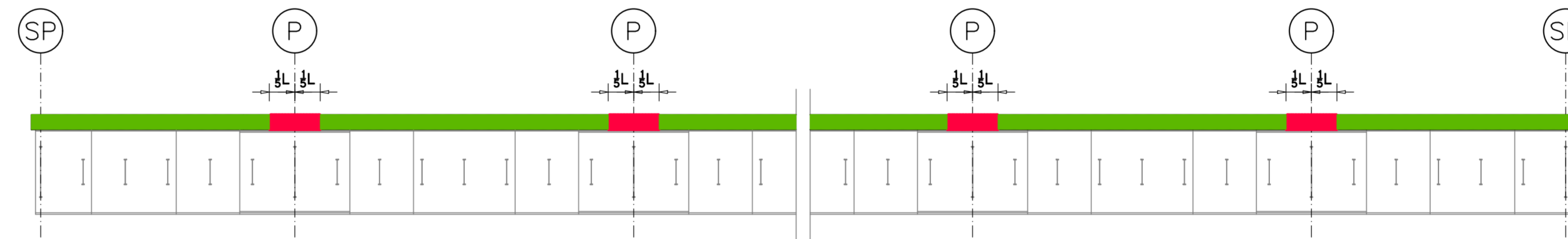
GETTO 1^FASE  
GETTO 2^FASE

DETTAGLIO TIPOLOGICO APPOGGIO PREDALLE IMPALCATO DX E SX

SCALA 1:50

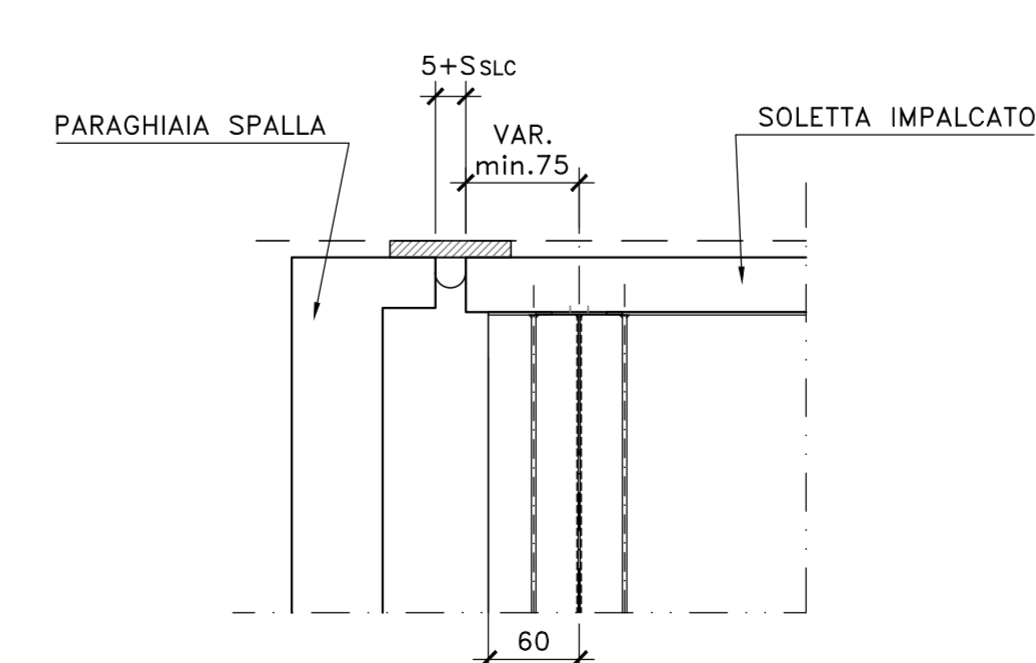


SCHEMA FASI DI GETTO IN DIREZIONE LONGITUDINALE



DETTAGLIO TESTATA IN CORRISPONDENZA GIUNTO

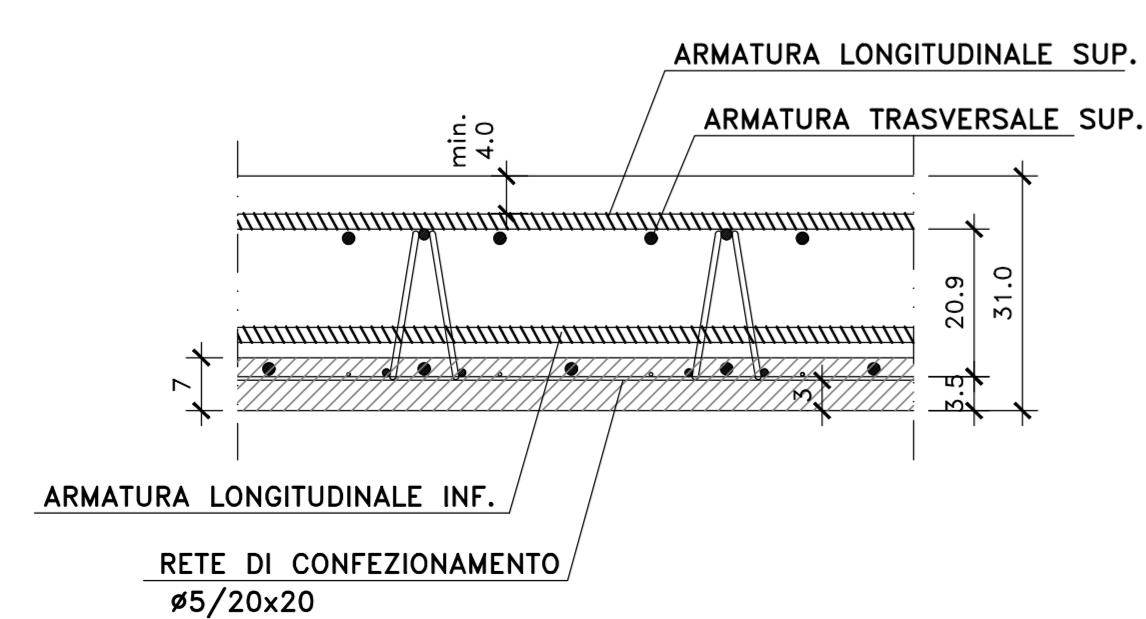
SCALA 1:50



PART. DISPOSIZIONE ARMATURA

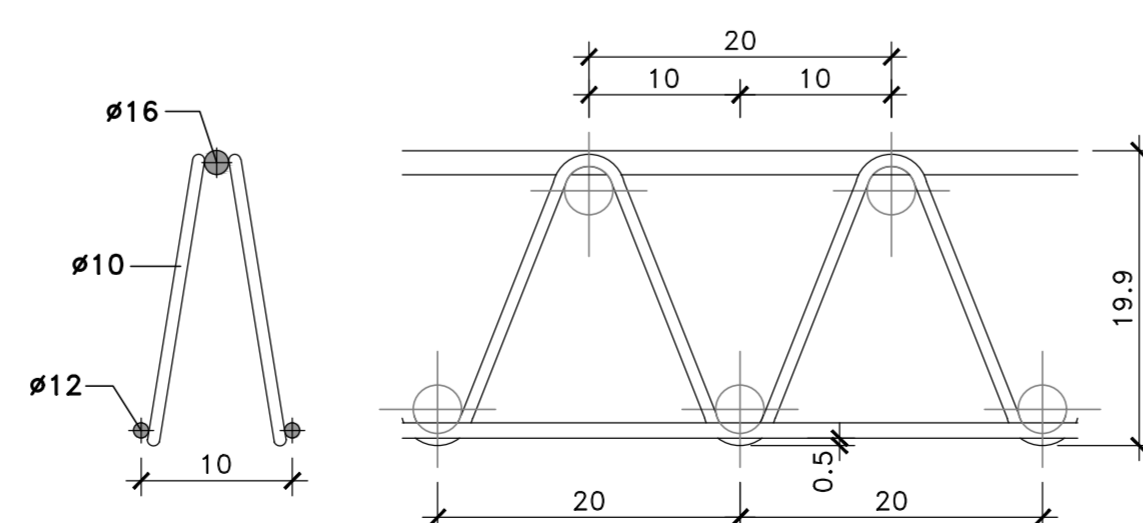
SCALA 1:10

(SEZIONE IN SENSO LONGITUDINALE)



PARTICOLARE TRALICCIO PREDALLE

SCALA 1:5



NOTE E PRESCRIZIONI

- L'APPOGGIO DELLE PREDALLE SULLE TRAVI METALLICHE PRINCIPALI DOVRA' AVVENIRE MEDIANTE INTERPOSIZIONE DI SPESSORI METALLICI, SALDATI ALLE PIATTABANDE SUPERIORI, CON FUNZIONE DI REGOLARIZZAZIONE E SPESSORAMENTO.
- LE CARATTERISTICHE DEI MATERIALI STRUTTURALI E DEI TRATTAMENTI PROTETTIVI E IMPERMEABILIZZANTI DELLE SUPERFICI SONO RIPORTATE NELL'ELABORATO "CARATTERISTICHE DEI MATERIALI".

Sanas  
GRUPPO FS ITALIANE

Direzione Tecnica

S.S.121 "Catanese"  
Intervento S.S.121 - Tratto Palermo (A19) - rotatoria Bolognetta

PROGETTO DEFINITIVO

cod. UP62

PROGETTAZIONE: ATI VIA - SERING - VDP - BRENG

RESPONSABILE DELL'INTEGRAZIONE DELLE PRESTAZIONI SPECIFICHE: GRUPPO DI PROGETTAZIONE

Dott. Ing. Giovanni Piazza (Ord. Ing. Prov. Roma A27296)

PROGETTISTA:

Responsabile Tracciato stradale: Dott. Ing. Massimo Capasso

(Ord. Ing. Prov. Roma 26017)

Responsabile Strutture: Dott. Ing. Giovanni Piazza

(Ord. Ing. Prov. Roma 27296)

Responsabile Idraulica, Geotecnica e Impianti: Dott. Ing. Sergio Di Masi

(Ord. Ing. Prov. Palermo 2872)

Responsabile Ambientale: Dott. Ing. Francesco Ventura

(Ord. Ing. Prov. Roma 14660)

GEOLOGO:

Dott. Geol. Enrico Curcuruto (Ord. Geo. Regione Sicilia 966)

COORDINATORE SICUREZZA IN FASE DI PROGETTAZIONE:

Dott. Ing. Matteo Di Girolamo (Ord. Ing. Prov. Roma 15138)

RESPONSABILE SIA:

Dott. Ing. Francesca Ventura (Ord. Ing. Prov. Roma 14660)

VISTO: IL RESPONSABILE DEL PROCEDIMENTO:

Dott. Ing. Luigi Mago

OPERE D'ARTE MAGGIORI  
VI06 VIADOTTO PALMERINO  
CARPENTERIA SOLETTA IMPALCATO

| CODICE PROGETTO               | NOME FILE                   | REVISIONE | SCALA:                       |
|-------------------------------|-----------------------------|-----------|------------------------------|
| PROGETTO<br>DPUP0062 D 23     | UP62_P00VI06STRCP05_A       |           |                              |
| ELABORAZIONE<br>DPUP0062 D 23 | CODICE ELAB. P00VI06STRCP05 | A         | Varie                        |
| D                             |                             | -         | -                            |
| C                             |                             | -         | -                            |
| B                             |                             | -         | -                            |
| A                             | EMISSIONE                   | FEB. 2023 | P. COSMELLI G. PAZZA G.PAZZA |
| REV.                          | DESCRIZIONE                 | DATA      | REDDATO VERIFICATO APPROVATO |