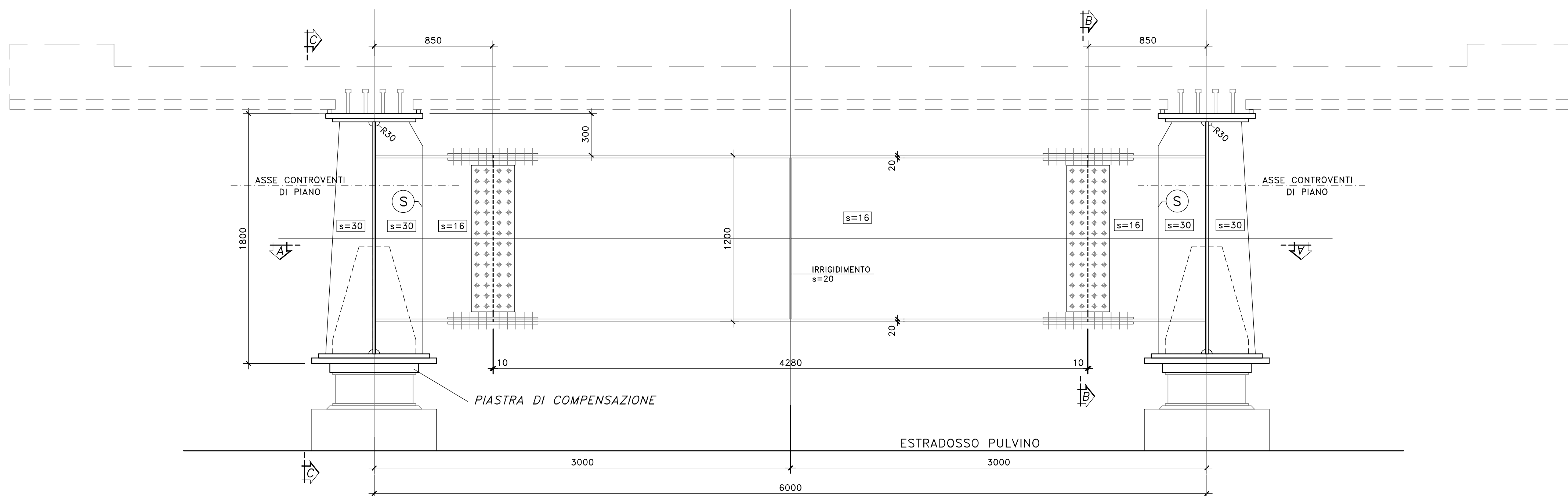
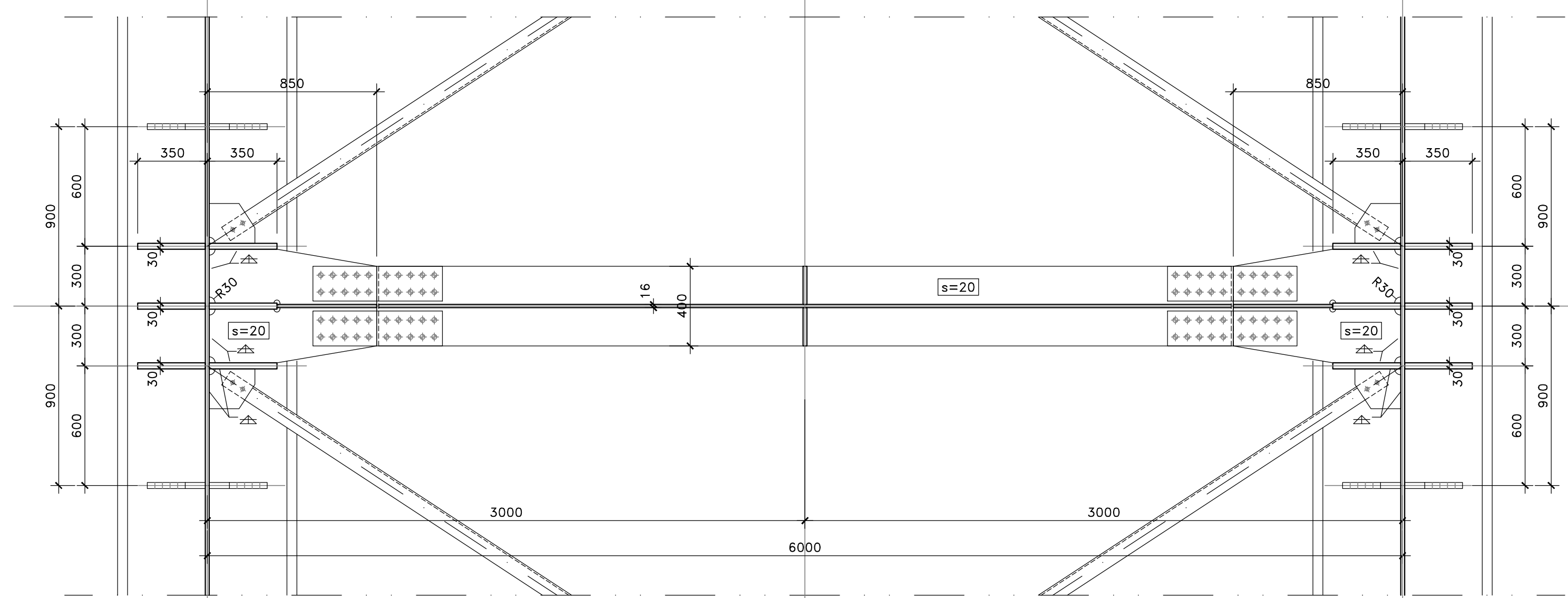


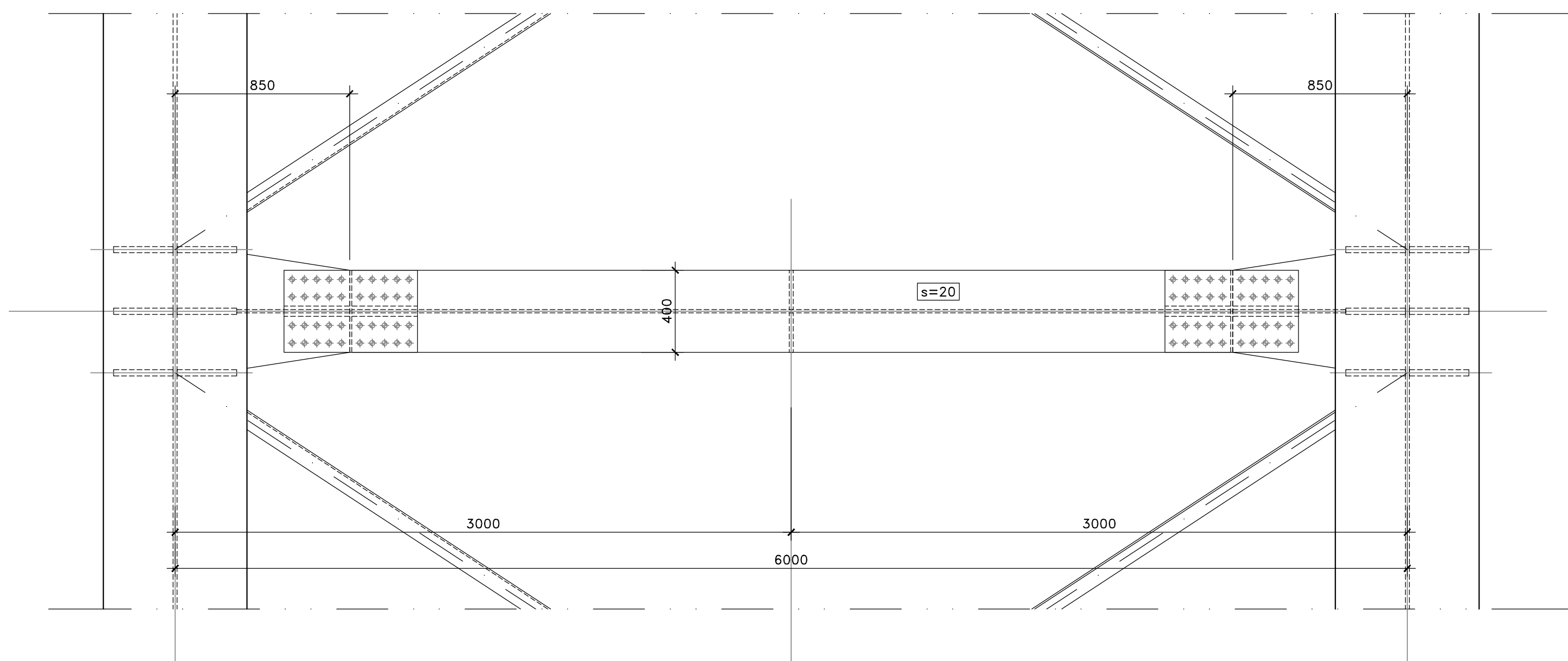
VISTA TRASVERSO
SCALA 1:20



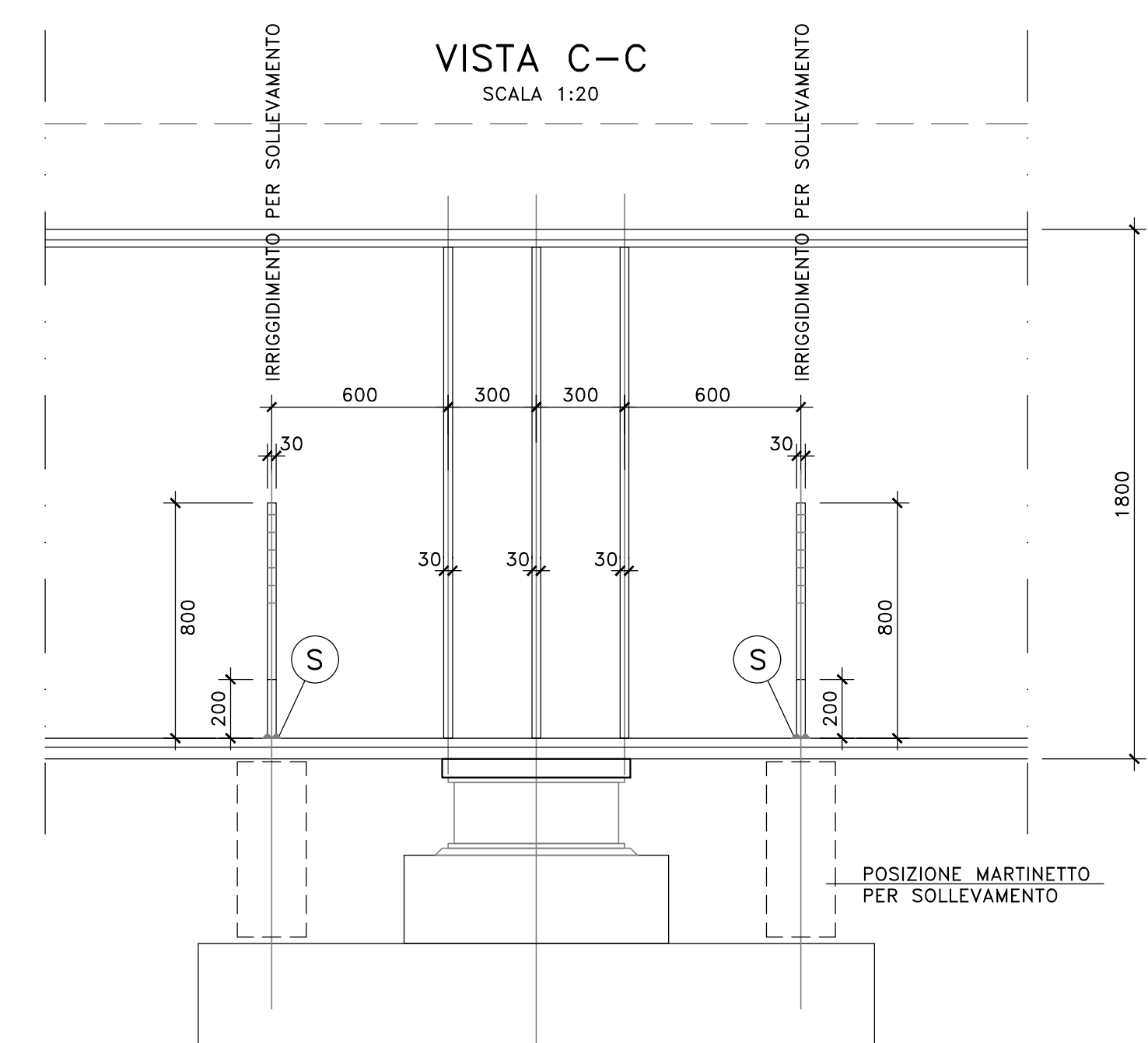
SEZIONE A-A
SCALA 1:20



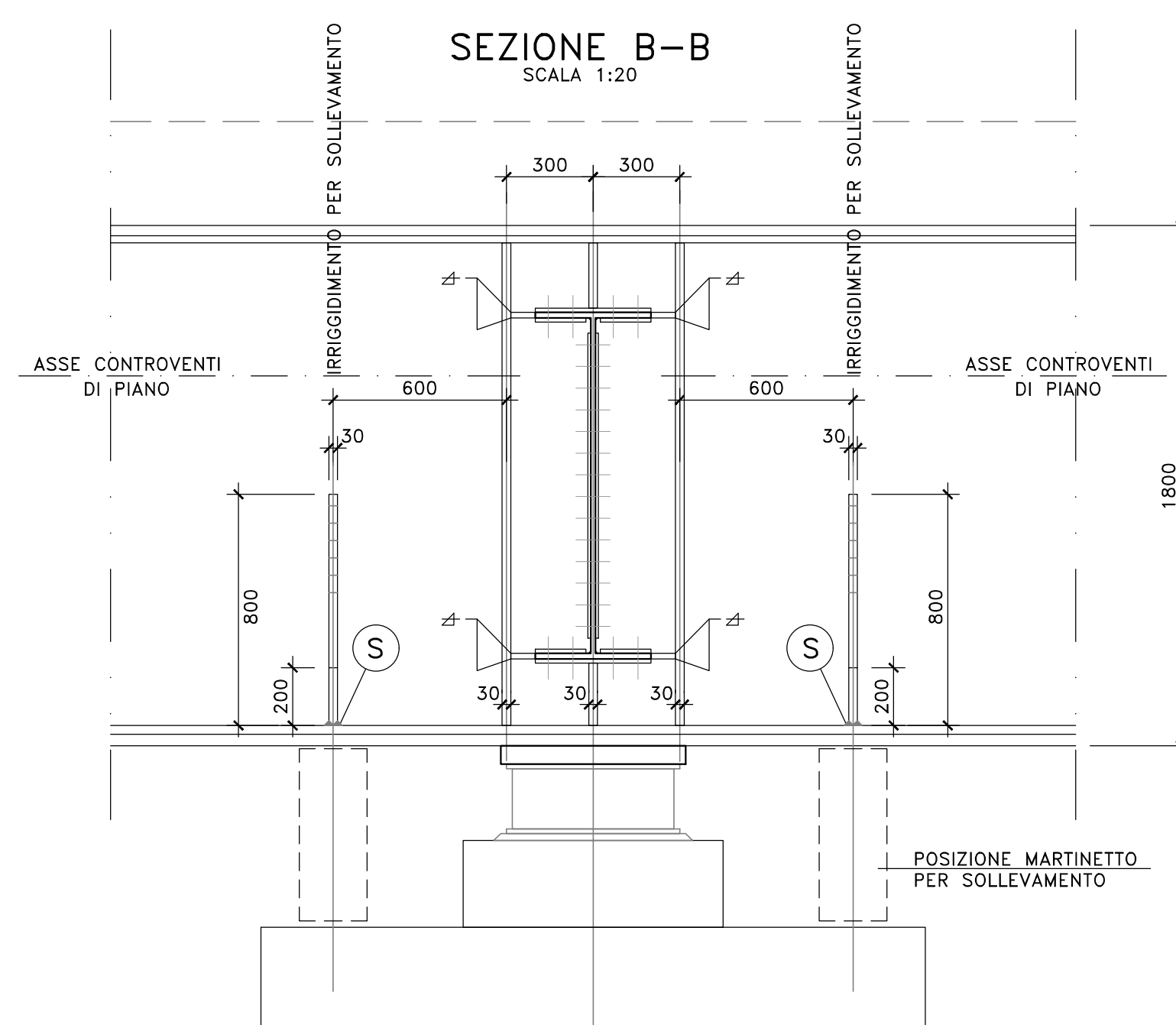
VISTA DALL'ALTO
SCALA 1:20



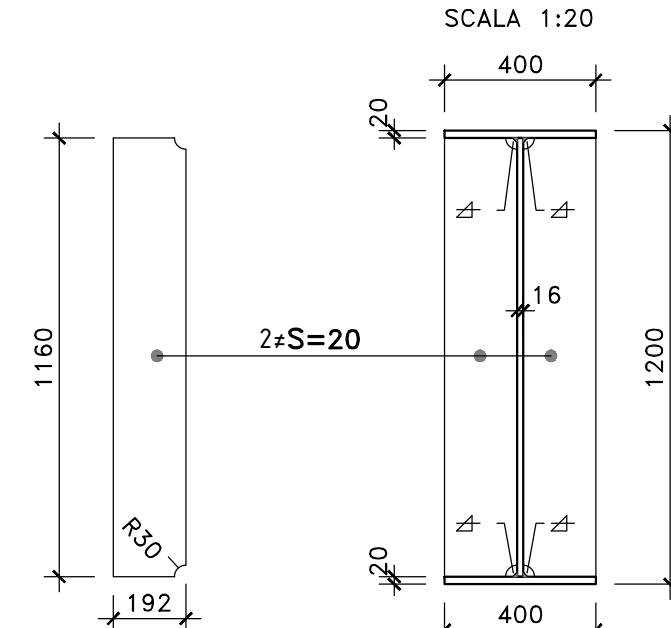
VISTA C-C
SCALA 1:20



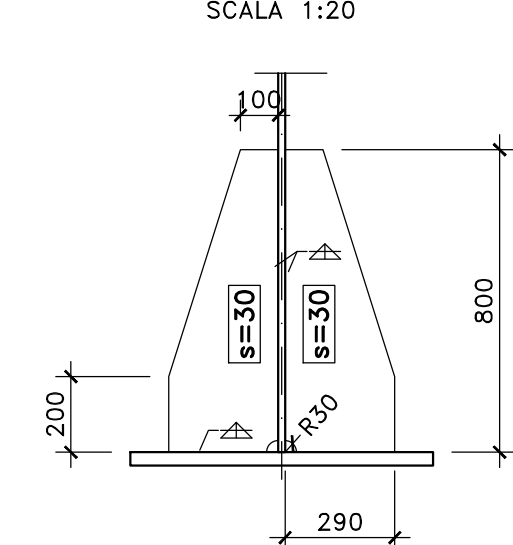
SEZIONE B-B
SCALA 1:20



PARTICOLARE TRAVE DI COLLEGAMENTO
SCALA 1:20

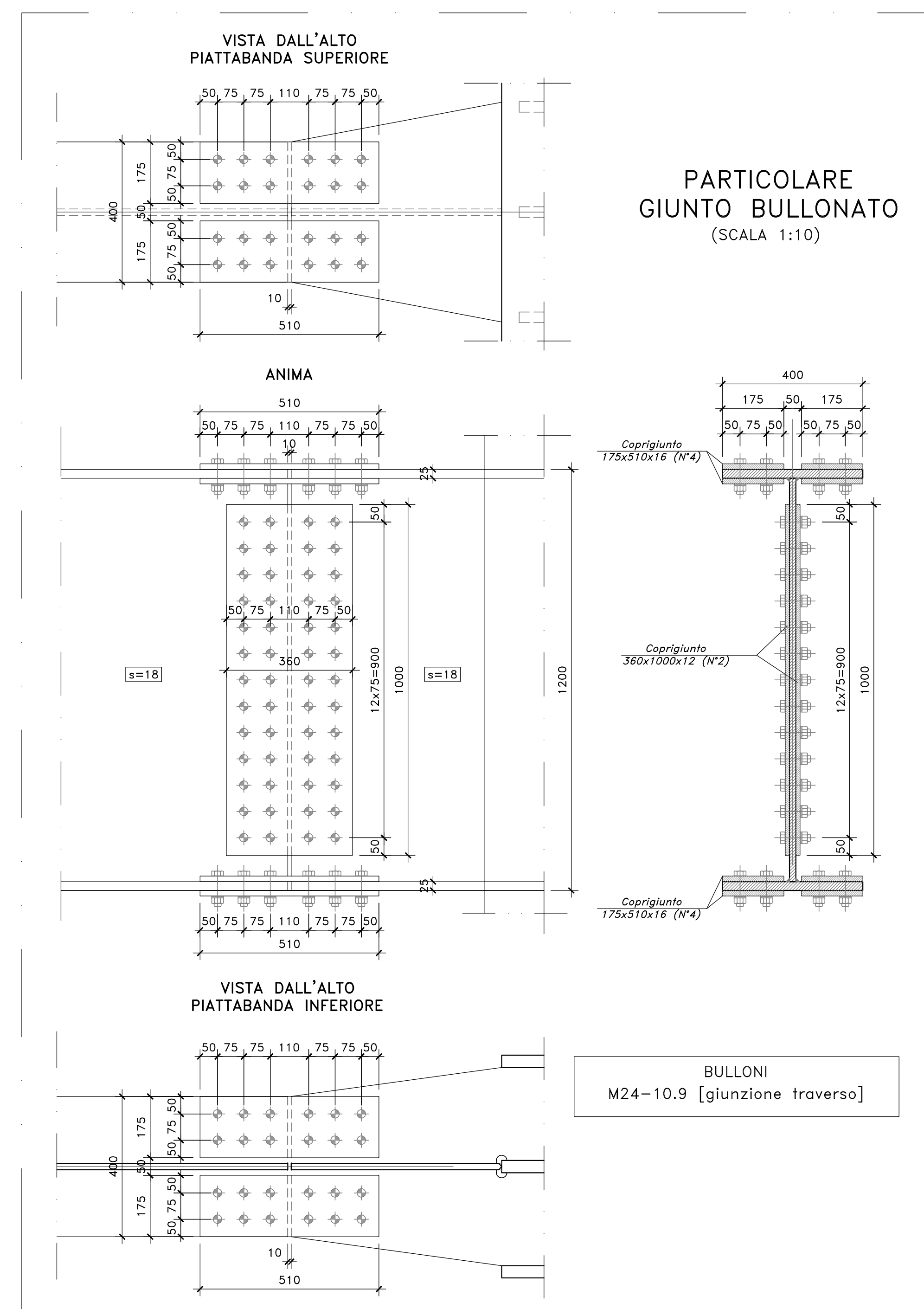


IRRIGIDIMENTI PER SOLLEVAMENTO
SCALA 1:20



NOTE E PRESCRIZIONI

1. LE CARATTERISTICHE DEI MATERIALI STRUTTURALI E LE SPECIFICHE TECNICHE RELATIVE ALLE STRUTTURE IN CARPENTERIA METALLICA SONO RIPORTATE NELL'ELABORATO "CARATTERISTICHE DEI MATERIALI".
2. I CONTROVENTI DI MONTAGGIO DOVRANNO ESSERE TASSATIVAMENTE RIMOSI AL TERMINE DELLA MATURAZIONE DEI GETTI DELLA SOLETTA D'IMPALCATO.
3. LA CONTROMONTA DI MONTAGGIO DELLE TRAVI PRINCIPALI SARA' DEFINITA NELLE FASI SUCCESSIVE DELLA PROGETTAZIONE.



Sanas
GRUPPO FS ITALIANE

Direzione Tecnica

S.S.121 "Catonese"
Intervento S.S.121 - Tratto Palermo (A19) - rotonda Bolognetta

PROGETTO DEFINITIVO

PROGETTAZIONE: ATI VIA - SERING - WDP - BREMG

RESPONSABILE DELL'INTEGRAZIONE DELLE PRESTAZIONI SPECIALISTICHE: GRUPPO DI PROGETTAZIONE

PROGETTISTA:
Responsabile Topografia: Dott. Ing. Massimo Cignone (Ord. Ing. Prov. Roma 26537)
Responsabile Strutture: Dott. Ing. Giovanni Pizzani (Ord. Ing. Prov. Roma 27290)
Responsabile Impalcato, Sottopiede e Impianti: Dott. Ing. Sergio Di Masi (Ord. Ing. Prov. Roma 26722)
Responsabile Ambiente: Dott. Ing. Francesco Ventura (Ord. Ing. Prov. Roma 14660)

GEOLOGO:
Dott. Geol. Enrico Curatone (Ord. Geo. Regione Sicil. 956)

COORDINATORE SICUREZZA IN FASE DI PROGETTAZIONE:
Dott. Ing. Matteo Di Giacomo (Ord. Ing. Prov. Roma 19136)

RESPONSABILE SPA:
Dott. Ing. Francesco Ventura (Ord. Ing. Prov. Roma 14660)

VISTO: IL RESPONSABILE DEL PROCEDIMENTO:
Dott. Ing. Luigi Majo

OPERE D'ARTE MAGGIORI
VI06 VIADOTTO PALMERINO
CARPENTERIA METALLICA IMPALCATO DX-SX
TRASVERSI DI APPOGGIO TIPO DP1

CODICE PROGETTO	NOME FILE	REVISIONE	SCALA:
DP1P0062 D 23	CODICE ELAB: P00VI06STRCP08	A	VARIE
D		-	-
C		-	-
B		-	-
A	EMMISSIONE	FEB. 2023	R. FIORE G. PIAZZA G. PIAZZA
REV.	DESCRIZIONE	DATA	REDATTO VERIFICATO APPROVATO