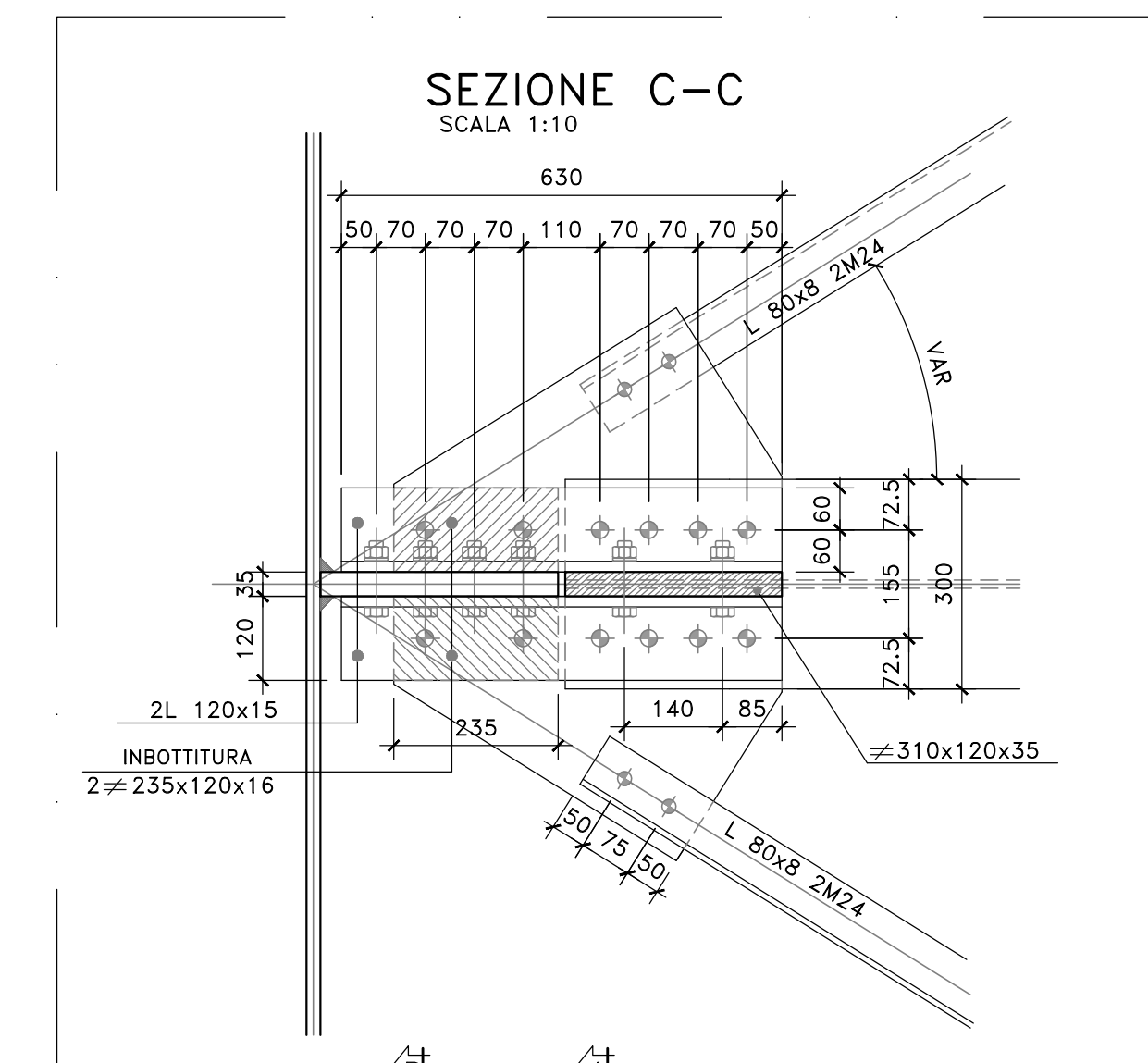
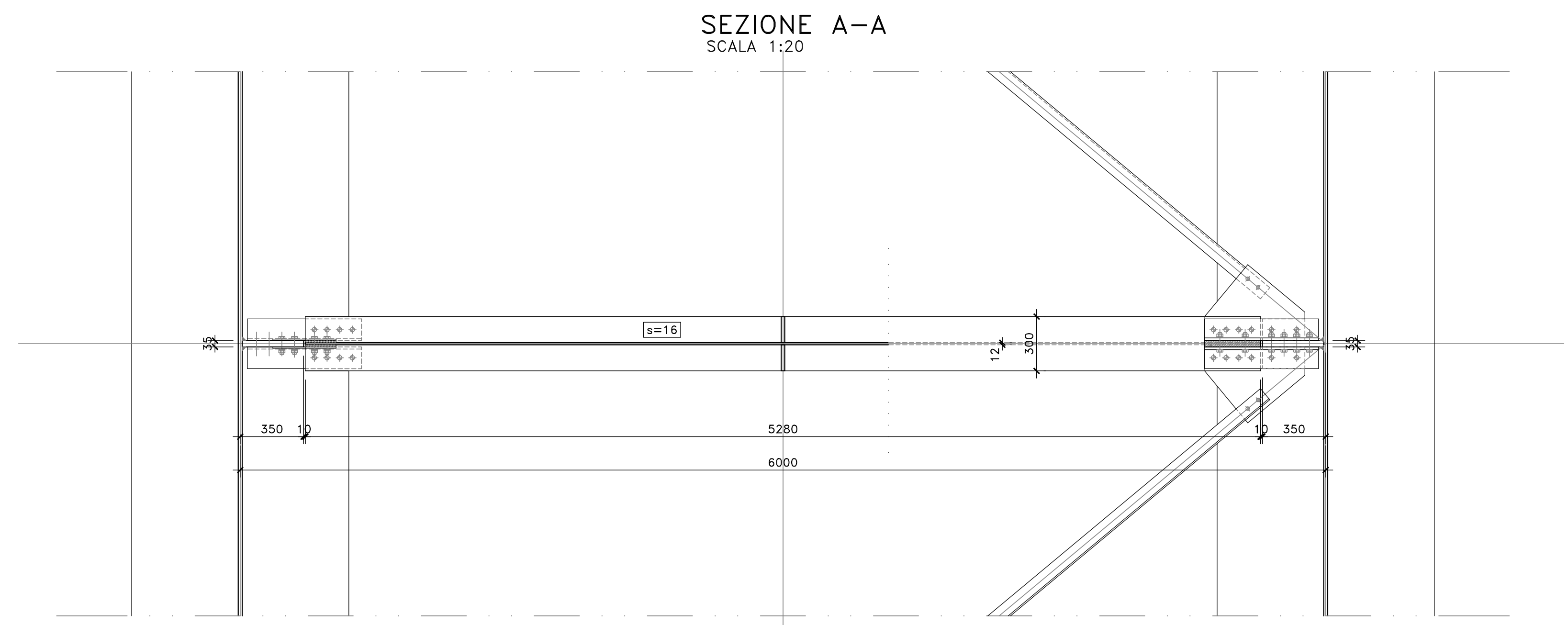
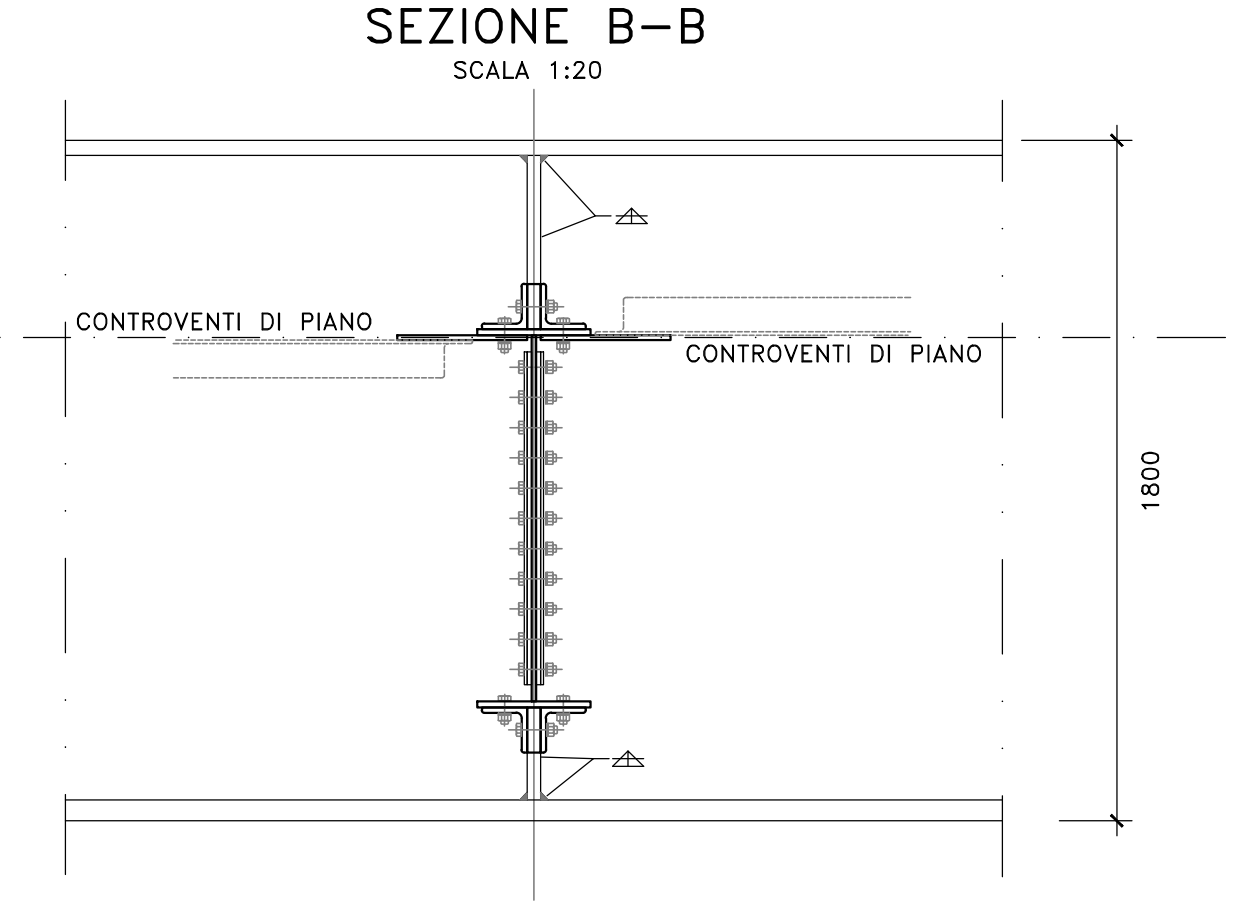
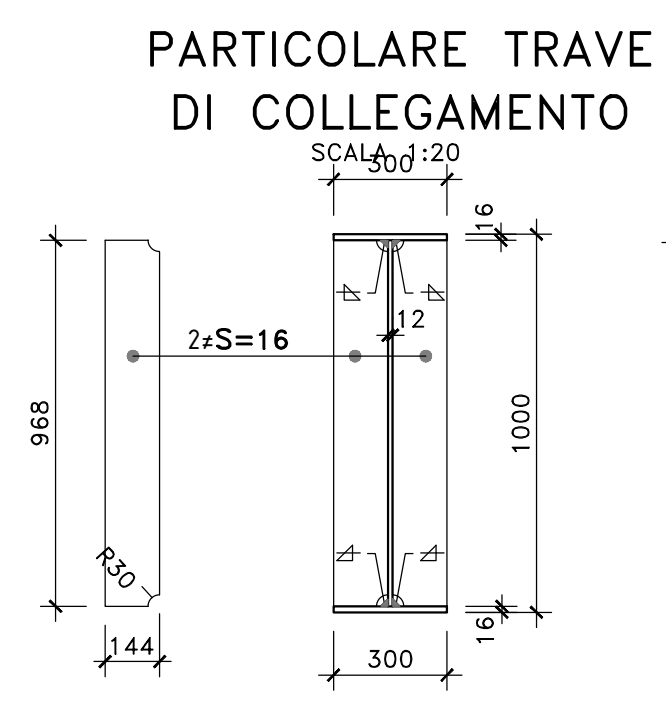
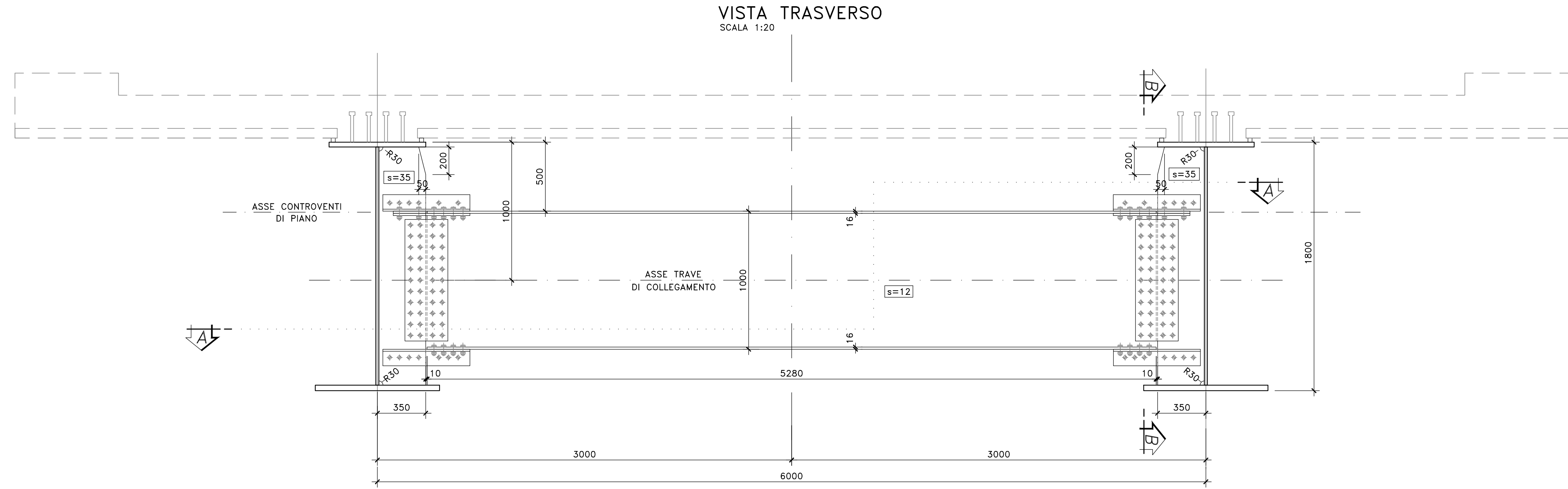
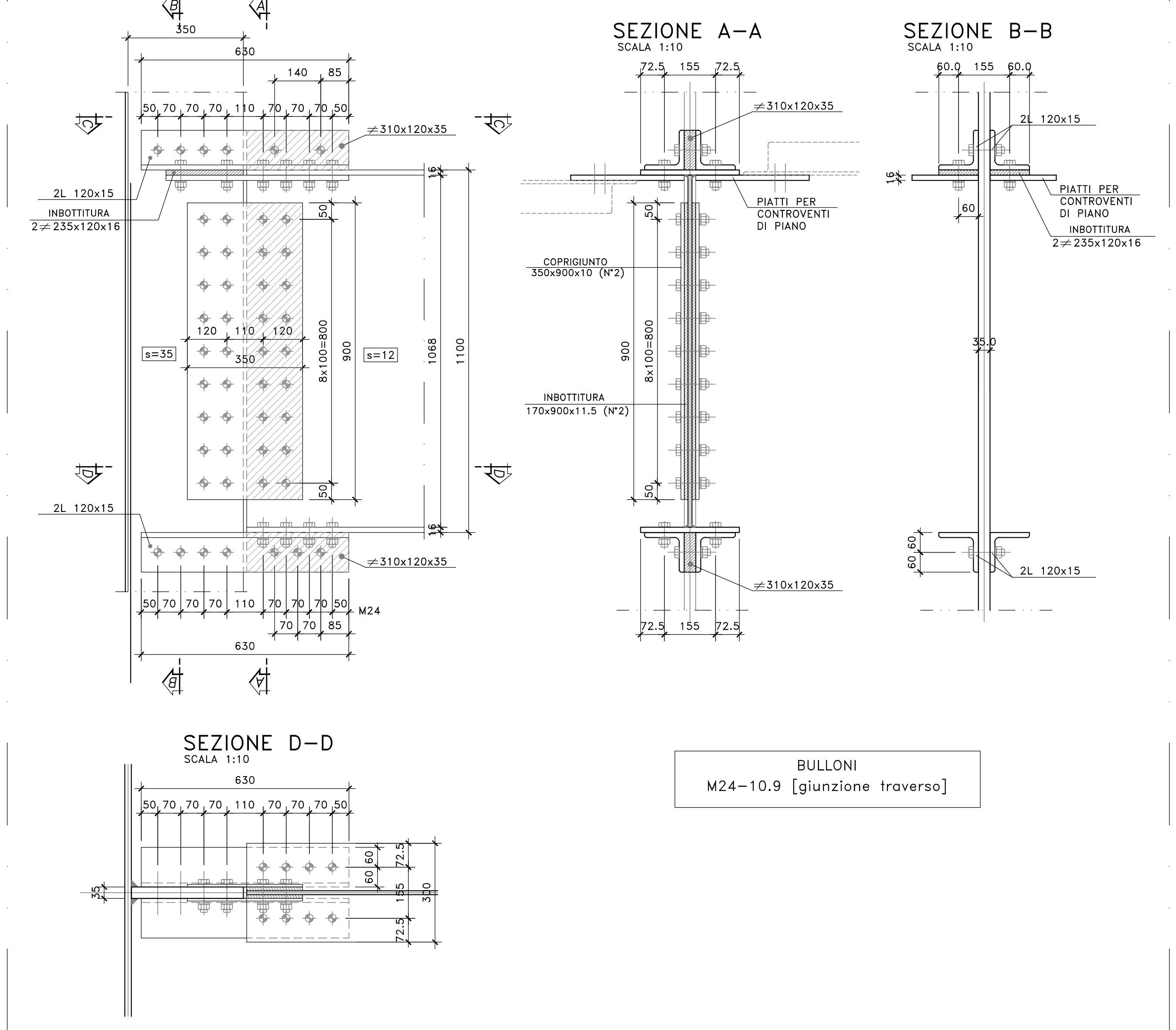
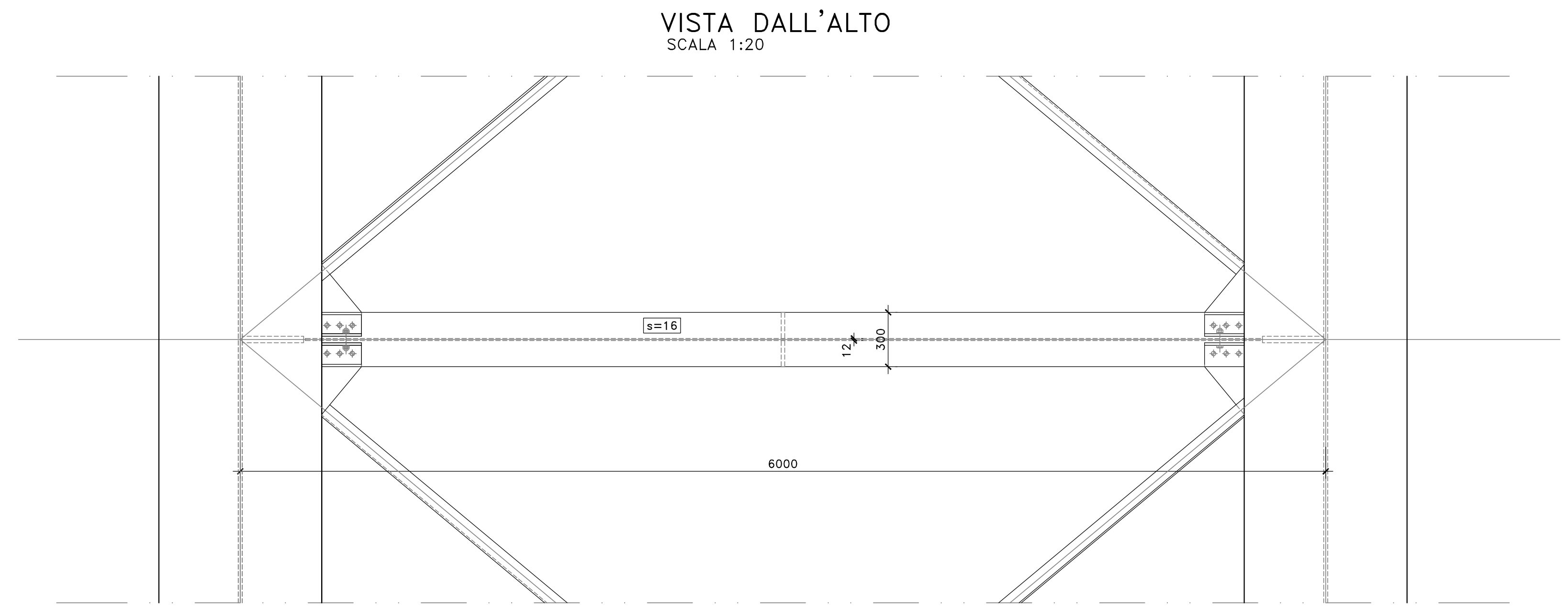


- NOTE E PRESCRIZIONI**
1. LE CARATTERISTICHE DEI MATERIALI STRUTTURALI E LE SPECIFICHE TECNICHE RELATIVE ALLE STRUTTURE IN CARPENTERIA METALLICA SONO RIPORTATE NELL'ELABORATO "CARATTERISTICHE DEI MATERIALI".
  2. I CONTROVENTI DI MONTAGGIO DOVRANNO ESSERE TASSATIVAMENTE RIMOSI AL TERMINE DELLA MATURAZIONE DEI GETTI DELLA SOLETTA D'IMPALCATO.
  3. LA CONTROMONTA DI MONTAGGIO DELLE TRAVI PRINCIPALI SARA' DEFINITA NELLE FASI SUCCESSIVE DELLA PROGETTAZIONE.



**PARTICOLARE GIUNTO BULLONATO**  
(SCALA 1:10)



**ananas**  
GRUPPO FS ITALIANE

**Direzione Tecnica**

S.S.121 "Catanese"  
Intervento S.S.121 - Tratto Palermo (A19) - rotonda Bolognetta

**PROGETTO DEFINITIVO** COD. UP62

PROGETTAZIONE: **ATI VIA - SERING - WDP - BREMG**

RESPONSABILE DELL'INTEGRAZIONE DELLE PRESTAZIONI SPECIALISTICHE: GRUPPO DI PROGETTAZIONE  
Dott. Ing. Giovanni Piazza (Ord. Ing. Prov. Roma A27298)

PROGETTISTA:  
Responsabile Topografia: Dott. Ing. Massimo Cipriani (Ord. Ing. Prov. Roma 26537)  
Responsabile Strutture: Dott. Ing. Giovanni Piazza (Ord. Ing. Prov. Roma 27290)  
Responsabile Impianti, Elettrotecnica e Impianti: Dott. Ing. Sergio Di Muro (Ord. Ing. Prov. Roma 26722)  
Responsabile Ambiente: Dott. Ing. Francesco Ventura (Ord. Ing. Prov. Roma 14660)

GEOLOGO:  
Dott. Geol. Enrico Curatone (Ord. Geo. Regione Sicilia 986)

COORDINATORE SICUREZZA IN FASE DI PROGETTAZIONE:  
Dott. Ing. Matteo Di Giacomo (Ord. Ing. Prov. Roma 19136)

RESPONSABILE SIK:  
Dott. Ing. Francesco Venturi (Ord. Ing. Prov. Roma 14660)

VISTO: IL RESPONSABILE DEL PROCEDIMENTO:  
Dott. Ing. Luigi Muro

**VIA** INGEGNERIA  
**SERING** INGEGNERIA  
**WDP** BENTONITE  
**BREMG** BENTONITE

OPERE D'ARTE MAGGIORI  
VI06 VIADOTTO PALMERINO  
CARPENTERIA METALLICA IMPALCATO DX-SX  
TRASVERSI DI CAMPATA TIPO DI1

PROGETTO	LIV. PROG.	ANNO	NOME FILE	REVISIONE	SCALA:
DPUP0062	D	23	CODE ELAB: P00VI06STRCP09	A	VARIE
D				-	-
C				-	-
B				-	-
A	EMISSIONE	FEB. 2023	R. FIORE	G. PIAZZA	G. PIAZZA
REV.	DESCRIZIONE	DATA	REDATTO	VERIFICATO	APPROVATO

1:100 - Bolognetta-BS-CARPENTERIA METALLICA-BS