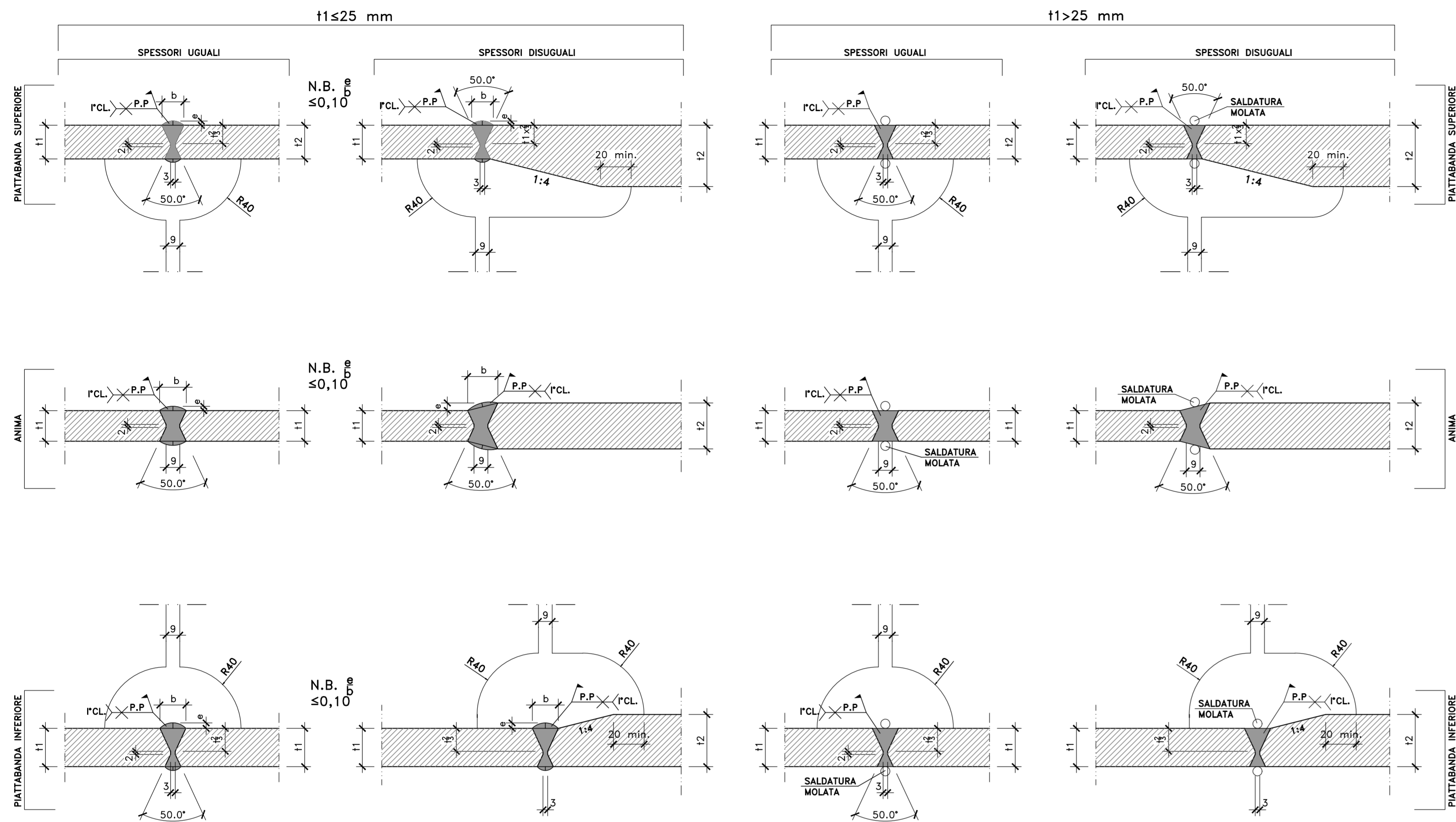
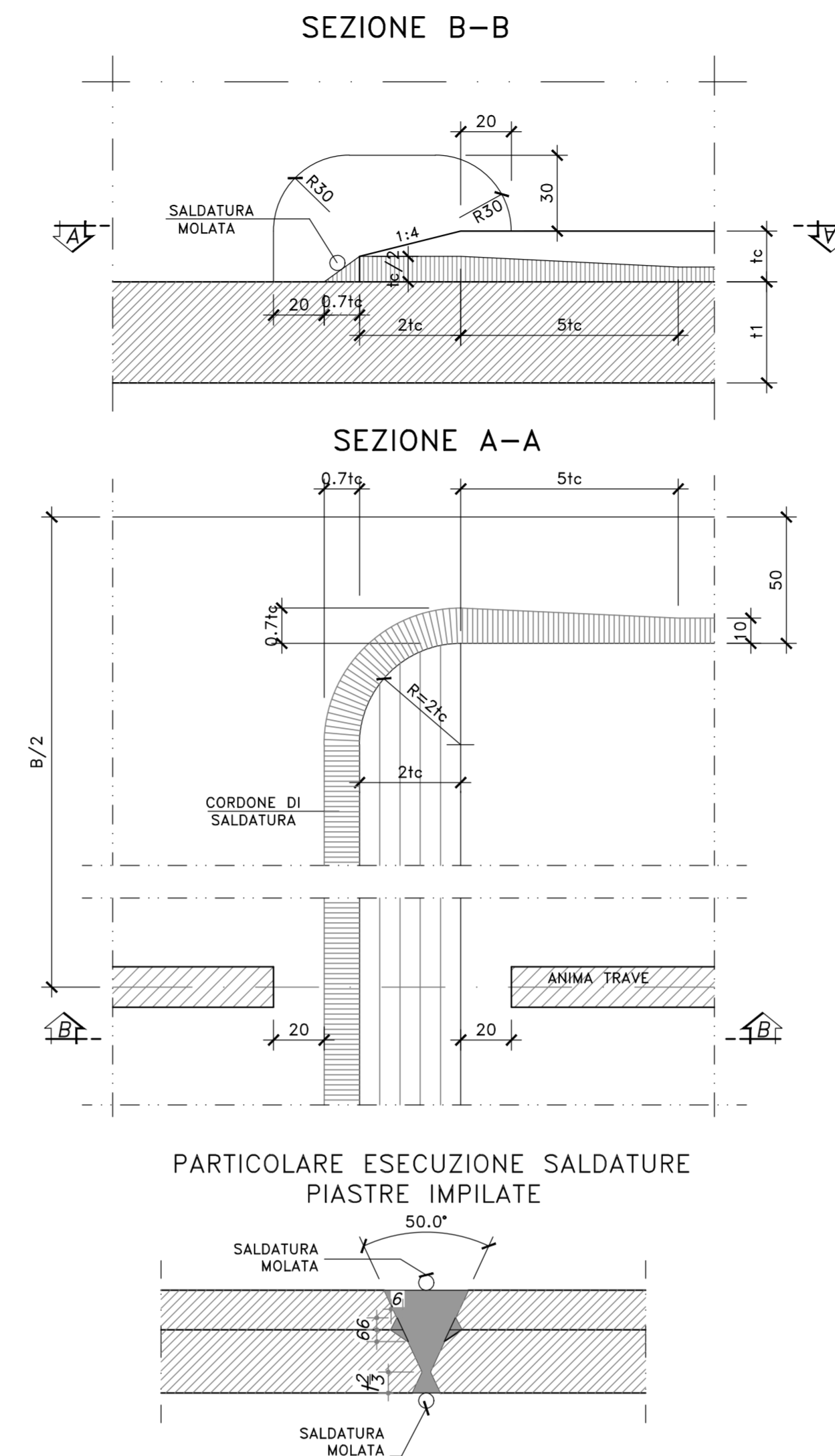


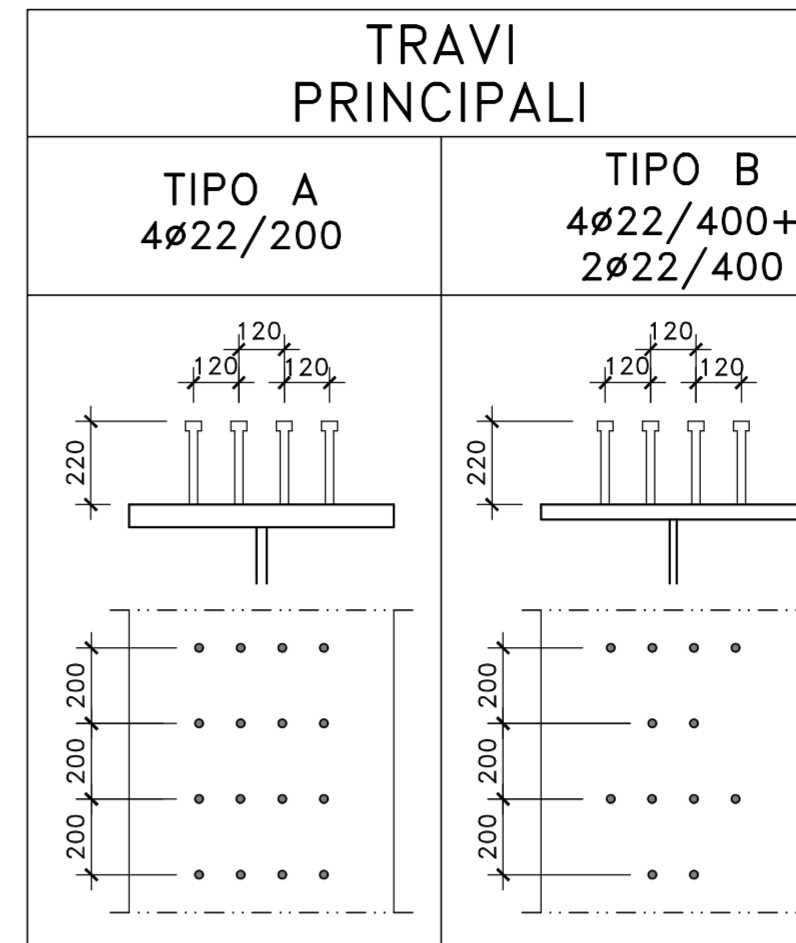
DETTAGLIO SALDATURE CONCI TRAVI -COMPLETA PENETRAZIONE-  
SCALA 1:2



PARTICOLARI TERMINAZIONE IMPILAGGIO (TI)  
SCALA 1:2



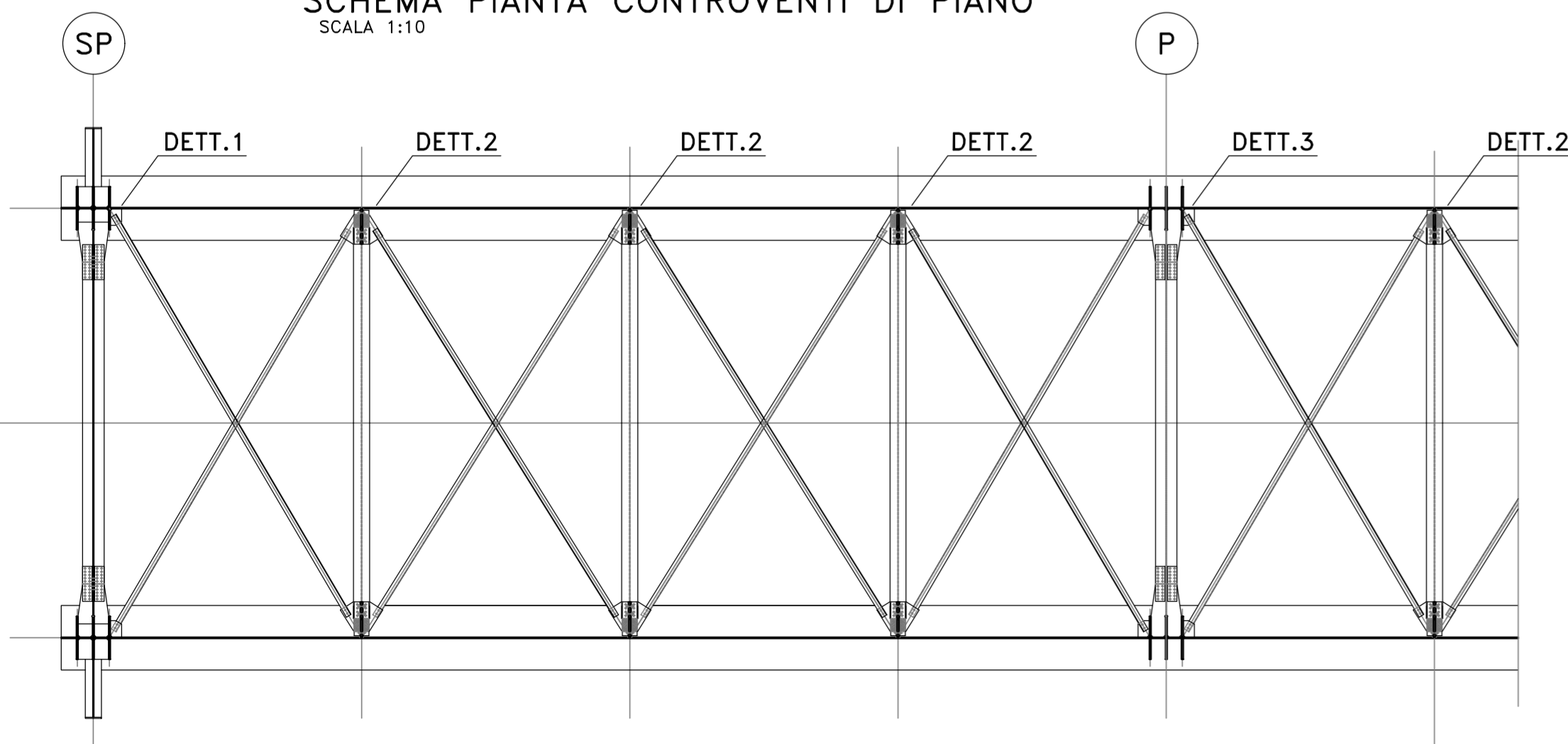
PIOLATURA



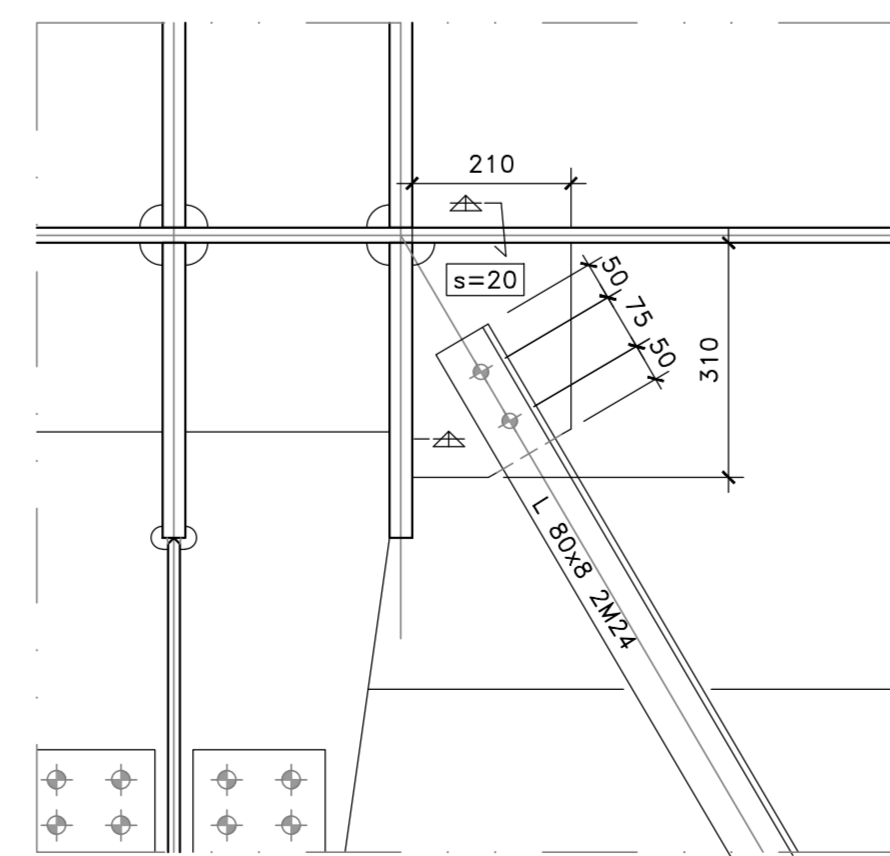
NOTE E PRESCRIZIONI

1. LE CARATTERISTICHE DEI MATERIALI STRUTTURALI E LE SPECIFICHE TECNICHE RELATIVE ALLE STRUTTURE IN CARPENTERIA METALLICA SONO RIPORTATE NELL'ELABORATO "CARATTERISTICHE DEI MATERIALI".
2. I CONTROVENTI DI MONTAGGIO DOVRANNO ESSERE TASSATIVAMENTE RIMOSSI AL TERMINE DELLA MATURAZIONE DEI GETTI DELLA SOLETTA D'IMPALCATO.
3. LA CONTROMONTA DI MONTAGGIO DELLE TRAVI PRINCIPALI SARA' DEFINITA NELLE FASI SUCCESSIVE DELLA PROGETTAZIONE.

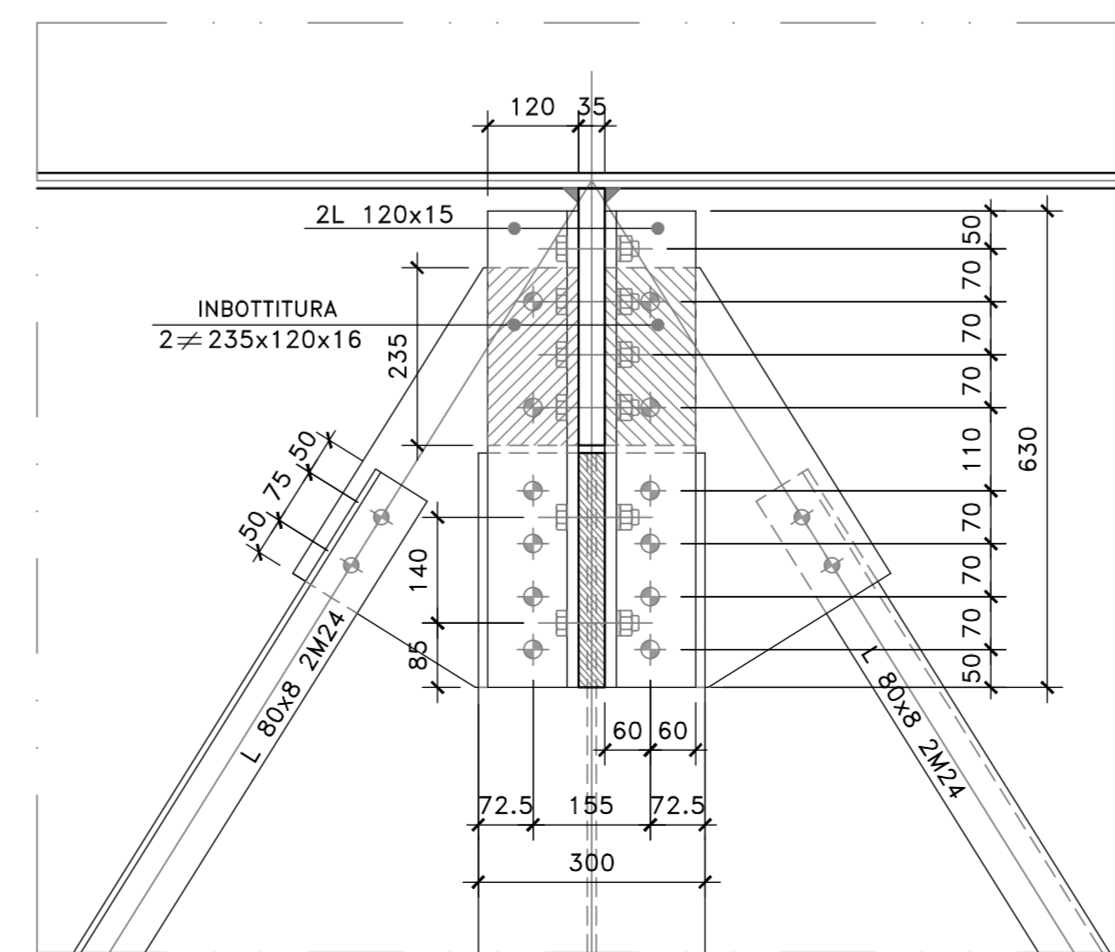
SCHEMA PIANTE CONTROVENTI DI PIANO  
SCALA 1:10



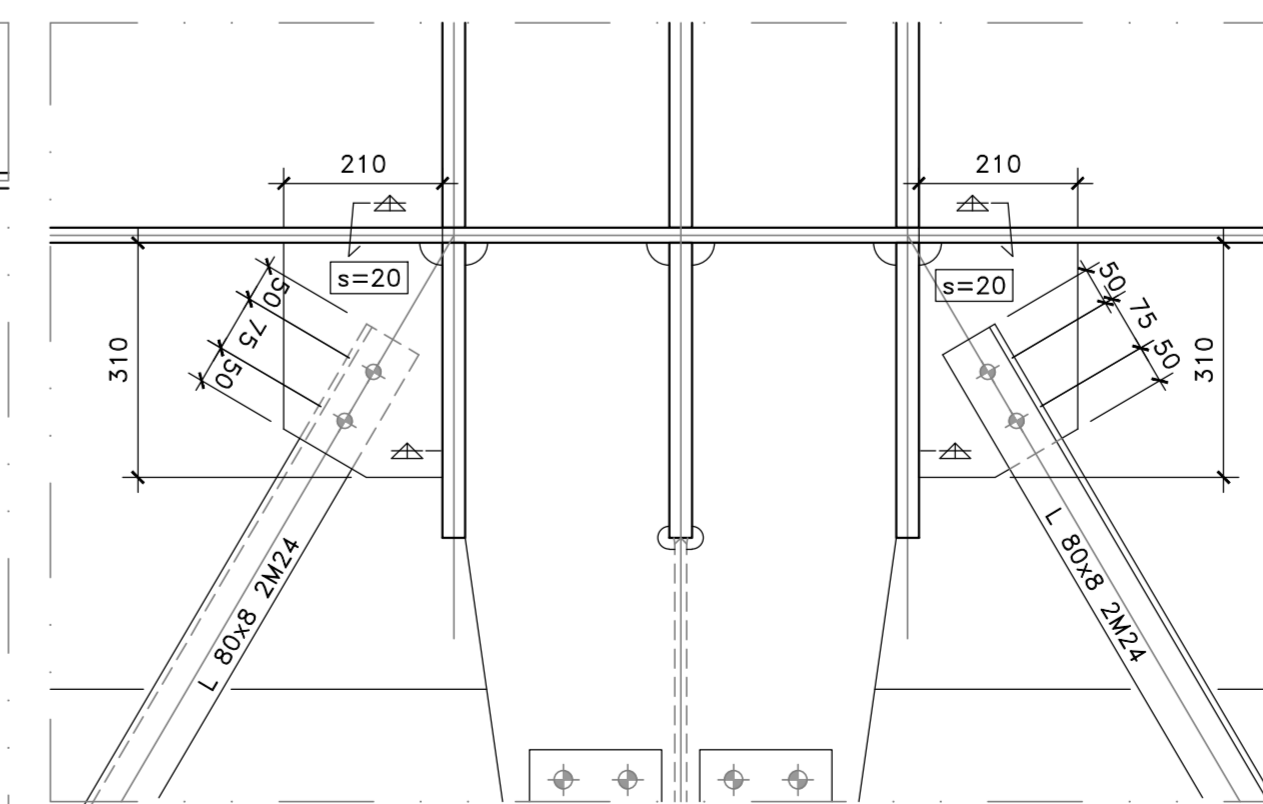
DETTAGLIO 1  
SCALA 1:10



DETTAGLIO 2  
SCALA 1:10



DETTAGLIO 3  
SCALA 1:10



Direzione Tecnica

S.S.121 "Catanese"  
Intervento S.S.121 - Tratto Palermo (A19) - rotatoria Bolognetta

PROGETTO DEFINITIVO

cod. UP62

PROGETTAZIONE: ATI VIA - SERING - VDP - BRENG

RESPONSABILE DELL'INTEGRAZIONE DELLE PRESTAZIONI SPECIALISTICHE: GRUPPO DI PROGETTAZIONE

Det. Ing. Giovanni Piazza (Ord. Ing. Prov. Roma 427296)  
Det. Ing. Massimo Capasso (Ord. Ing. Prov. Roma 26037)  
Det. Ing. Matteo Di Girolamo (Ord. Ing. Prov. Roma 15138)  
Det. Ing. Francesco Ventura (Ord. Ing. Prov. Roma 14660)

PROGETTISTA:  
Responsabile Tracciato stradale: Det. Ing. Massimo Capasso  
Responsabile Strutture: Det. Ing. Giovanni Piazza  
Responsabile Idraulica, Geotecnica e Impianti: Det. Ing. Sergio Di Mola  
Responsabile Ambientale: Det. Ing. Francesco Ventura

GEOLOGO:

Det. Geol. Enrico Curcuruto (Ord. Geo. Regione Sicilia 966)

COORDINATORE SICUREZZA IN FASE DI PROGETTAZIONE:

Det. Ing. Matteo Di Girolamo (Ord. Ing. Prov. Roma 15138)

RESPONSABILE SIA:

Det. Ing. Francesco Ventura (Ord. Ing. Prov. Roma 14660)

VISTO: IL RESPONSABILE DEL PROCEDIMENTO:

Det. Ing. Luigi Mago

OPERE D'ARTE MAGGIORI  
VI06 VIADOTTO PALMERINO  
CARPENTERIA METALLICA IMPALCATO DX-SX  
PARTICOLARI COSTRUTTIVI

CODICE PROGETTO		NOME FILE		REVISIONE	SCALA:
PROGETTO	LV. PROG. ANNO	CODICE ELAB.		A	VARIE
DPUP0062	D 23	PO0VI06STRCP10			
D					
C					
B					
A	EMISSIONE	FEB. 2023	R. FIORE	G. PIAZZA	G. PIAZZA
REV.	DESCRIZIONE	DATA	REDATTO	VERIFICATO	APPROVATO