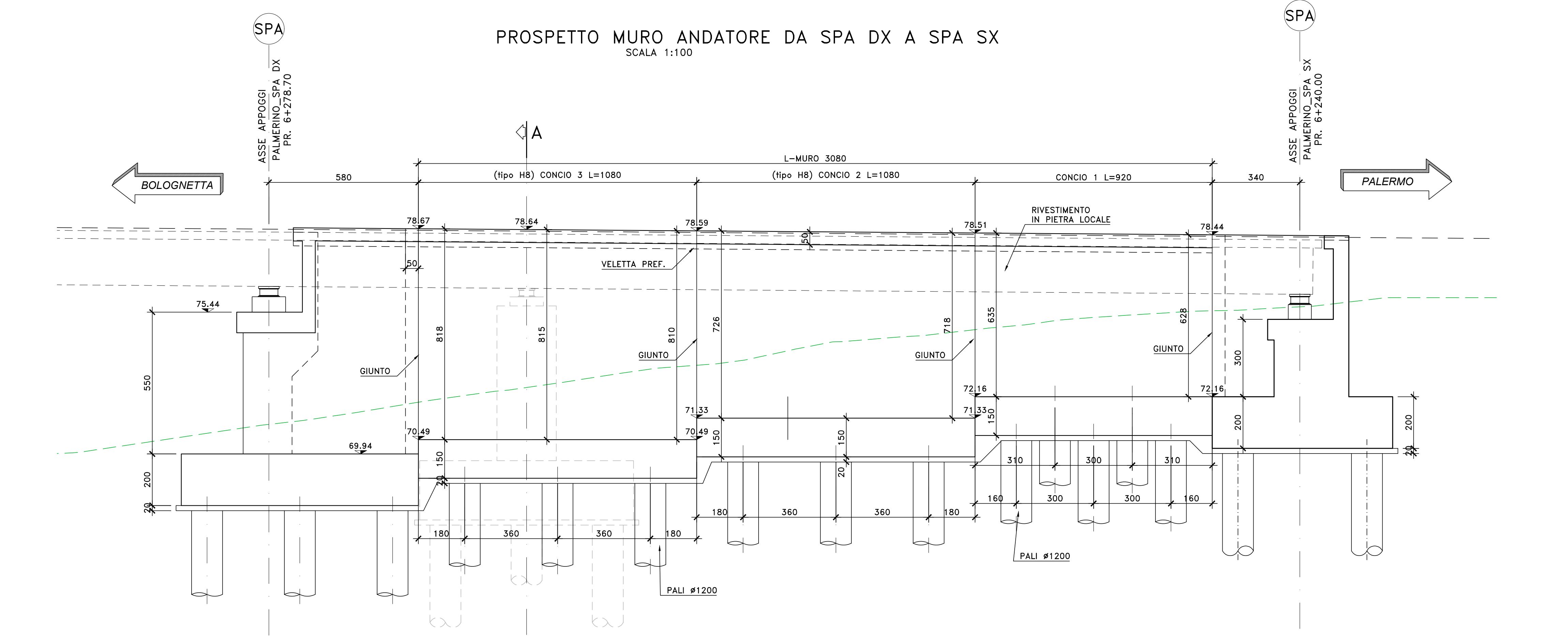
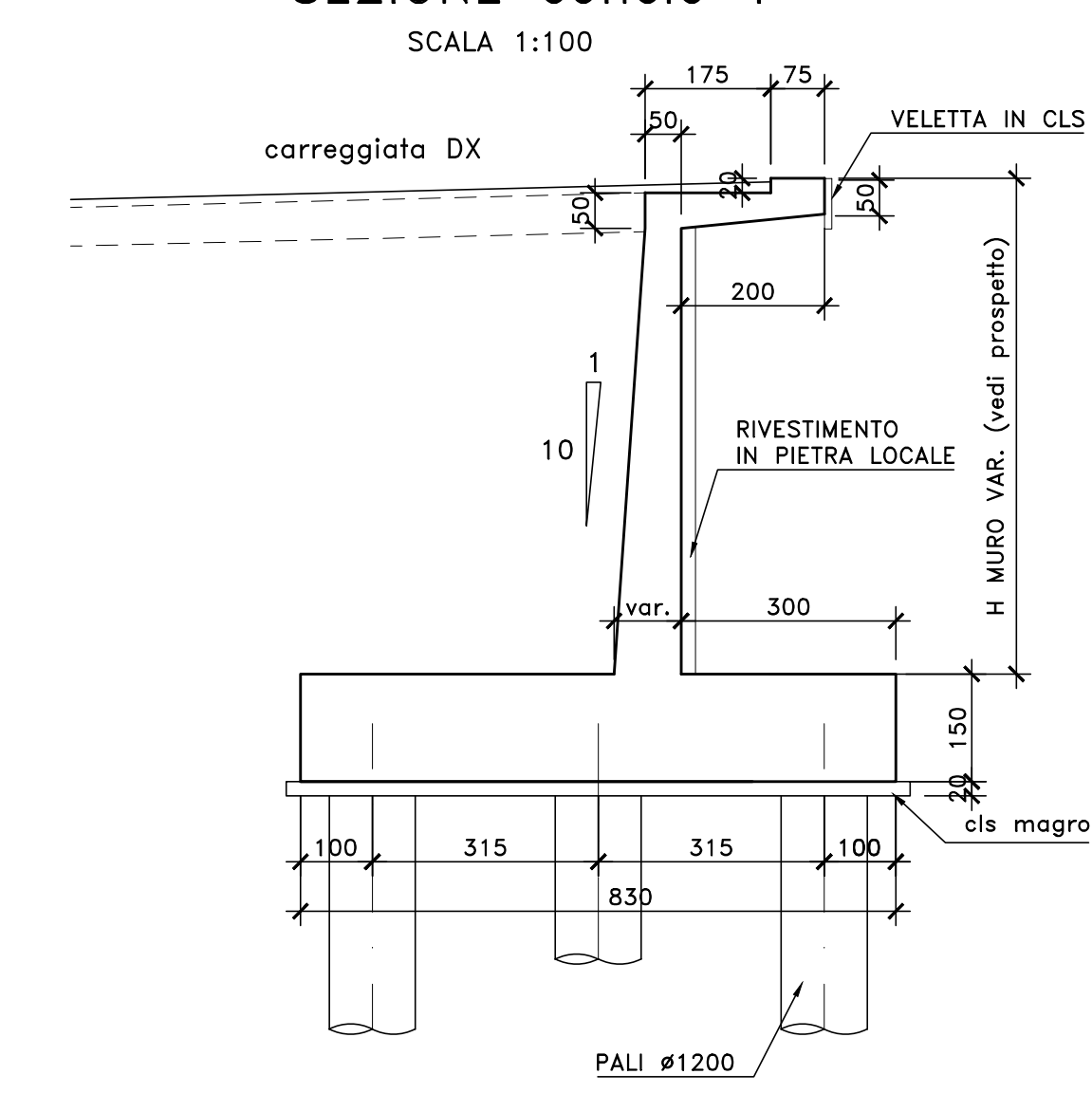
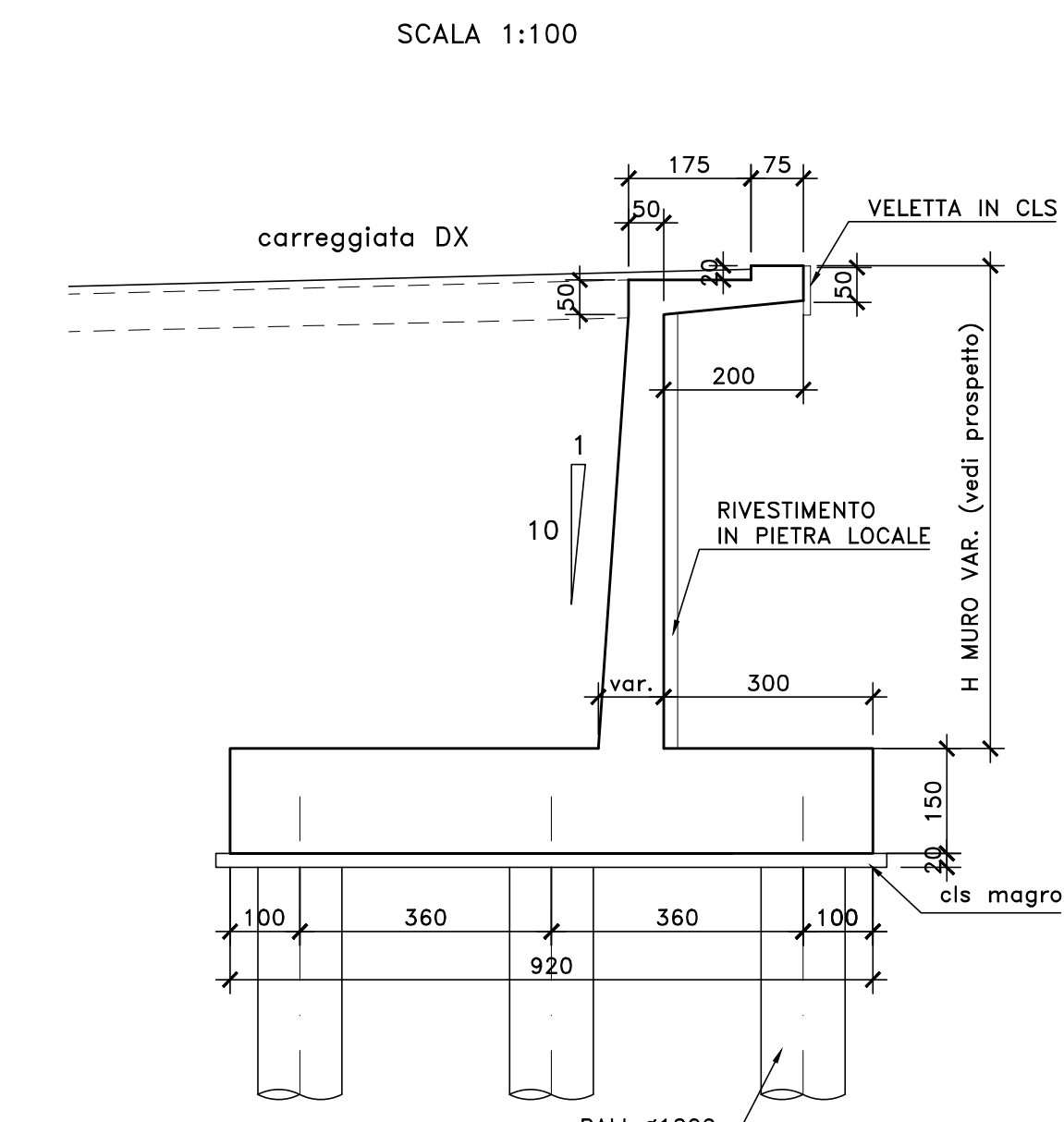


MURO SOSTEGNO TRA LE SPALLE SPA
SEZIONE concio 1



MURO SOSTEGNO TRA LE SPALLE SPA
SEZIONE concio 2-3



Sanas
GRUPPO FS ITALIANE
Direzione Tecnica

S.S.121 "Catane"
Intervento S.S.121 - Tratto Palermo (A19) - rotonda Bolognetta

PROGETTO DEFINITIVO

PROGETTAZIONE: **ATI VIA - SERING - WDP - BREMG**

RESPONSABILE DELL'INTEGRAZIONE DELLE PRESTAZIONI SPECIALISTICHE: **VIA INGENGERIA**
GRUPPO DI PROGETTAZIONE: **SERING INGENGERIA**

PROGETTISTA: **WDP**
RESPONSABILE SIK: **BREMG**

OPERE MAGGIORI
VIO6 PALMERINO
CARPENTERIA MURO DI SOSTEGNO TRA SPALLA SPA DX E SPA SX

REV.	DESCRIZIONE	DATA	REDATTO	VERIFICATO	APPROVATO
A	EMMISSIONE	FEBB. 2023	P. COSMELLI	S. PIAZZA	G. PIAZZA