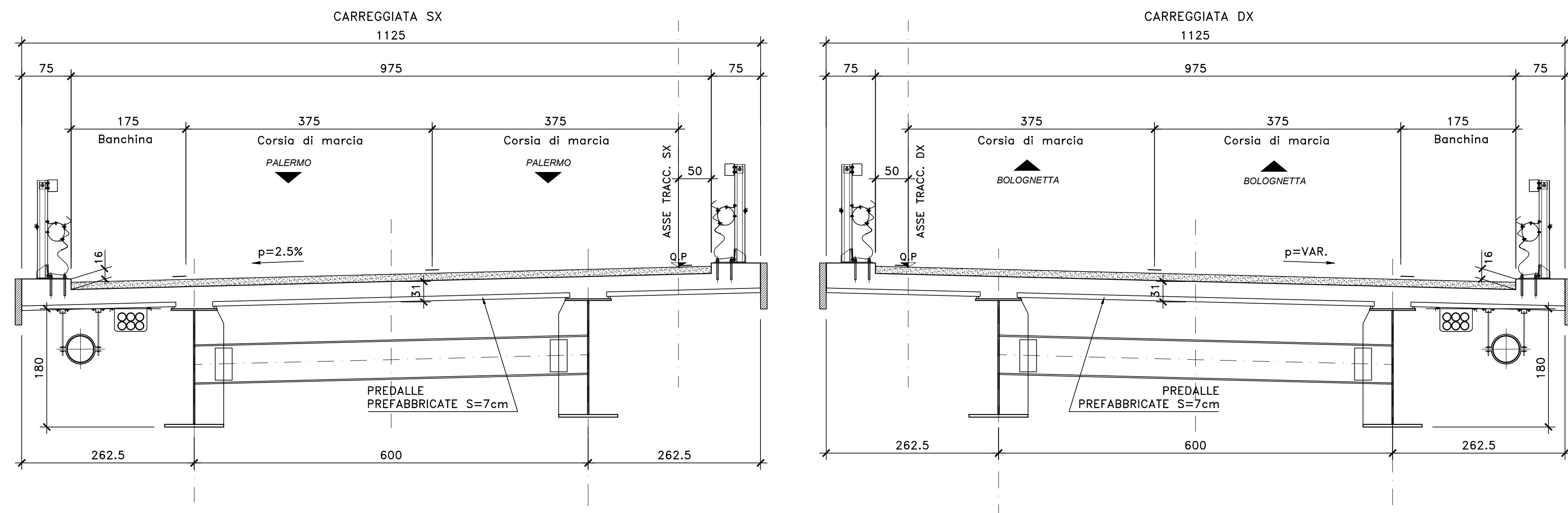
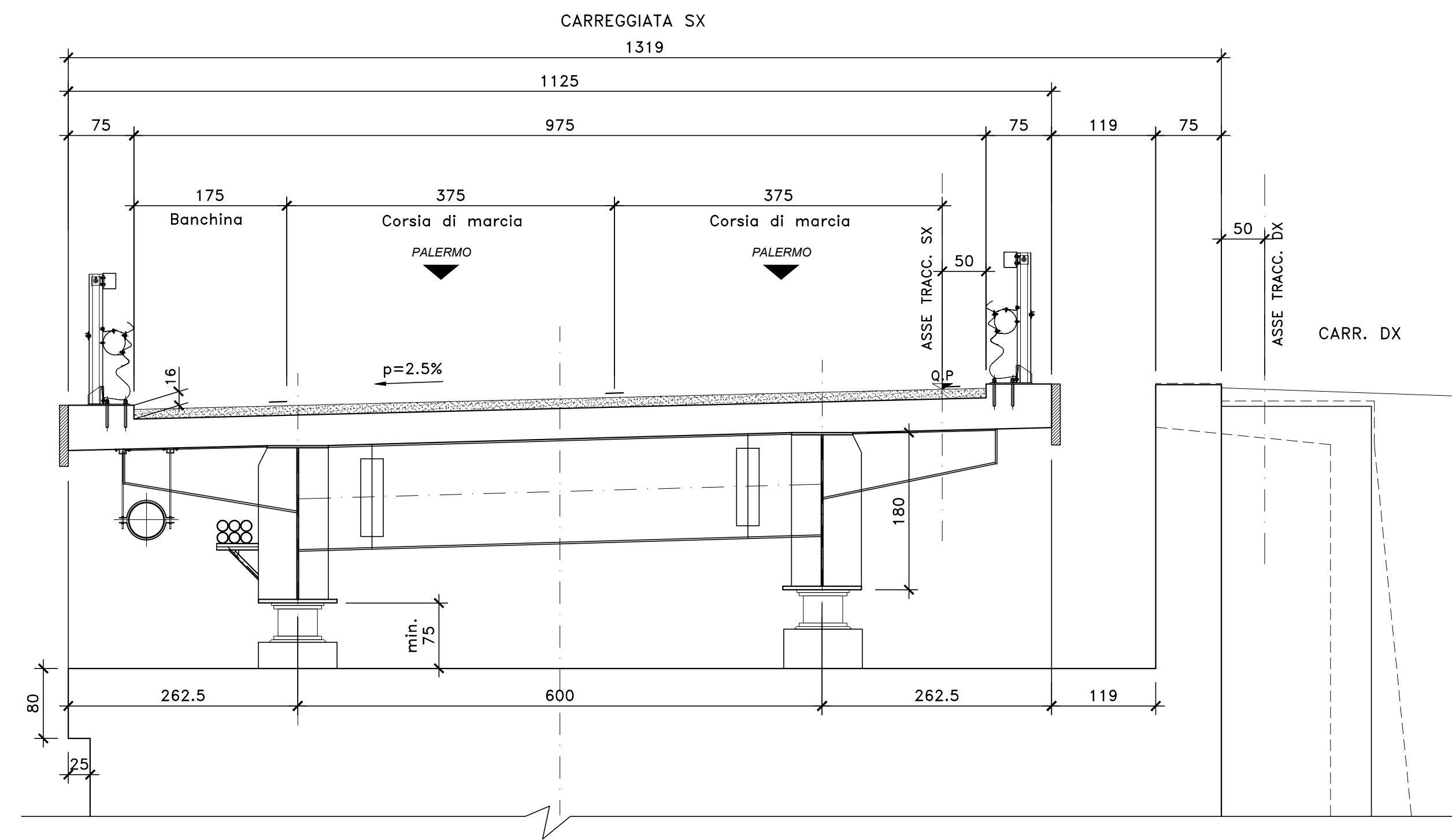


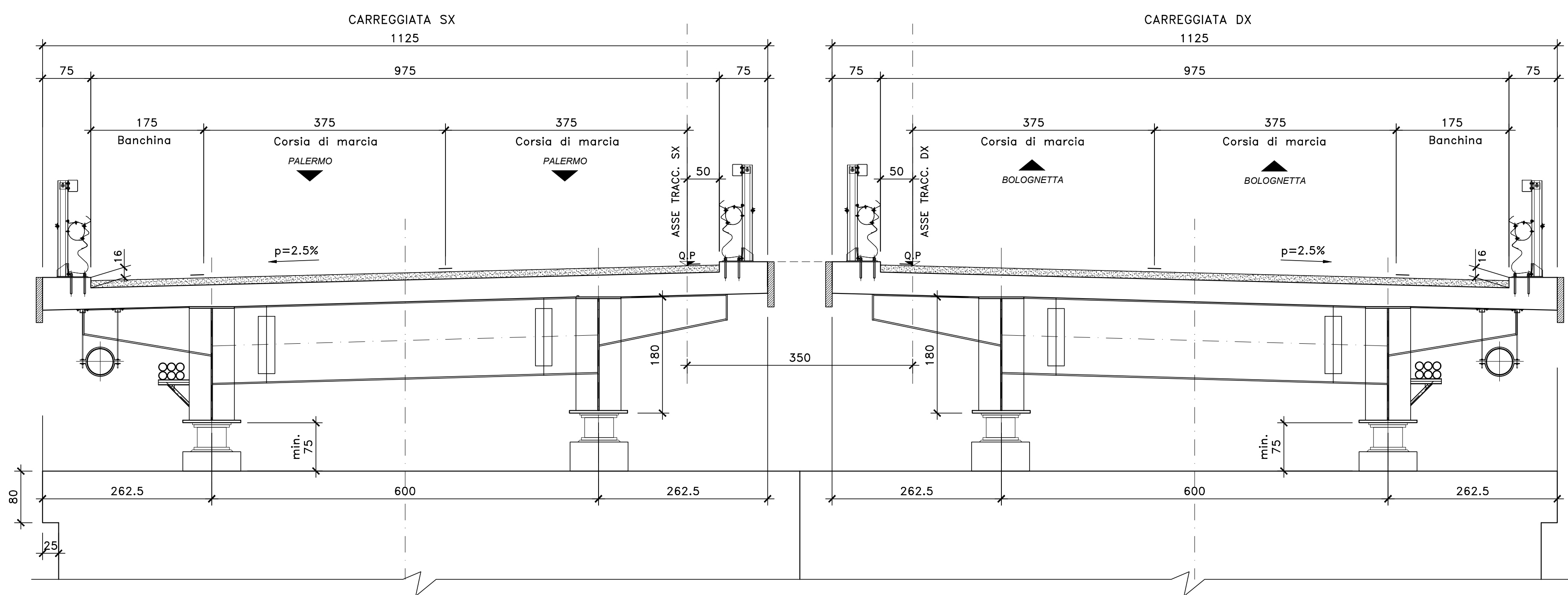
SEZIONE TRASVERSALE IN CAMPATA CARREGGIATA DX E SX (PALMERINO)
SCALA 1:50



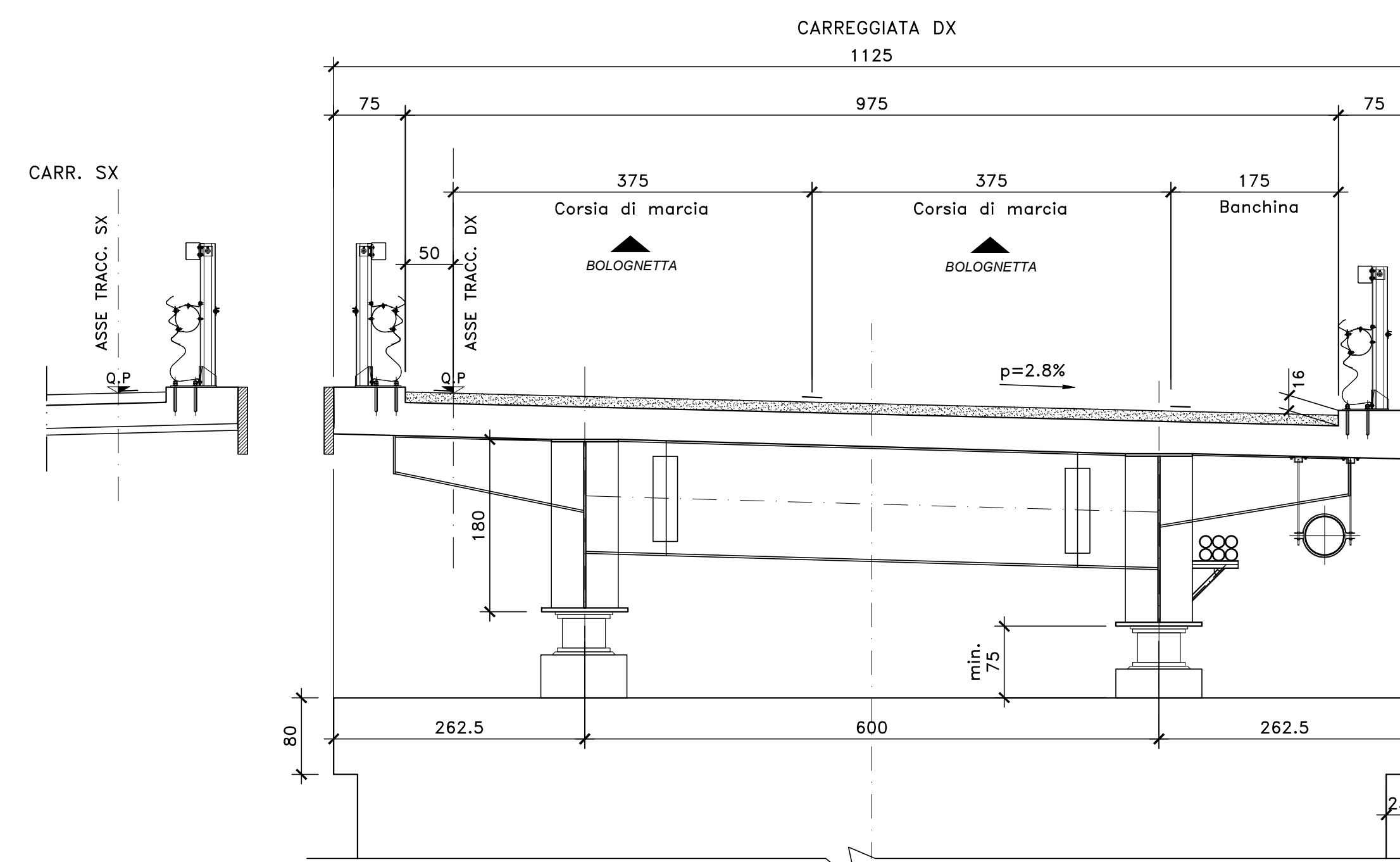
SEZIONE TRASVERSALE SPA SX (PALMERINO)
SCALA 1:50



SEZIONE TRASVERSALE SPB DX E SX (VI06 PALMERINO)
SCALA 1:50



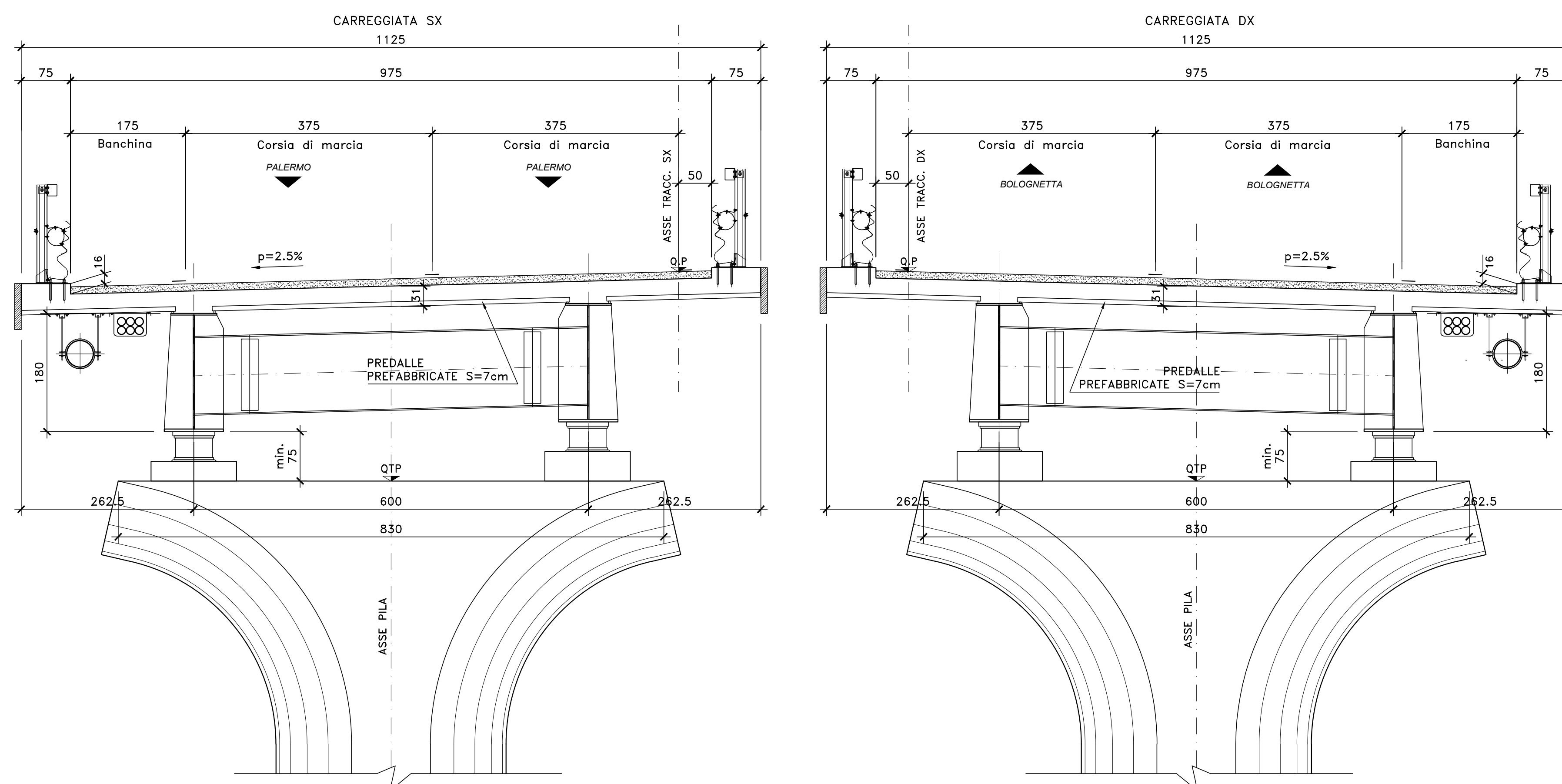
SEZIONE TRASVERSALE SPA DX (VI06 PALMERINO)
SCALA 1:50



NOTE E PRESCRIZIONI

1. RELATIVAMENTE ALLE SEZIONI IN ASSE APOGGI PILE E SPALLE SONO RAPPRESENTATE CONFIGURAZIONI TIPICHE RELATIVAMENTE ALLA EFFETTIVA INCLINAZIONE DEL PIANO VIARIO.

SEZIONE TRASVERSALE IN ASSE PILE CARREGGIATA DX E SX (PALMERINO)
SCALA 1:50



Sanas
GRUPPO FS ITALIANE

Direzione Tecnica

S.S.121 "Catane"
Intervento S.S.121 - Tratto Palermo (A19) - rotonda Bolognetta

PROGETTO DEFINITIVO COD. UP62

PROGETTAZIONE: **ATI VIA - SERING - WDP - BREMG**

RESPONSABILE DELL'INTEGRAZIONE DELLE PRESTAZIONI SPECIALISTICHE: GRUPPO DI PROGETTAZIONE

PROGETTISTA:
Responsabile Topografia: Dott. Ing. Massimo Cignoni (Ord. Ing. Prov. Roma 263/7)
Responsabile Strutturale: Dott. Ing. Giovanni Pizzani (Ord. Ing. Prov. Roma 272/6)
Responsabile Idraulica, Idrogeologia e Impianti: Dott. Ing. Sergio Di Majo (Ord. Ing. Prov. Roma 281/2)
Responsabile Ambiente: Dott. Ing. Francesco Ventura (Ord. Ing. Prov. Roma 146/6)

GEOLOGO:
Dott. Geol. Enrico Curatone (Ord. Geo. Regione Sicil. 963)

COORDINATORE SICUREZZA IN FASE DI PROGETTAZIONE:
Dott. Ing. Matteo Di Giovanni (Ord. Ing. Prov. Roma 191/8)

RESPONSABILE SIK:
Dott. Ing. Francesco Venturi (Ord. Ing. Prov. Roma 146/6)

VISTO: IL RESPONSABILE DEL PROCEDIMENTO:
Dott. Ing. Luigi Majo

OPERE D'ARTE MAGGIORI
VI06 VIADOTTO PALMERINO
SEZIONI TRASVERSALI CARATTERISTICHE

CODICE PROGETTO	NOME FILE	REVISIONE	SCALA:
PROGETTO: UP62_PO0V06STRSZ01_A			
ELAB. P00V106STRSZ01			1:50
D			
C			
B			
A			
A	EMISSIONE	FEB. 2023	F. COSMELLI S. PIAZZA G. PIAZZA
REV.	DESCRIZIONE	DATA	REDATTO VERIFICATO APPROVATO