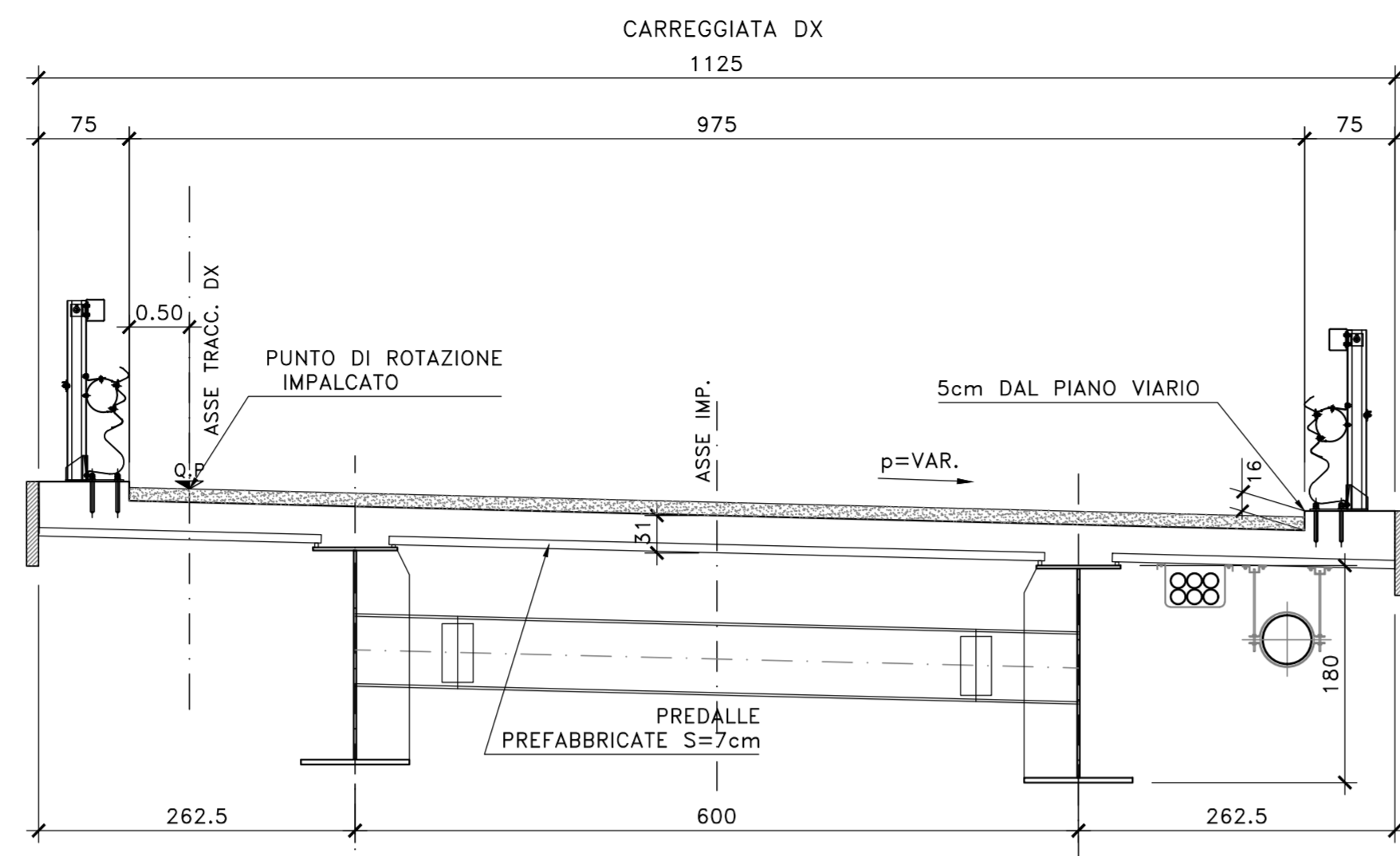
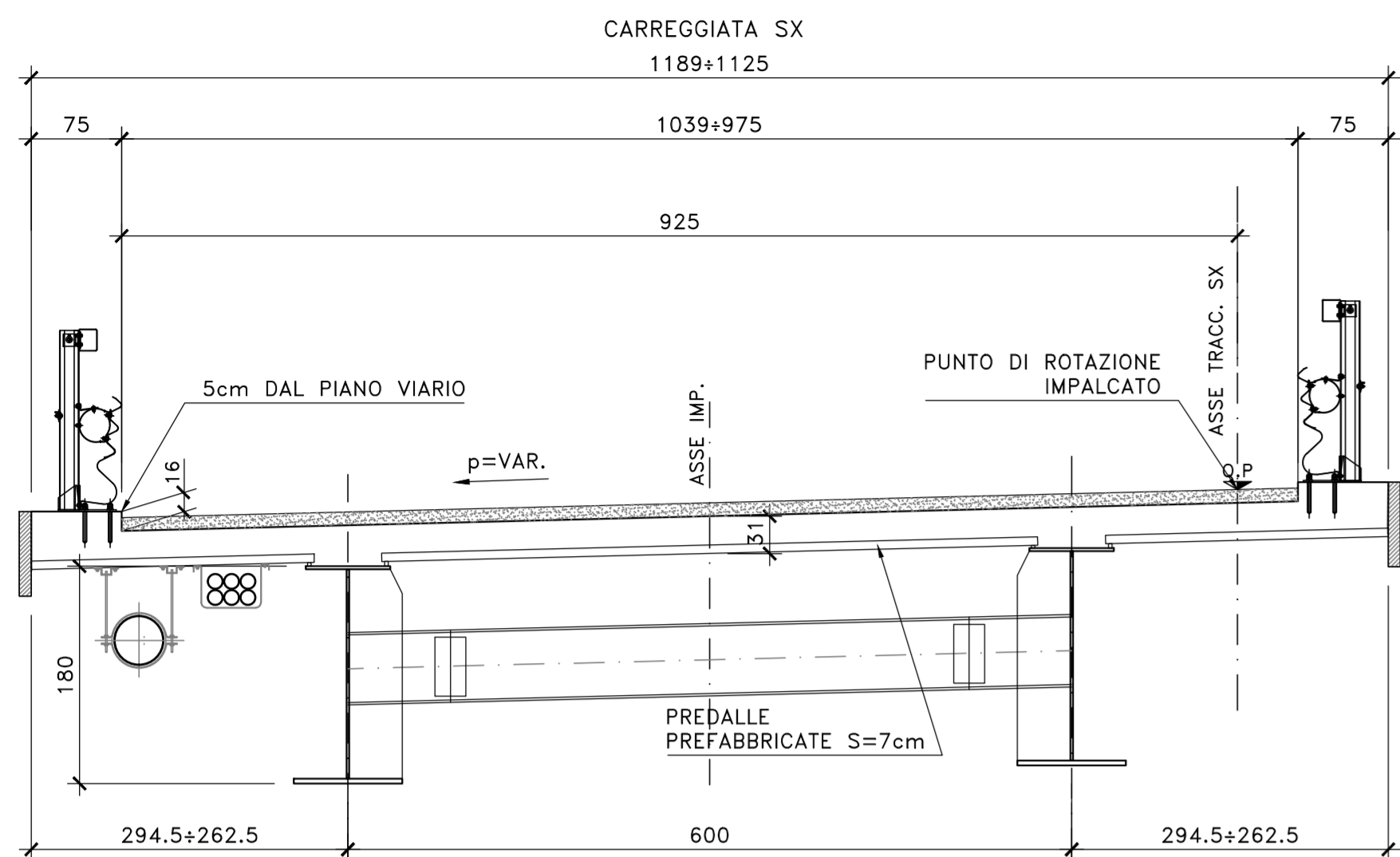


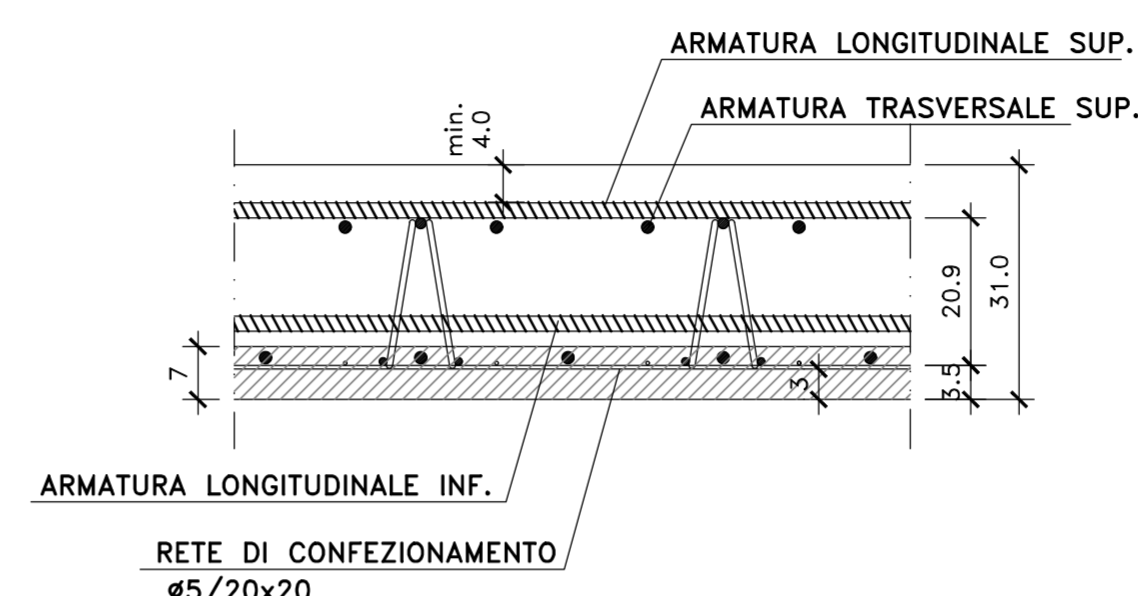
SEZIONE TRASVERSALE CARPENTERIA IMPALCATI CARREGGIATA DX E SX (S.ANTONIO)

SCALA 1:50



PART. DISPOSIZIONE ARMATURA

SCALA 1:10
(SEZIONE IN SENSO LONGITUDINALE)

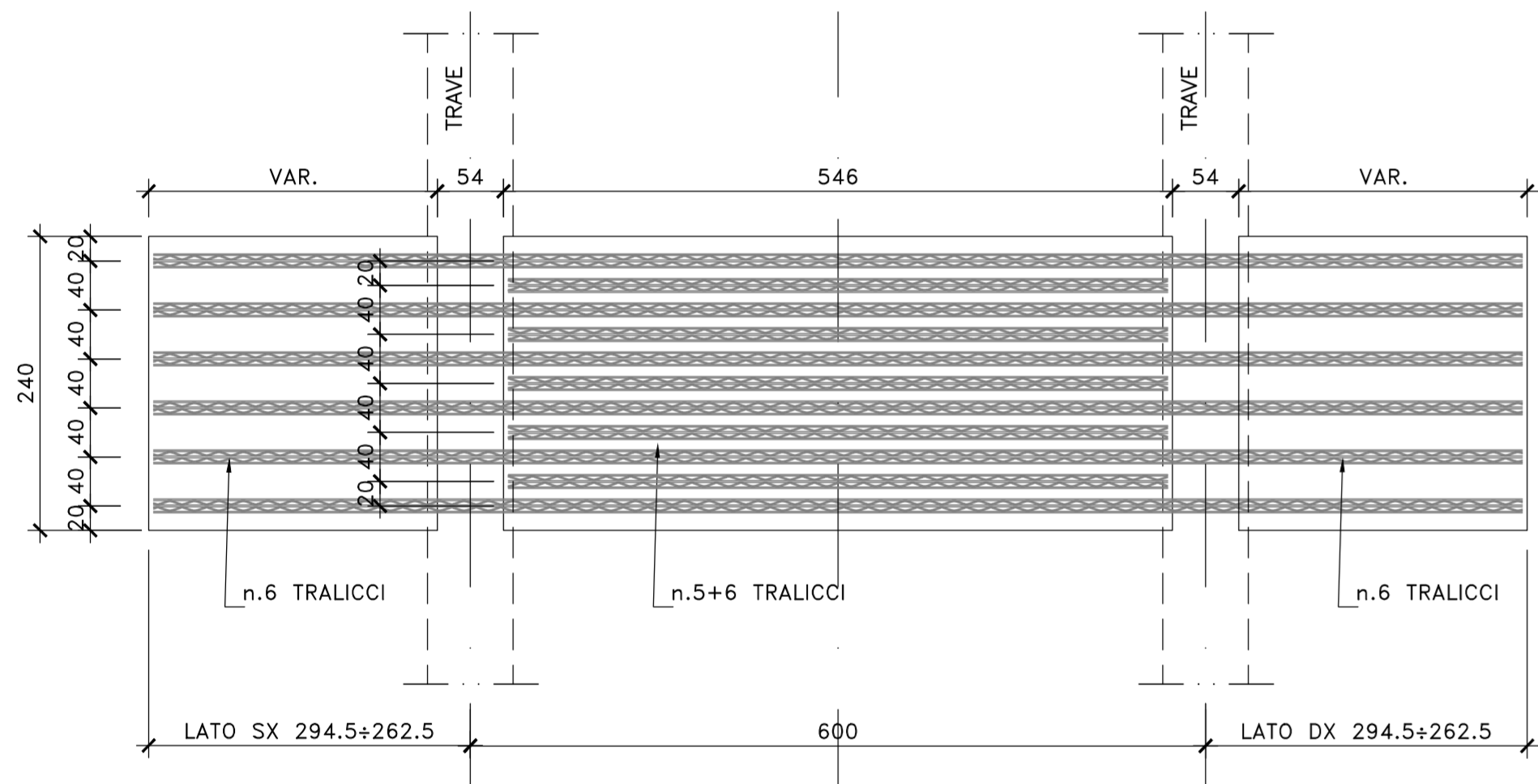


NOTE E PRESCRIZIONI

- L'APPOGGIO DELLE PREDALLE SULLE TRAVI METALLICHE PRINCIPALI DOVRA' AVVENIRE MEDIANTE INTERPOSIZIONE DI SPESSORI METALLICI, SALDATI ALLE PIATTABANDE SUPERIORI, CON FUNZIONE DI REGOLARIZZAZIONE E SPESSORAMENTO.
- LE CARATTERISTICHE DEI MATERIALI STRUTTURALI E DEI TRATTAMENTI PROTETTIVI E IMPERMEABILIZZANTI DELLE SUPERFICI SONO RIPORTATE NELL'ELABORATO "CARATTERISTICHE DEI MATERIALI".

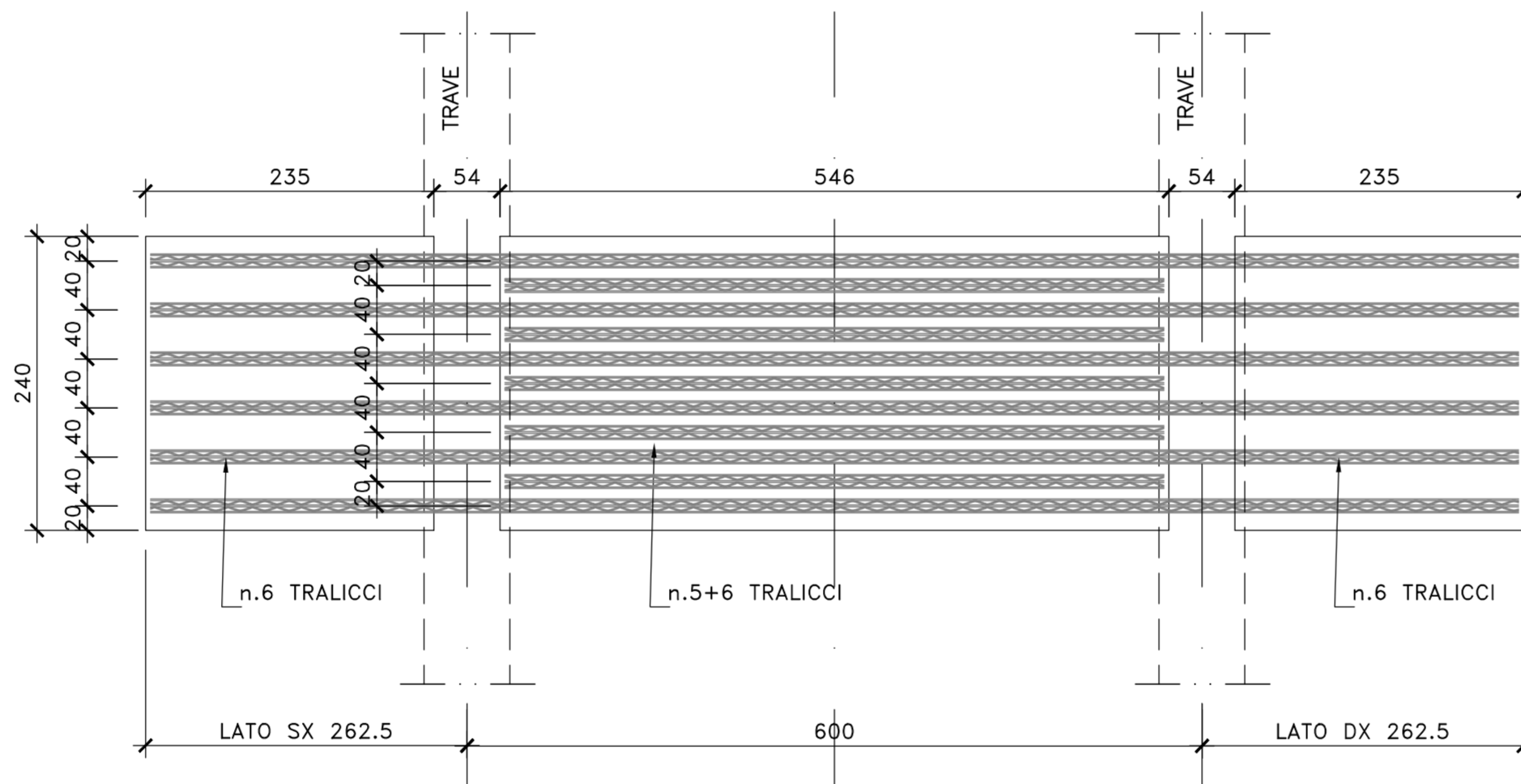
DETTAGLIO TIPOLOGICO APPOGGIO PREDALLE IMPALCATO SX

SCALA 1:50



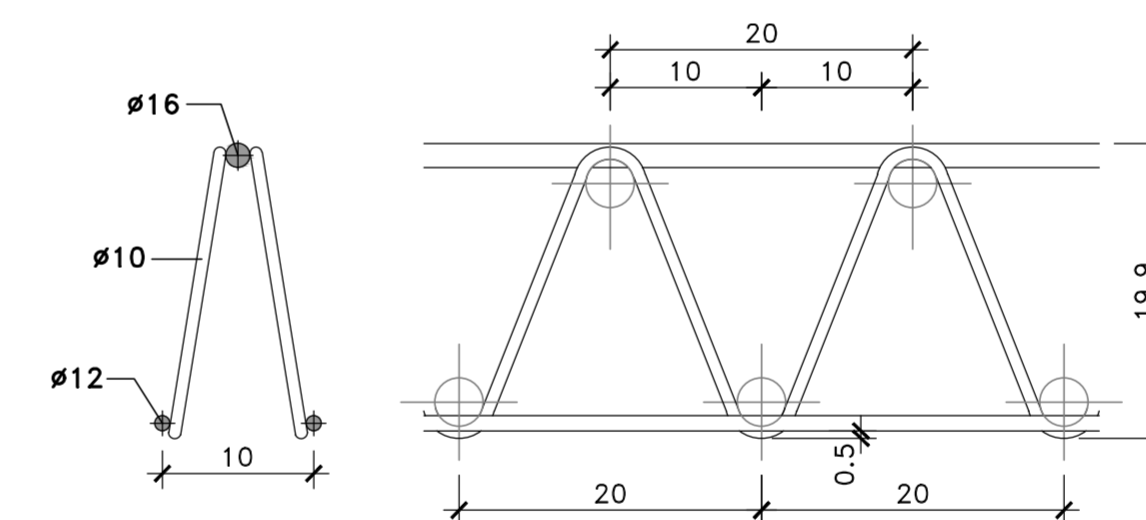
DETTAGLIO TIPOLOGICO APPOGGIO PREDALLE IMPALCATO DX

SCALA 1:50



PARTICOLARE TRALICCIO PREDALLE

SCALA 1:5



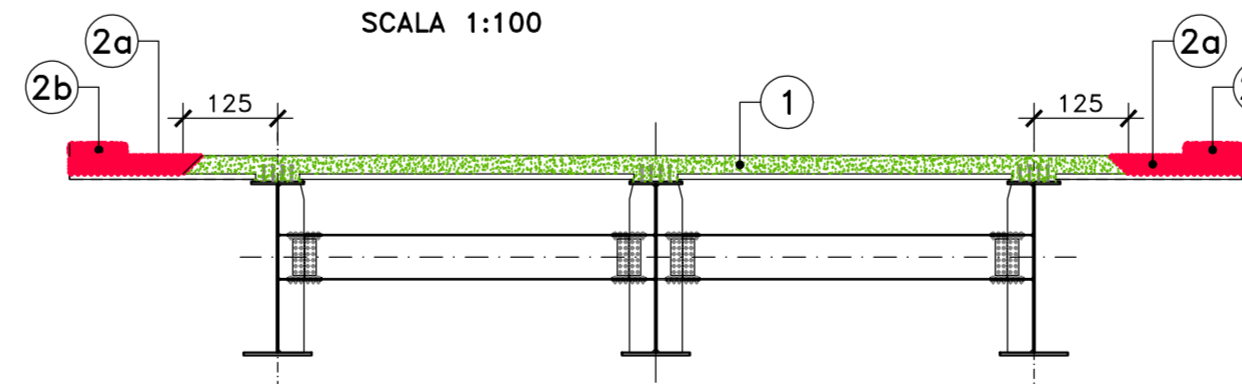
SCHEMA FASI DI GETTO IN DIREZIONE LONGITUDINALE



GETTO 1^FASE
GETTO 2^FASE

SCHEMA FASI DI GETTO IN DIREZIONE TRASVERSALE

SCALA 1:100



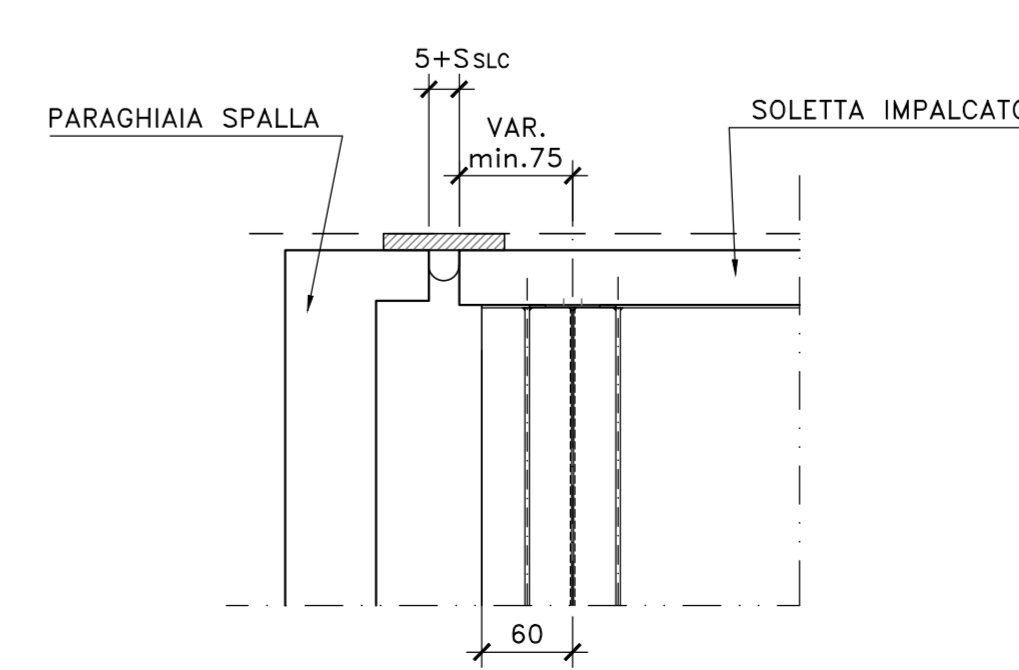
NOTA BENE:

IL COMPLETAMENTO DEGLI SBALZI (FASE 2) DOVRA' AVVENIRE DOPO UN PERIODO DI MATURAZIONE DEL GETTO DI FASE 1 TALE DA GARANTIRE IL RAGGIUNGIMENTO DI UN Rckj >= 25Mpa.

I GETTI DI FASE 2a-2b POTRANNO AVVENIRE IN IMMEDIATA SUCCESSIONE SENZA ATTENDERE ALCUNA MATURAZIONE DEL CLS.

DETTAGLIO TESTATA IN CORRISPONDENZA GIUNTO

SCALA 1:50



Direzione Tecnica

S.S.121 "Catanese"
Intervento S.S.121 - Tratto Palermo (A19) - rotatoria Bolognetta

PROGETTO DEFINITIVO

cod. UP62

PROGETTAZIONE: ATI VIA - SERING - VDP - BRENG

RESPONSABILE DELL'INTEGRAZIONE DELLE PRESTAZIONI SPECIALISTICHE: GRUPPO DI PROGETTAZIONE

Dott. Ing. Giovanni Piazza (Ord. Ing. Prov. Roma A27296)

PROGETTISTA:

Responsabile Tracciato stradale: Dott. Ing. Massimo Capasso

(Ord. Ing. Prov. Roma 26017)

Responsabile Strutture: Dott. Ing. Giovanni Piazza

(Ord. Ing. Prov. Roma 27296)

Responsabile Idraulica, Geotecnica e Impianti: Dott. Ing. Sergio Di Masi

(Ord. Ing. Prov. Palermo 3852)

Responsabile Ambientale: Dott. Ing. Francesco Ventura

(Ord. Ing. Prov. Roma 14660)

GEOLOGO:

Dott. Geol. Enrico Curcuruto (Ord. Geo. Regione Sicilia 966)

COORDINATORE SICUREZZA IN FASE DI PROGETTAZIONE:

Dott. Ing. Matteo Di Girolamo (Ord. Ing. Prov. Roma 15138)

RESPONSABILE SIA:

Dott. Ing. Francesca Ventura (Ord. Ing. Prov. Roma 14660)

VISTO: IL RESPONSABILE DEL PROCEDIMENTO:

Dott. Ing. Luigi Mago

OPERE D'ARTE MAGGIORI
VI07 VIADOTTO S.ANTONIO
CARPENTERIA SOLETTA IMPALCATO

CODICE PROGETTO		NOME FILE		REVISIONE	SCALA:
PROGETTO	LV. PROG. ANNO	UP62_PO0VI07STRCP04_A			
DPUP0062	D 23	CODICE ELAB.	PO0VI07STRCP04	A	Varie
D		-	-	-	-
C		-	-	-	-
B		-	-	-	-
A	EMISSIONE	FEB. 2023	P. COSMELLI	G. PIAZZA	G.PIAZZA
REV.	DESCRIZIONE	DATA	REDATTO	VERIFICATO	APPROVATO