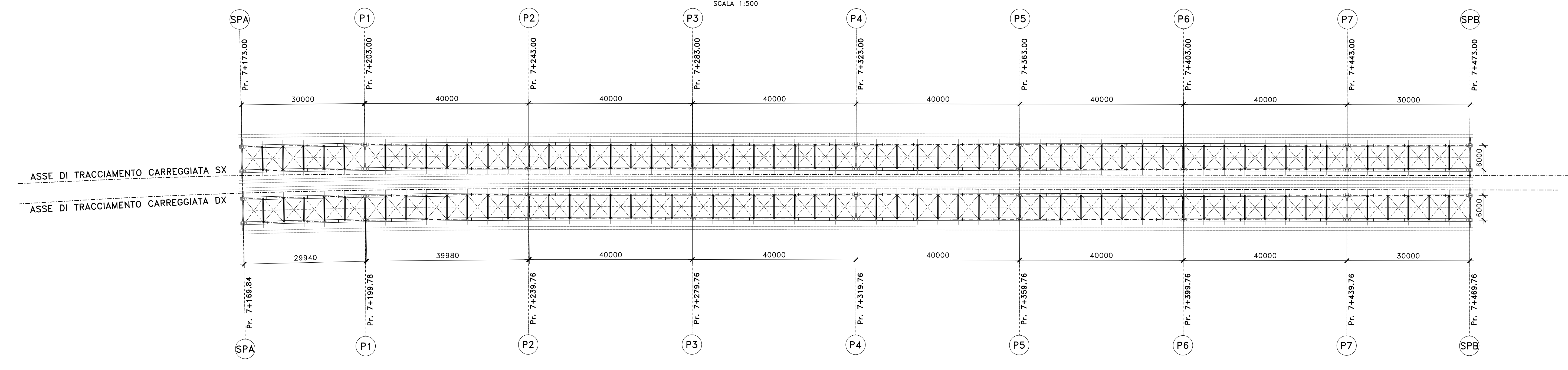
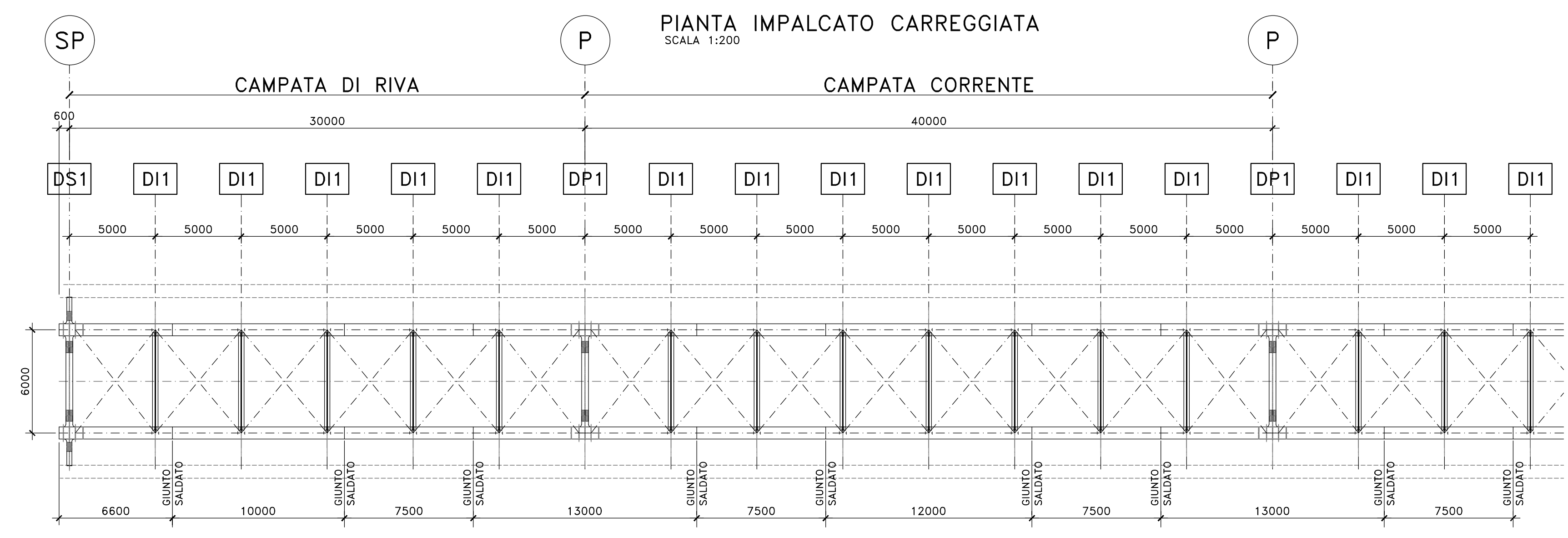


- NOTE E PRESCRIZIONI**
1. LE CARATTERISTICHE DEI MATERIALI STRUTTURALI E LE SPECIFICHE TECNICHE RELATIVE ALLE STRUTTURE IN CARPENTERIA METALLICA SONO RIPORTATE NELL'ELABORATO "CARATTERISTICHE DEI MATERIALI".
  2. I CONTROVENTI DI MONTAGGIO DOVRANNO ESSERE TASSATIVAMENTE RIMOSI AL TERMINE DELLA MATURAZIONE DEI GETTI DELLA SOLETTA D'IMPALCATO.
  3. LA CONTROMONTA DI MONTAGGIO DELLE TRAVI PRINCIPALI SARA' DEFINITA NELLE FASI SUCCESSIVE DELLA PROGETTAZIONE.

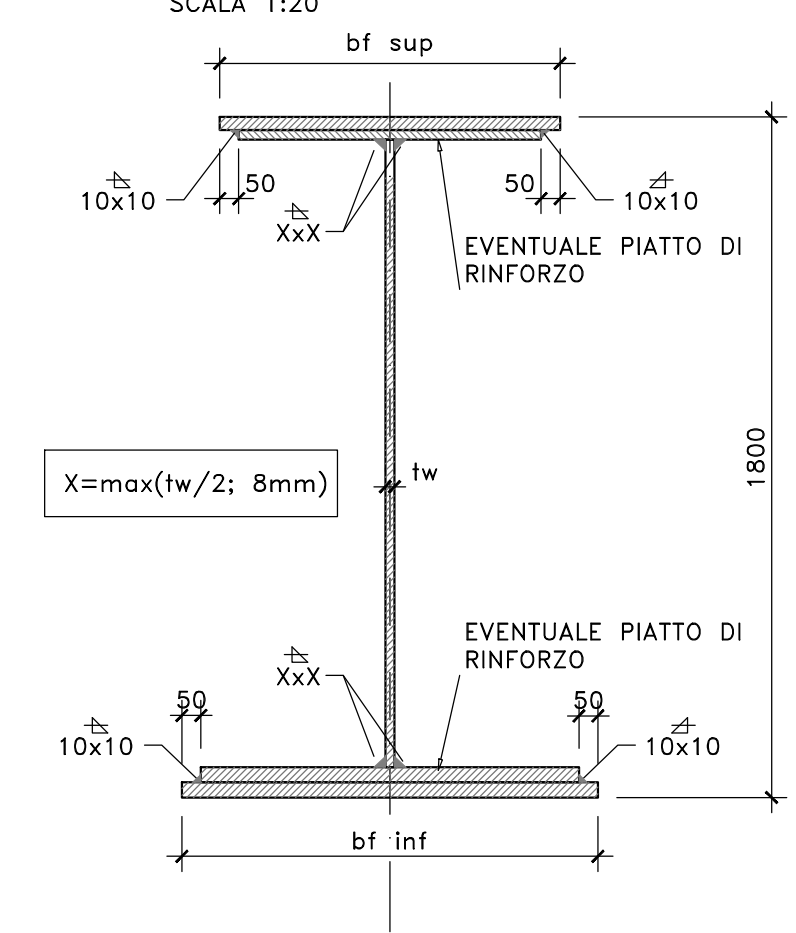
**PIANTA IMPALCATO**  
SCALA 1:500



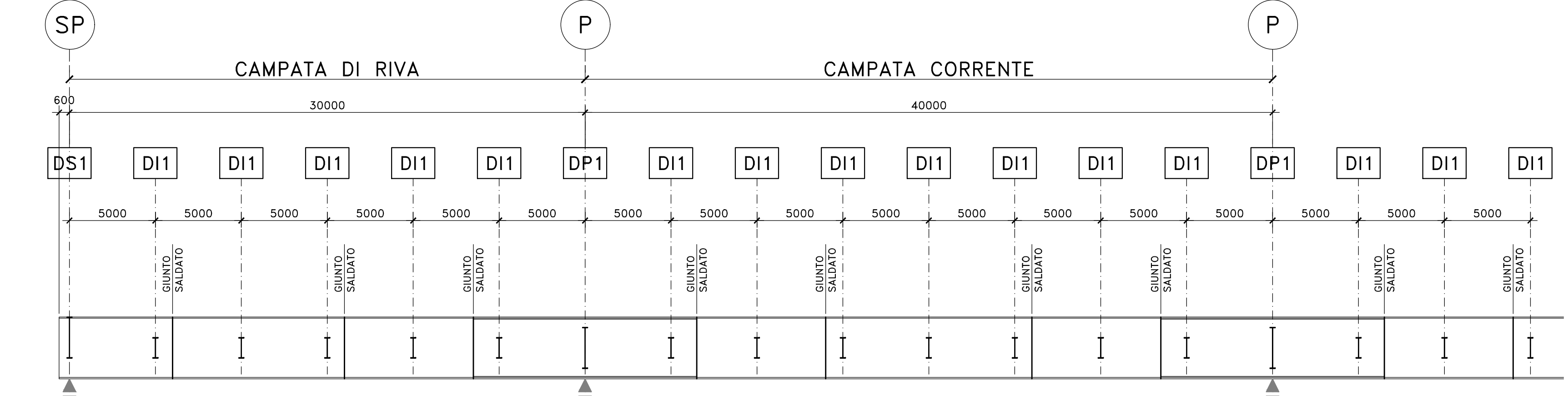
**PIANTA IMPALCATO CARREGGIATA**  
SCALA 1:200



**SCHEMA TRAVE COMPOSTA SALDATA**  
SCALA 1:20



**SEZIONE LONGITUDINALE TRAVI**  
ORIZZONTALE SCALA 1:200  
VERTICALE SCALA 1:100



PIATTABANDE SUPERIORI	700x20	700x25	700x30	700x35+600x20	700x30	700x25	700x30	700x35+600x20	700x30
ANIME	20	16	22	24	22	16	22	24	22
PIATTABANDE INFERIORI	900x40	900x40	900x40	900x40+800x30	900x40	900x40	900x40	900x40+800x30	900x40
PIOLATURA TIPO	A	B	A	A	A	B	A	A	A
CONCIO	1	2	3	4	5	6	7	8	9
	6600	10000	7500	13000	7500	12000	7500	13000	7500

**ananas**  
GRUPPO FS ITALIANE  
Direzione Tecnica

S.S.121 "Catonese"  
Intervento S.S.121 - Tratto Palermo (A19) - rotatoria Bolognetta

**PROGETTO DEFINITIVO** COD. UP62

PROGETTAZIONE: **ATI VIA - SERING - WDP - BREMG**

RESPONSABILE DELL'INTEGRAZIONE DELLE PRESTAZIONI SPECIALISTICHE: GRUPPO DI PROGETTAZIONE  
Dott. Ing. Giovanni Piazza (Ord. Ing. Prov. Roma A27298)

PROGETTISTA:  
Responsabile Tecnico: Dott. Ing. Massimo Cignoni (Ord. Ing. Prov. Roma 26537)  
Responsabile Strutturale: Dott. Ing. Giovanni Piazza (Ord. Ing. Prov. Roma 27298)  
Responsabile Strutturale, Geotecnica e Impianti: Dott. Ing. Sergio Di Muro (Ord. Ing. Prov. Roma 26722)  
Responsabile Ambiente: Dott. Ing. Francesco Ventura (Ord. Ing. Prov. Roma 14660)

COORDINATORE SICUREZZA IN FASE DI PROGETTAZIONE:  
Dott. Ing. Matteo Di Giacomo (Ord. Ing. Prov. Roma 19136)

RESPONSABILE SPA:  
Dott. Ing. Francesco Ventura (Ord. Ing. Prov. Roma 14660)

VISTO: IL RESPONSABILE DEL PROCEDIMENTO:  
Dott. Ing. Luigi Muro

**VIA** INGEGNERIA  
**SERING** INGEGNERIA  
**WDP** ENDO ENGINEERING  
**BREMG**

OPERE D'ARTE MAGGIORI  
VI07 VIADOTTO S. ANTONIO  
CARPENTERIA METALLICA IMPALCATO DX-SX  
ASSIEME GENERALE, TRAVI PRINCIPALI E PIANTE

CODICE PROGETTO	NOVE FILE	REVISIONE	SCALA:
PROGETTO	LV. PROG. ANNO		
<b>DPUP0062 D 23</b>	CODICE ELAB. <b>P00VI07STRCP05</b>	<b>A</b>	<b>VARIE</b>
D		-	-
C		-	-
B		-	-
A	EMISSIONE	FEB. 2023	R. FIORE G. PIAZZA G. PIAZZA
REV.	DESCRIZIONE	DATA	REDATTO VERIFICATO APPROVATO