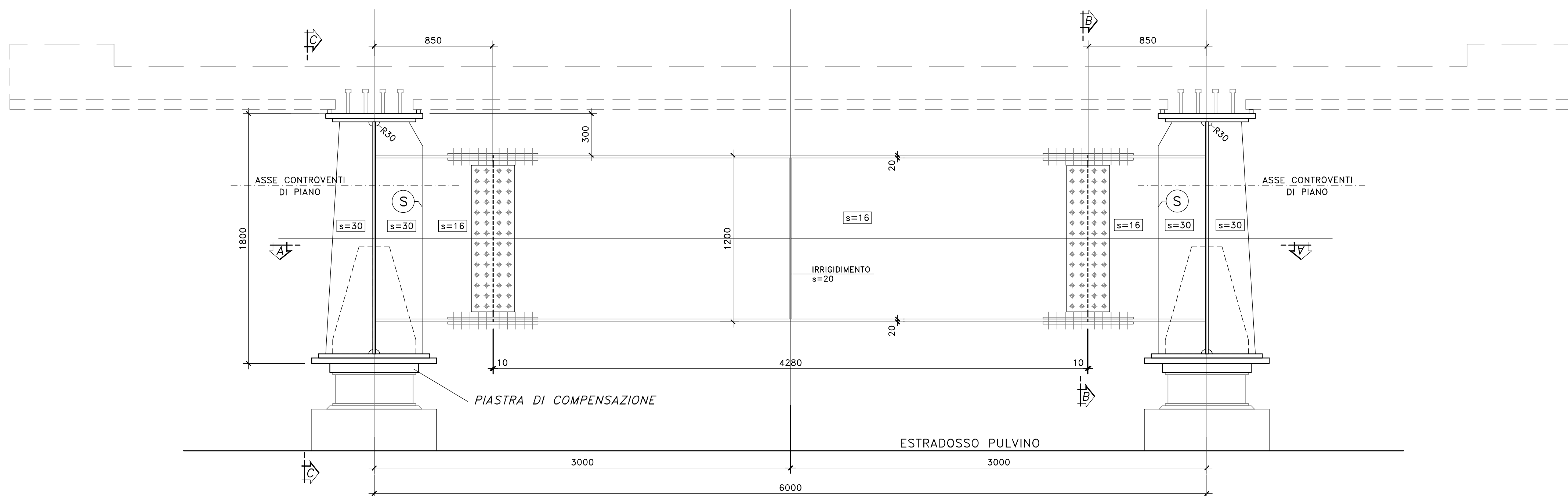
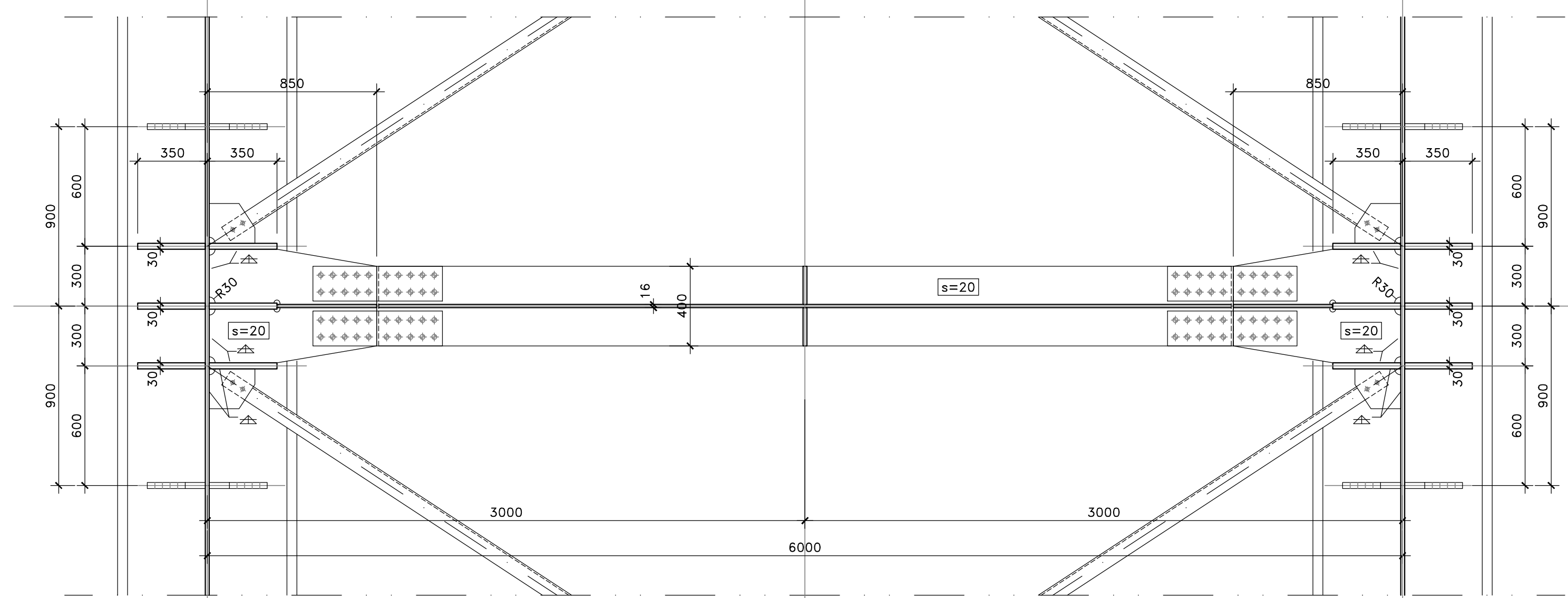


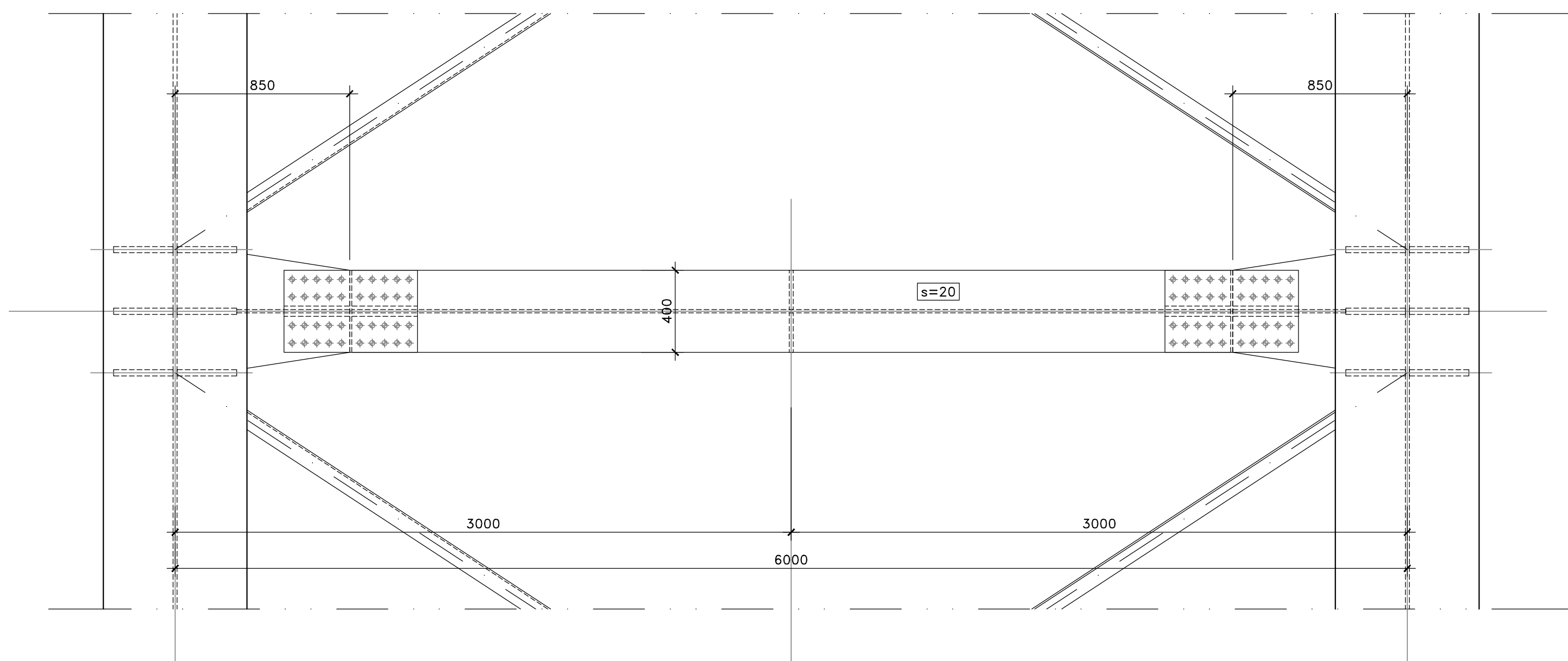
VISTA TRASVERSO
SCALA 1:20



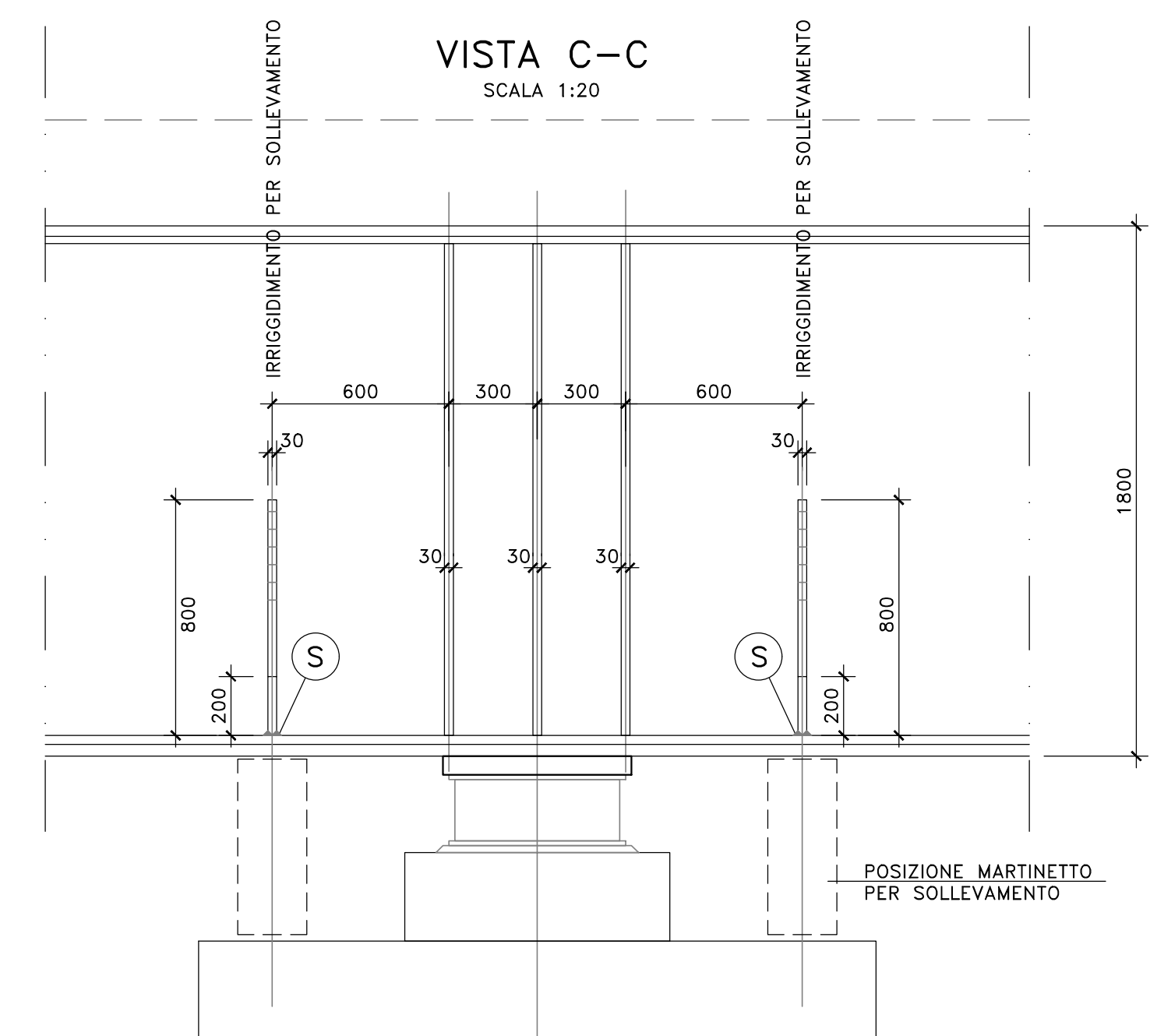
SEZIONE A-A
SCALA 1:20



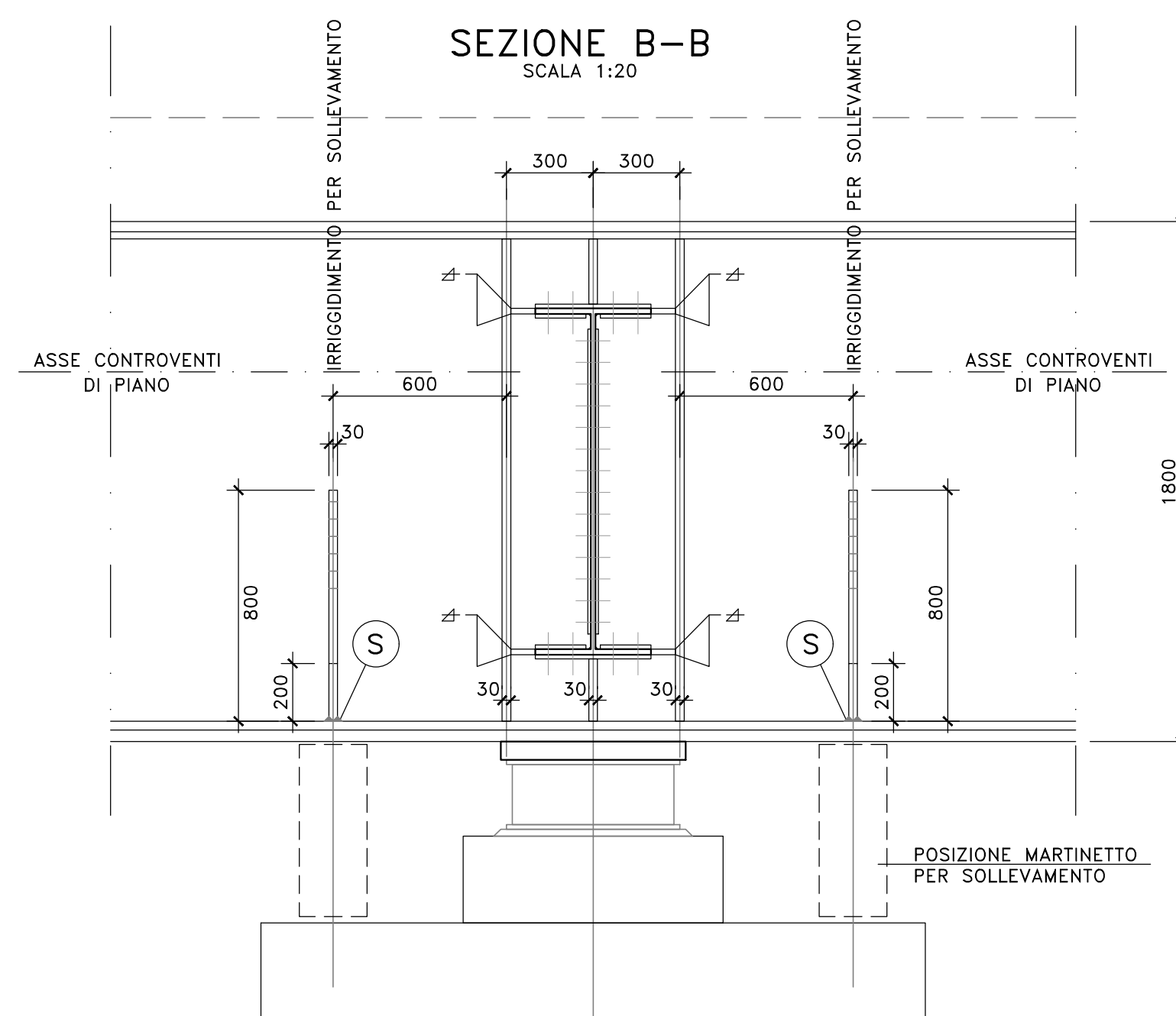
VISTA DALL'ALTO
SCALA 1:20



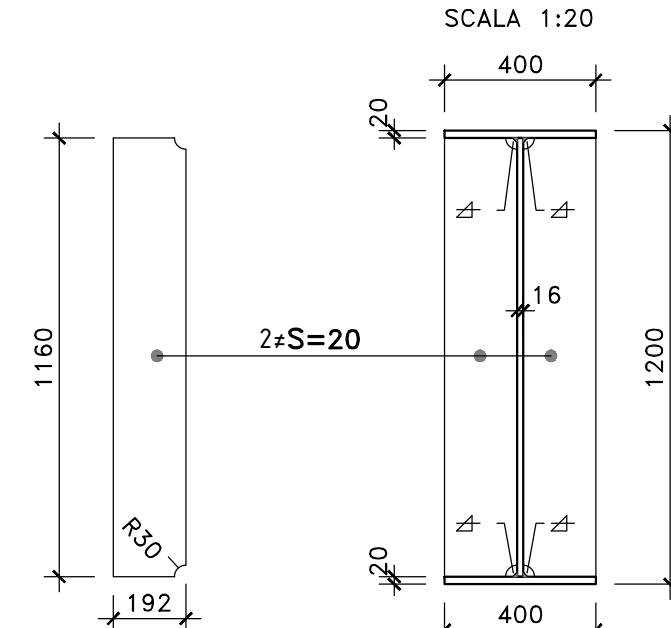
VISTA C-C
SCALA 1:20



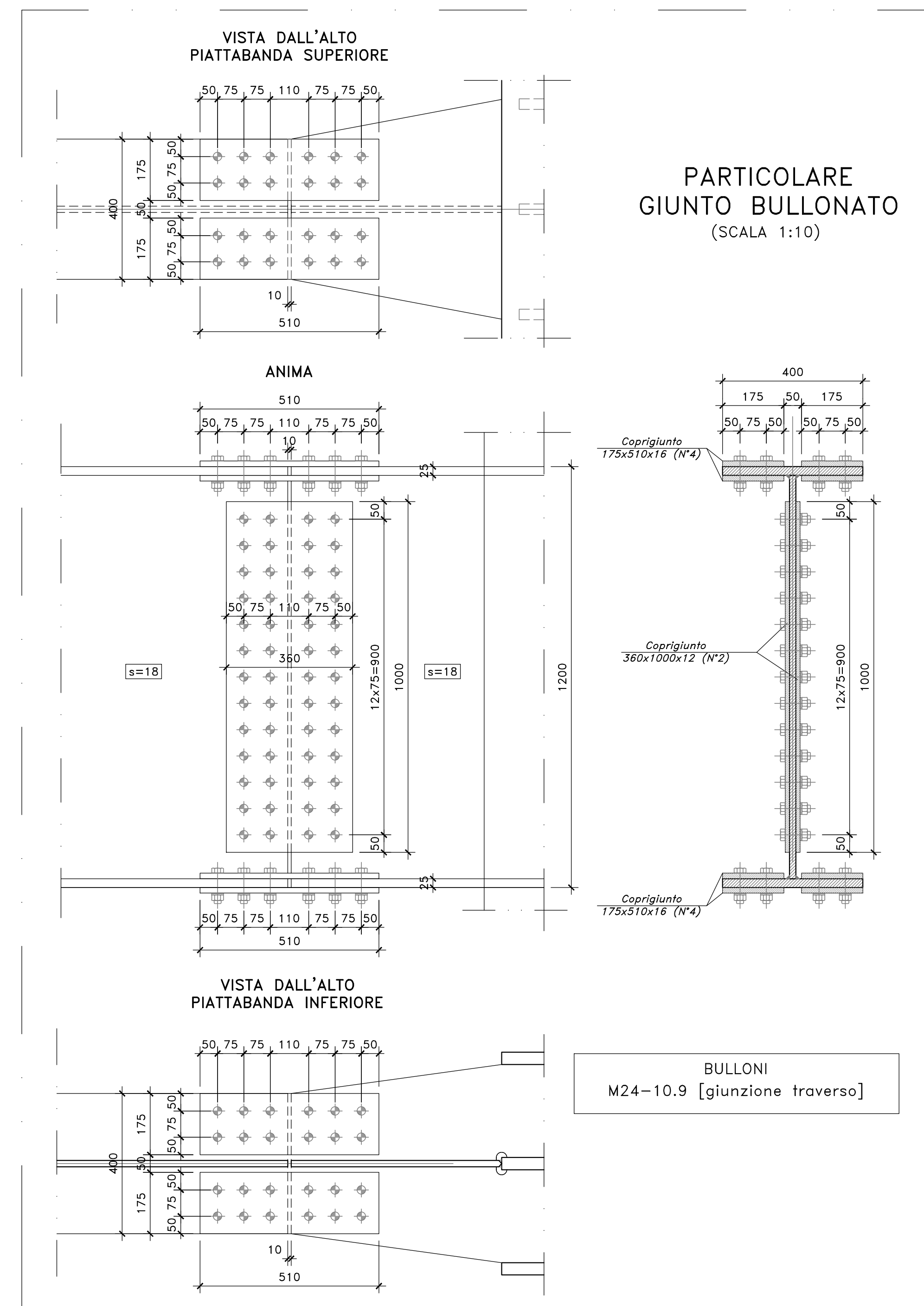
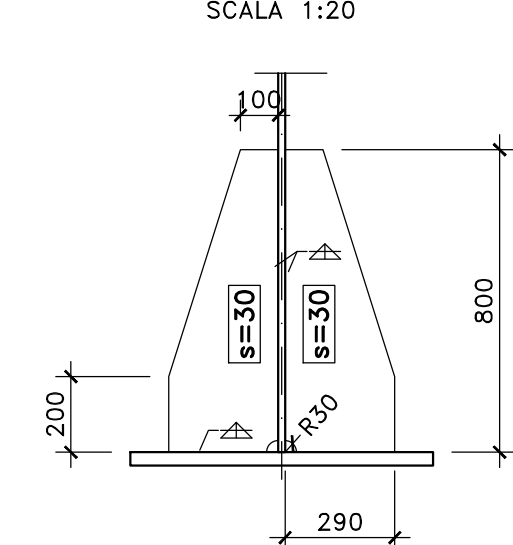
SEZIONE B-B
SCALA 1:20



PARTICOLARE TRAVE DI COLLEGAMENTO
SCALA 1:20



IRRIGIDIMENTI PER SOLLEVAMENTO
SCALA 1:20



NOTE E PRESCRIZIONI

1. LE CARATTERISTICHE DEI MATERIALI STRUTTURALI E LE SPECIFICHE TECNICHE RELATIVE ALLE STRUTTURE IN CARPENTERIA METALLICA SONO RIPORTATE NELL'ELABORATO "CARATTERISTICHE DEI MATERIALI".
2. I CONTROVENTI DI MONTAGGIO DOVRANNO ESSERE TASSATIVAMENTE RIMOSI AL TERMINE DELLA MATURAZIONE DEI GETTI DELLA SOLETTA D'IMPALCATO.
3. LA CONTROMONTA DI MONTAGGIO DELLE TRAVI PRINCIPALI SARA' DEFINITA NELLE FASI SUCCESSIVE DELLA PROGETTAZIONE.

Sanas
GRUPPO FS ITALIANE

Direzione Tecnica

S.S.121 "Catonese"
Intervento S.S.121 - Tratto Palermo (A19) - rotonda Bolognetta

PROGETTO DEFINITIVO

cod. UP62

PROGETTAZIONE: ATI VIA - SERING - WDP - BREMG

RESPONSABILE DELL'INTEGRAZIONE DELLE PRESTAZIONI SPECIALISTICHE: GRUPPO DI PROGETTAZIONE

PROGETTISTA:
Responsabile Topografia: Dott. Ing. Massimo Cignoni
(Ord. Ing. Prov. Roma 26531)
Responsabile Strutture: Dott. Ing. Giovanni Pizzani
(Ord. Ing. Prov. Roma 27290)
Responsabile Impalcato, Sottopiede e Impianti: Dott. Ing. Sergio Di Masi
(Ord. Ing. Prov. Roma 20122)
Responsabile Ambiente: Dott. Ing. Francesco Ventura
(Ord. Ing. Prov. Roma 14660)

COORDINATORE SICUREZZA IN FASE DI PROGETTAZIONE:
Dott. Ing. Matteo Di Giacomo (Ord. Ing. Prov. Roma 19136)

RESPONSABILE SPA:
Dott. Ing. Francesco Ventura (Ord. Ing. Prov. Roma 14660)

VISTO: IL RESPONSABILE DEL PROCEDIMENTO:
Dott. Ing. Luigi Majo

INGEGNERIA

INGEGNERIA

INGEGNERIA

INGEGNERIA

INGEGNERIA

INGEGNERIA

INGEGNERIA

INGEGNERIA

INGEGNERIA

INGEGNERIA

INGEGNERIA

INGEGNERIA

INGEGNERIA

INGEGNERIA

INGEGNERIA

INGEGNERIA

| OPERE D'ARTE MAGGIORI | | VI07 VIADOTTO S. ANTONIO | |
|---------------------------------------|-------------|----------------------------------|------------------------------|
| CARPENTERIA METALLICA IMPALCATO DX-SX | | TRASVERSALI DI APPOGGIO TIPO DP1 | |
| CODICE PROGETTO | NOME FILE | REVISIONE | SCALA: |
| DP1P0062 | D 23 | | VARIE |
| D | | - | - |
| C | | - | - |
| B | | - | - |
| A | EMISSIONE | FEB. 2023 | R. FIORE G. PIAZZA G. PIAZZA |
| REV. | DESCRIZIONE | DATA | REDATTO VERIFICATO APPROVATO |