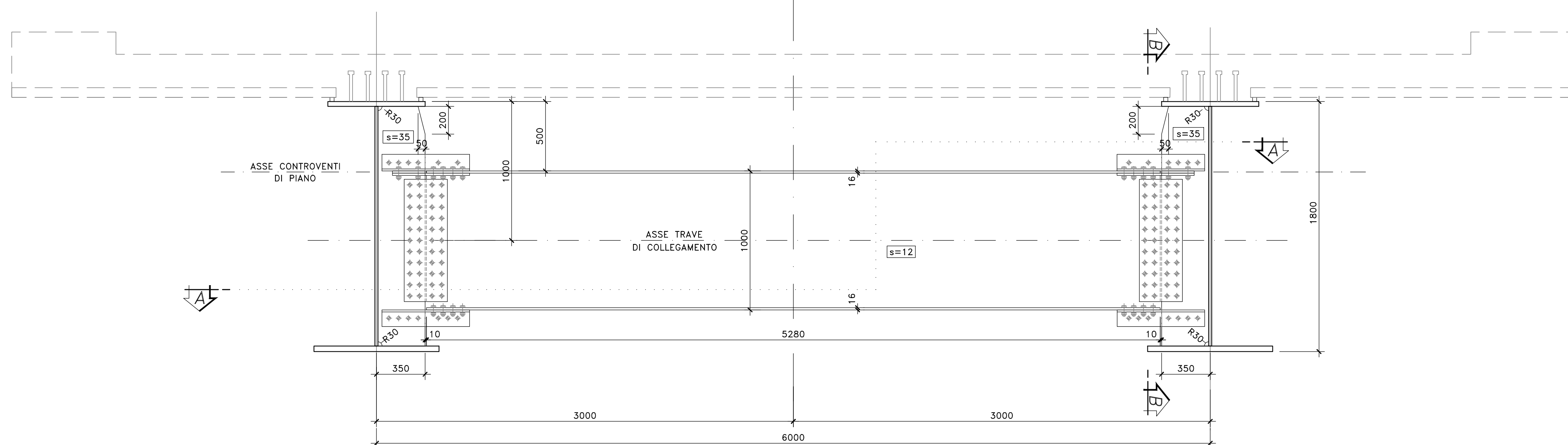


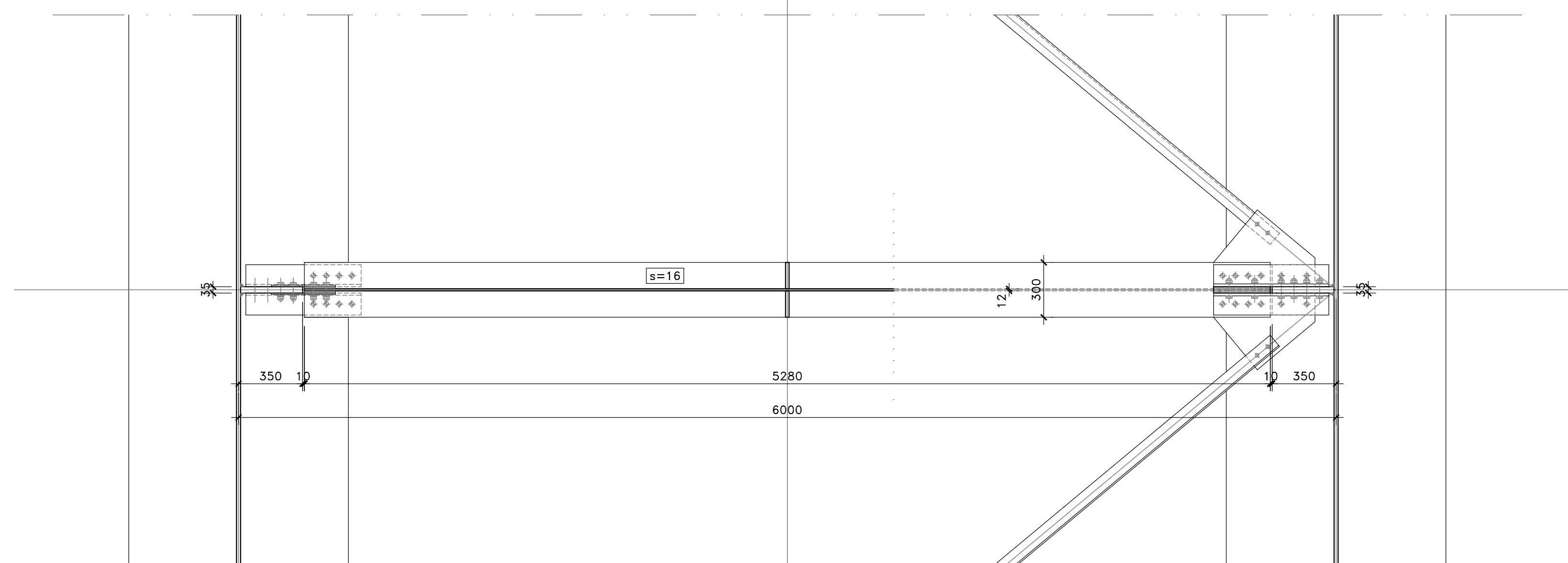
NOTE E PRESCRIZIONI

1. LE CARATTERISTICHE DEI MATERIALI STRUTTURALI E LE SPECIFICHE TECNICHE RELATIVE ALLE STRUTTURE IN CARPENTERIA METALLICA SONO RIPORTATE NELL'ELABORATO "CARATTERISTICHE DEI MATERIALI".
2. I CONTROVENTI DI MONTAGGIO DOVRANNO ESSERE TASSATIVAMENTE RIMOSI AL TERMINE DELLA MATURAZIONE DEI GETTI DELLA SOLETTA D'IMPALCATO.
3. LA CONTROMONTA DI MONTAGGIO DELLE TRAVI PRINCIPALI SARA' DEFINITA NELLE FASI SUCCESSIVE DELLA PROGETTAZIONE.

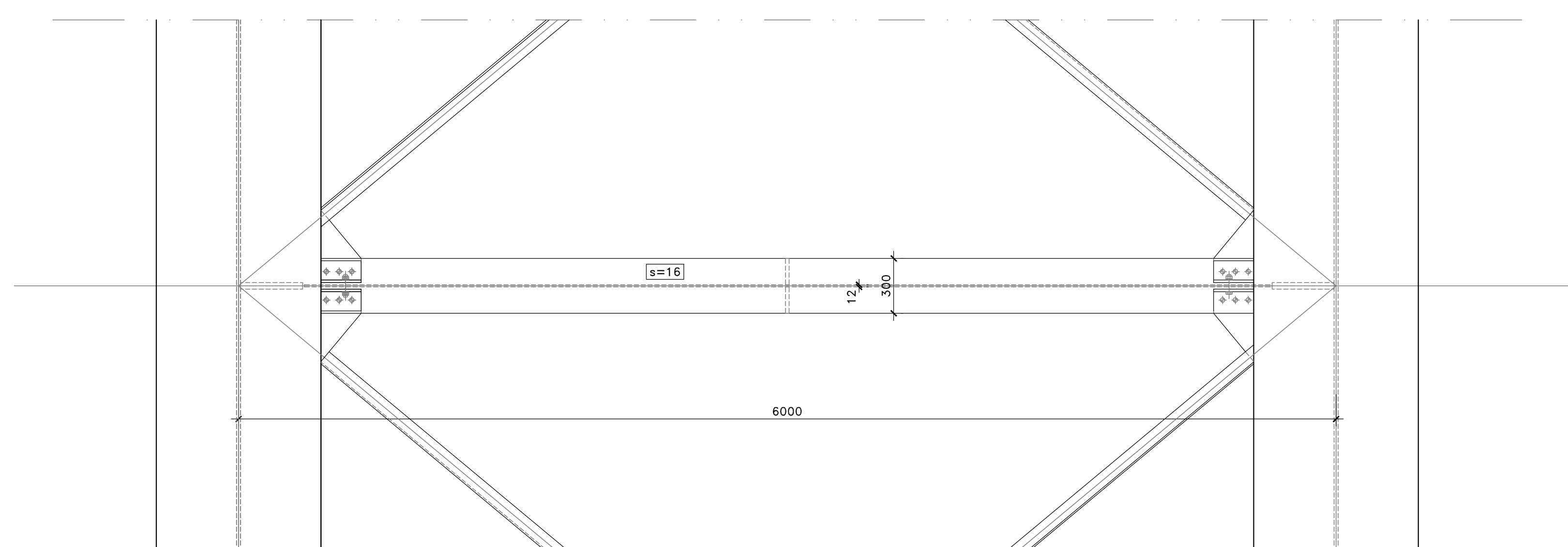
VISTA TRASVERSO
SCALA 1:20



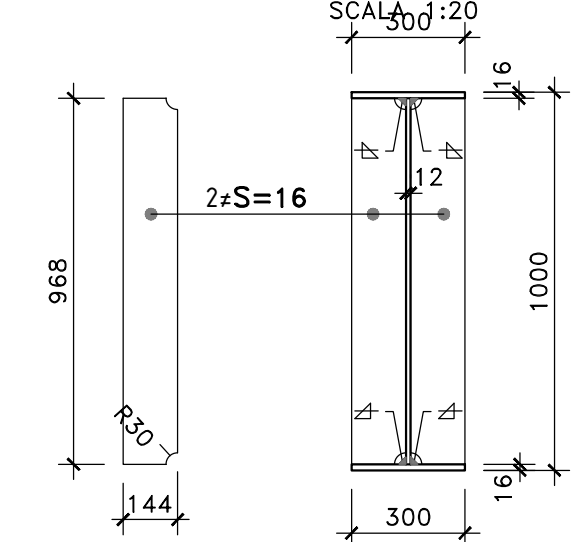
SEZIONE A-A
SCALA 1:20



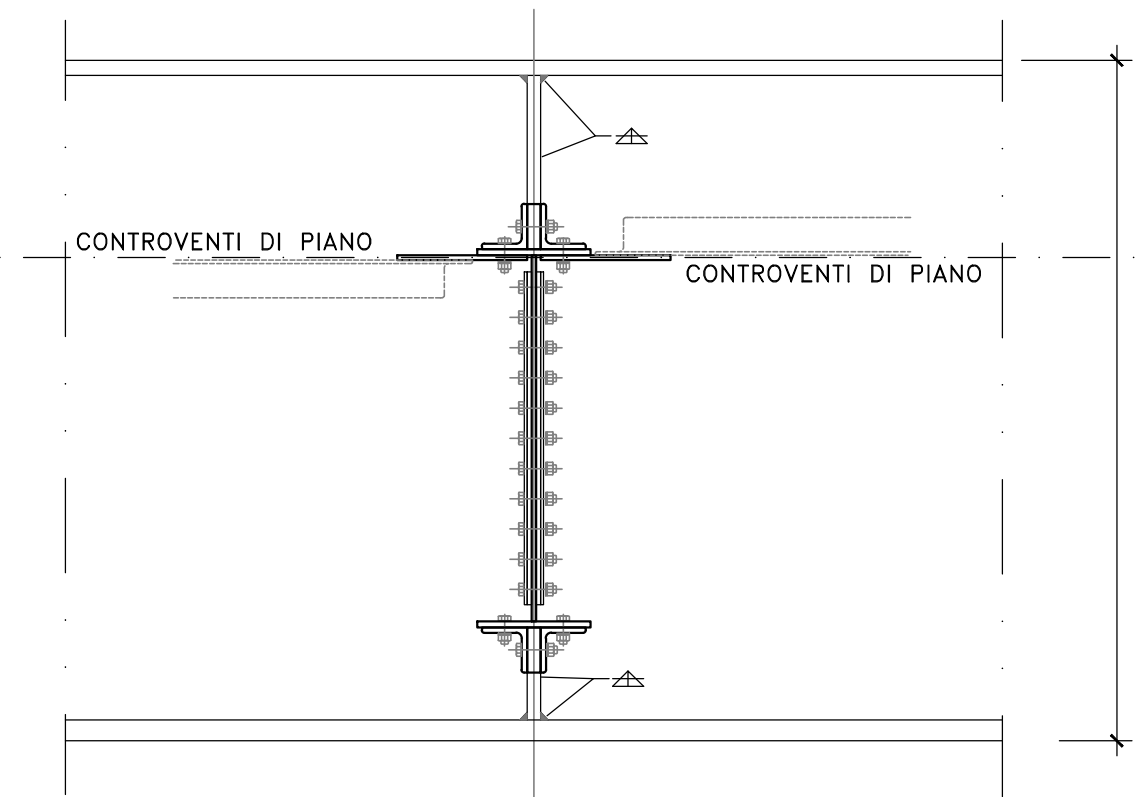
VISTA DALL'ALTO
SCALA 1:20



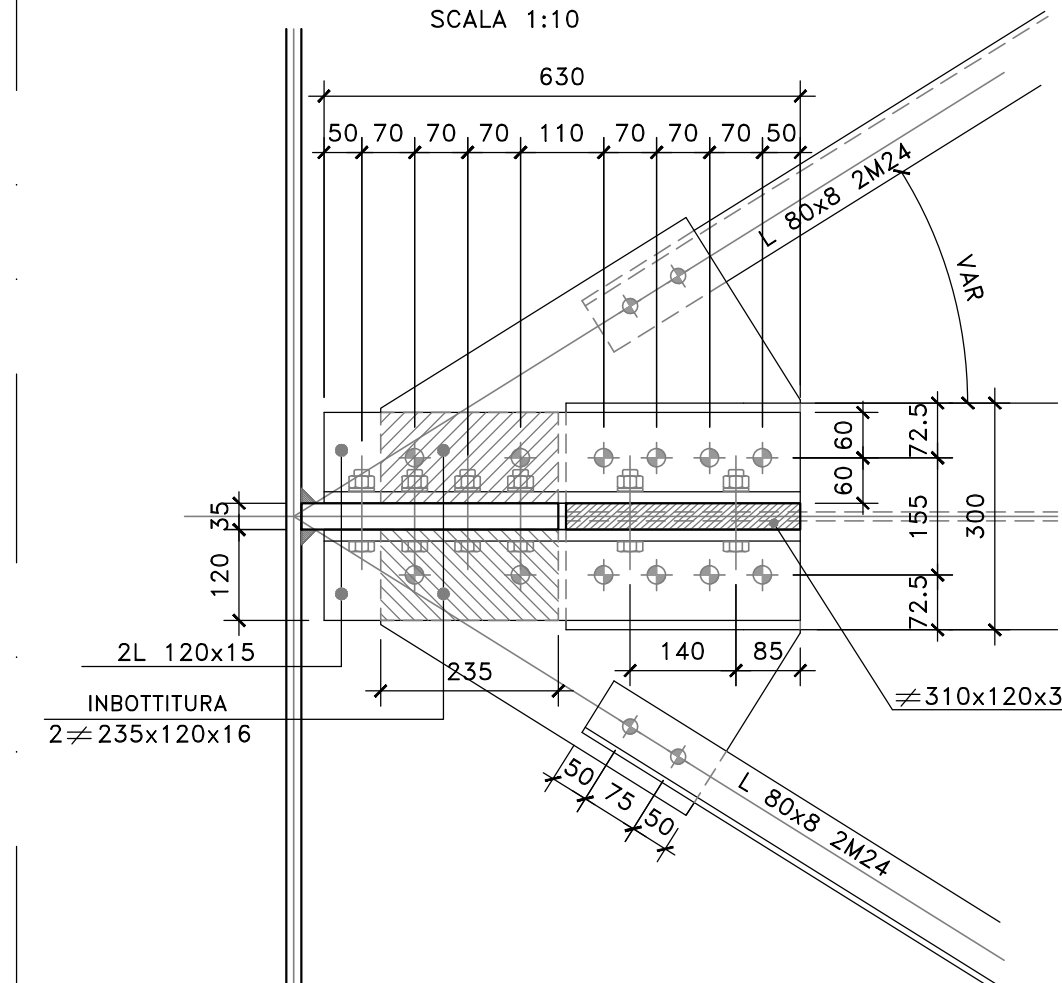
PARTICOLARE TRAVE DI COLLEGAMENTO
SCALA 1:20



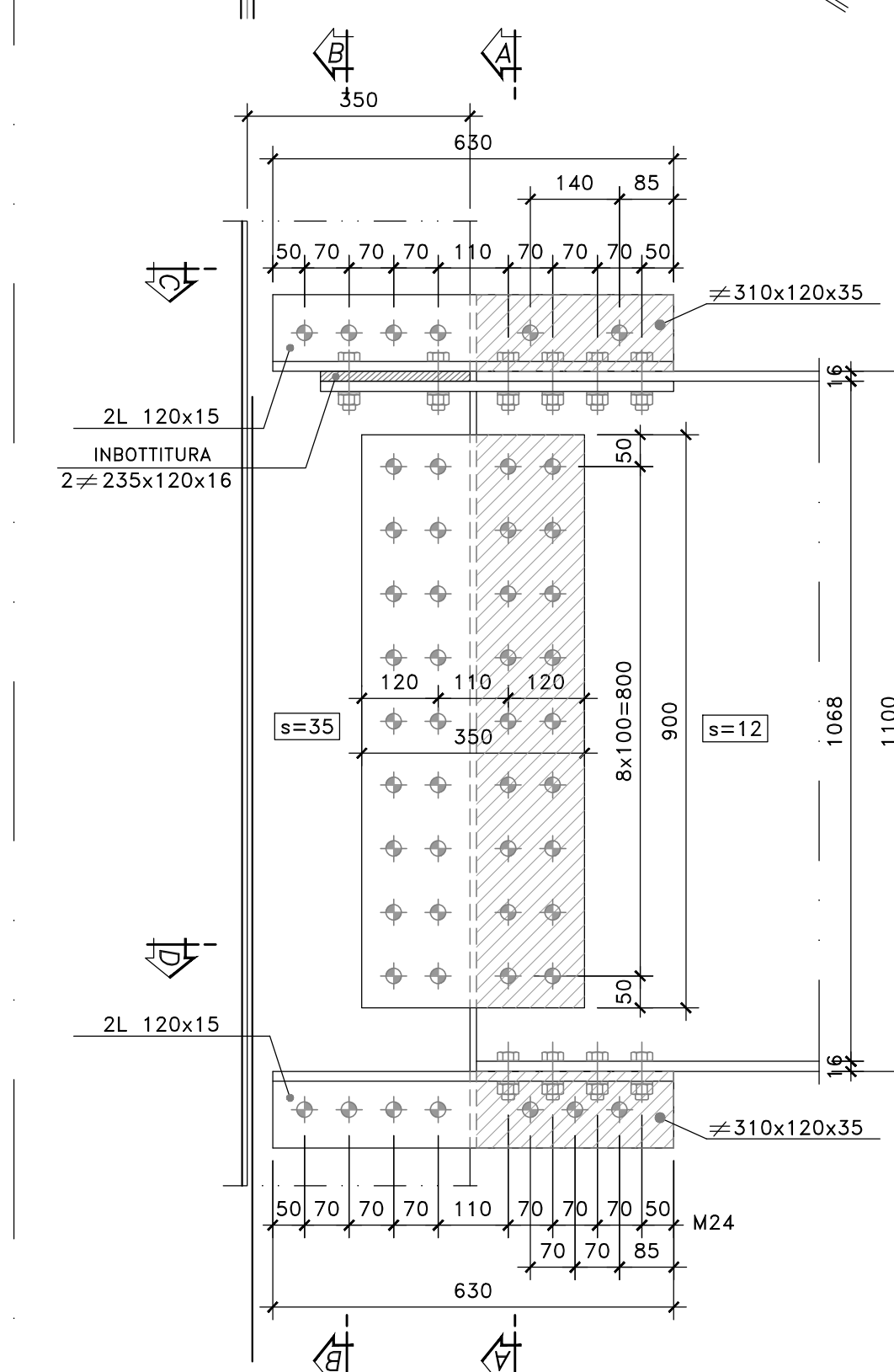
SEZIONE B-B
SCALA 1:20



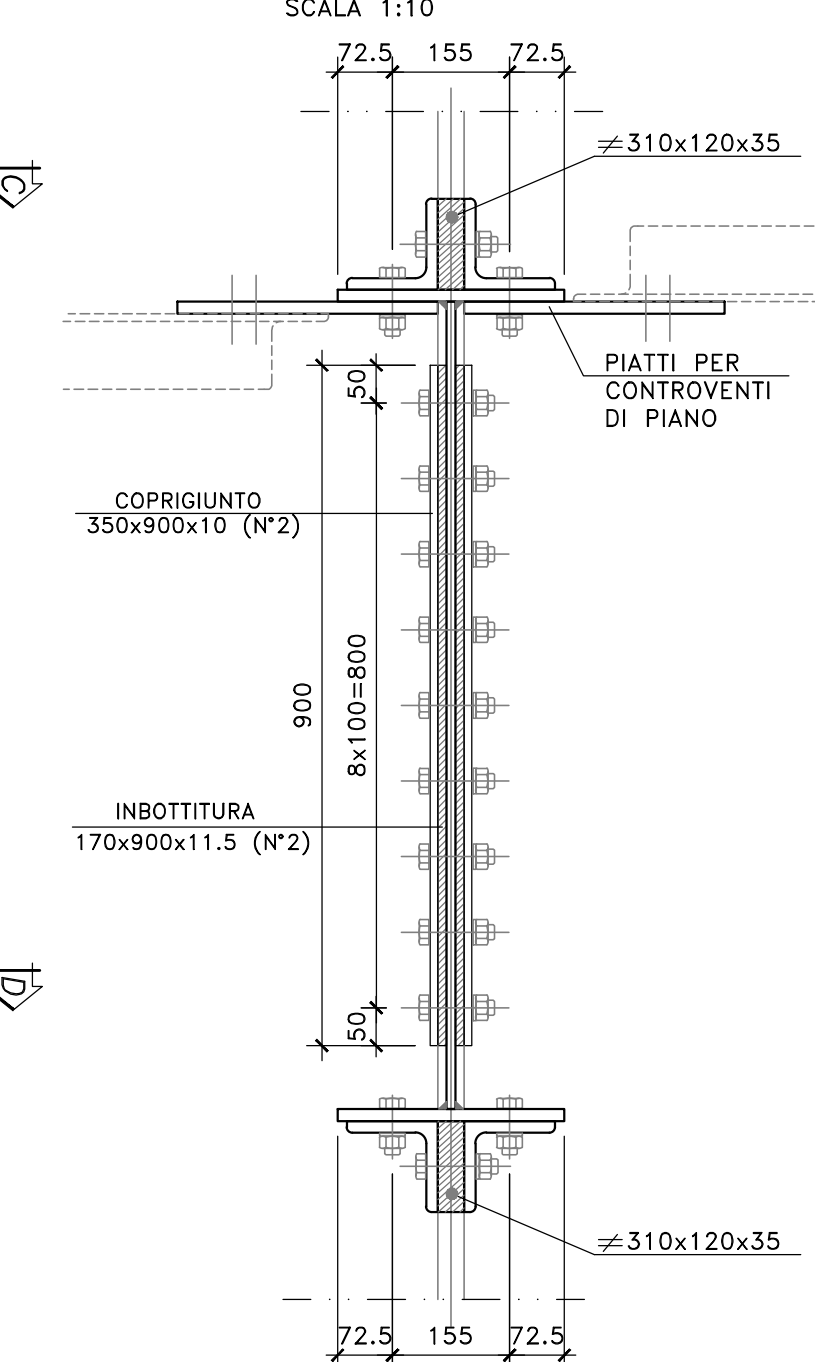
SEZIONE C-C
SCALA 1:10



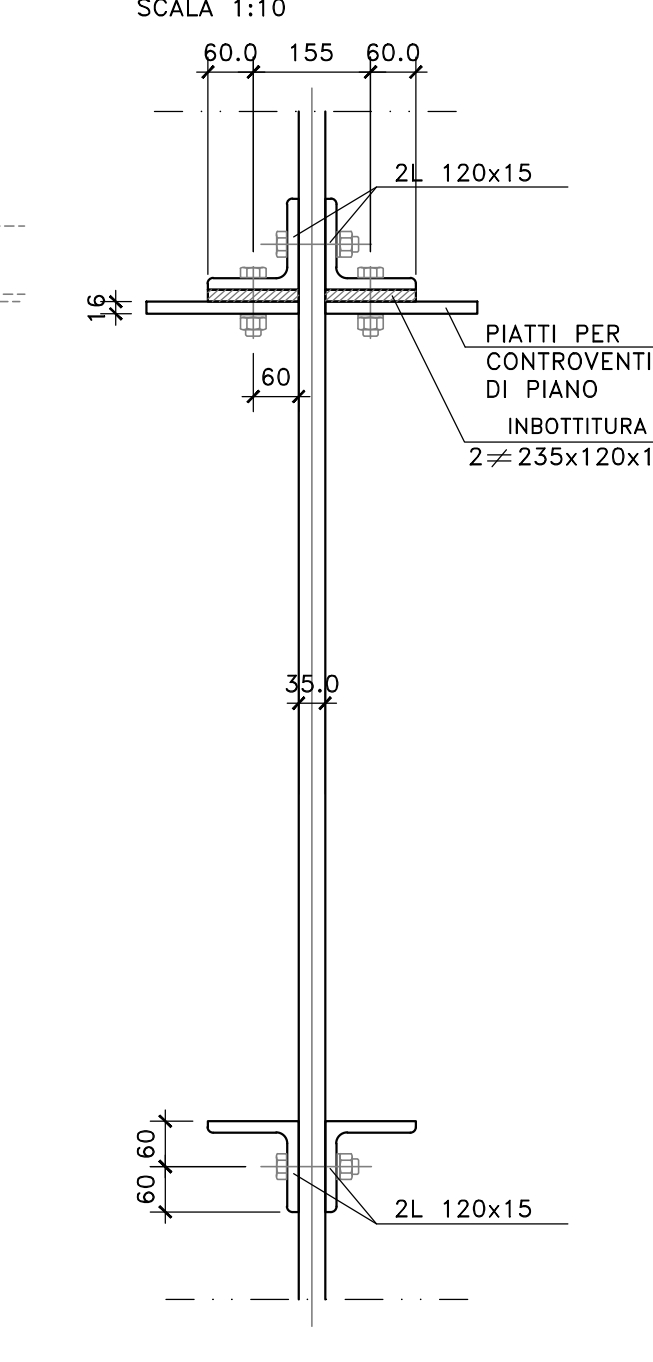
PARTICOLARE GIUNTO BULLONATO
(SCALA 1:10)



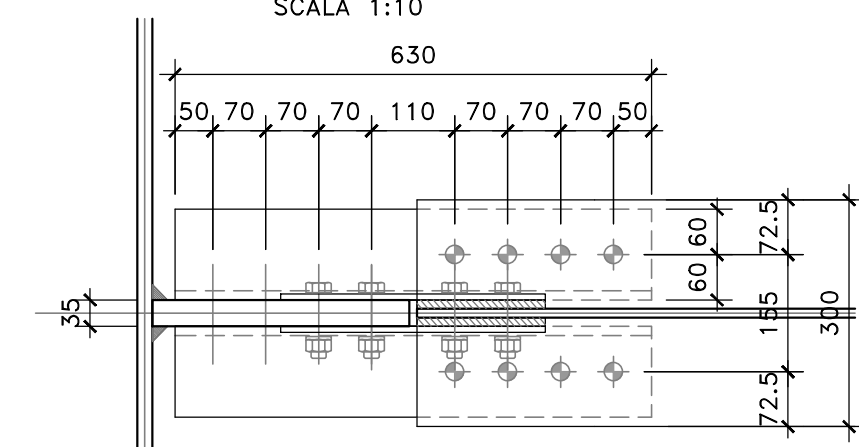
SEZIONE A-A
SCALA 1:10



SEZIONE B-B
SCALA 1:10



SEZIONE D-D
SCALA 1:10



BULLONI
M24-10.9 [giunzione trasverso]

ananas
GRUPPO FS ITALIANE

Direzione Tecnica

S.S.121 "Catonese"
Intervento S.S.121 - Tratto Palermo (A19) - rotonda Bolognetta

PROGETTO DEFINITIVO COD. UP62

PROGETTAZIONE: **ATI VIA - SERING - WDP - BREMG**

RESPONSABILE DELL'INTEGRAZIONE DELLE PRESTAZIONI SPECIALI: **GRUPPO DI PROGETTAZIONE**
Dott. Ing. Giovanni Piazza (Ord. Ing. Prov. Roma A27298)

PROGETTISTA:
Responsabile Topografia: Dott. Ing. Massimo Gigante (Ord. Ing. Prov. Roma 26537)
Responsabile Strada: Dott. Ing. Giovanni Piazza (Ord. Ing. Prov. Roma 27290)
Responsabile Impianto, Geotecnica e Impianti: Dott. Ing. Sergio Di Masi (Ord. Ing. Prov. Roma 26722)
Responsabile Ambiente: Dott. Ing. Francesco Ventura (Ord. Ing. Prov. Roma 14660)

GEOLOGO:
Dott. Geol. Enrico Curatone (Ord. Geo. Regione Sicil. 986)

COORDINATORE SICUREZZA IN FASE DI PROGETTAZIONE:
Dott. Ing. Matteo Di Giacomo (Ord. Ing. Prov. Roma 19136)

RESPONSABILE SIK:
Dott. Ing. Francesco Venturi (Ord. Ing. Prov. Roma 14660)

VISTO: IL RESPONSABILE DEL PROCEDIMENTO:
Dott. Ing. Luigi Muro

VIA INGEGNERIA
SERING INGEGNERIA
WDP
BREMG

OPERE D'ARTE MAGGIORI
VI07 VIADOTTO S. ANTONIO
CARPENTERIA METALLICA IMPALCATO DX-SX
TRASVERSI DI CAMPATA TIPO DI1

CODICE PROGETTO	NOME FILE	REVISIONE	SCALA:
PROGETTO			
DPUP0062	D 23		VARIE
D		-	-
C		-	-
B		-	-
A	EMMISSIONE	FEB. 2023	R. FIORE G. PIAZZA
REV.	DESCRIZIONE	DATA	REDATTO VERIFICATO APPROVATO

1:100 - Bolognetta - RC - CARPENTERIA METALLICA - RS