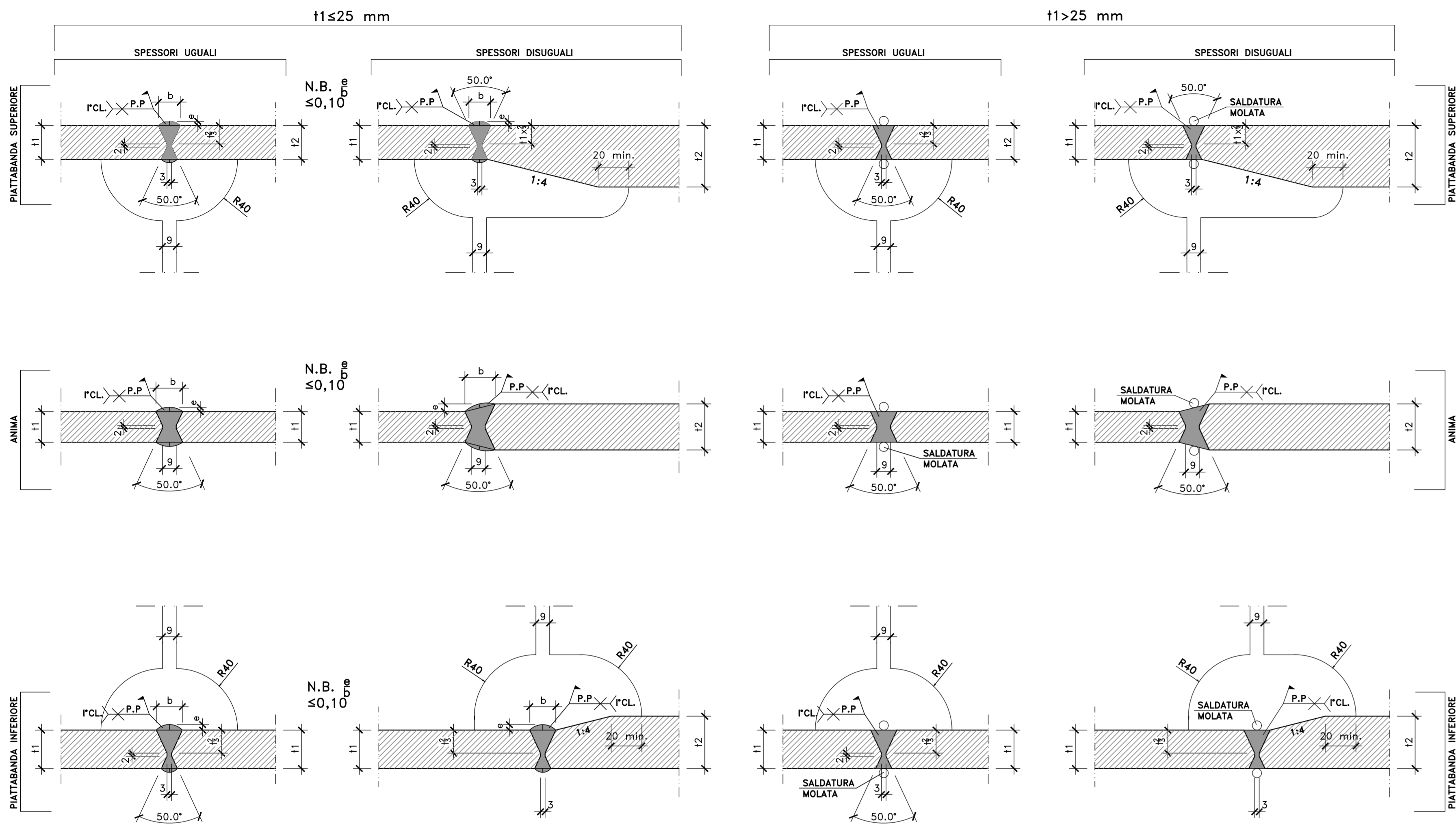
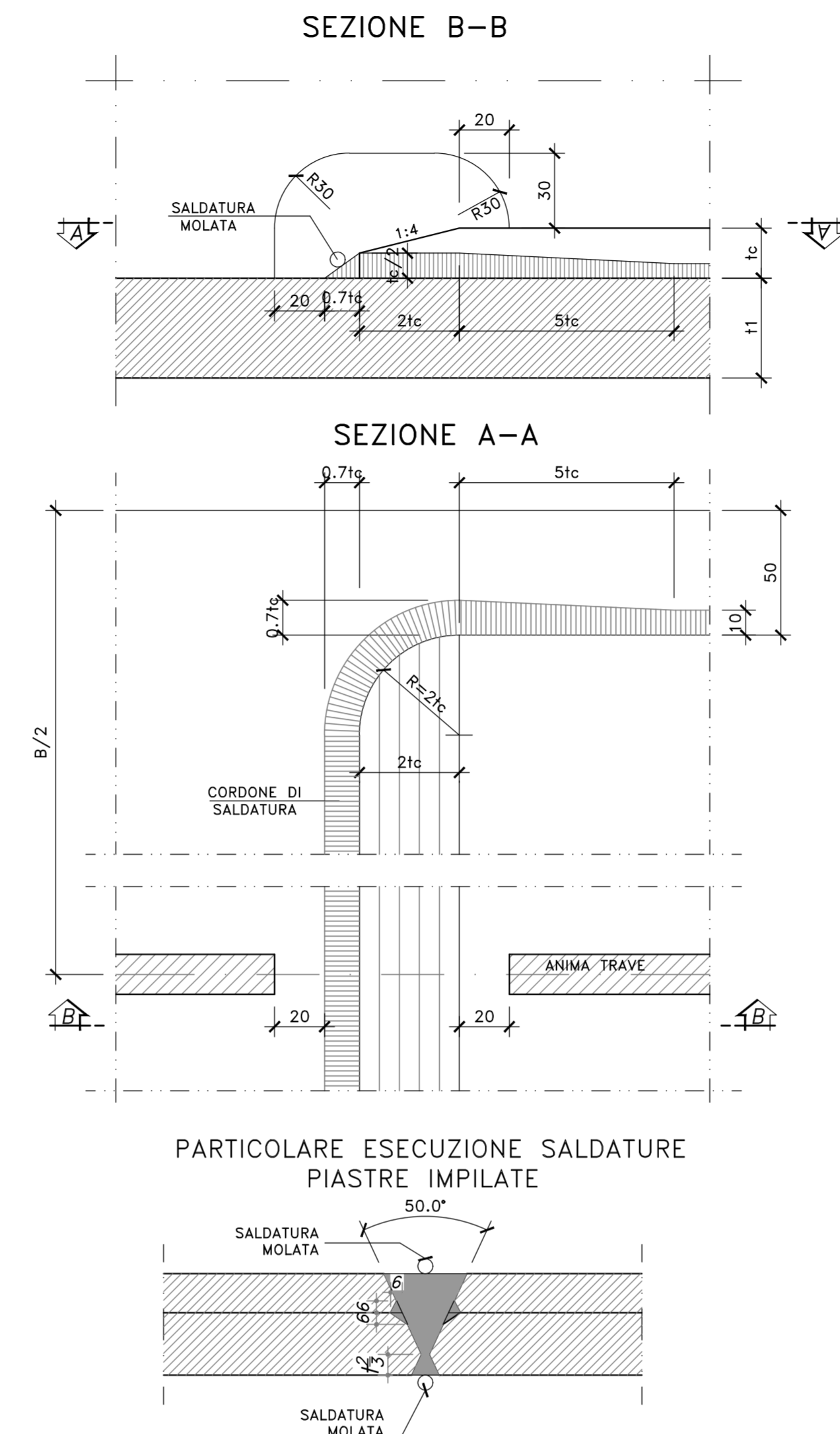


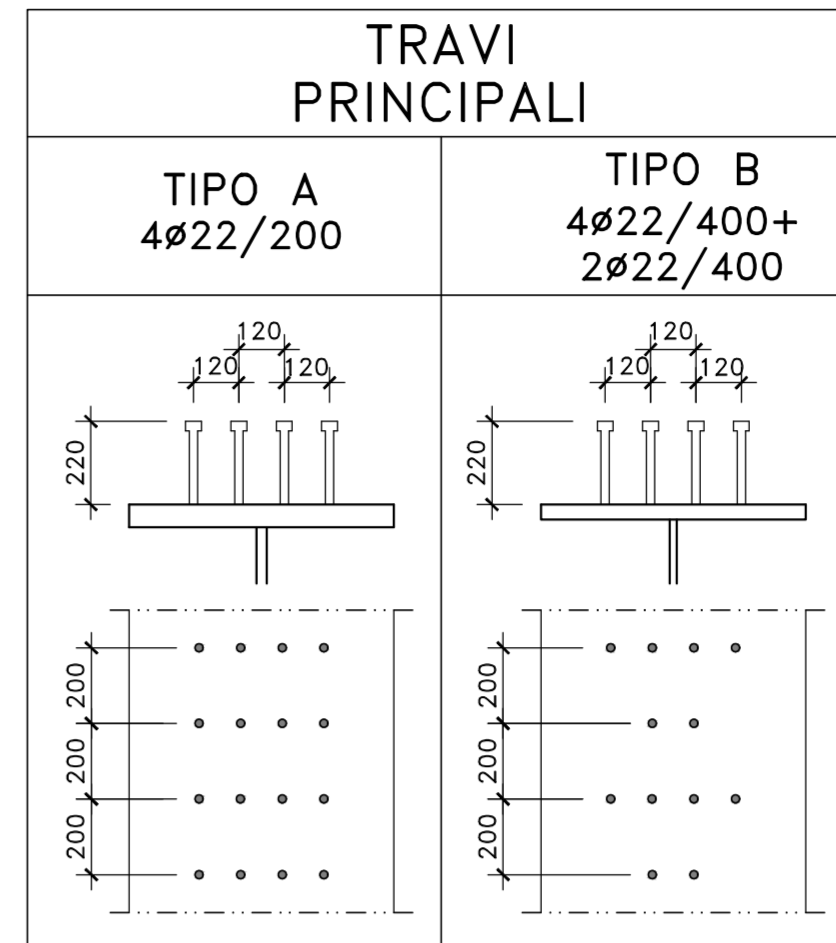
DETTAGLIO SALDATURE CONCI TRAVI -COMPLETA PENETRAZIONE-
SCALA 1:2



PARTICOLARI TERMINAZIONE IMPILAGGIO (TI)
SCALA 1:2



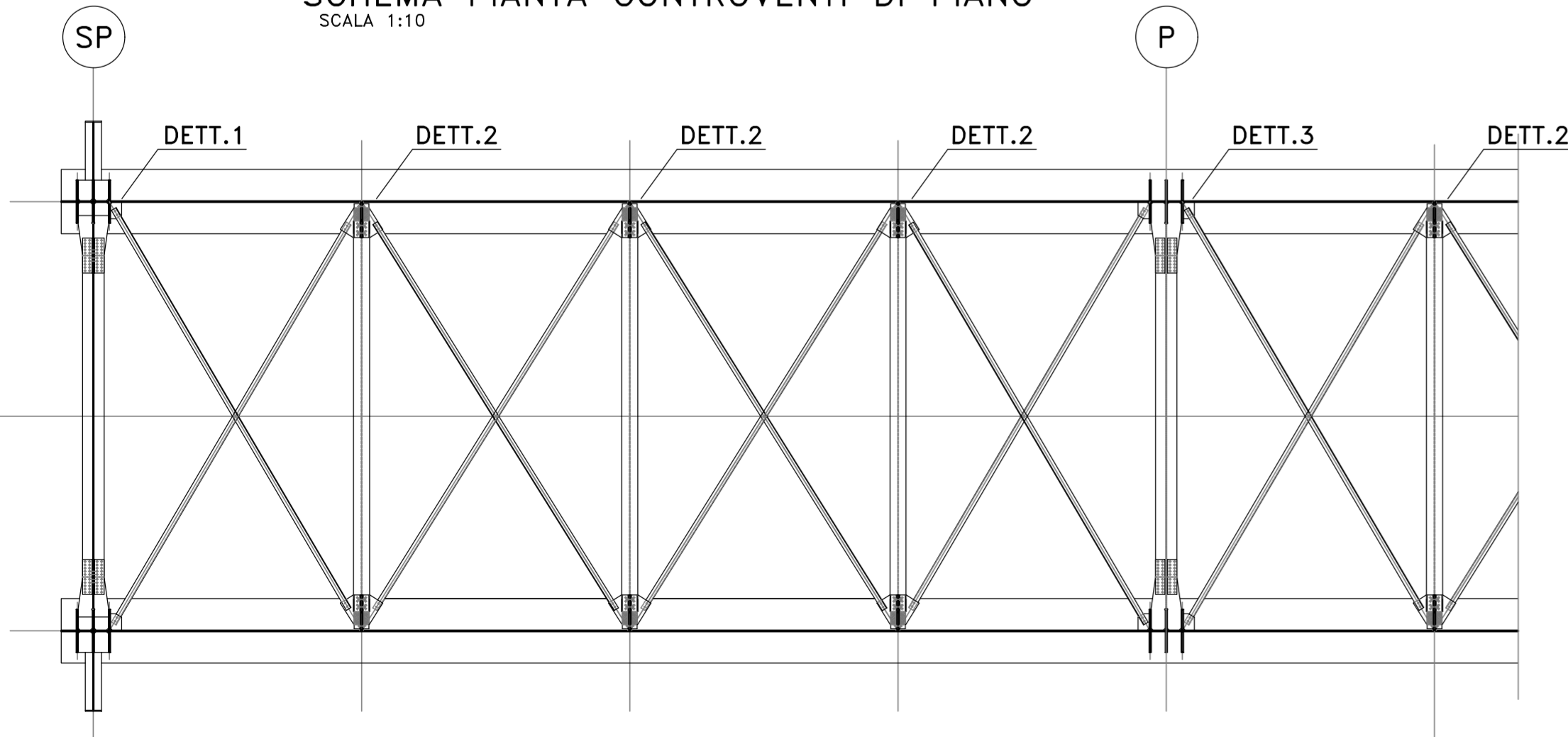
PIOLATURA



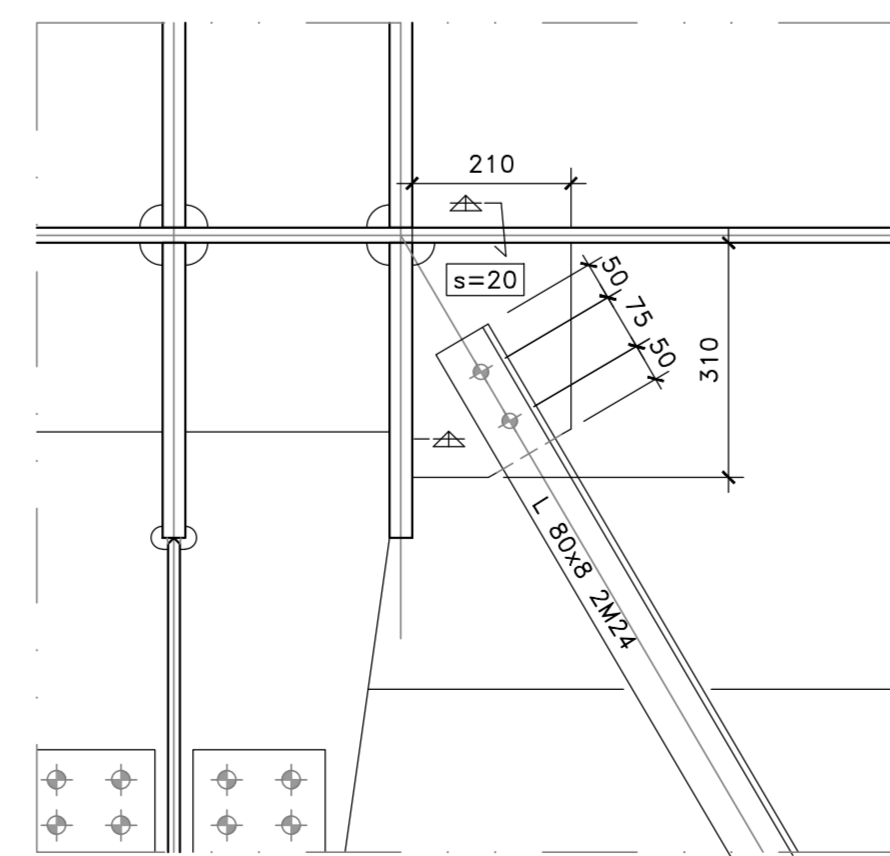
NOTE E PRESCRIZIONI

- LE CARATTERISTICHE DEI MATERIALI STRUTTURALI E LE SPECIFICHE TECNICHE RELATIVE ALLE STRUTTURE IN CARPENTERIA METALLICA SONO RIPORTATE NELL'ELABORATO "CARATTERISTICHE DEI MATERIALI".
- I CONTROVENTI DI MONTAGGIO DOVRANNO ESSERE TASSATIVAMENTE RIMOSSI AL TERMINE DELLA MATURAZIONE DEI GETTI DELLA SOLETTA D'IMPALCATO.
- LA CONTROMONTA DI MONTAGGIO DELLE TRAVI PRINCIPALI SARA' DEFINITA NELLE FASI SUCCESSIVE DELLA PROGETTAZIONE.

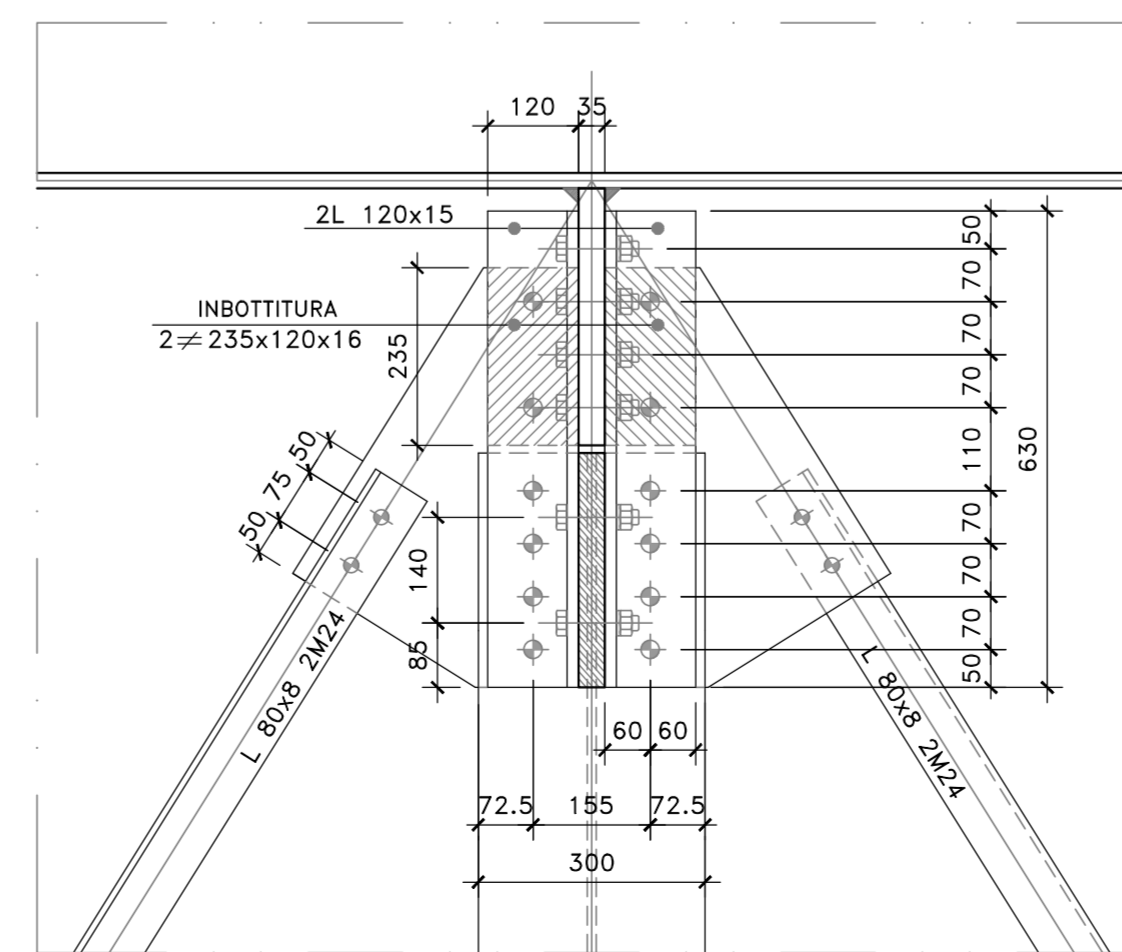
SCHEMA PIANTA CONTROVENTI DI PIANO
SCALA 1:10



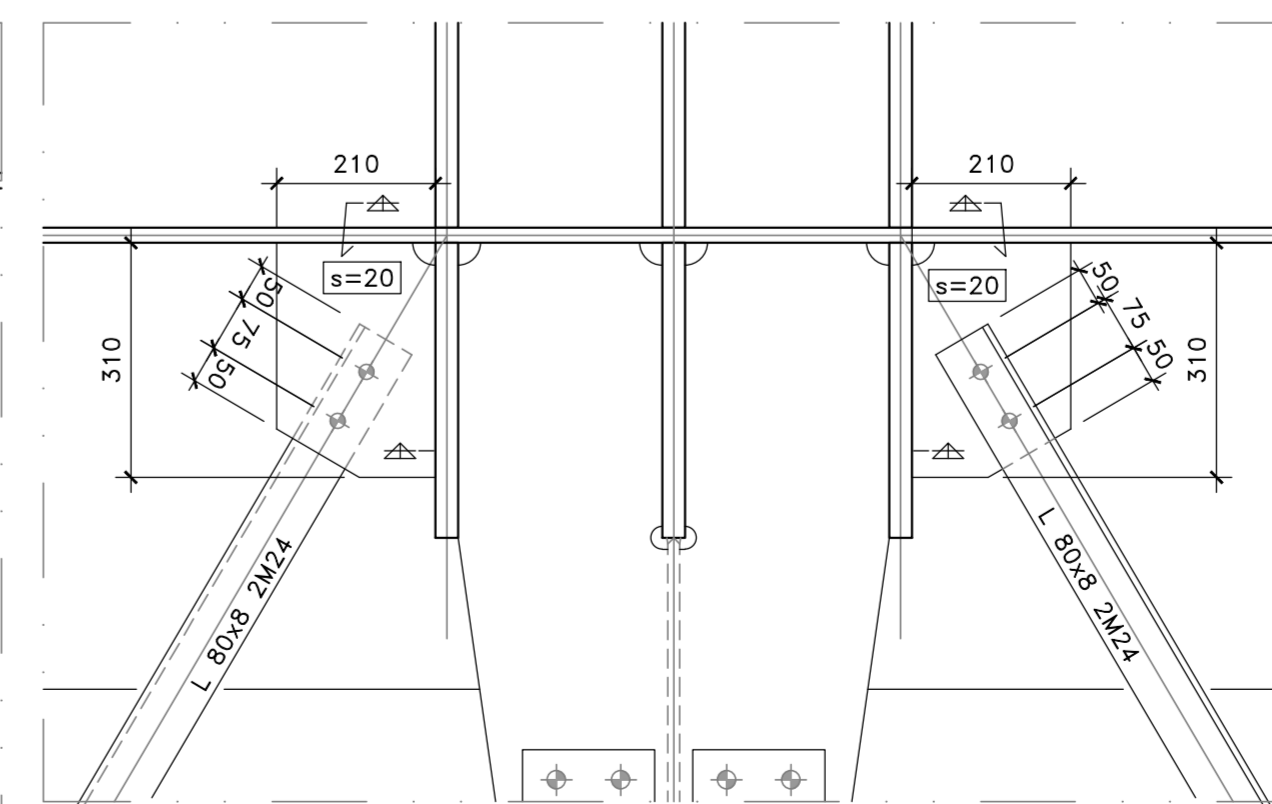
DETTAGLIO 1
SCALA 1:10



DETTAGLIO 2
SCALA 1:10



DETTAGLIO 3
SCALA 1:10



Direzione Tecnica

S.S.121 "Catanese"
Intervento S.S.121 - Tratto Palermo (A19) - rotatoria Bolognetta

PROGETTO DEFINITIVO

cod. UP62

PROGETTAZIONE: ATI VIA - SERING - VDP - BRENG

RESPONSABILE DELL'INTEGRAZIONE DELLE PRESTAZIONI SPECIALISTICHE: GRUPPO DI PROGETTAZIONE

Dott. Ing. Giovanni Piazza (Ord. Ing. Prov. Roma 427296)

PROGETTISTA:

Responsabile Tracciato stradale: Dott. Ing. Massimo Capasso

(Ord. Ing. Prov. Roma 26037)

Responsabile Strutture: Dott. Ing. Giovanni Piazza

(Ord. Ing. Prov. Palermo 27296)

Responsabile Idraulica, Geotecnica e Impianti: Dott. Sergio Di Mola

(Ord. Ing. Prov. Palermo 3872)

Responsabile Ambientale: Dott. Ing. Francesco Ventura

(Ord. Ing. Prov. Roma 14660)

COORDINATORE SICUREZZA IN FASE DI PROGETTAZIONE:

Dott. Ing. Matteo Di Girolamo (Ord. Ing. Prov. Roma 15138)

RESPONSABILE SIA:

Dott. Ing. Francesca Ventura (Ord. Ing. Prov. Roma 14660)

VISTO: IL RESPONSABILE DEL PROCEDIMENTO:

Dott. Ing. Luigi Mago



OPERE D'ARTE MAGGIORI
VI07 VIADOTTO S. ANTONIO
CARPENTERIA METALLICA IMPALCATO DX-SX
PARTICOLARI COSTRUTTIVI

CODICE PROGETTO		NOME FILE		REVISIONE	SCALA:
PROGETTO	LV. PROG. ANNO	CODICE ELAB.		A	VARIE
D					
C					
B					
A	EMISSIONE	FEB. 2023	R. FIORE	G. PIAZZA	G. PIAZZA
REV.	DESCRIZIONE	DATA	REDATTO	VERIFICATO	APPROVATO