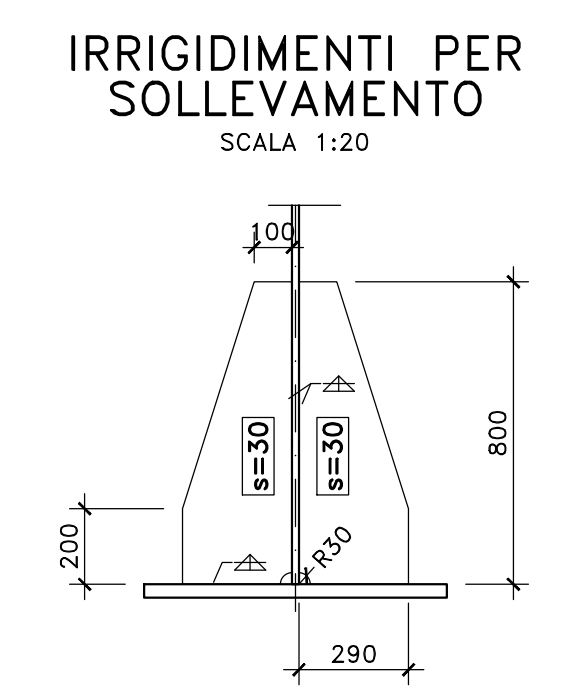
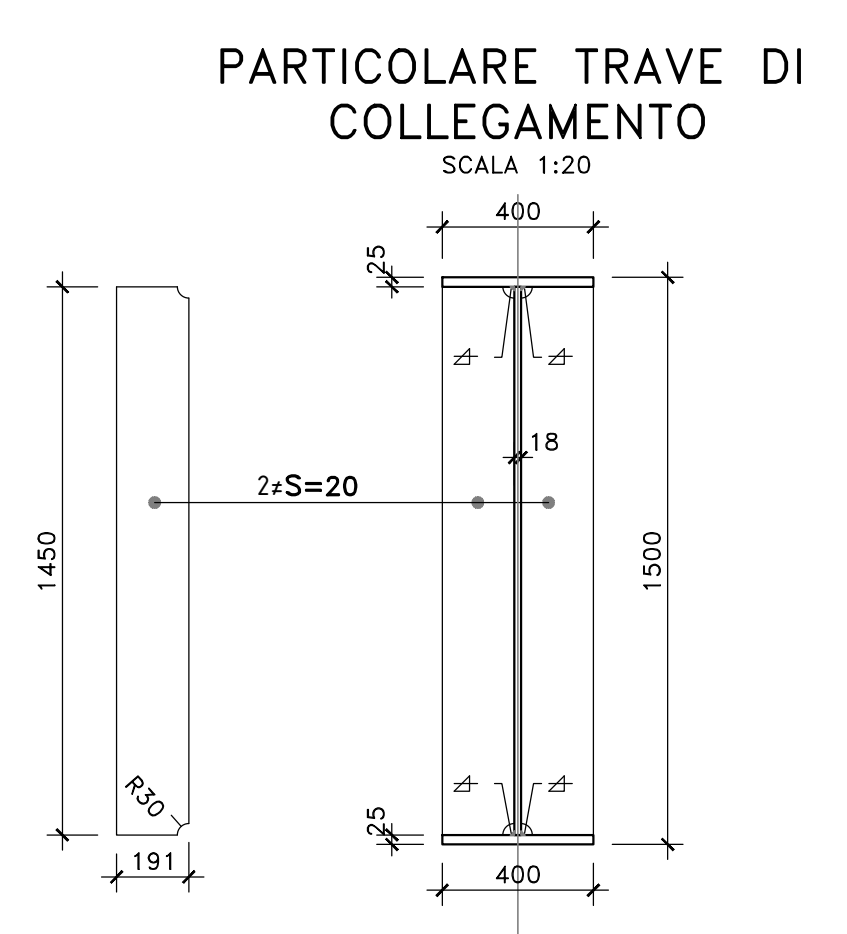
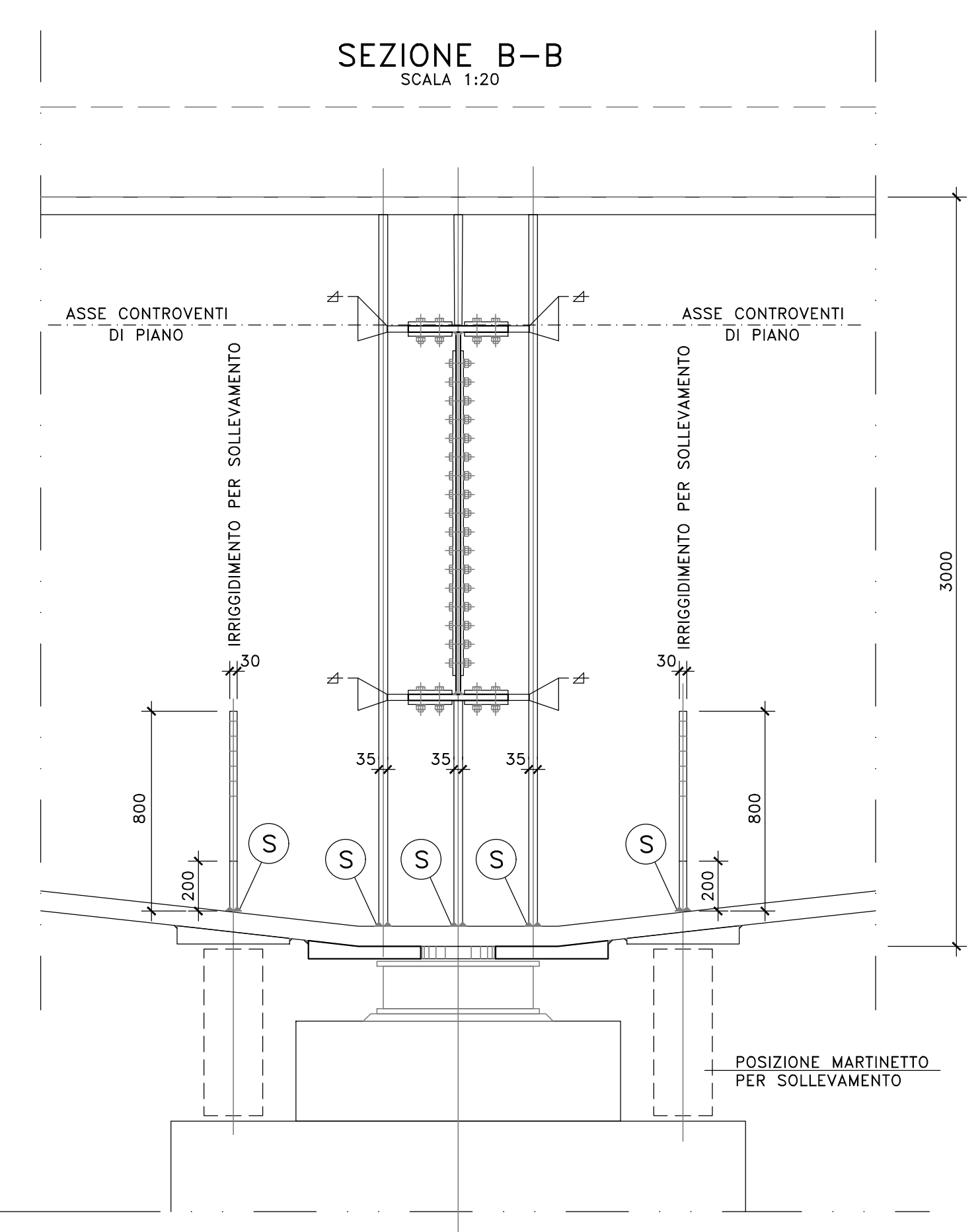
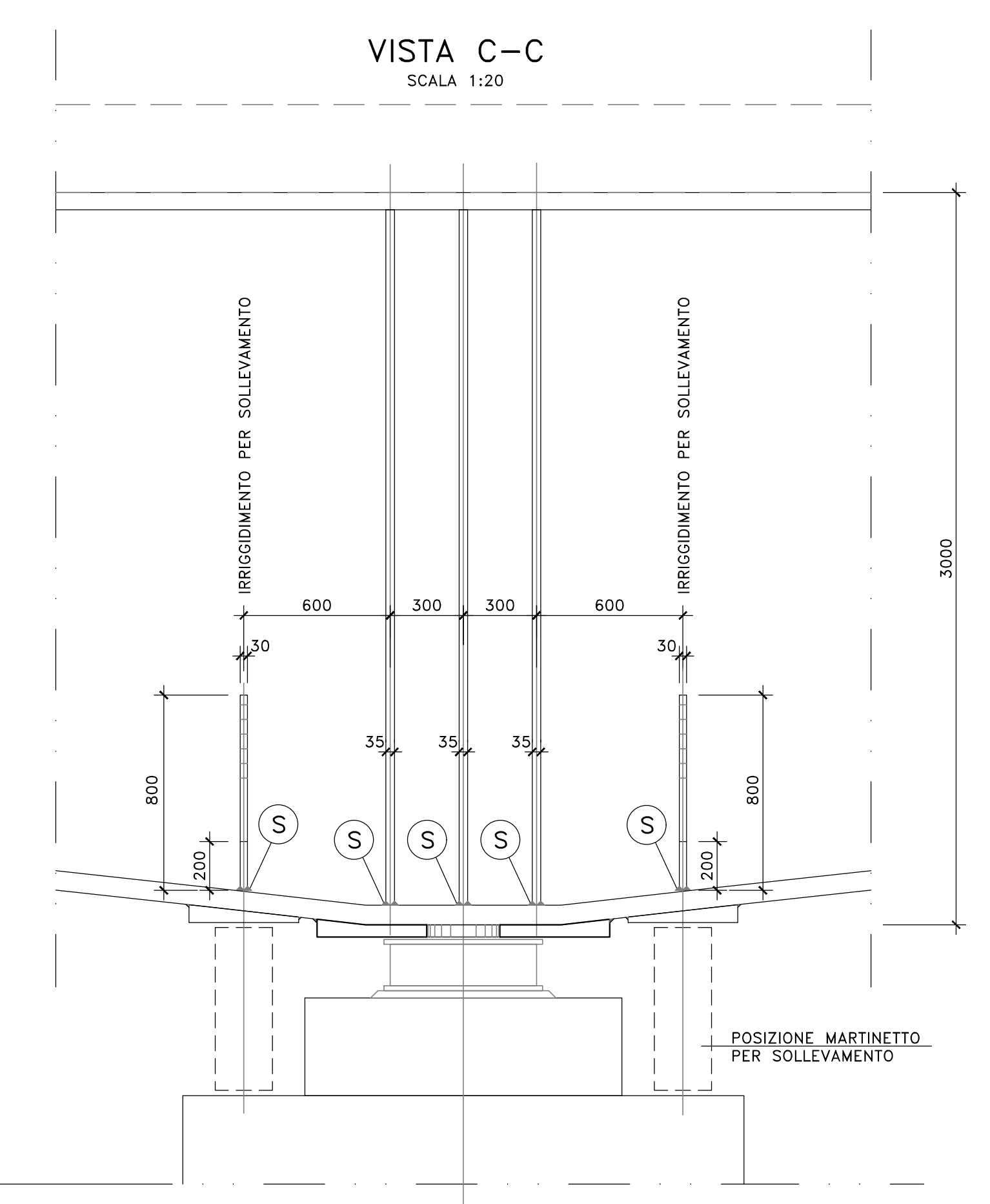
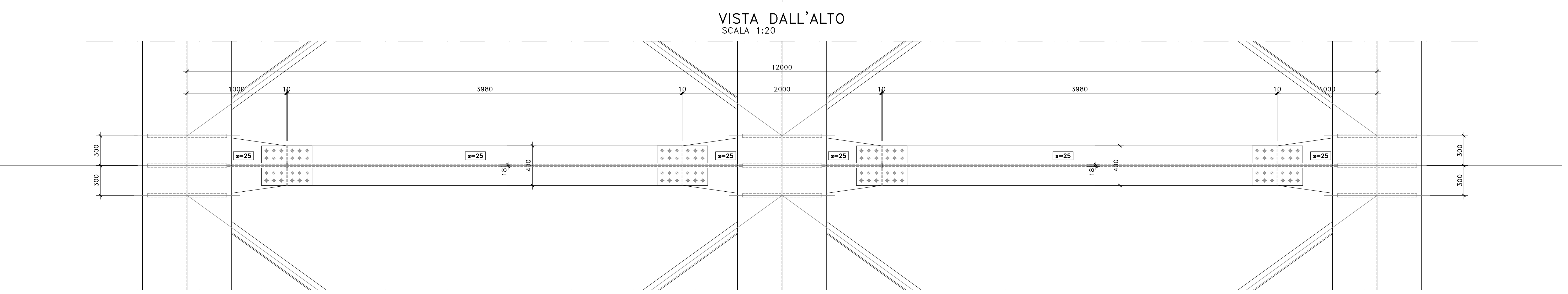
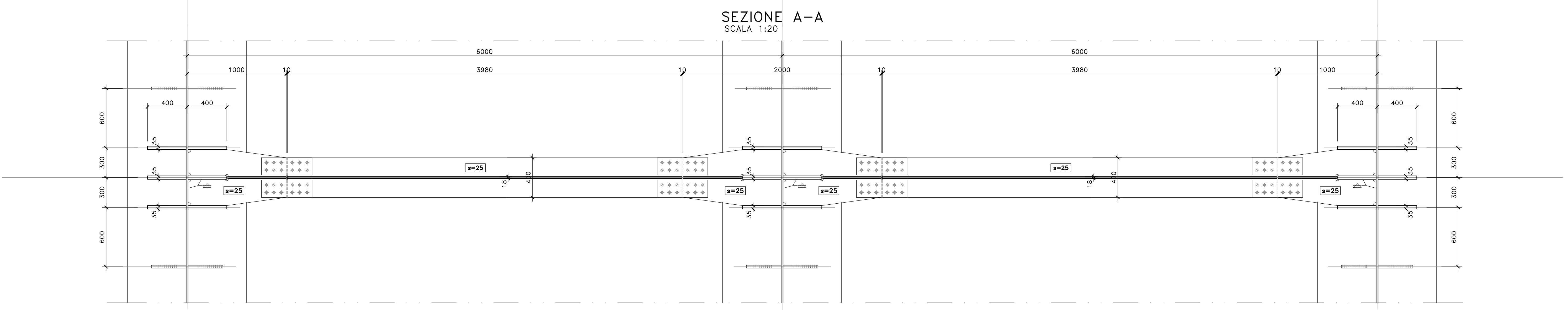


- NOTE E PRESCRIZIONI
1. LE CARATTERISTICHE DEI MATERIALI STRUTTURALI E LE SPECIFICHE TECNICHE RELATIVE ALLE STRUTTURE IN CARPENTERIA METALLICA SONO RIPORTATE NELL'ELABORATO "CARATTERISTICHE DEI MATERIALI".
 2. I CONTROVENTI DI MONTAGGIO DOVRANNO ESSERE TASSATIVAMENTE RIMOSSI AL TERMINE DELLA MATURAZIONE DEI GETTI DELLA SOLETTA D'IMPALCATO.
 3. LA CONTROMONTA DI MONTAGGIO DELLE TRAVI PRINCIPALI SARA' DEFINITA NELLE FASI SUCCESSIVE DELLA PROGETTAZIONE.



Sanas
GRUPPO FS ITALIANE

Direzione Tecnica

S.S.121 "Catanesa"
Intervento S.S.121 - Tratto Palermo (A19) - rotonda Bolognetta

PROGETTO DEFINITIVO COD. UP62

PROGETTAZIONE: **ATA VIA - SERING - VDP - BERNI**

RESPONSABILE DELL'ITERAZIONE DELLE PRESTAZIONI SPECIALISTICHE: GRUPPO DI PROGETTAZIONE
Dott. Ing. Giovanni Basso (Dir. Ing. Prov. Roma 42706)

PROGETTISTA:
Responsabile Progetto Strada: Dott. Ing. Massimo Capasso (Dir. Ing. Prov. Roma 20232) - Giovanni Rigano (Dir. Ing. Prov. Roma 22294)
Responsabile Sicurezza: Dott. Ing. Giovanni Basso (Dir. Ing. Prov. Roma 42706) e Ing. Sergio Di Masi (Dir. Ing. Prov. Palermo 22752)
Responsabile Impianto, Costruzione e impianti: Dott. Ing. Sergio Di Masi (Dir. Ing. Prov. Palermo 22752)
Responsabile Impianto, Costruzione e impianti: Dott. Ing. Francesco Venturo (Dir. Ing. Prov. Roma 14862)

GEOLOGO:
Dott. Geol. Enrico Corrado (Dir. Geol. Regione Sicil. 946)

COORDINATORE SICUREZZA IN FASE DI PROGETTAZIONE:
Dott. Ing. Andrea Di Giovanni (Dir. Ing. Prov. Roma 12118)

RESPONSABILE SIA:
Dott. Ing. Francesco Venturo (Dir. Ing. Prov. Roma 14862)

VISTO: IL RESPONSABILE DEL PROCEDIMENTO:
Dott. Ing. Luigi Neri

OPERE D'ARTE MAGGIORI
VI08 VIADOTTO RIGANO
CARPENTERIA METALLICA IMPALCATO DX
TRASVERSALI DI APPOGGIO TIPO DP1

CODICE PROGETTO	NOME FILE	REVISIONE	SCALA
PROGETTO: DPUP0062	LAB. 023		
CODICE ELAB. P00VI08STRICPO7		A	VARIE
D			
C			
B			
A	EMISSIONE	FEB. 2023	A. FOARÉ
REV.	DESCRIZIONE	DATA	REDATTO VERIFICATO APPROVATO