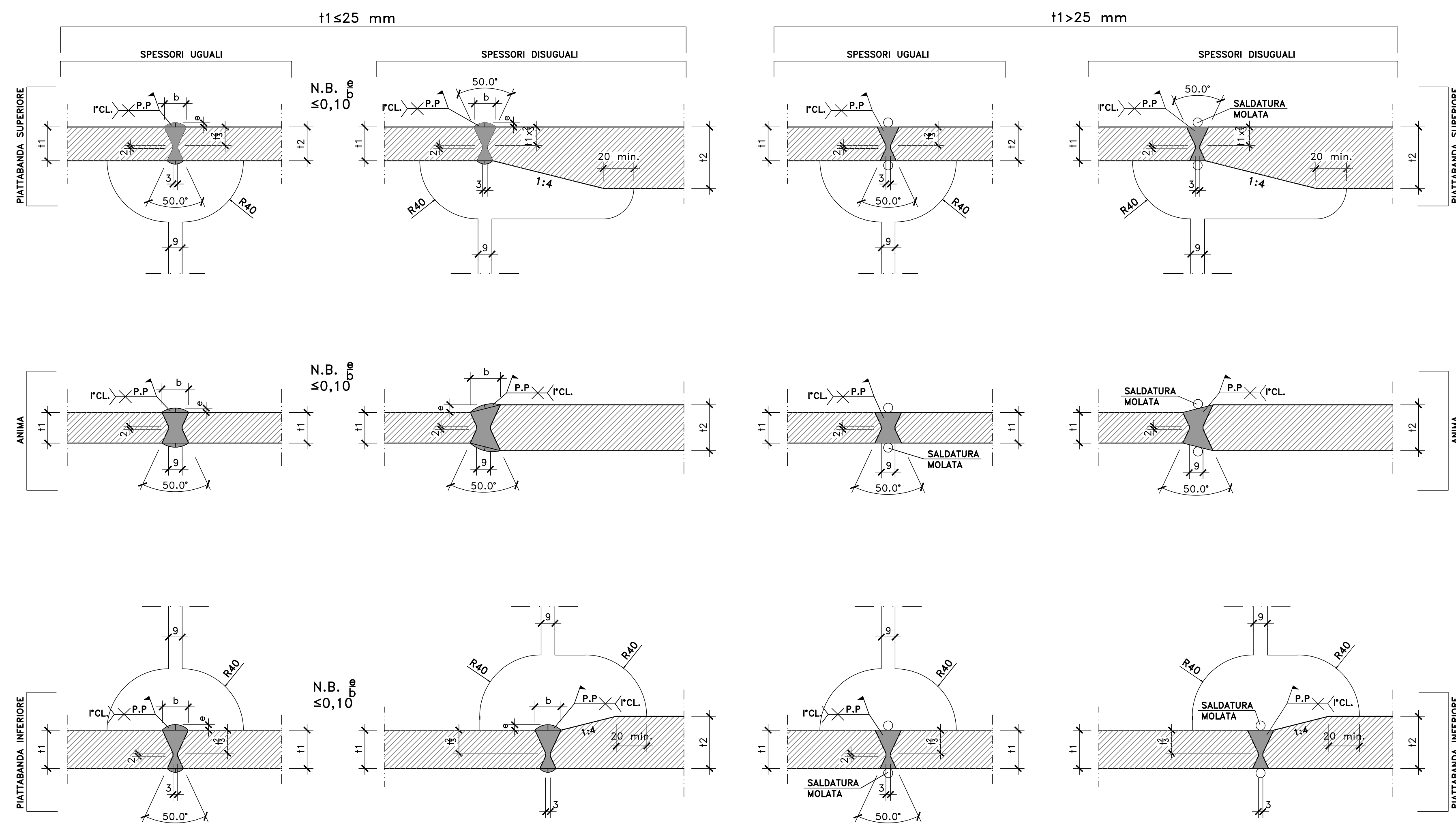


NOTE E PRESCRIZIONI

1. LE CARATTERISTICHE DEI MATERIALI STRUTTURALI E LE SPECIFICHE TECNICHE RELATIVE ALLE STRUTTURE IN CARPENTERIA METALLICA SONO RIPORTATE NELL'ELABORATO "CARATTERISTICHE DEI MATERIALI".
2. I CONTROVENTI DI MONTAGGIO DOVRANNO ESSERE TASSATIVAMENTE RIMOSSI AL TERMINE DELLA MATURAZIONE DEI GETTI DELLA SOLETTA D'IMPALCATO.
3. LA CONTROMONTA DI MONTAGGIO DELLE TRAVI PRINCIPALI SARA' DEFINITA NELLE FASI SUCCESSIVE DELLA PROGETTAZIONE.

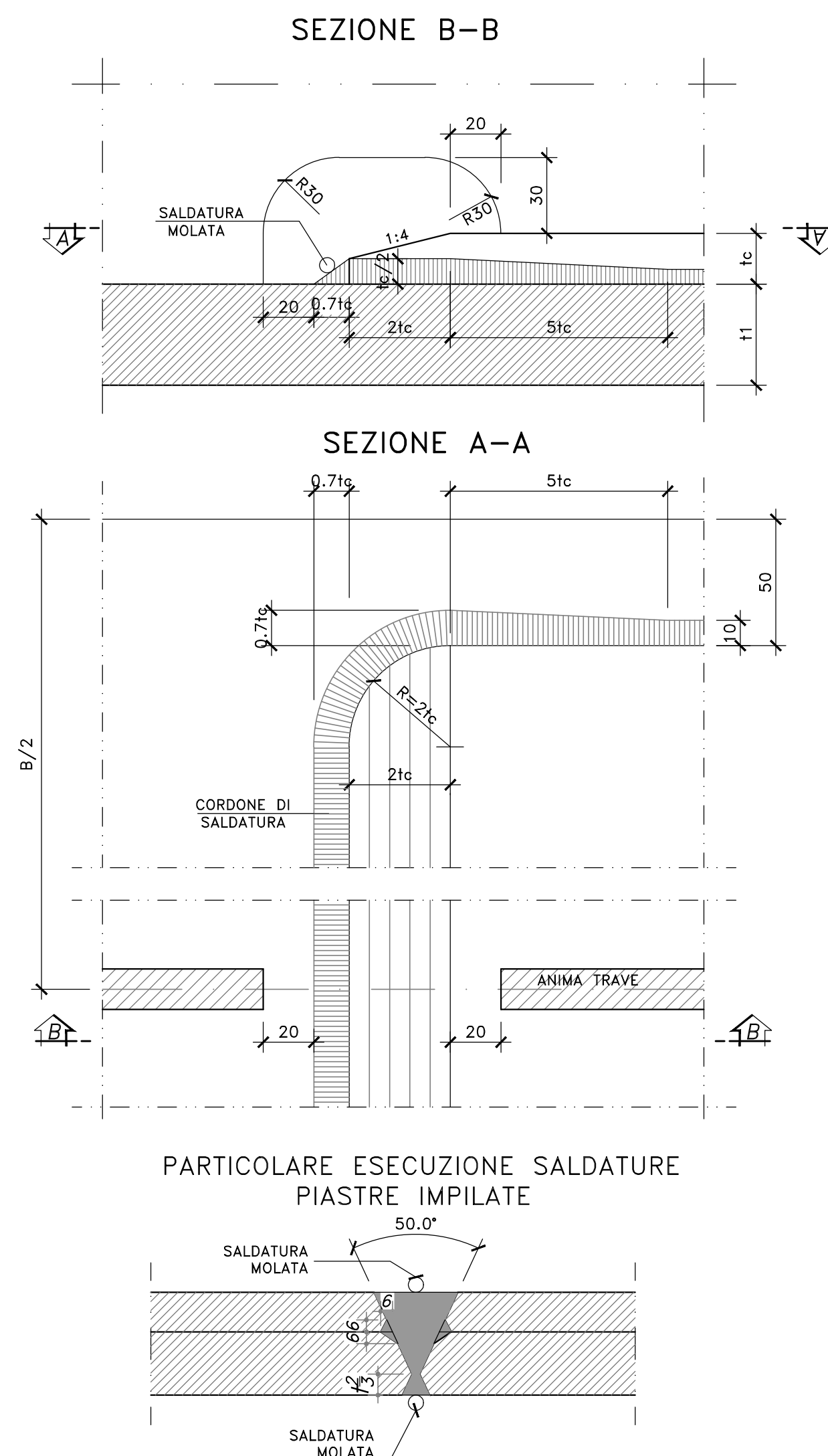
DETTAGLIO SALDATURE CONCI TRAVI - COMPLETA PENETRAZIONE -

SCALA 1:2



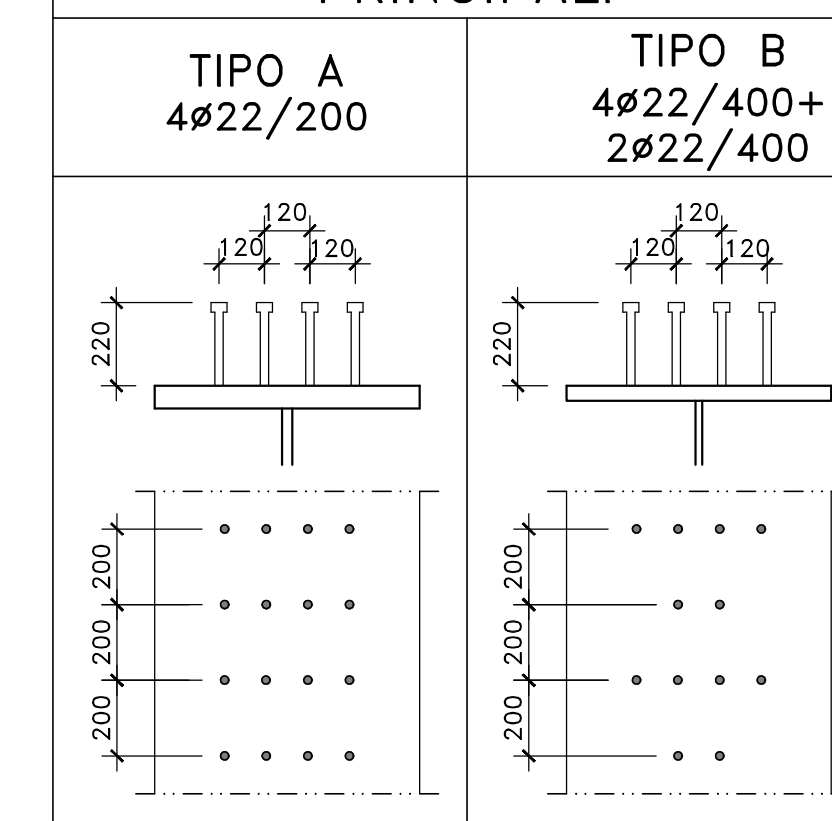
PARTICOLARI TERMINAZIONE IMPILAGGIO (TI)

SCALA 1:2



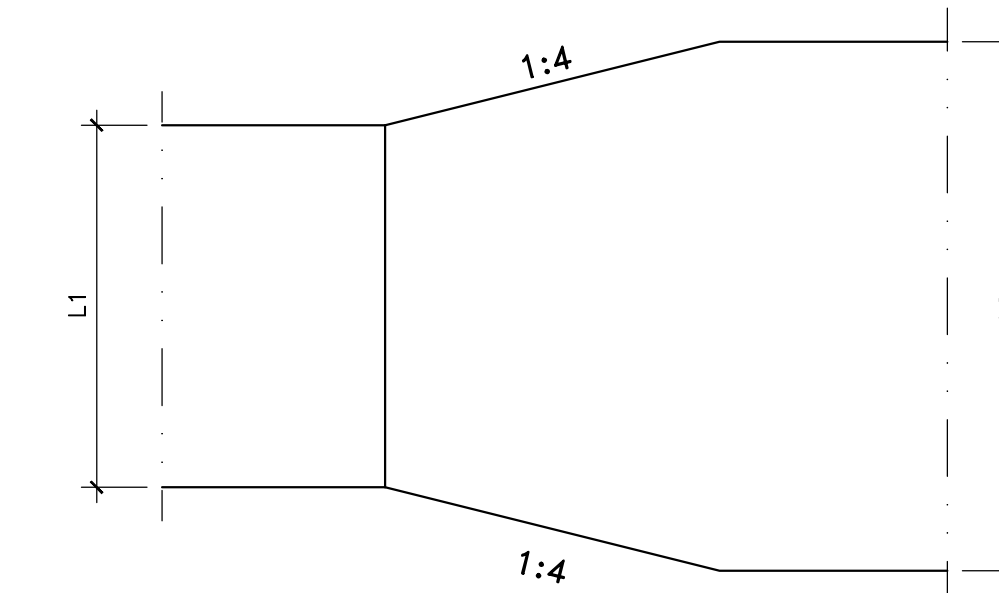
PIOLATURA

TRAVI PRINCIPALI



PARTICOLARE ALLARGAMENTO PIATTABANDE

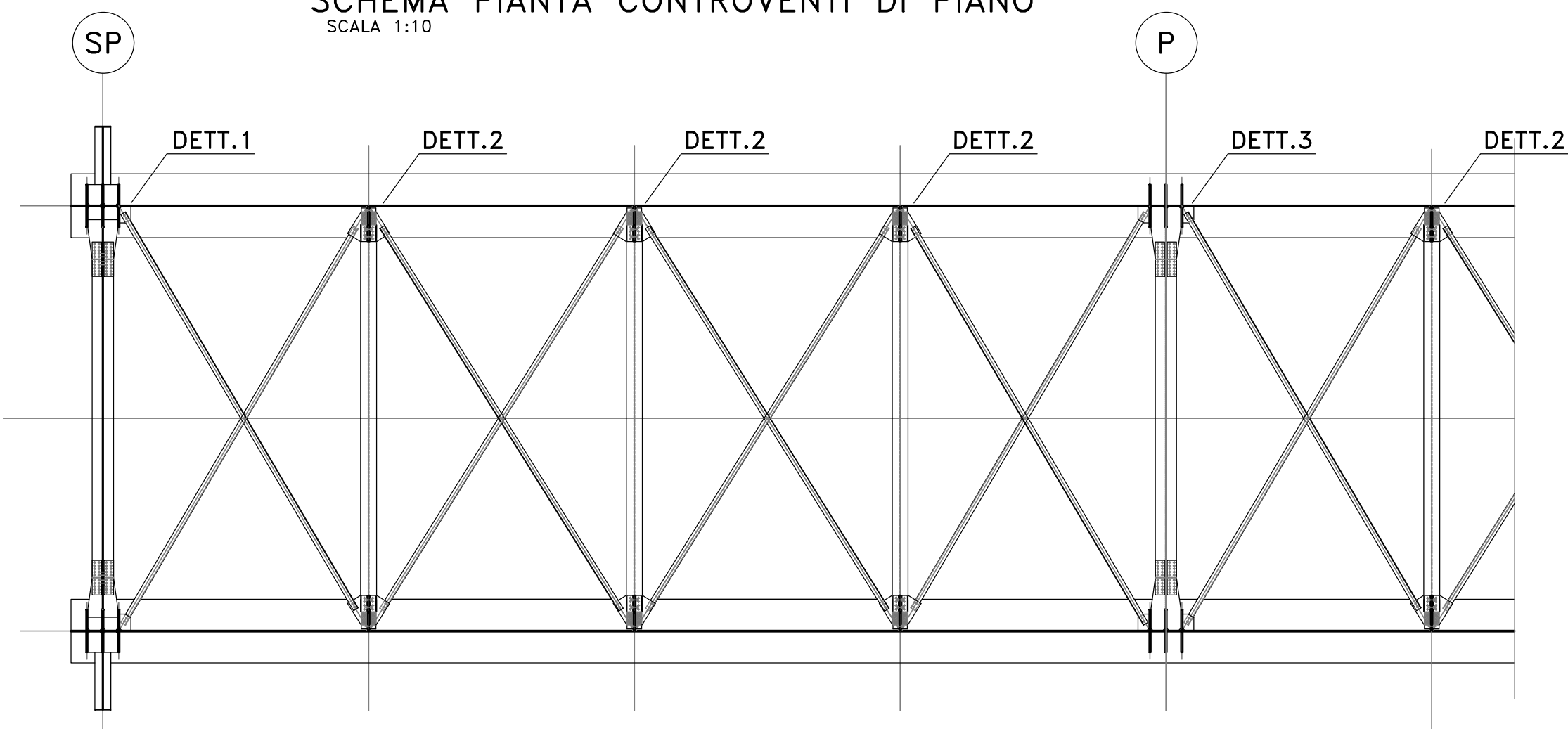
SCALA 1:10



IMPALCATO DX

SCHEMA PIANTA CONTROVENTI DI PIANO

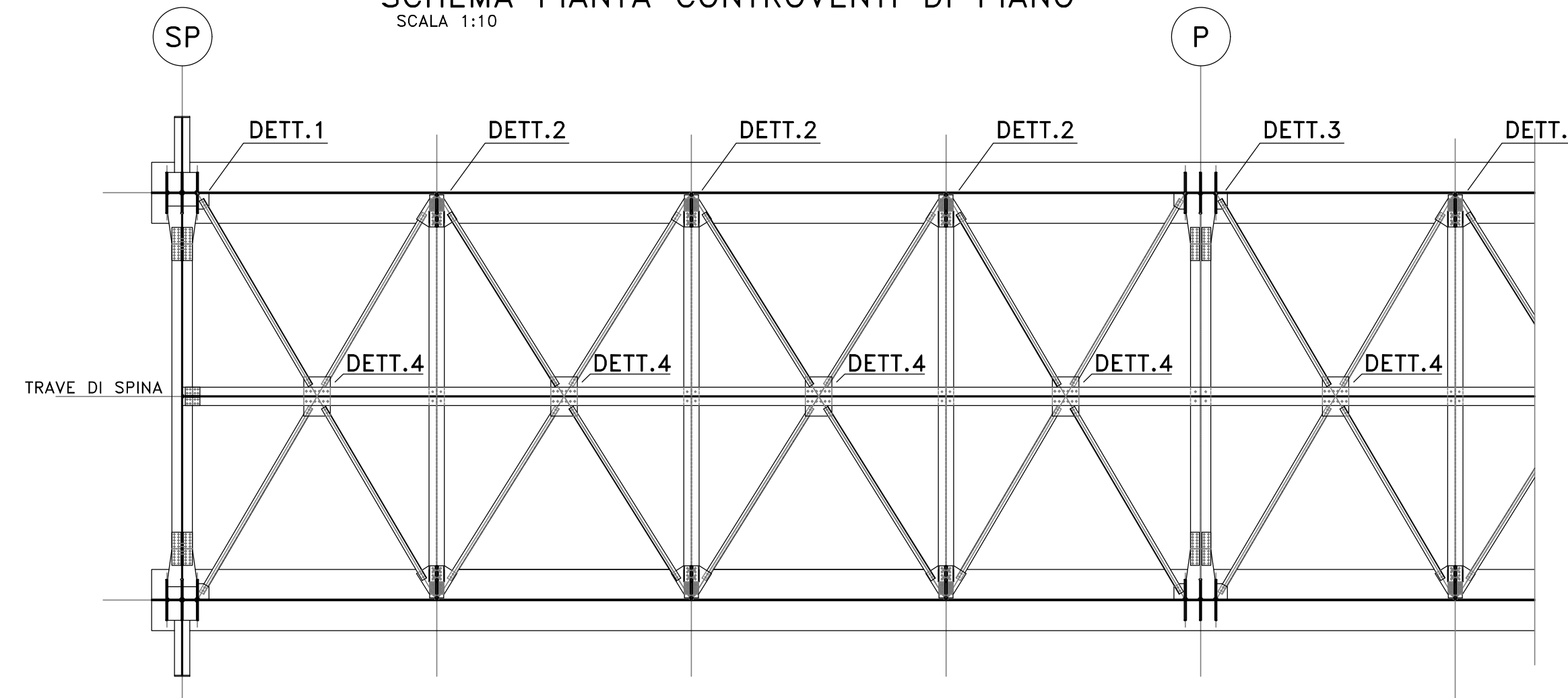
SCALA 1:10



IMPALCATO SX

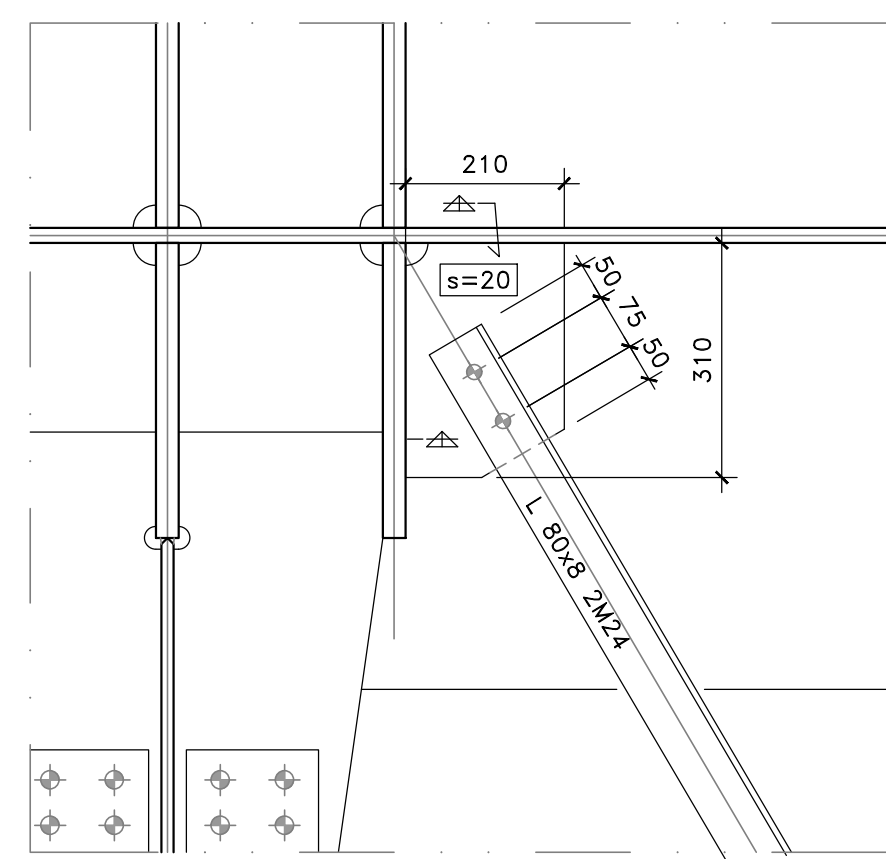
SCHEMA PIANTA CONTROVENTI DI PIANO

SCALA 1:10

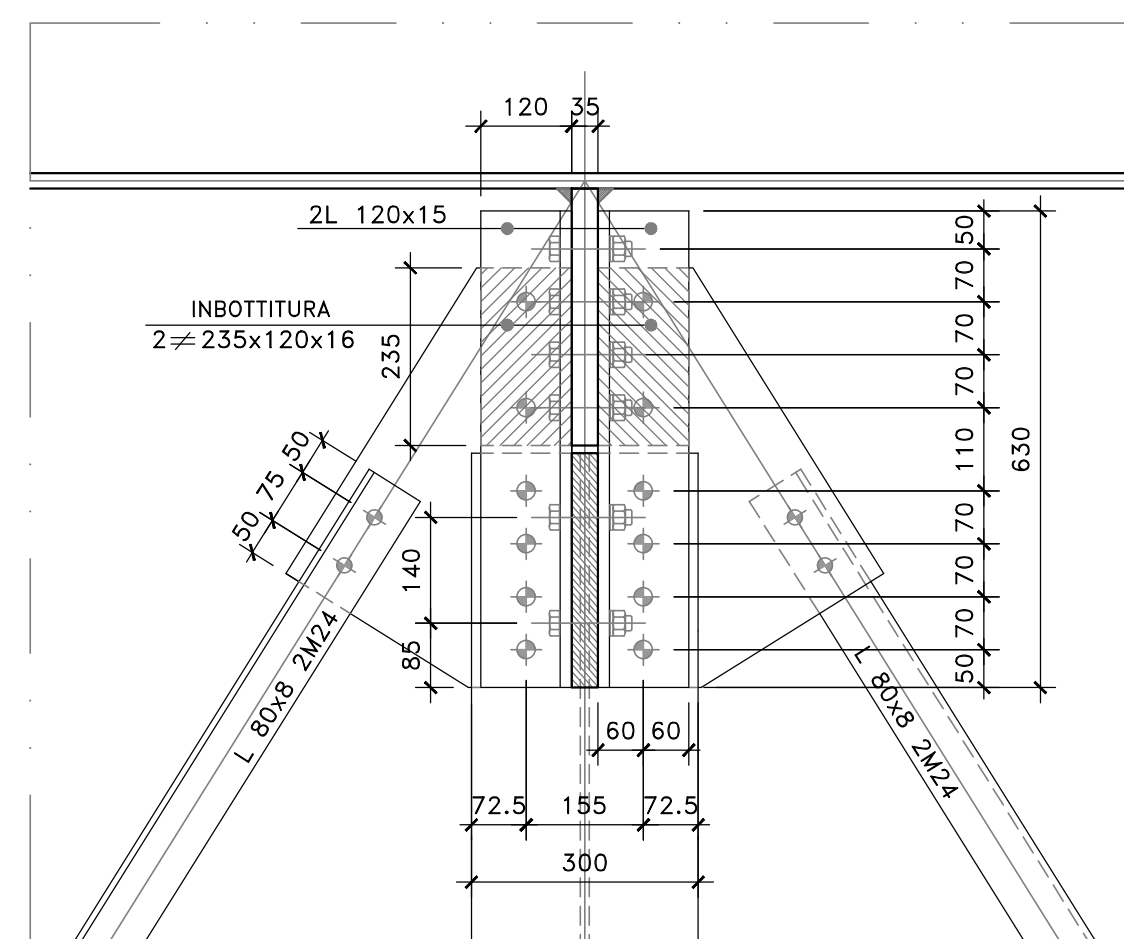


DETTAGLIO 1

SCALA 1:10

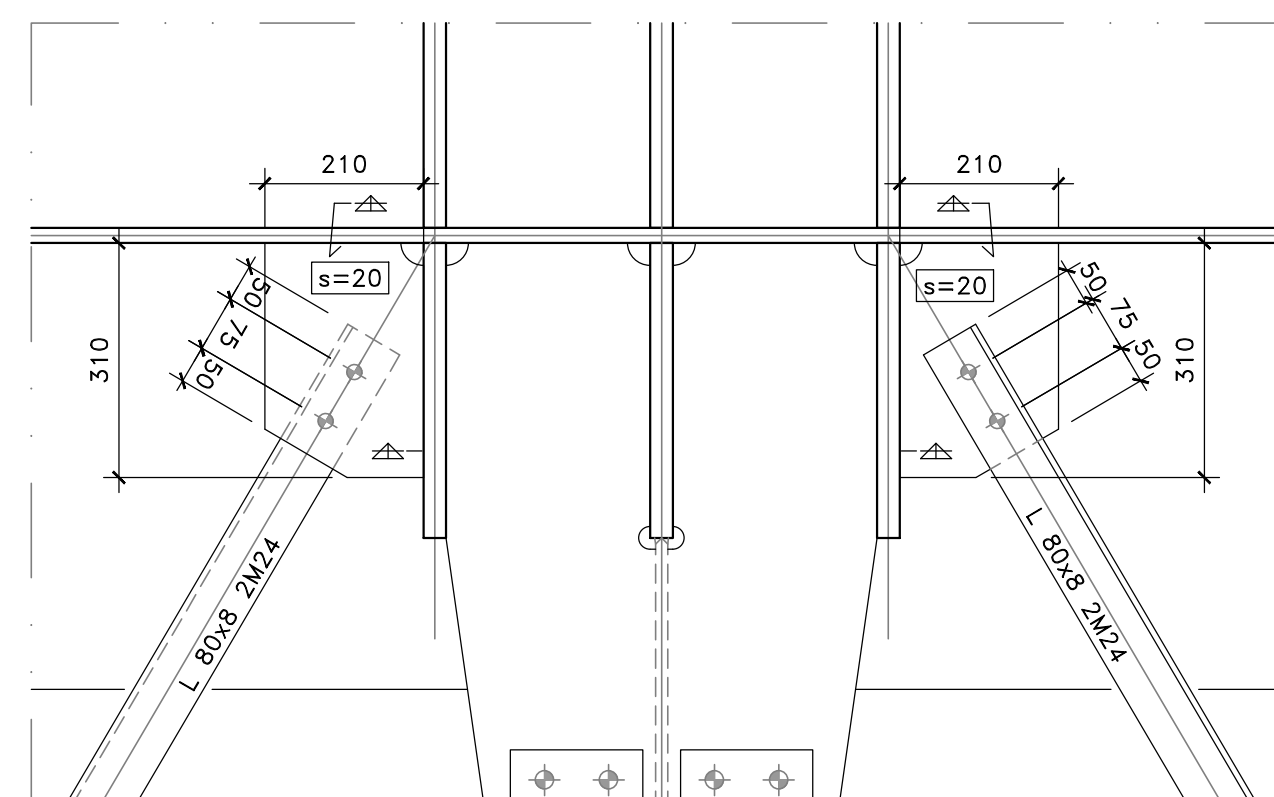


DETTAGLIO 2



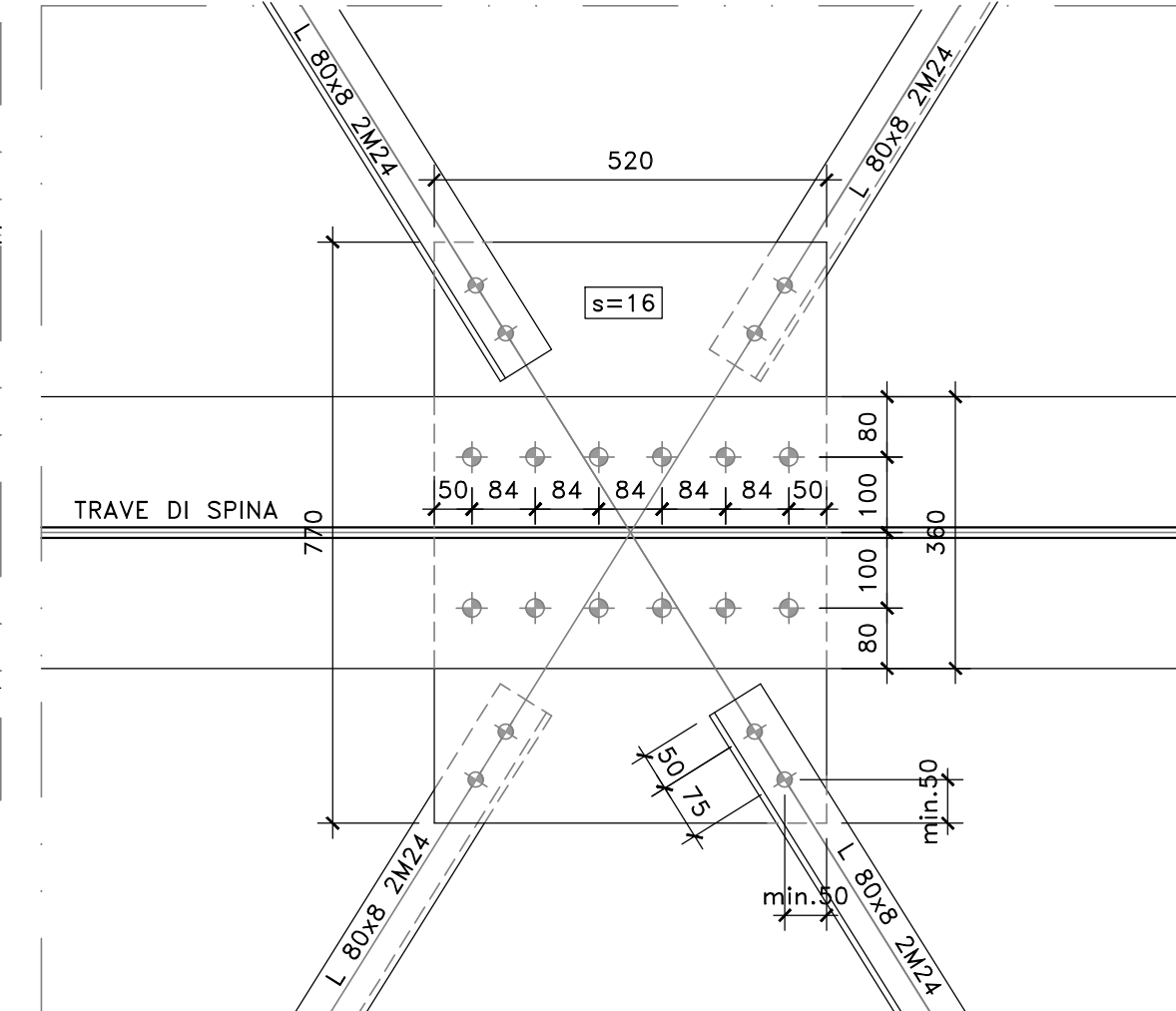
DETTAGLIO 3

SCALA 1:10



DETTAGLIO 4

SCALA 1:10





Direzione Tecnica

S.S.121 "Catonese"
Intervento S.S.121 - Tratto Palermo (A19) - rotatoria Bolognetta

PROGETTO DEFINITIVO

PROGETTAZIONE: **ATI VIA - SERING - WDP - BREMG**

RESPONSABILE DELL'INTEGRAZIONE DELLE PRESTAZIONI SPECIALISTICHE: GRUPPO DI PROGETTAZIONE

PROGETTISTA:
Responsabile Topografia: Dott. Ing. Massimo Cignoni
Responsabile Strutturale: Dott. Ing. Giovanni Pizzani
Responsabile Impalcato, Idraulico e Impianti: Dott. Ing. Sergio Di Masi
Responsabile Ambiente: Dott. Ing. Francesco Ventura
Dott. Ing. Pina Roma 14660

GEOLOGO:
Dott. Geol. Enrico Curatolo (Dott. Geol. Regione Sicilia 986)

COORDINATORE SICUREZZA IN FASE DI PROGETTAZIONE:
Dott. Ing. Matteo Di Giacomo (Dott. Ing. Prov. Roma 19186)

RESPONSABILE SIA:
Dott. Ing. Francesco Ventura (Dott. Ing. Prov. Roma 14660)

VISTO: IL RESPONSABILE DEL PROCEDIMENTO:
Dott. Ing. Luigi Muro

OPERE D'ARTE MAGGIORI
VI08 VIADOTTO RIGANO
CARPENTERIA METALLICA IMPALCATO DX-SX
PARTICOLARI COSTRUTTIVI

CODICE PROGETTO	LV: PROG. ANNO	NOME FILE	REVISIONE	SCALA:
DPUP0062	D 23	CODICE ELAB: P00V108STRCP13	A	VARIE
D	-	-	-	-
C	-	-	-	-
B	-	-	-	-
A	EMISSIONE	FEB. 2023	R. FIORE	G. PIAZZA
REV.	DESCRIZIONE	DATA	REDATTO	VERIFICATO APPROVATO