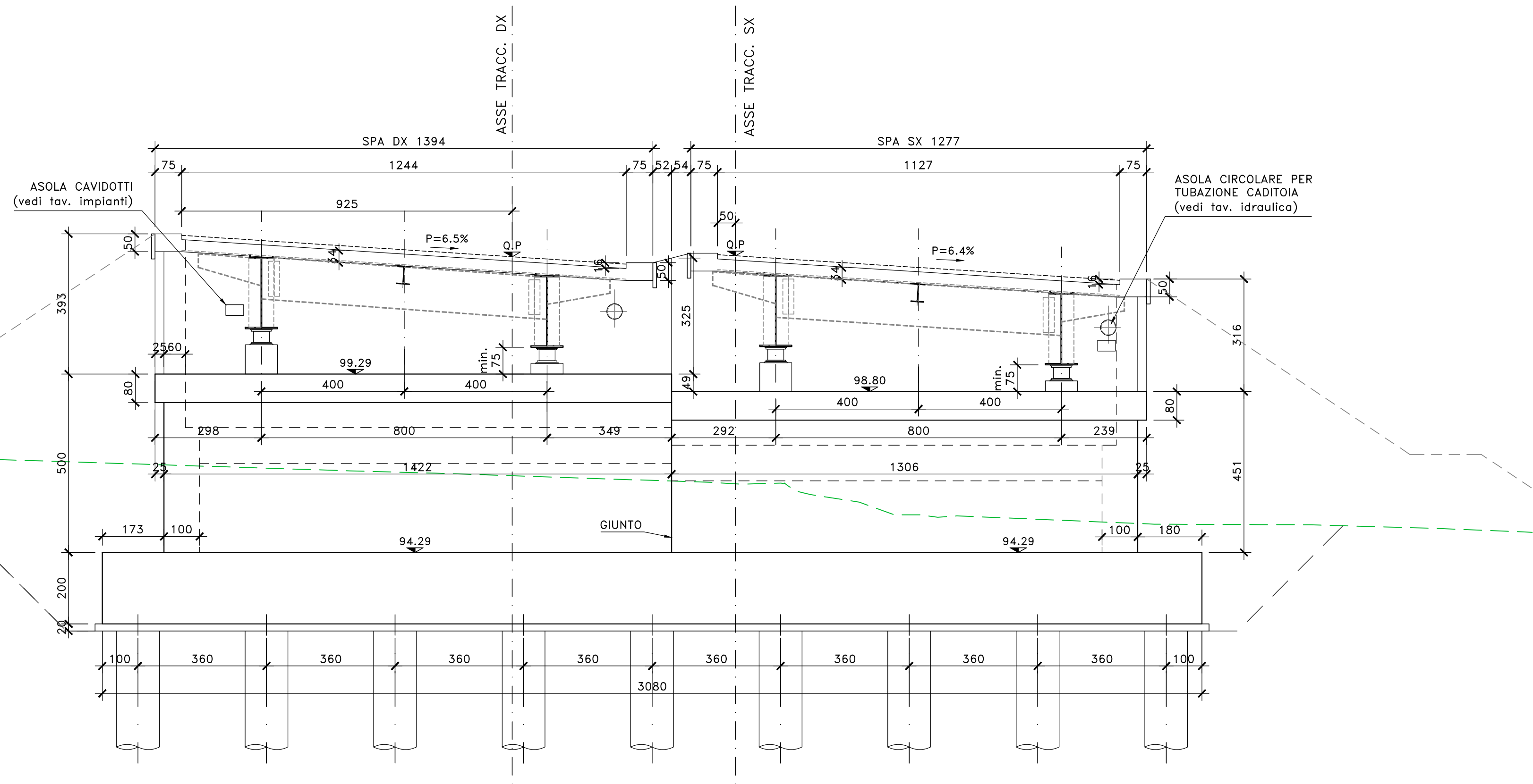
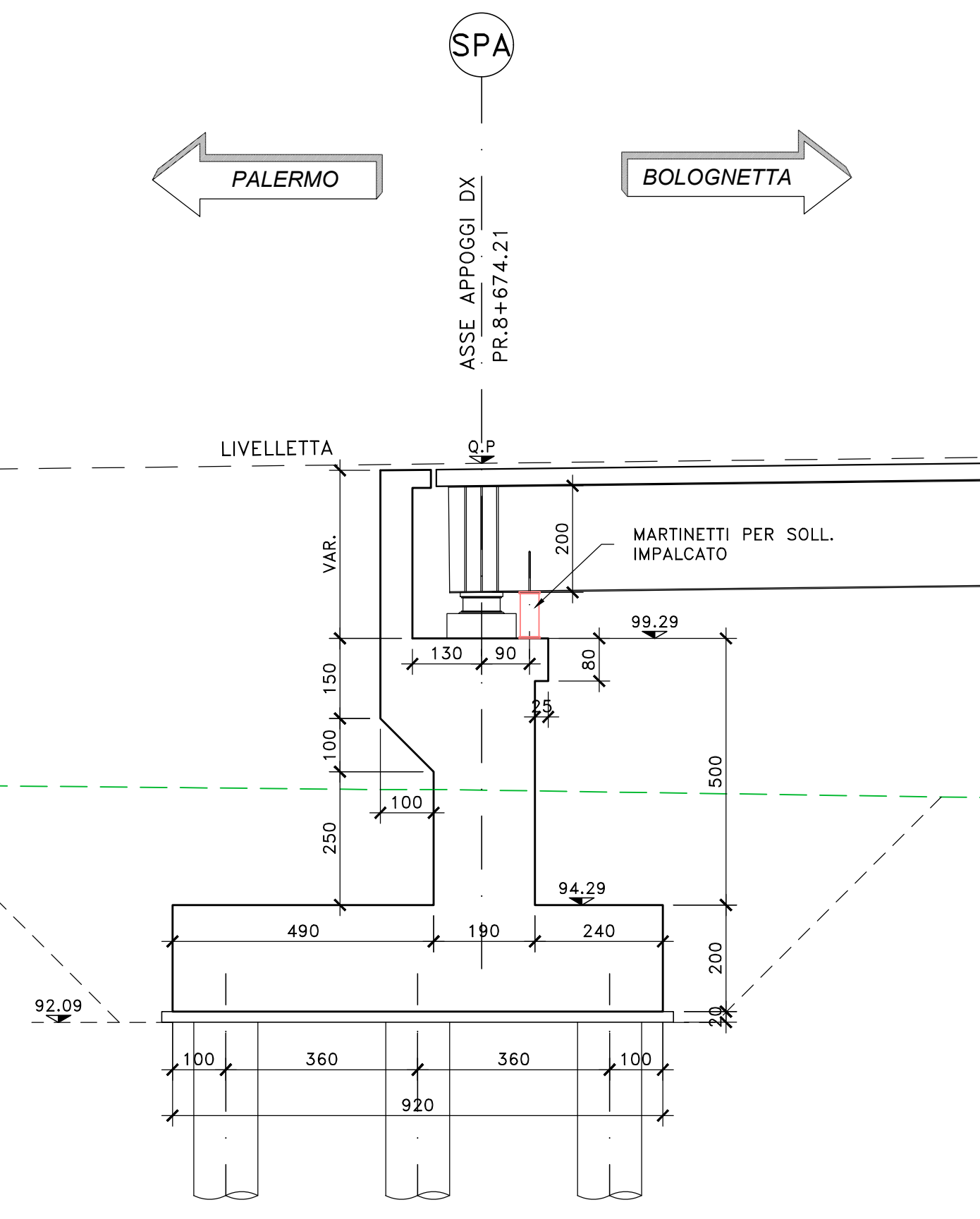


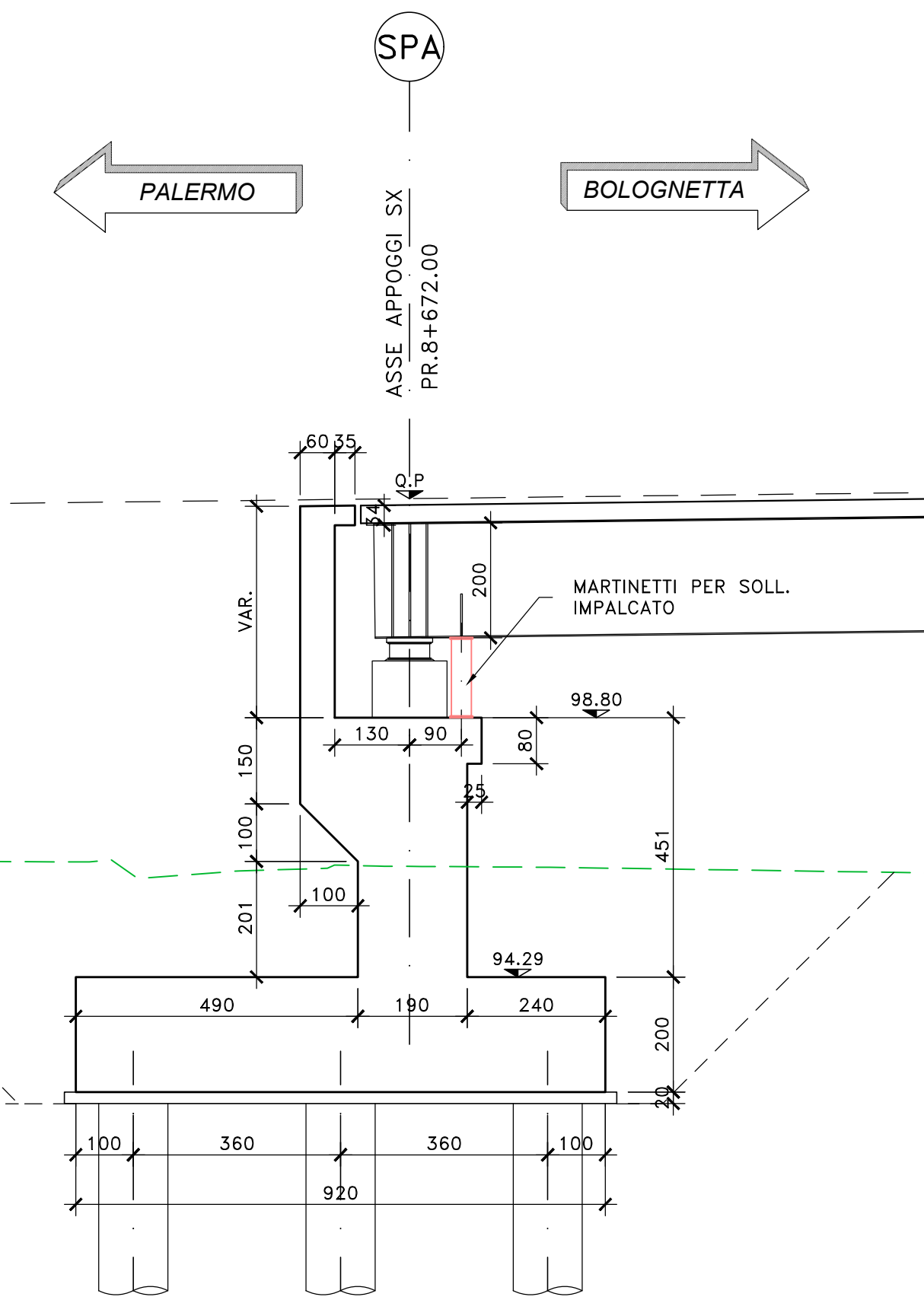
VISTA FRONTALE SPALLA SPA DX E SPA SX
SCALA 1:100



SEZIONE TRASVERSALE SPALLA A DX
SCALA 1:100



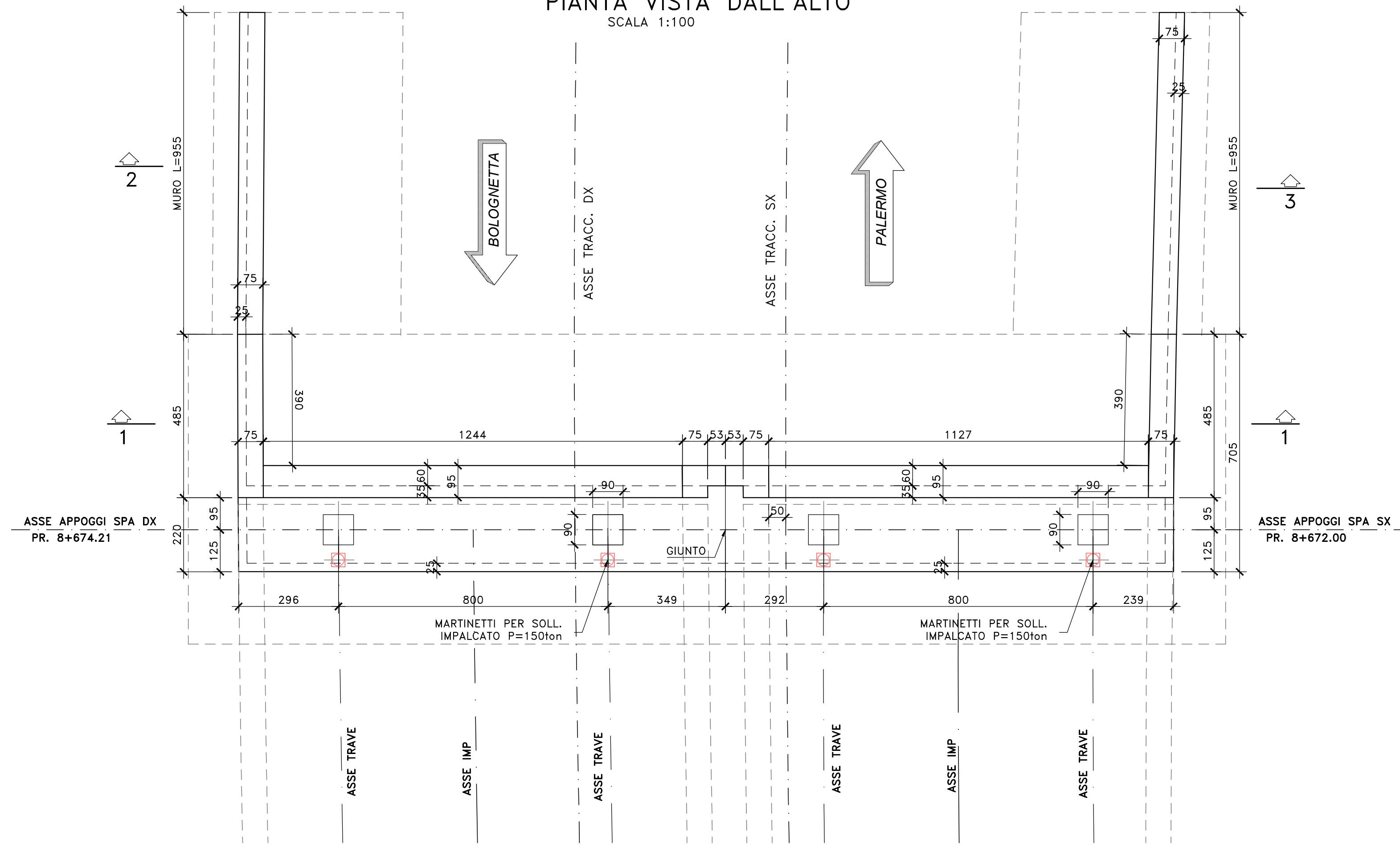
SEZIONE TRASVERSALE SPALLA A SX
SCALA 1:100



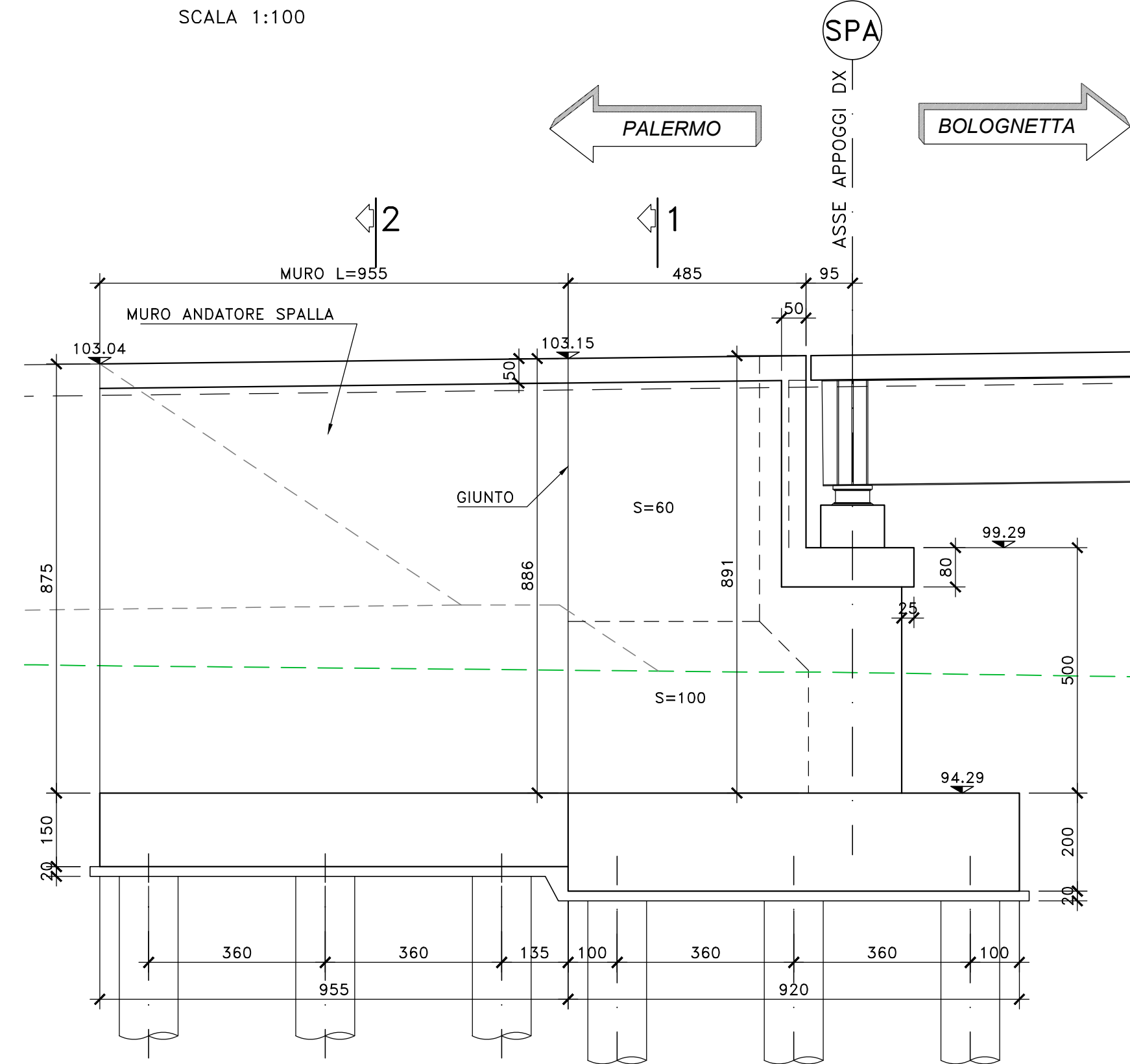
NOTE E PRESCRIZIONI

1. L'ALTEZZA DEI BAGGIOLI SARA' STABILITA IN FUNZIONE DELL'INGOMBRO DEGLI ISOLATORI EFFETTIVAMENTE ADOTTATI. IN OGNI CASO L'ALTEZZA MINIMA NON DOVRA' ESSERE INFERIORE DI 35 cm PER COMPRENDERE L'ALTEZZA DELLE ZANCHE DEGLI ISOLATORI.
2. A TERGO DELLE SPALLE SARA' REALIZZATO UN CUNE DI TRANSIZIONE IN MISTO STABILIZZATO A CEMENTO (VEDI SCHEMA DI PROGETTO).
3. LE QUOTE DI TESTA MURO FRONTALE (OMF) SONO STATE STABILITE CONSIDERANDO UNA DISTANZA CON L'INTRADOSSO DELLE PIATTABANDE INFERIORI PARI A 75 cm.
4. LE QUOTE DI PROGETTO IN ASSE APPOGGI (QP). LE QUOTE DI FONDO SCAVO (QFS), LE LUNGHEZZE DEI PALI DI FONDAZIONE E LE CARATTERISTICHE DEI MICROPALI, OVE PRESENTI, SONO INDICATE NELLA SEZIONE LONGITUDINALE DELL'OPERA D'ARTE.
5. LE CARATTERISTICHE DEI MATERIALI STRUTTURALI E DEI TRATTAMENTI PROTETTIVI E IMPERMEABILIZZANTI DELLE SUPERFICI SONO RIPORTATE NELL'ELABORATO "CARATTERISTICHE DEI MATERIALI".
6. LE CARATTERISTICHE DIMENSIONALI DEI MURI DI SOSTEGNO SONO ILLUSTRATE NELL'ELABORATO SPECIFICO.

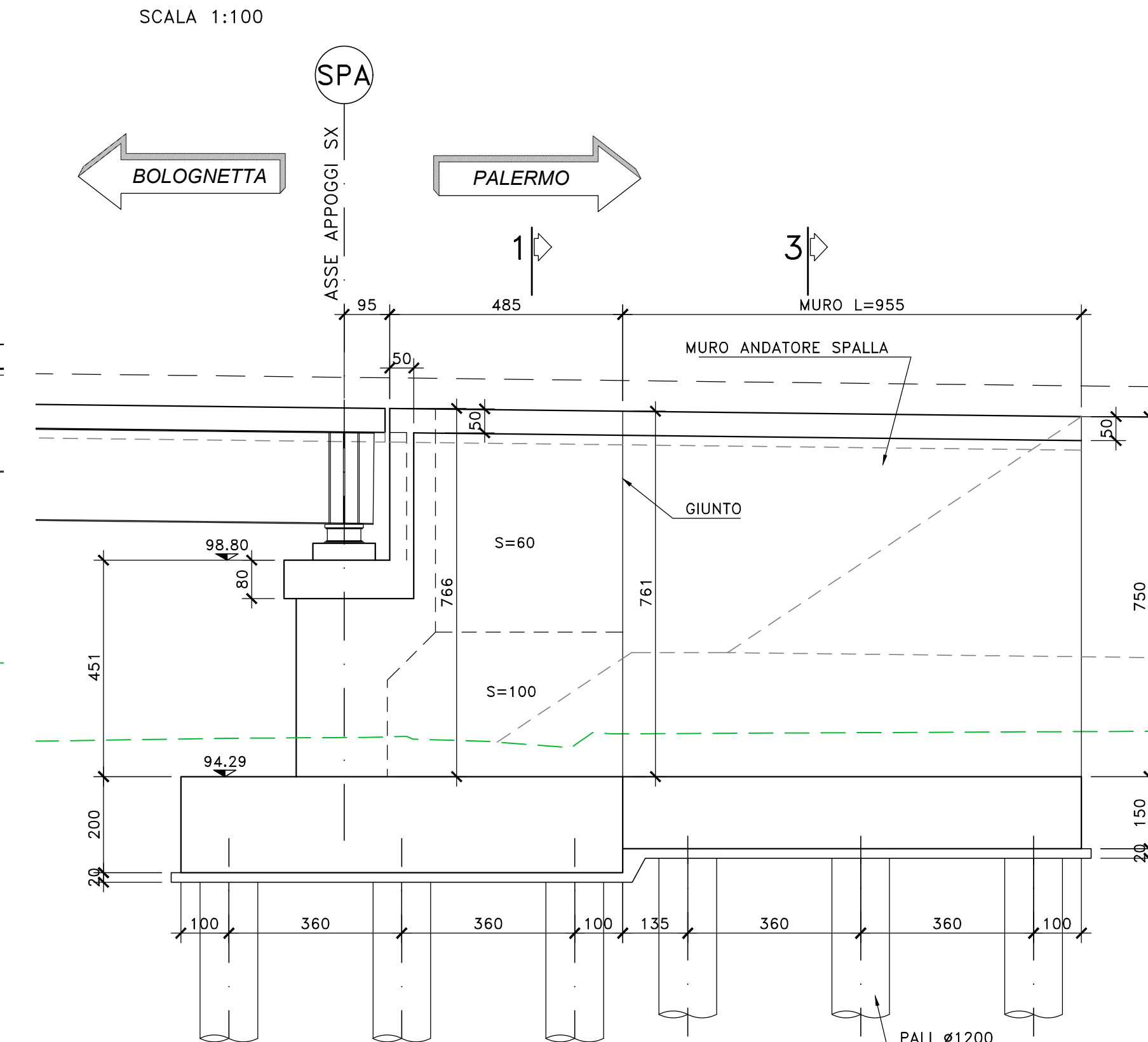
SPALLA A DX E SX
PIANTA VISTA DALL'ALTO
SCALA 1:100



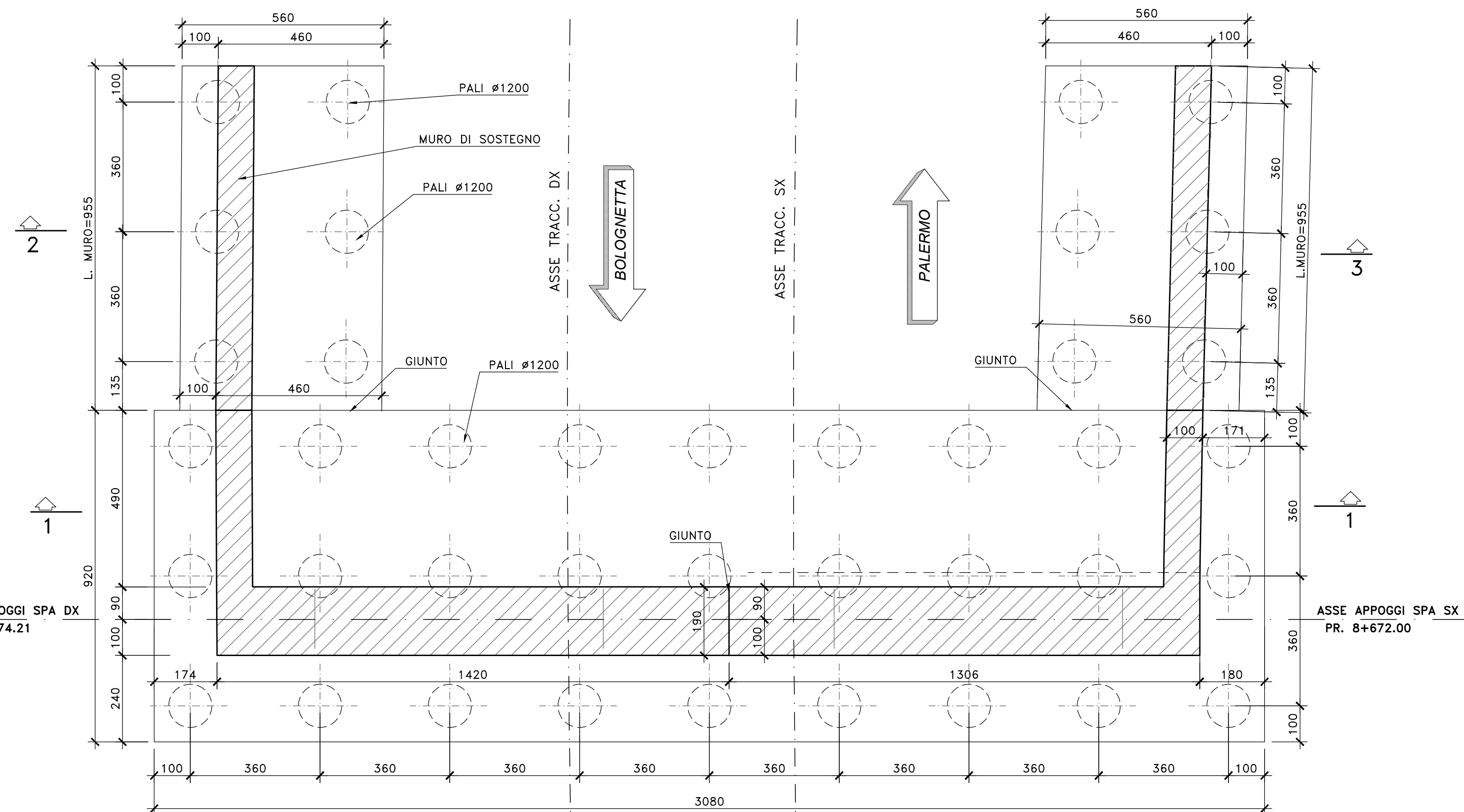
VISTA LATERALE DX SPALLA SPA DX
SCALA 1:100



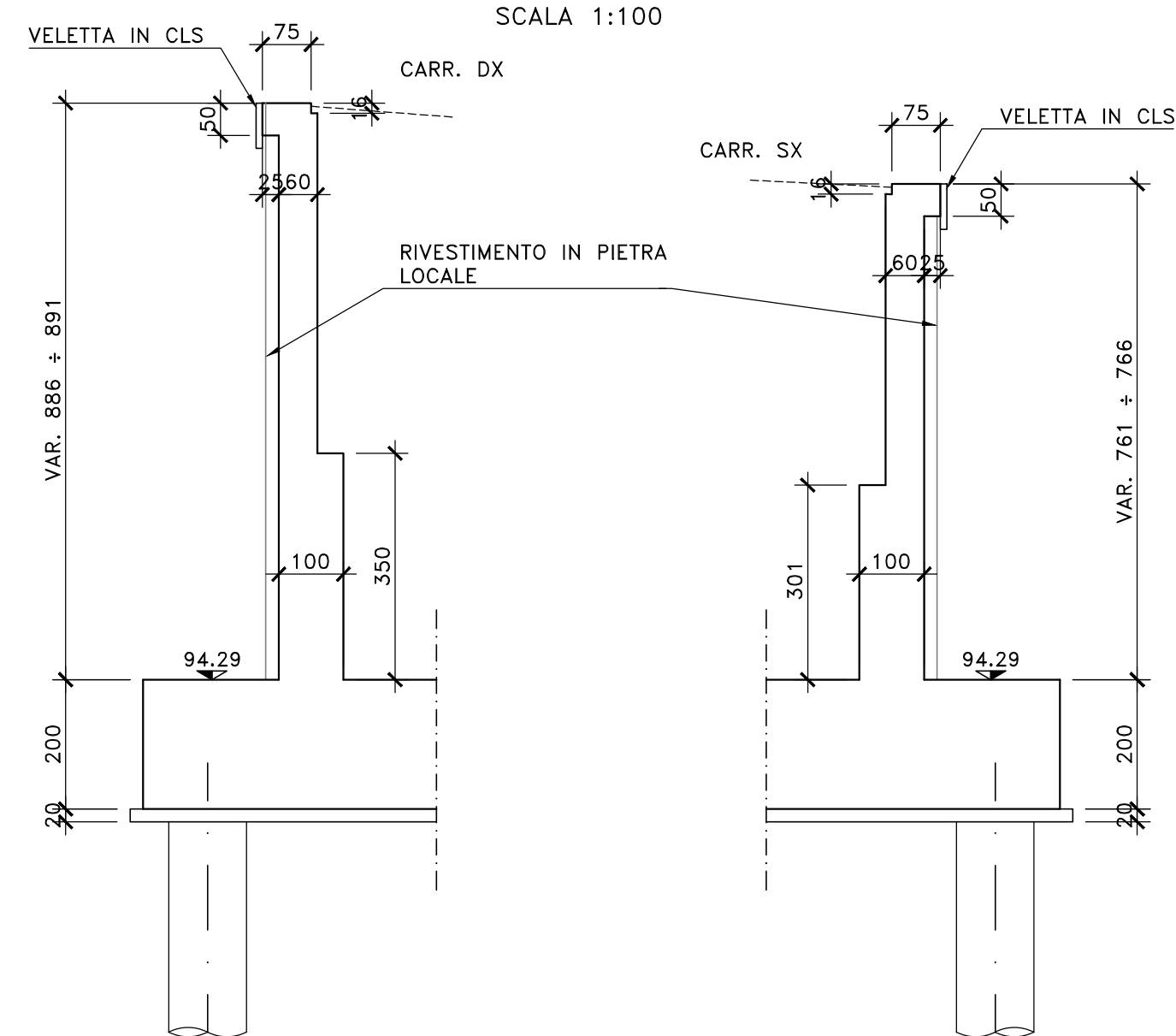
VISTA LATERALE SX SPALLA SPA SX
SCALA 1:100



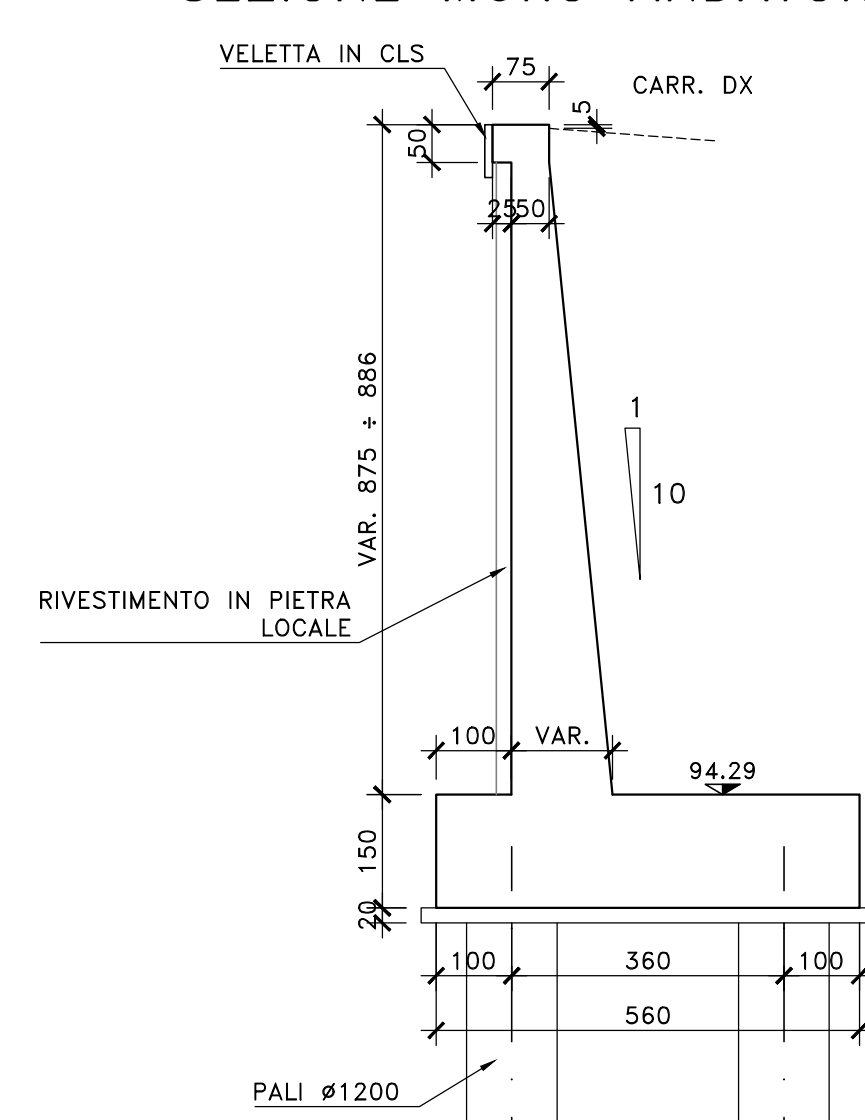
SPALLA A DX E SX
PIANTA FONDAZIONI E SPICCATO
SCALA 1:100



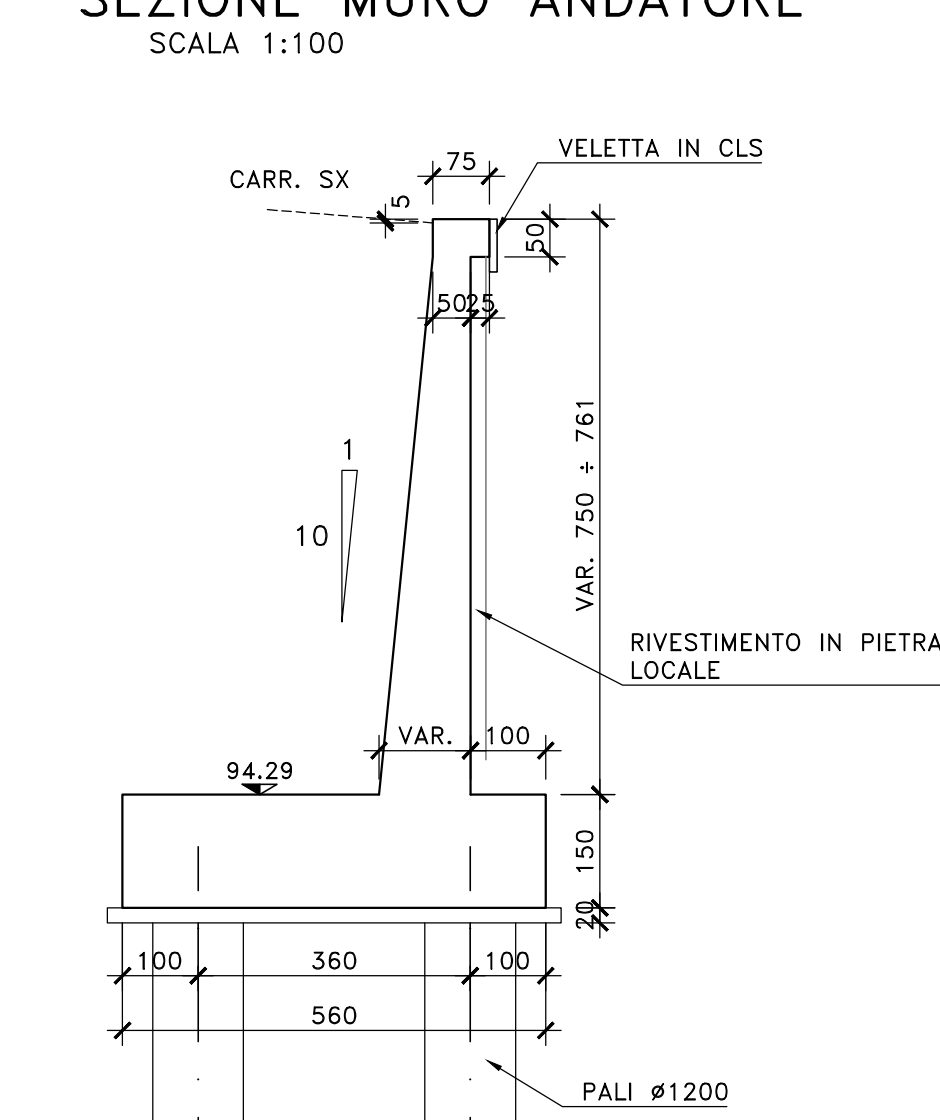
SEZIONE 1-1
SCALA 1:100



SEZIONE 2-2
SEZIONE MURO ANDATORE
SCALA 1:100



SEZIONE 3-3
SEZIONE MURO ANDATORE
SCALA 1:100



PROGETTAZIONE: ATI VIA - SERING - WDP - BREMG
RESPONSABILE DELL'INTEGRAZIONE DELLE PRESTAZIONI SPECIALISTICHE: GRUPPO DI PROGETTAZIONE
PROGETTISTA:
RESPONSABILE STRUTTURALE: DOTT. ING. MASSIMO CIGNANO
RESPONSABILE STRUTTURALE: DOTT. ING. GIOVANNI PIROZZI
RESPONSABILE STRUTTURALE: DOTT. ING. FRANCESCO VENTURA
GEOLOGO:
COORDINATORE SICUREZZA IN FASE DI PROGETTAZIONE:
RESPONSABILE SPA:
VISTO: IL RESPONSABILE DEL PROCEDIMENTO:
MAGNATO:
VIÀ INGENNERIA
SERING INGENNERIA
WDP
BREMG

PROGETTO	LIV. PROG. ANNO	NOME FILE	REVISIONE	SCALA:
UP62_00V09STRCP02	D 23	UP62_00V09STRCP02_2	A	-
D	-	-	-	-
C	-	-	-	-
B	-	-	-	-
A	EMISSIONE	FEBB. 2023	P. COSMELLI	G. PIAZZA
REV.	DESCRIZIONE	DATA	REDATTO	VERIFICATO APPROVATO