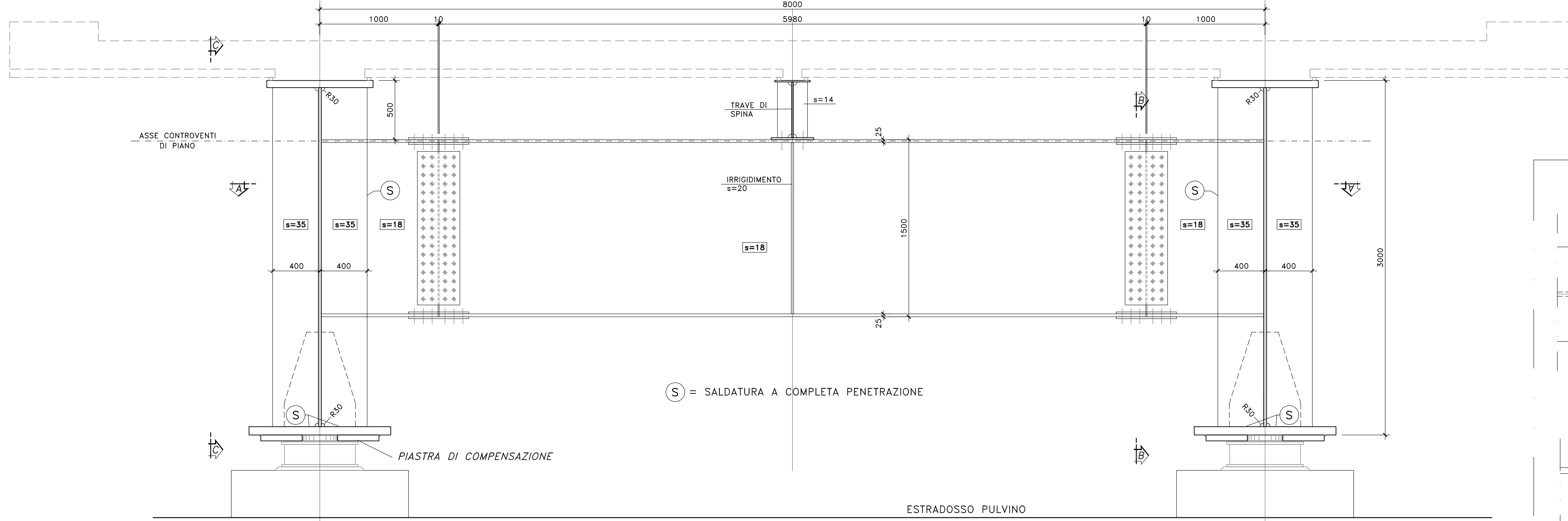


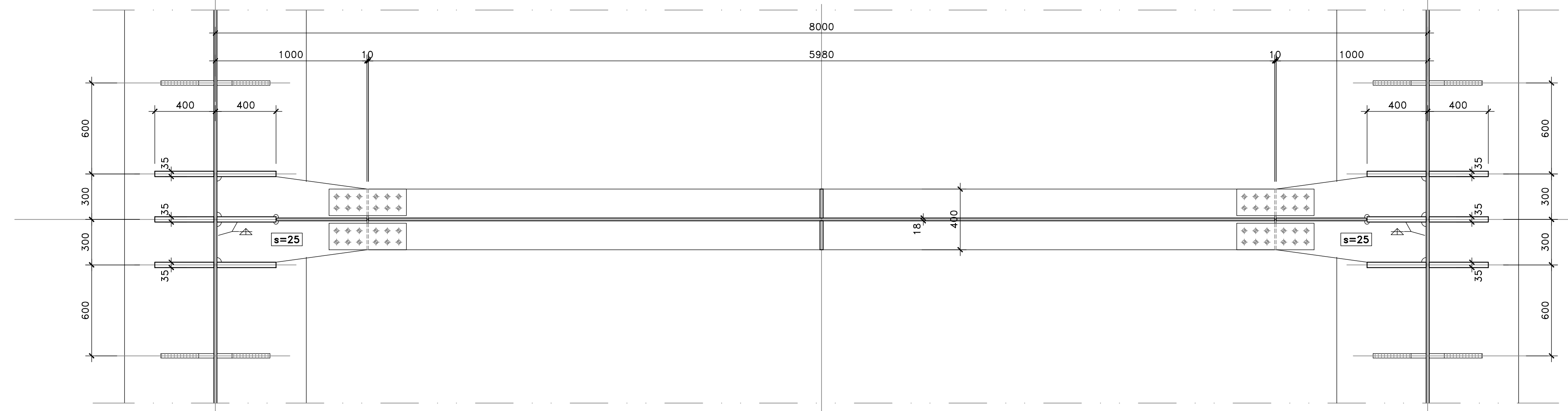
VISTA TRASVERSO

SCALA 1:20



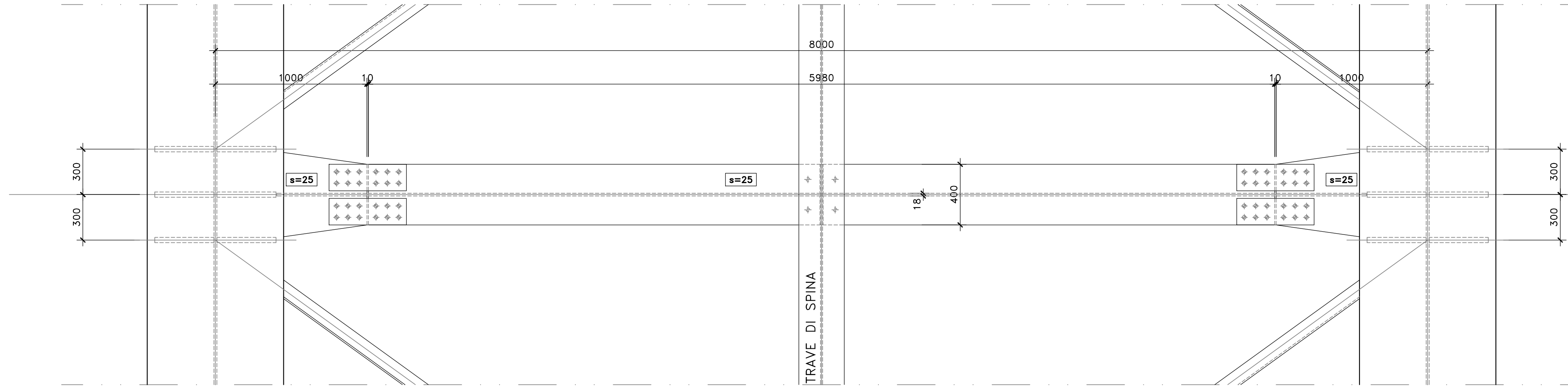
SEZIONE A-A

SCALA 1:20



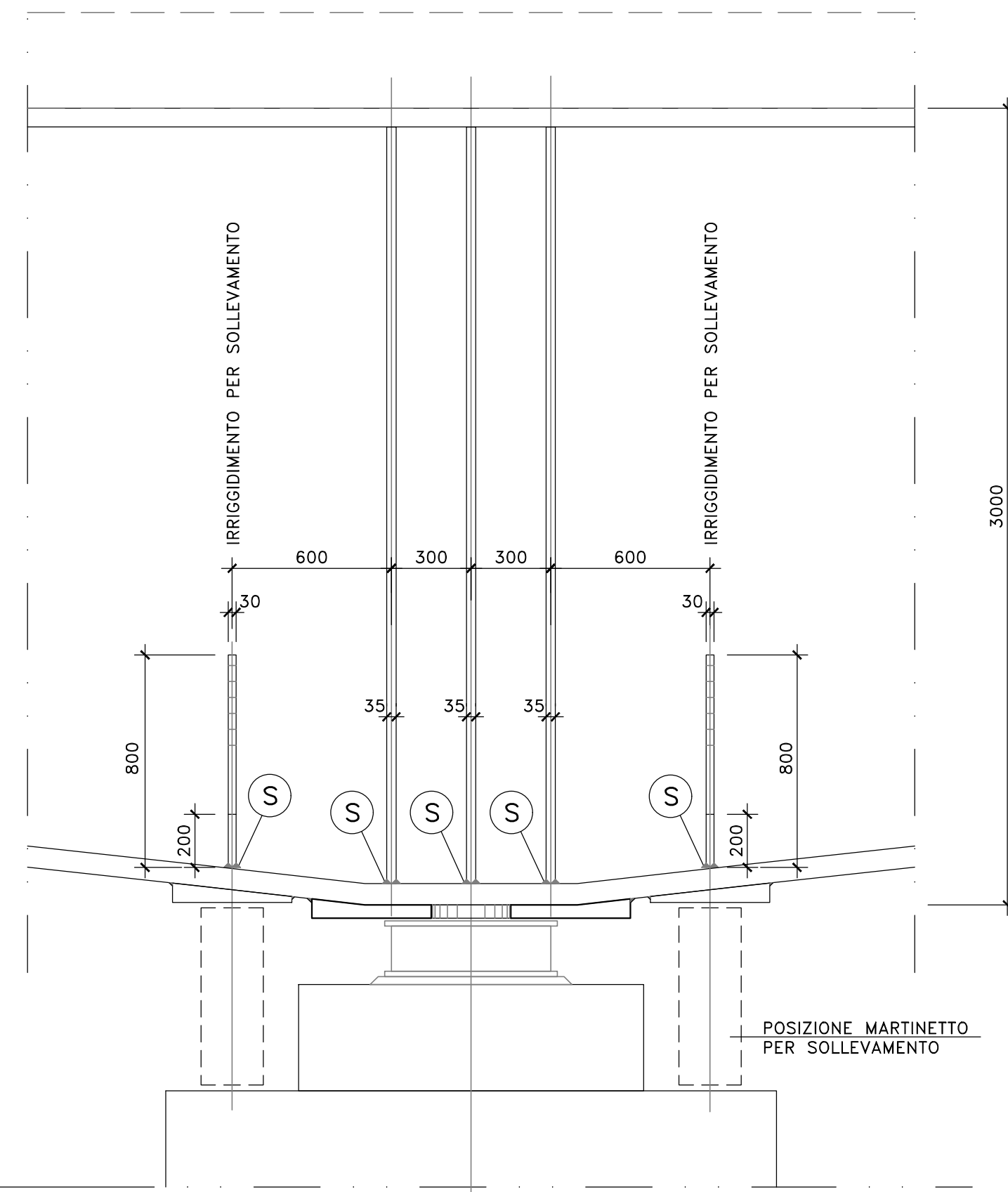
VISTA DALL'ALTO

SCALA 1:20



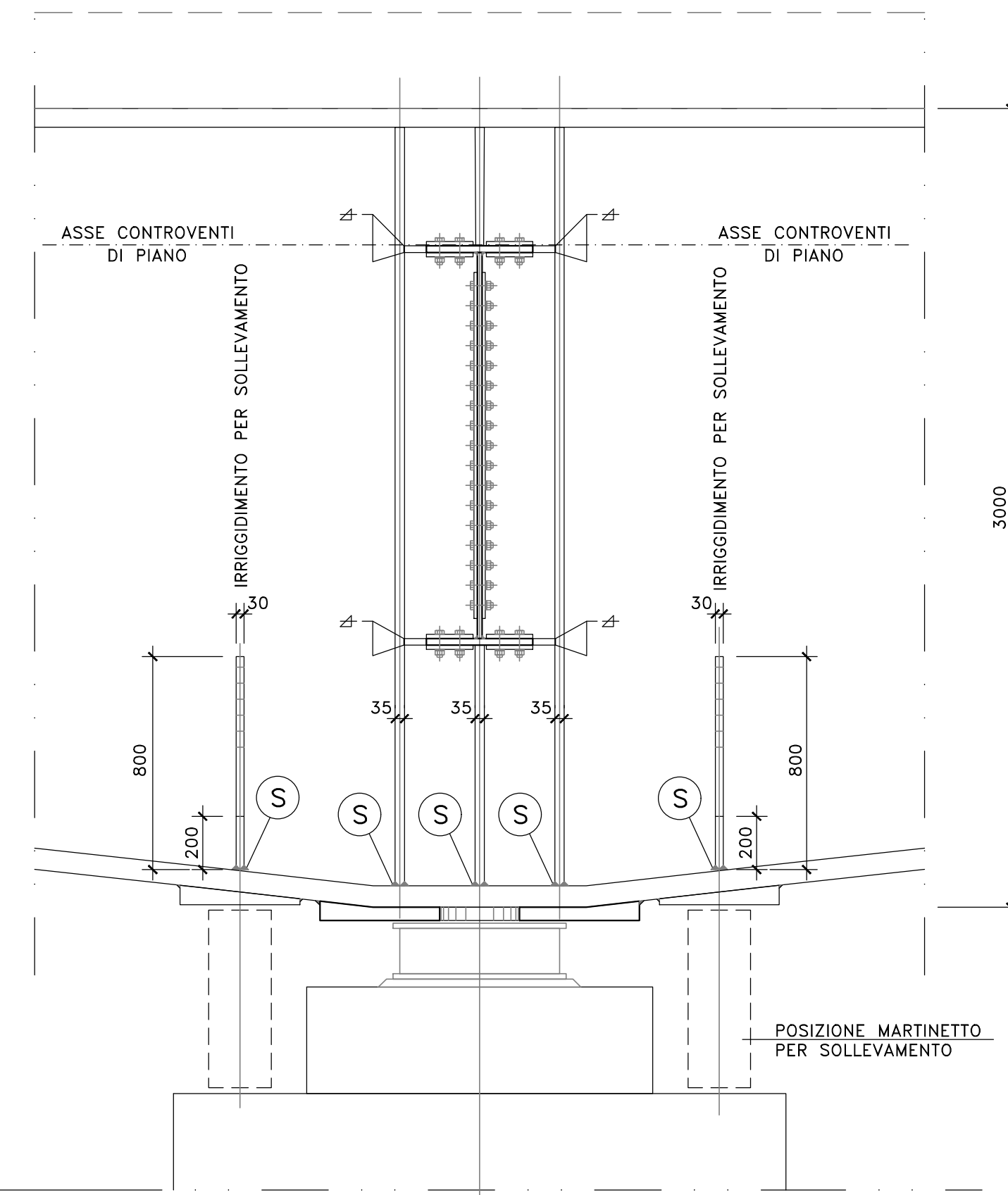
VISTA C-C

SCALA 1:20



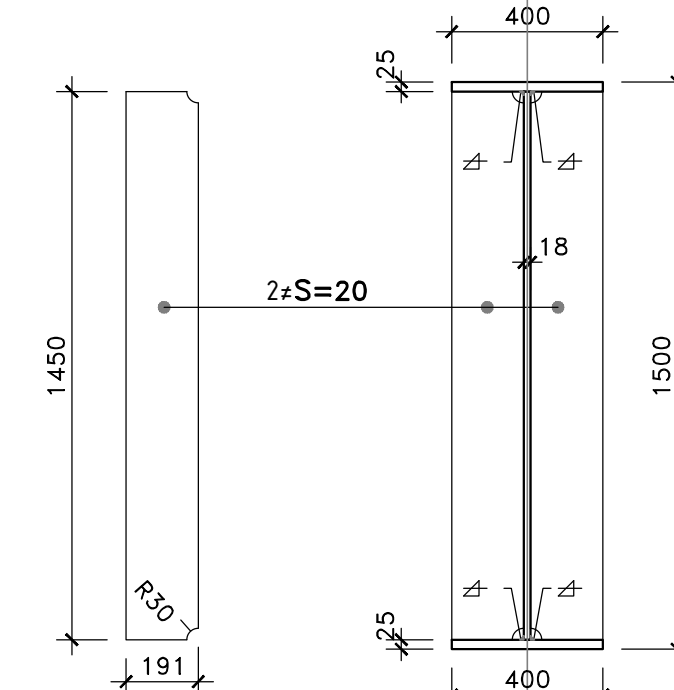
SEZIONE B-B

SCALA 1:20



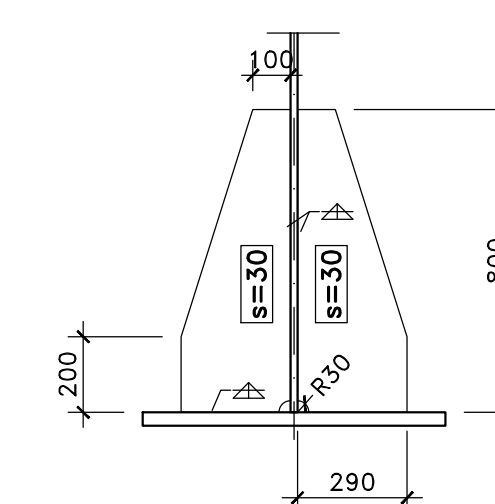
PARTICOLARE TRAVE DI COLLEGAMENTO

SCALA 1:20



IRRIGIDIMENTI PER SOLLEVAMENTO

SCALA 1:20

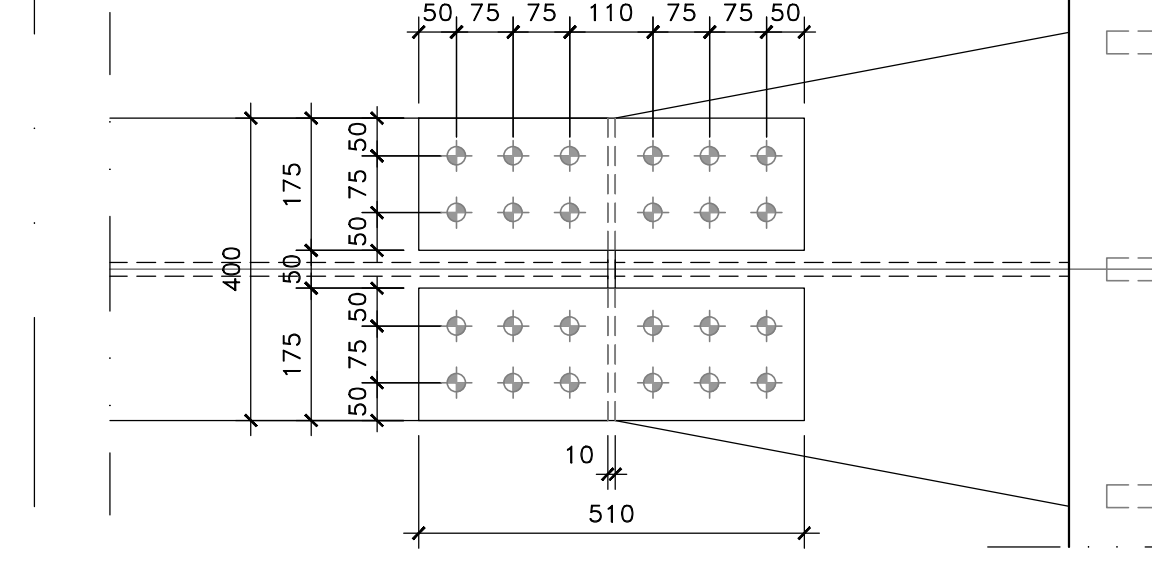


NOTE E PRESCRIZIONI

1. LE CARATTERISTICHE DEI MATERIALI STRUTTURALI E LE SPECIFICHE TECNICHE RELATIVE ALLE STRUTTURE IN CARPENTERIA METALLICA SONO RIPORTATE NELL'ELABORATO "CARATTERISTICHE DEI MATERIALI".
2. I CONTROVENTI DI MONTAGGIO DOVRANNO ESSERE TASSATIVAMENTE RIMOSI AL TERMINE DELLA MATURAZIONE DEI GETTI DELLA SOLETTA D'IMPALCATO.
3. LA CONTROMONTA DI MONTAGGIO DELLE TRAVI PRINCIPALI SARA' DEFINITA NELLE FASI SUCCESSIVE DELLA PROGETTAZIONE.

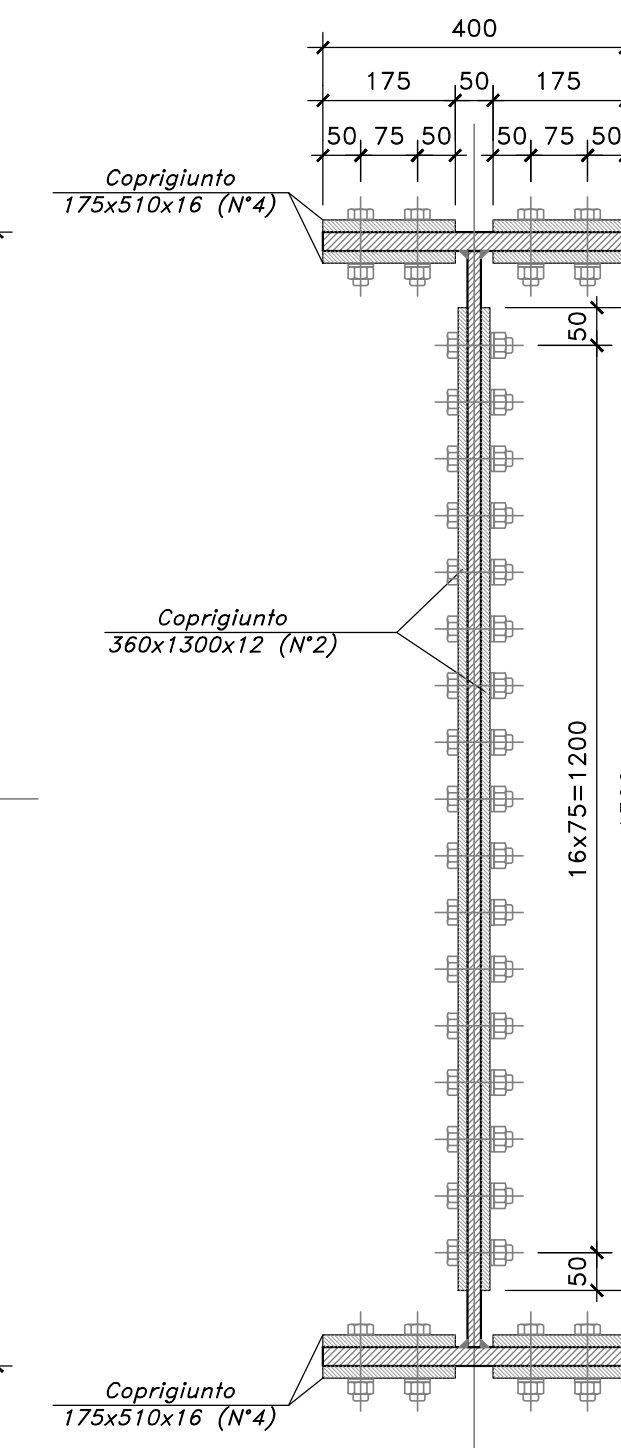
VISTA DALL'ALTO

PIATTABANDA SUPERIORE

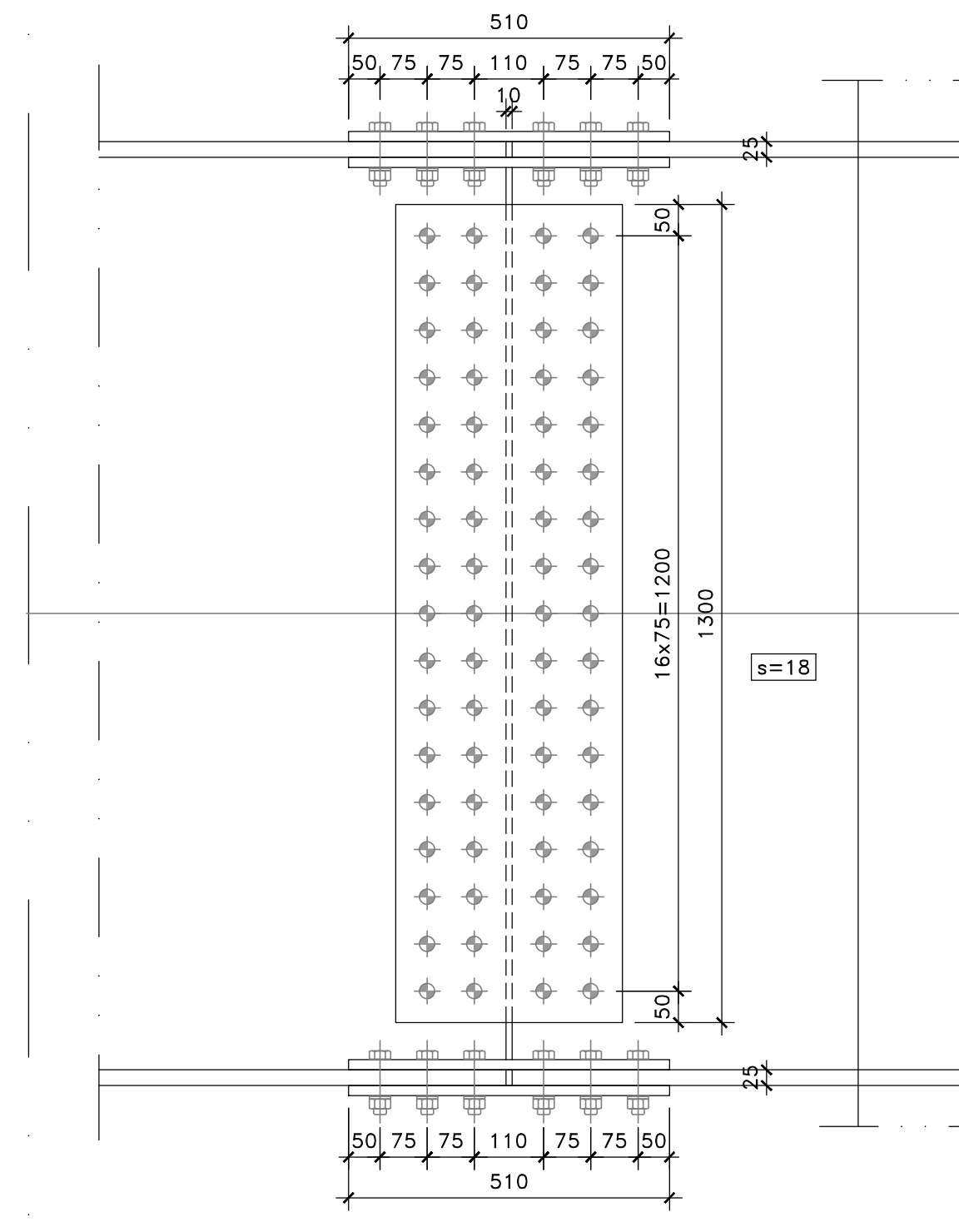


PARTICOLARE GIUNTO BULLONATO

(SCALA 1:10)

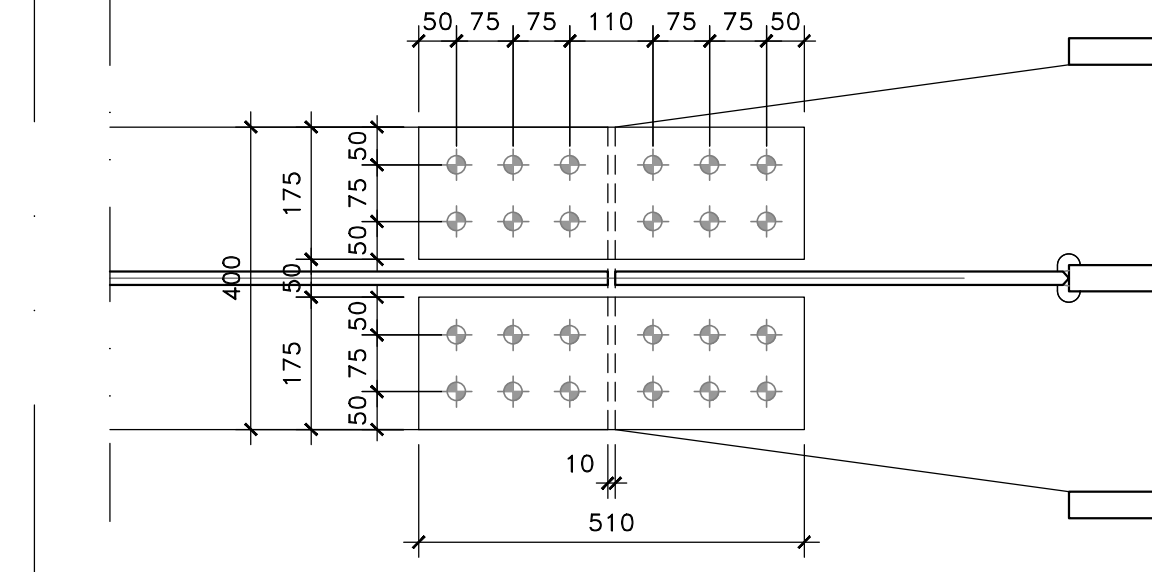


ANIMA



VISTA DALL'ALTO

PIATTABANDA INFERIORE



BULLONI
M24-10.9 [giunzione trasverso]



Direzione Tecnica

S.S.121 "Catonese"
Intervento S.S.121 - Tratto Palermo (A19) - rotonda Bolognetta

PROGETTO DEFINITIVO

COD. UP62

PROGETTAZIONE: ATI VIA - SERING - WDP - BREMG

RESPONSABILE DELL'INTEGRAZIONE DELLE PRESTAZIONI SPECIALISTICHE: GRUPPO DI PROGETTAZIONE

PROGETTISTA:

RESPONSABILE TECNICO STRUTTURE: Dott. Ing. Massimo Capasso (Ord. Ing. Prov. Roma 2631)
RESPONSABILE STRUTTURE: Dott. Ing. Giovanni Pizzani (Ord. Ing. Prov. Roma 21280)
RESPONSABILE STRUTTURE, INGEGNERIA E IMPIANTI: Dott. Ing. Sergio Di Maria (Ord. Ing. Prov. Roma 20122)
RESPONSABILE AMBIENTE: Dott. Ing. Francesco Venturoli (Ord. Ing. Prov. Roma 14660)

GEOLOGO:

Dott. Geol. Enrico Curatolo (Ord. Geo. Regione Sicila 966)

COORDINATORE SICUREZZA IN FASE DI PROGETTAZIONE:

Dott. Ing. Matteo Di Giacomo (Ord. Ing. Prov. Roma 19180)

RESPONSABILE SPA:

Dott. Ing. Francesco Venturoli (Ord. Ing. Prov. Roma 14660)

VISTO: IL RESPONSABILE DEL PROCEDIMENTO:

Dott. Ing. Luigi Majo

OPERE D'ARTE MAGGIORI

V109 VIADOTTO ELEUTERIO 2

CARPENTERIA METALLICA IMPALCATO DX-SX

TRASVERSI DI APPOGGIO TIPO DP1

CODICE PROGETTO	LIV. PROG. ANNO	NOME FILE	REVISIONE	SCALA:
DP100062	D 23			VARIE
D	-	-	-	-
C	-	-	-	-
B	-	-	-	-
A	EMMISSIONE	FEB. 2023	R. FIORE	G. PIAZZA
REV.	DESCRIZIONE	DATA	REDATTO	VERIFICATO
				APPROVATO