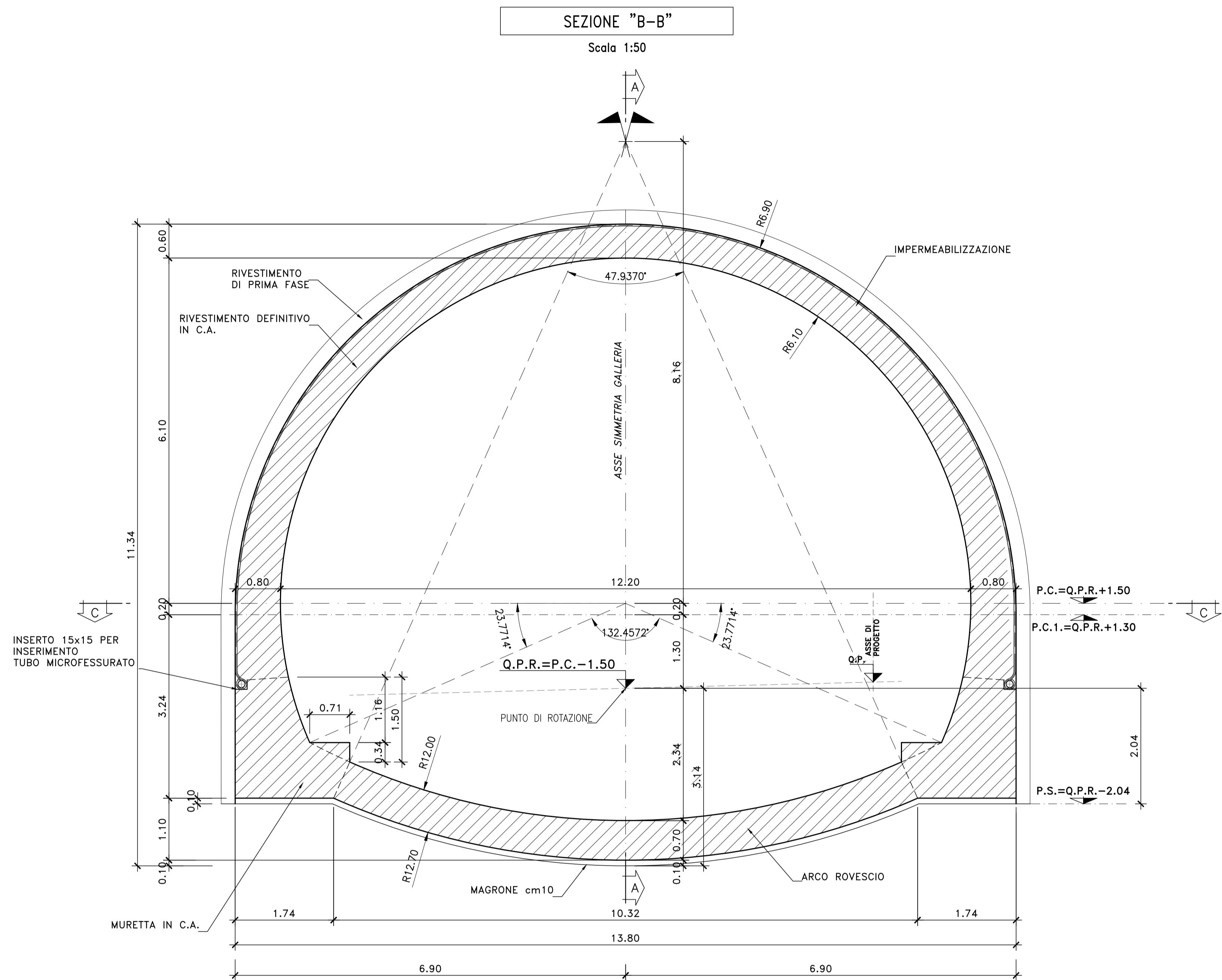
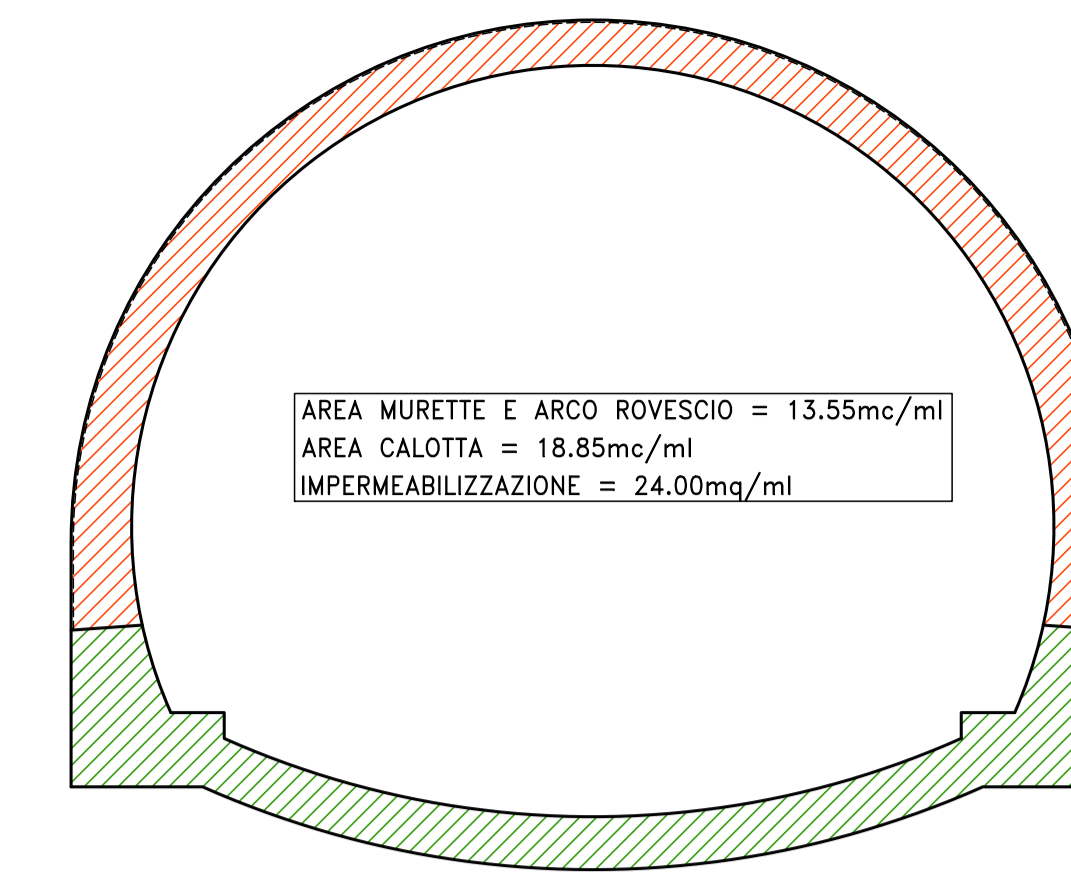
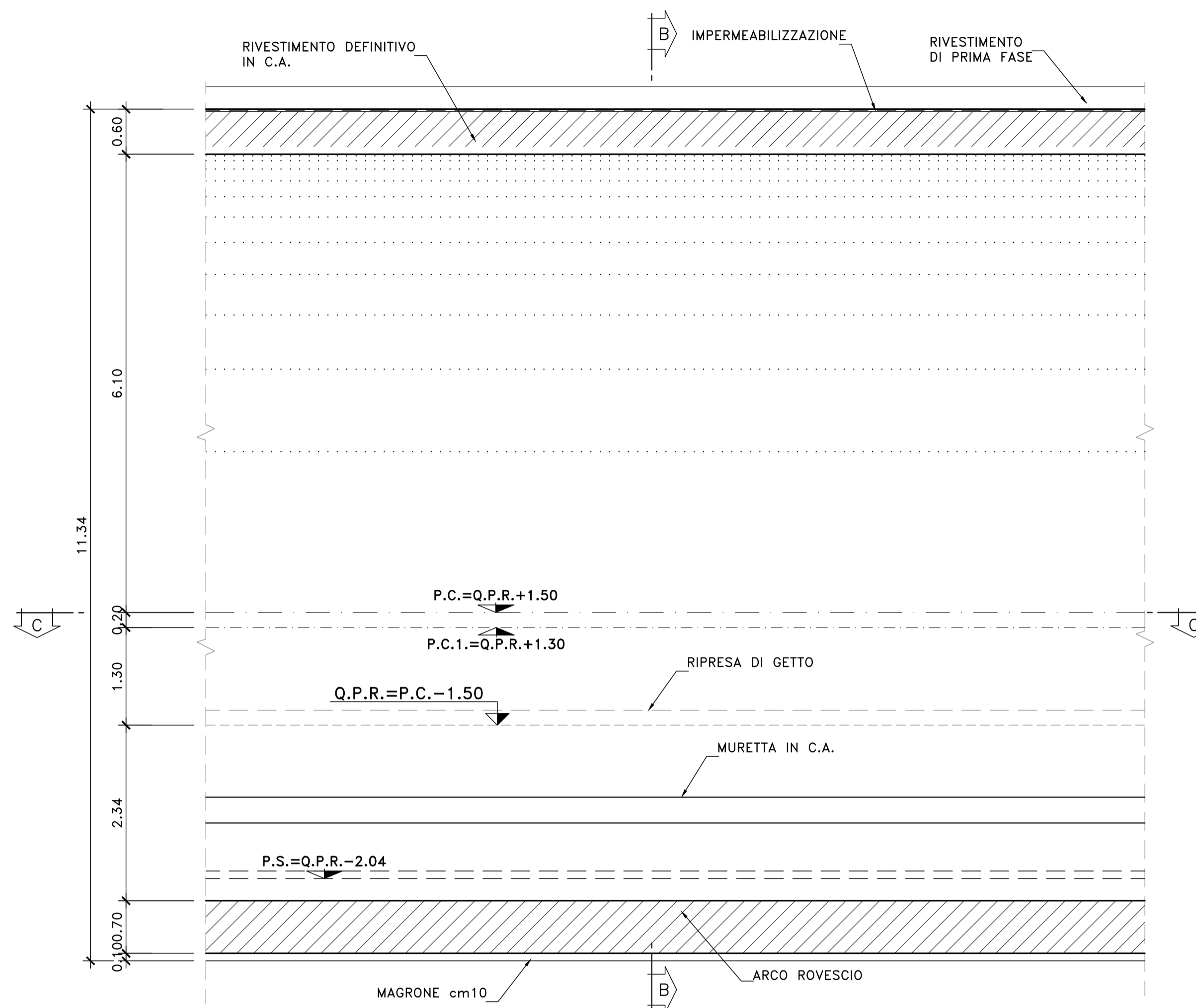


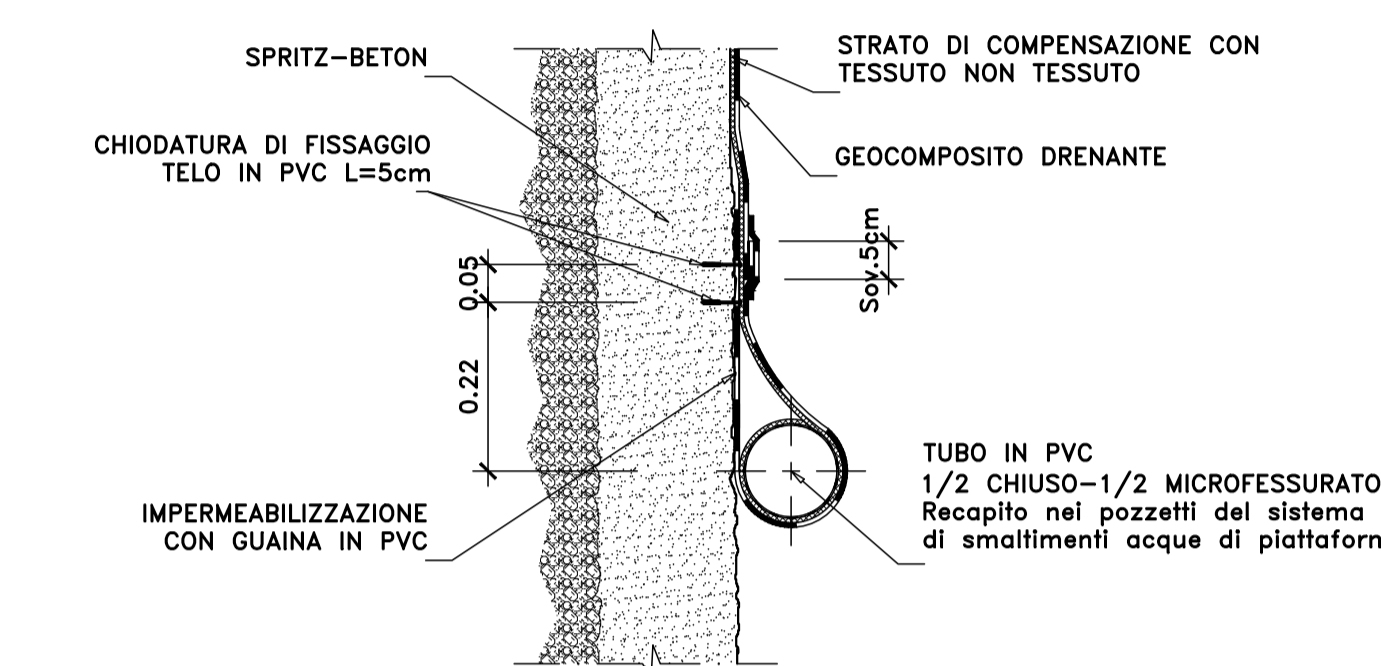
GALLERIA NATURALE - SEZIONE TIPO B0 E B1P - SAGOMA TIPO "1" - CARPENTERIA



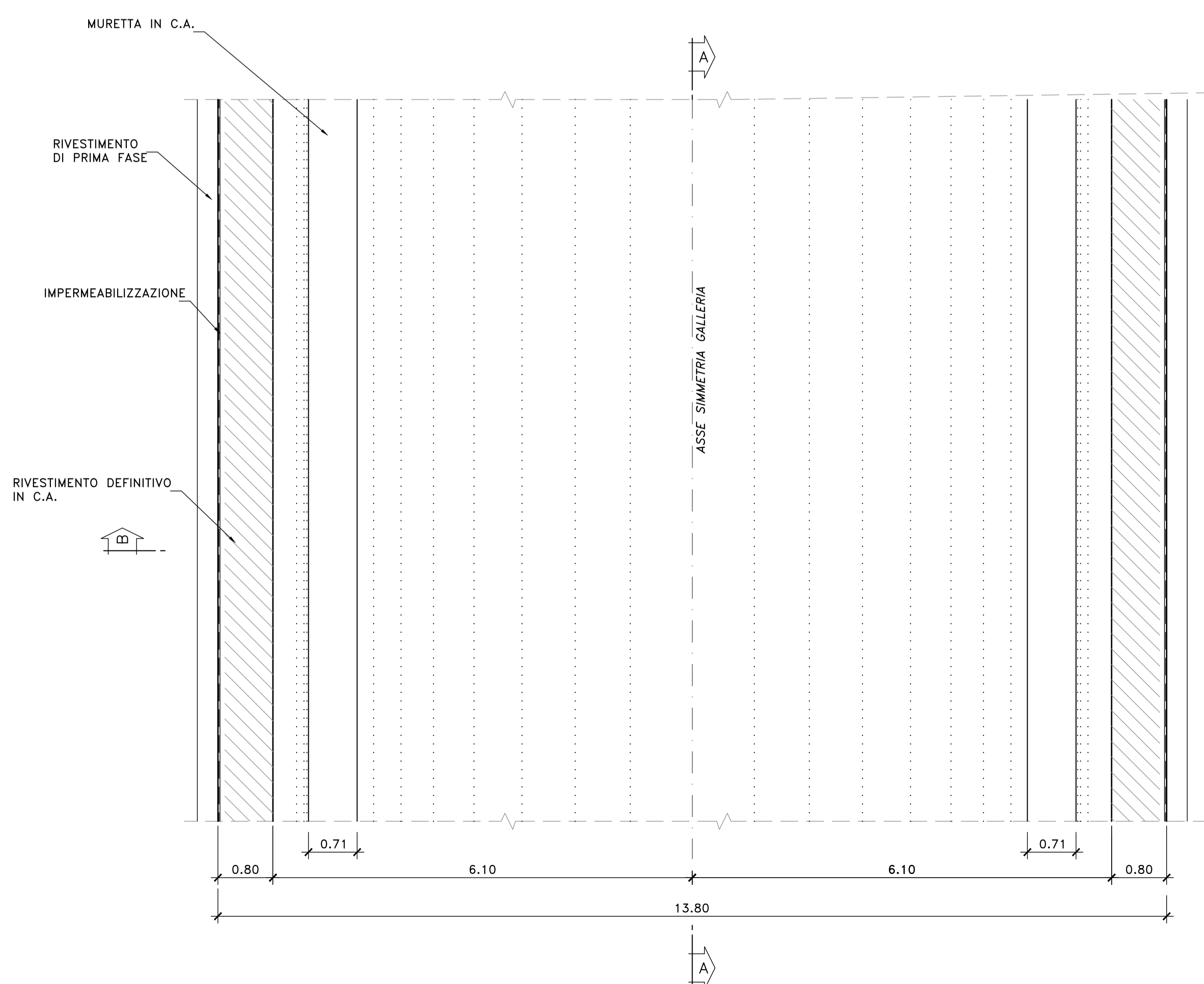
SEZIONE "A-A"  
PROFILO LONGITUDINALE  
Scala 1:50



PARTICOLARE DRENAGGIO  
Scala 1:10



SEZIONE "C-C"  
PIANTA  
Scala 1:50



Q.P. Quota progetto  
(Asse Tracciamento Strada)  
Q.P.R.=Q.P.-10.9cm Quota Punto di Rotazione  
(Asse Tracciamento Galleria)  
P.C. Piano dei centri rivestimento definitivo  
P.C.1. Piano dei centri rivestimento di prima fase (centine)  
P.S. Piano di scavo

N.B.  
LA SEZIONE TIPO E' RIFERITA ALLA SINGOLA CARREGGIATA.  
LA DISTRIBUZIONE DELLE SEZIONI TIPO LUNGO IL TRACCIATO  
DELLE 2 CARREGGIATE E' RIPORTATA NELLA PLANIMETRIA DI PROGETTO

**Sanas**  
GRUPPO FS ITALIANE  
Direzione Tecnica

S.S.121 "Catane"  
Intervento S.S.121 - Tratto Palermo (A19) - rotonda Bolognetta

PROGETTO DEFINITIVO  
COD. LIP62

PROGETTAZIONE: ATI VIA - SERING - VDP - BRENG

RESPONSABILE DELL'INTEGRAZIONE DELLE PRESTAZIONI SPECIALISTICHE: GRUPPO DI PROGETTAZIONE

PROGETTISTA:  
Responsabile Topografia: Dott. Ing. Massimo Capasso (Ord. Ing. Prov. Roma 2163/1)  
Responsabile Strutturale: Dott. Ing. Giovanni Paganò (Ord. Ing. Prov. Roma 2129/0)  
Responsabile Impianti, Elettrotecnica e Impianti: Dott. Ing. Sergio Di Manno (Ord. Ing. Prov. Roma 2012)  
Responsabile Ambientale: Dott. Ing. Francesco Ventura (Ord. Ing. Prov. Roma 1466/0)

COORDINATORE SICUREZZA IN FASE DI PROGETTAZIONE:  
Dott. Ing. Matteo Di Giuliano (Ord. Ing. Prov. Roma 151/0)

RESPONSABILE SIA:  
Dott. Ing. Francesco Ventura (Ord. Ing. Prov. Roma 1466/0)

VISTO: IL RESPONSABILE DEL PROCEDIMENTO:  
Dott. Ing. Luigi Muro

OPERE D'ARTE MAGGIORI  
GN01 GALLERIA NATURALE PIZZO CANNITA  
SEZIONE DI AVANZAMENTO B0-B1P  
CARPENTERIA

CODICE PROGETTO	NOME FILE	REVISIONE	SCALA:
PROGETTO: DPUP0062	UP62_PO0GN01OSTCP01_A	-	Varie
LIV. PROJ. ANNO: D 23	CODICE ELAB: PO0GN01OSTCP01	-	-
C	-	-	-
D	-	-	-
B	-	-	-
A	EMISSIONE	FEB.2023	C.FILIPPUCCI G.PIAZZA G.PIAZZA
REV.	DESCRIZIONE	DATA	REDATTO VERIFICATO APPROVATO