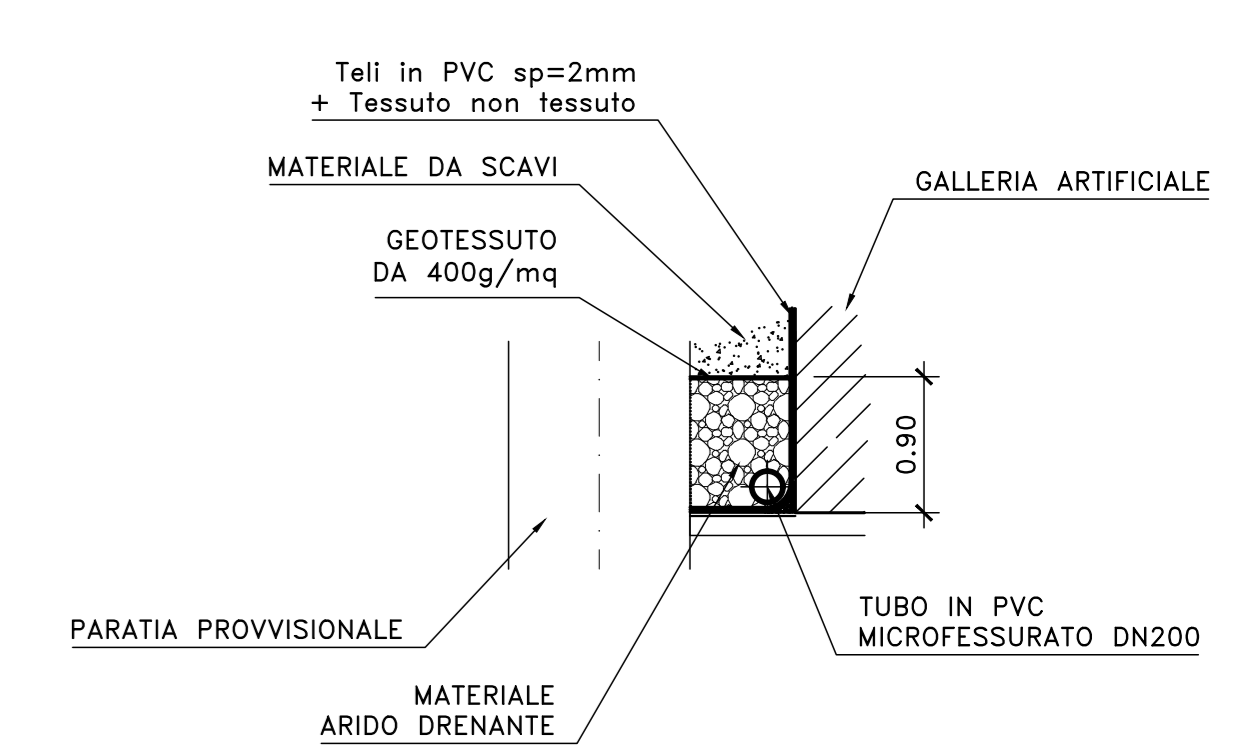
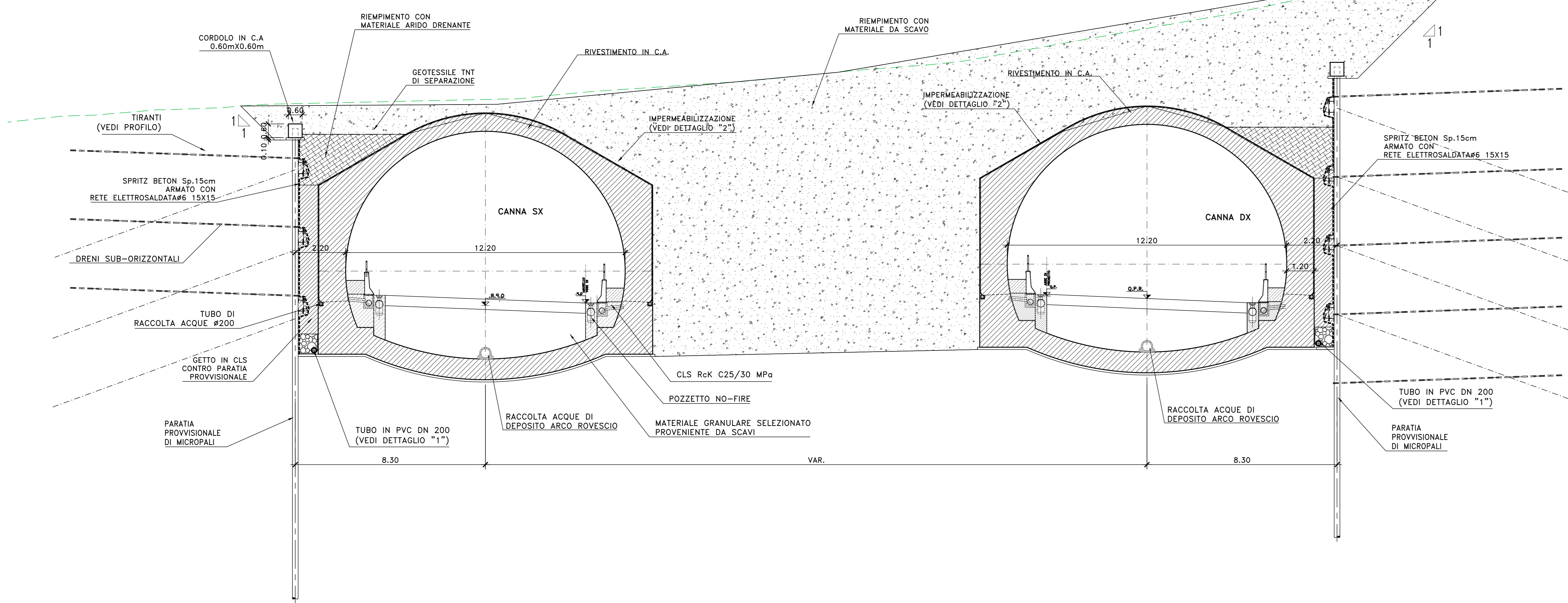


DETTAGLIO "1"
Scala 1:50



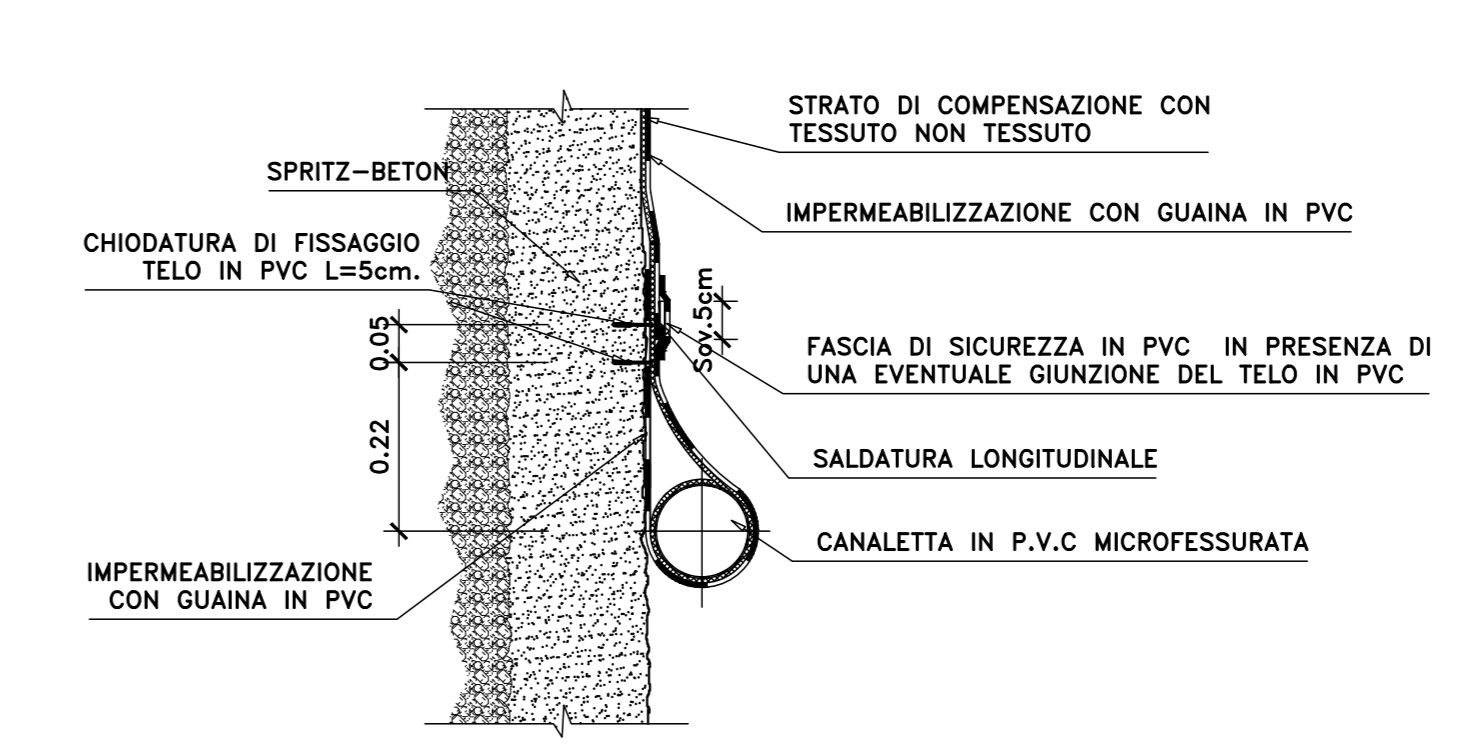
IMBOCCO SUD GALLERIA ARTIFICIALE - SEZIONE TIPO (1:100)



DETTAGLIO "2" IMPERMEABILIZZAZIONE
Scala 1:50



PARTICOLARE - CANALETTA IN PVC (1:10)



Sanas
GRUPPO FS ITALIANE

Direzione Tecnica

S.S.121 "Catonese"
Intervento S.S.121 - Tratto Palermo (A19) - rotatoria Bolognetta

PROGETTO DEFINITIVO COD. UP62

PROGETTAZIONE: **ATI VIA - SERING - VDP - BRENG**

RESPONSABILE DELL'INTEGRAZIONE DELLE PRESTAZIONI SPECIALI: GRUPPO DI PROGETTAZIONE
Dir. Ing. Giovanni Piazza (Dir. Ing. Prov. Roma A27294) MANAGERIALE MANAGERIALE

PROGETTISTA:
Responsabile Topografia: Dir. Ing. Massimo Capasso (Dir. Ing. Prov. Roma 2057)
 Responsabile Strutture: Dir. Ing. Giovanni Piazza (Dir. Ing. Prov. Roma 27294)
 Responsabile Impianti, Elettrotecnica e Impianti: Dir. Ing. Sergio Di (Dir. Ing. Prov. Roma 2072)
 Responsabile Ambiente: Dir. Ing. Francesco Venturoli (Dir. Ing. Prov. Roma 14660)

COORDINATORE SICUREZZA IN FASE DI PROGETTAZIONE:
Dir. Ing. Massimo Di Giacomo (Dir. Ing. Prov. Roma 10180)

RESPONSABILE SIA:
Dir. Ing. Francesco Venturoli (Dir. Ing. Prov. Roma 14660)

VISTO: IL RESPONSABILE DEL PROCEDIMENTO:
Dir. Ing. Luigi Russo

OPERE D'ARTE MAGGIORI
GN01 GALLERIA NATURALE PIZZO CANNITA
GALLERIA ARTIFICIALE-IMBOCCHI
PIANTE, SEZIONE TIPO E DETTAGLI-CARPENTERIA

CODICE PROGETTO	LIV. PROG. ANNO	NOME FILE	REVISIONE	SCALA:
DPUP0062	D 23	UP62_POGNO1STRD101_A	A	Varie
C				
D				
B				
A	EMISSIONE	FEB.2023	C.F. PIPUCCI	G. PIAZZA
REV.	DESCRIZIONE	DATA	REDATTO	VERIFICATO APPROVATO