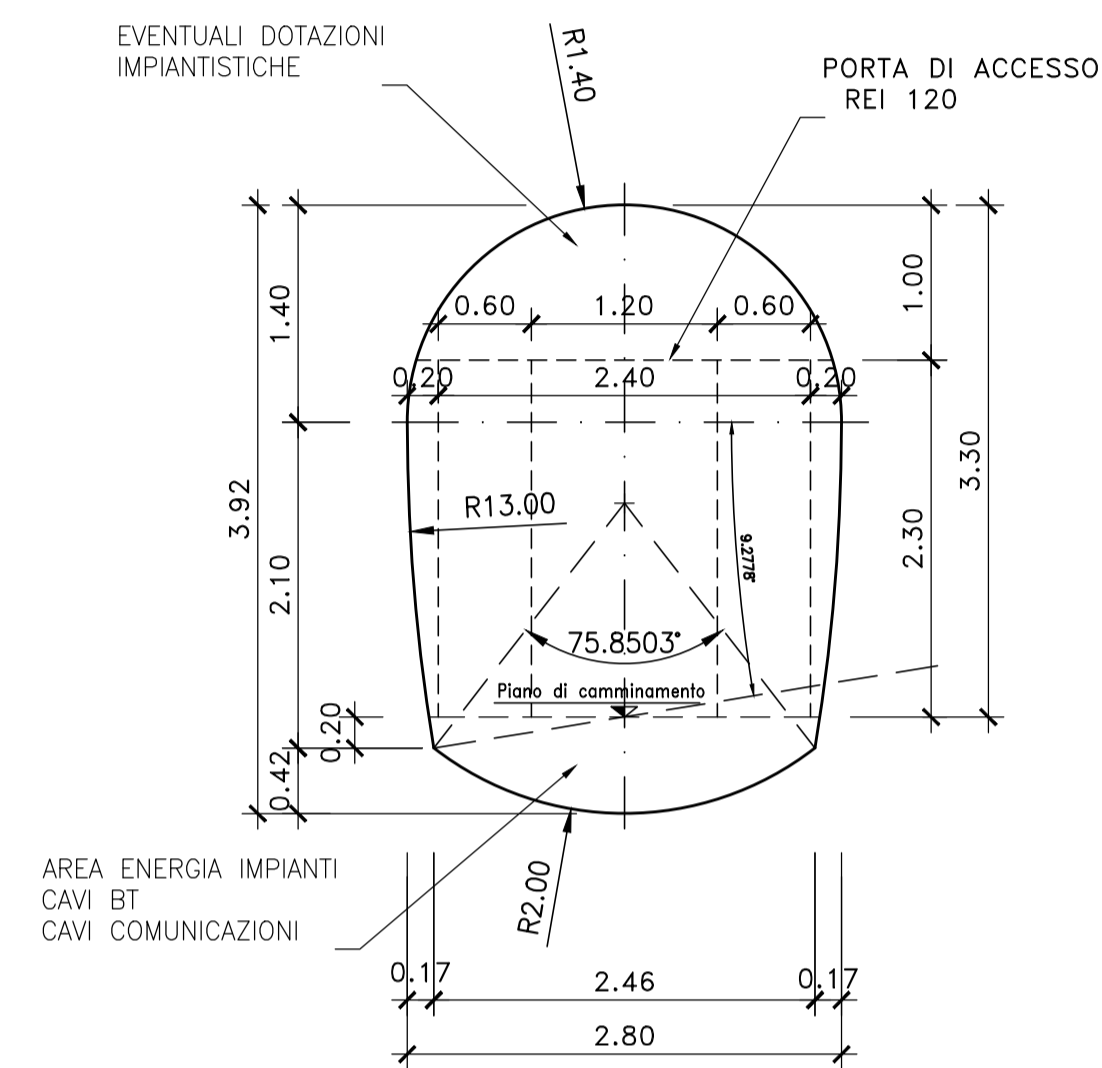
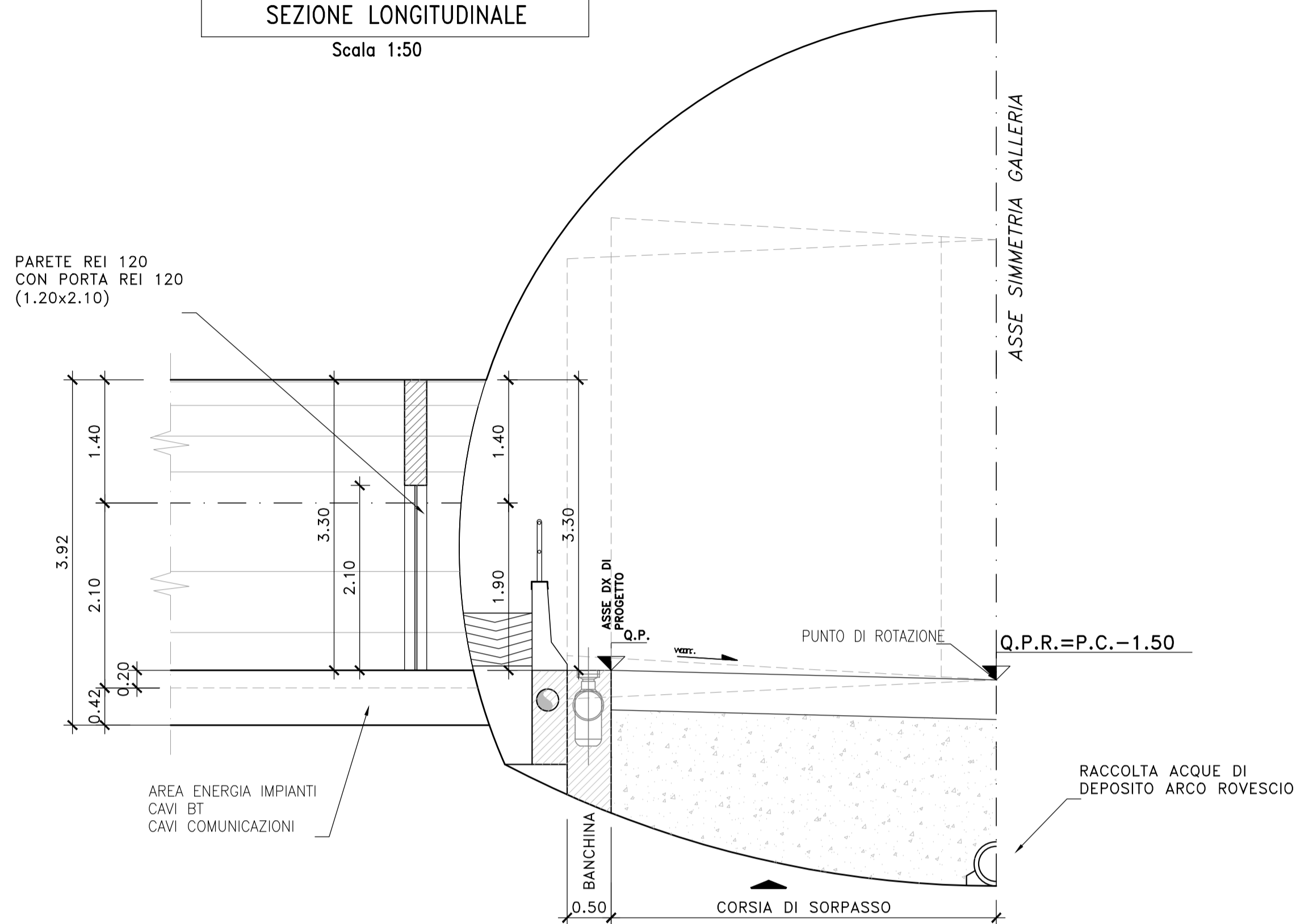


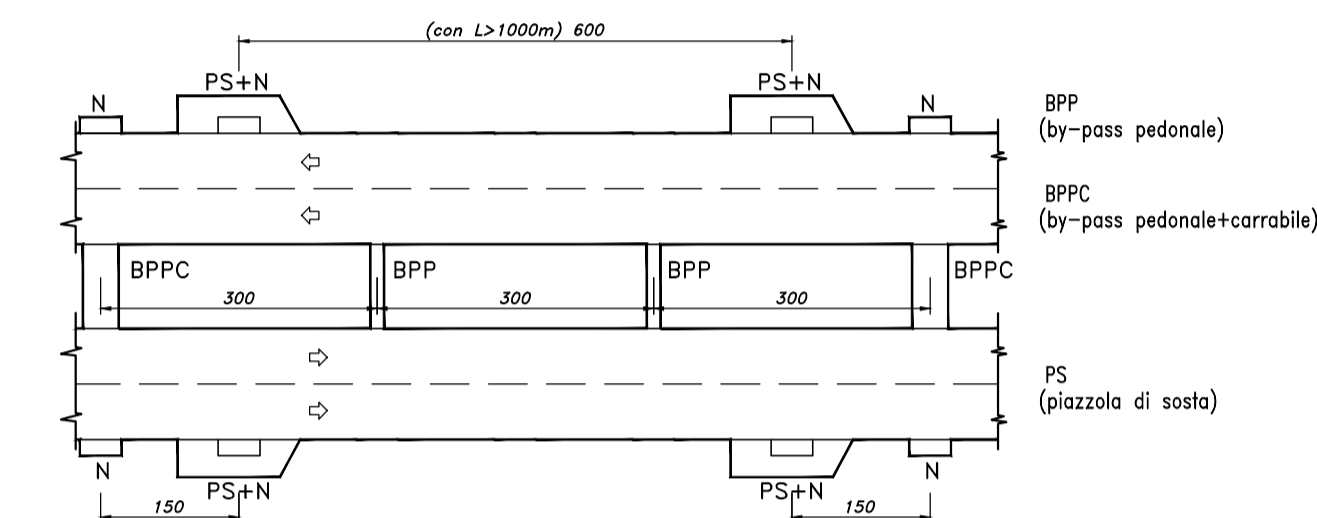
**BY-PASS PEDONALE  
CARPENTERIA INTERNA  
CARATTERISTICHE GEOMETRICHE**  
Scala 1:50



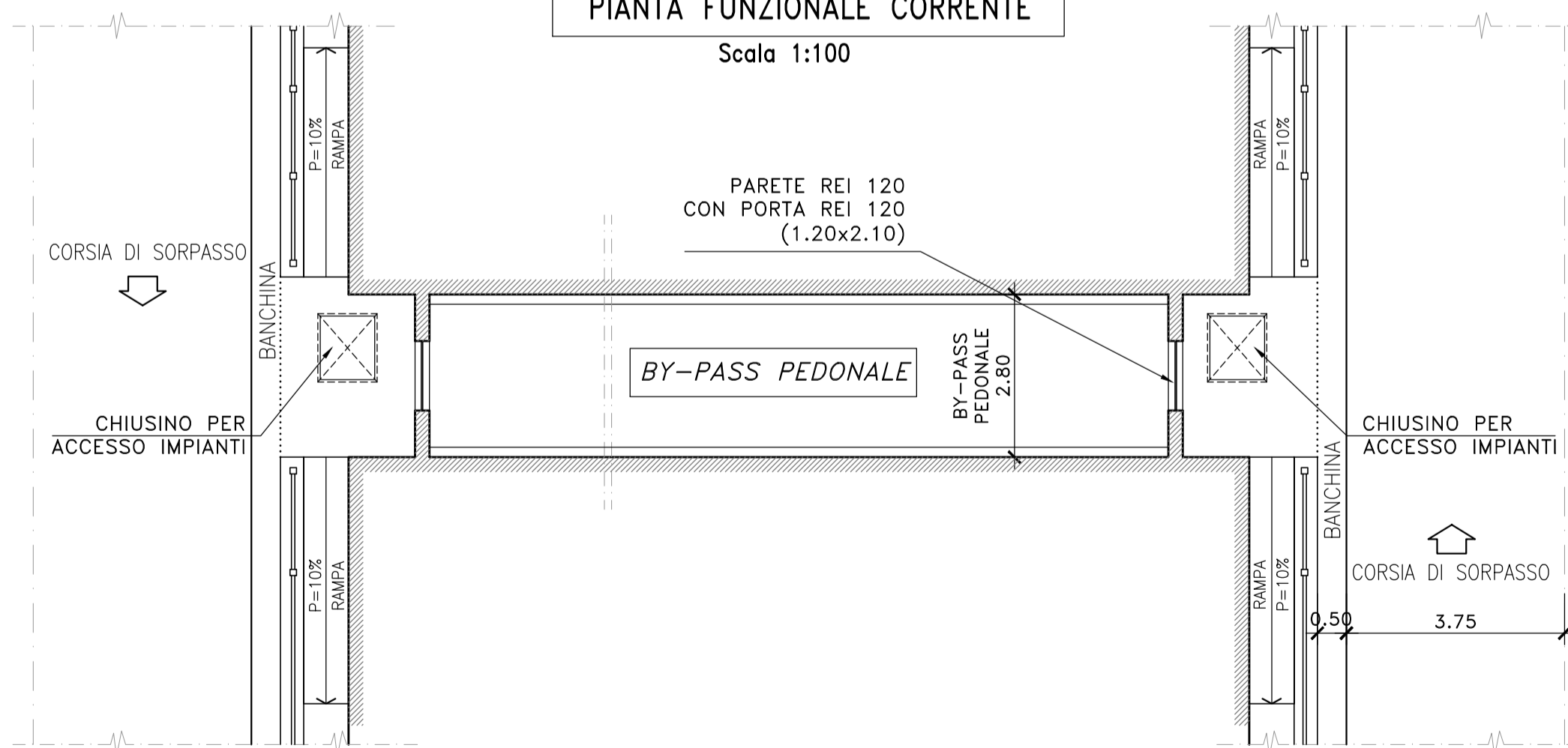
**BY-PASS PEDONALE  
SEZIONE LONGITUDINALE**  
Scala 1:50



**DISPOSIZIONE SCHEMATICA DELLE OPERE COMPLEMENTARI PER GALLERIE MONODIREZIONALI**



**BY-PASS PEDONALE  
PIANTA FUNZIONALE CORRENTE**  
Scala 1:100



Direzione Tecnica

S.S.121 "Catanese"  
Intervento S.S.121 - Tratto Palermo (A19) - rotonda Bolognetta

PROGETTO DEFINITIVO

COD. UP62

PROGETTAZIONE: ATI VIA - SERING - VDP - BRENG

RESPONSABILE DELL'INTEGRAZIONE DELLE PRESTAZIONI SPECIALISTICHE:  
Dott. Ing. Giovanni Piazza (Ord. Ing. Prov. Roma A27296)  
PROGETTISTA:  
Responsabile Tracciato stradale: Dott. Ing. Massimo Capasso (Ord. Ing. Prov. Roma 260311)  
Responsabile Strutture: Dott. Ing. Giovanni Piazza (Ord. Ing. Prov. Roma 27296)  
Responsabile Idraulica, Geotecnica e Impianti: Dott. Ing. Sergio Di Majo (Ord. Ing. Prov. Palermo 2872)  
Responsabile Ambiente: Dott. Ing. Francesco Ventura (Ord. Ing. Prov. Roma 14660)

GRUPPO DI PROGETTAZIONE

MANDATARIA: MANDANT:



GEOLOGO:  
Dott. Geol. Enrico Curcuruto (Ord. Geo. Regione Sicilia 966)  
COORDINATORE SICUREZZA IN FASE DI PROGETTAZIONE:  
Dott. Ing. Matteo Di Girolamo (Ord. Ing. Prov. Roma 15138)

RESPONSABILE SIA:  
Dott. Ing. Francesco Ventura (Ord. Ing. Prov. Roma 14660)

VISTO: IL RESPONSABILE DEL PROCEDIMENTO:  
Dott. Ing. Luigi Mupo

OPERE D'ARTE MAGGIORI  
GN01 GALLERIA NATURALE PIZZO CANNITA  
SEZIONI TIPO IN GALLERIA  
SAGOME TIPO-SAGOMA TIPO BY PASS PEDONALI

| CODICE PROGETTO       |                                  | NOME FILE             |              | REVISIONE   | SCALA:    |
|-----------------------|----------------------------------|-----------------------|--------------|-------------|-----------|
| UP62_T00GN01TRAST03_B |                                  | UP62_T00GN01TRAST03_B |              |             |           |
| D P U P 0 0 6 2       |                                  | D 2 3                 |              | B           | Varie     |
| D                     |                                  |                       |              |             |           |
| C                     |                                  |                       |              |             |           |
| B                     | Revisione a seguito riesame ANAS | APR. 2024             | C.FILIPPUCCI | E.STRAMACCO | G.PIAZZA  |
| A                     | EMISSIONE                        | FEB. 2023             | C.FILIPPUCCI | G.PIAZZA    | G.PIAZZA  |
| REV.                  | DESCRIZIONE                      | DATA                  | REDATTO      | VERIFICATO  | APPROVATO |