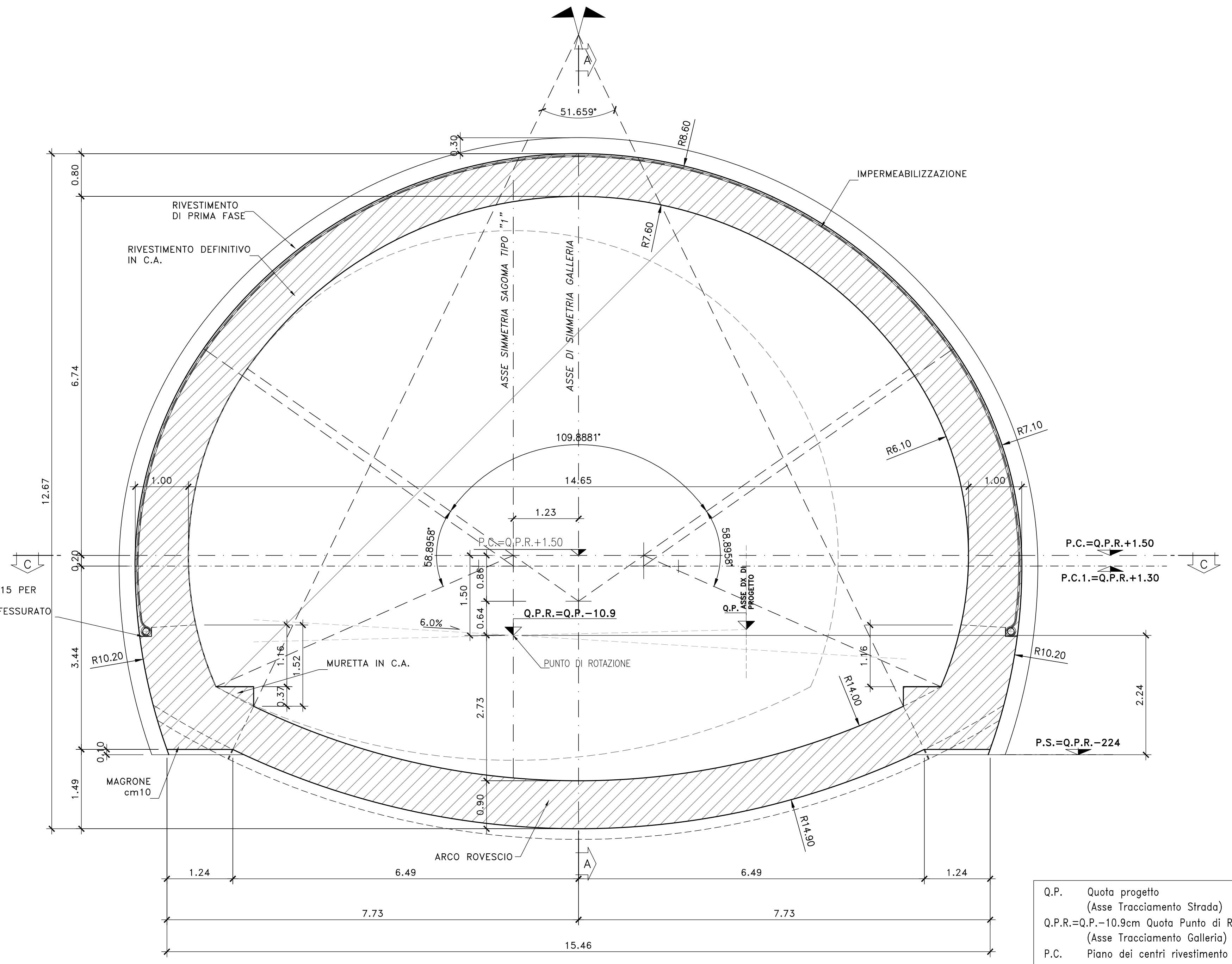


GALLERIA NATURALE - SEZIONE TIPO B1 E C2 - SAGOMA TIPO "2" - CARPENTERIA

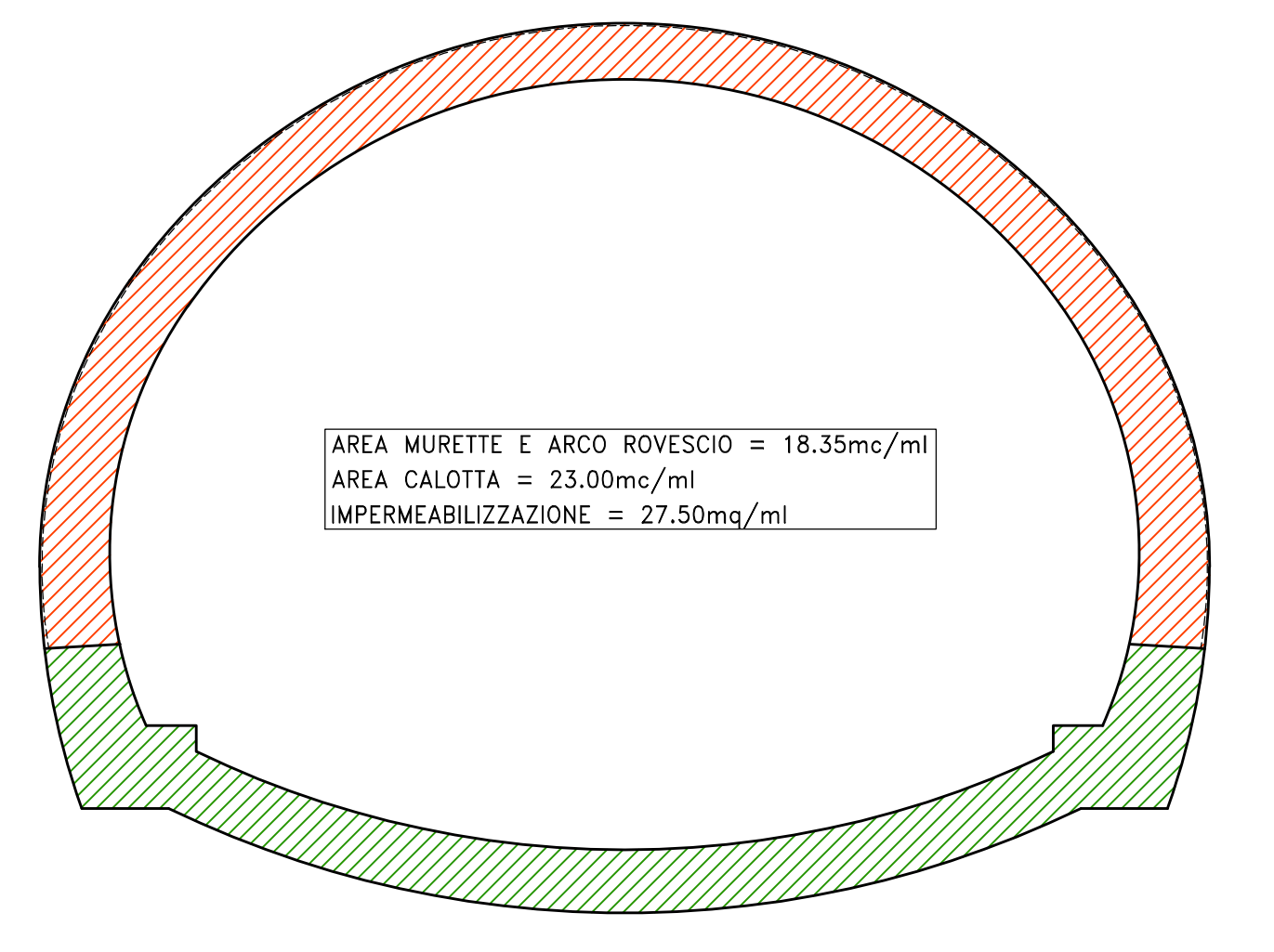
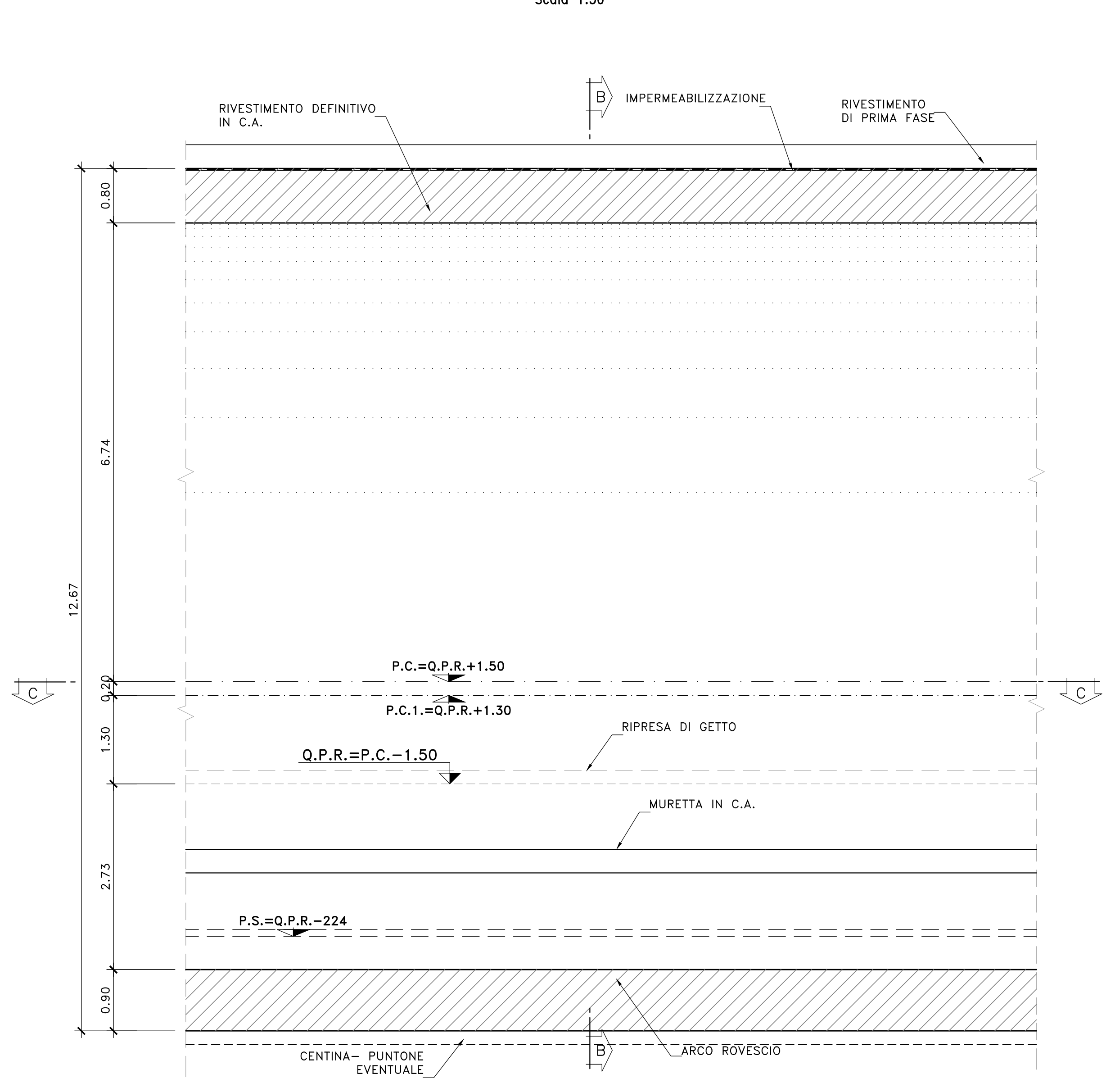
SEZIONE "B-B"  
Scala 1:50



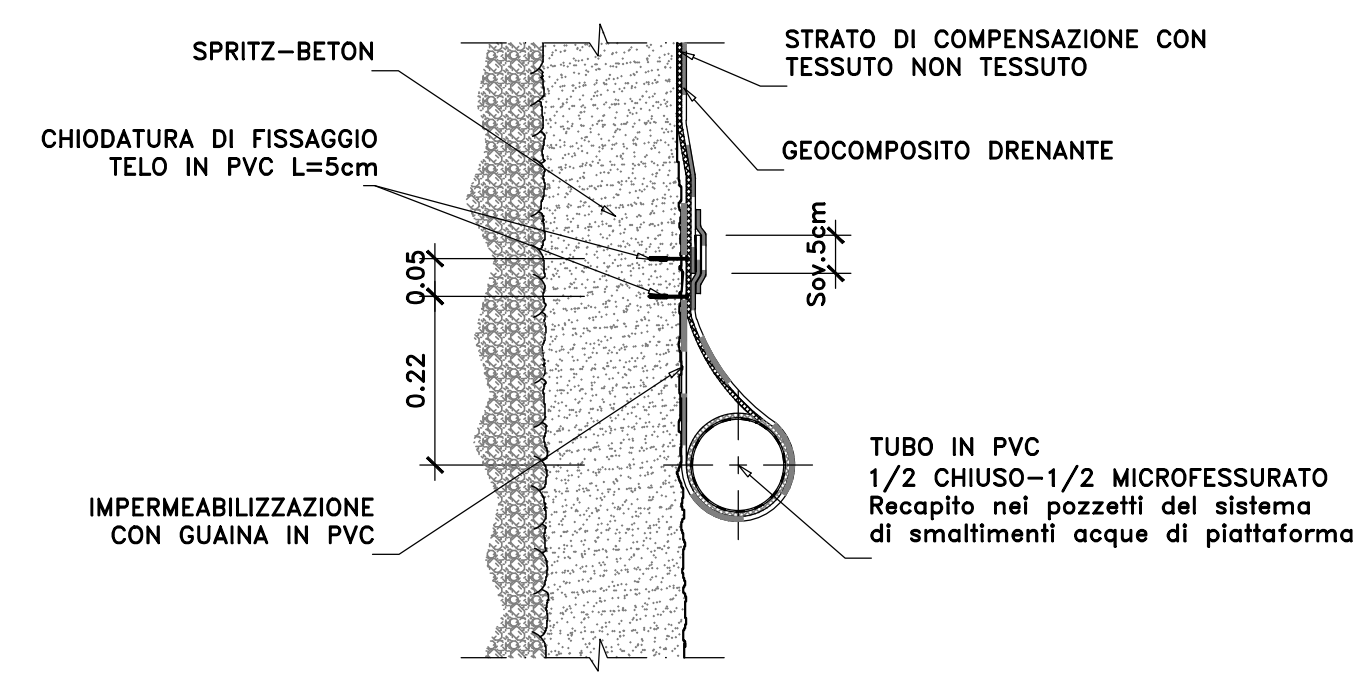
Q.P. Quota progetto  
(Asse Tracciamento Strada)  
Q.P.R.=Q.P.-10.9cm Quota Punto di Rotazione  
(Asse Tracciamento Galleria)  
P.C. Piano dei centri rivestimento definitivo  
P.C.1. Piano dei centri rivestimento di prima fase (centina)  
P.S. Piano di scavo

N.B.  
LA SEZIONE TIPO E' RIFERITA ALLA SINGOLA CARREGGIATA.  
LA DISTRIBUZIONE DELLE SEZIONI TIPO LUNGO IL TRACCIATO  
DELLE 2 CARREGGIATE E' RIPORTATA NELLA PLANIMETRIA DI PROGETTO

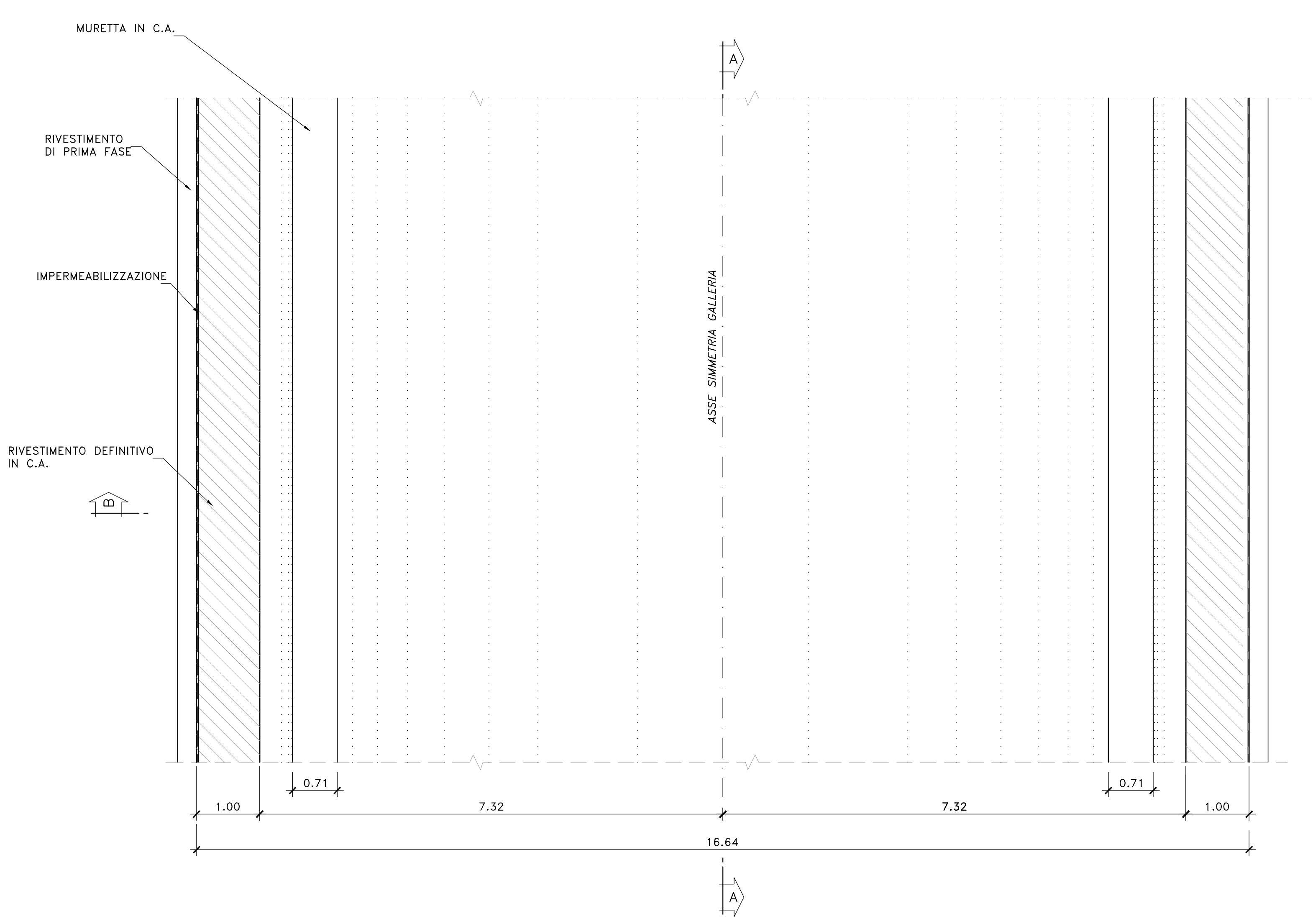
SEZIONE "A-A"  
PROFILO LONGITUDINALE  
Scala 1:50



PARTICOLARE DRENAGGIO  
Scala 1:10



SEZIONE "C-C"  
PIANTA  
Scala 1:50



**Sanas**  
GRUPPO FS ITALIANE

**Direzione Tecnica**

S.S.121 "Catonese"  
Intervento S.S.121 - Tratto Palermo (A19) - rotatoria Bolognetta

**PROGETTO DEFINITIVO** COD. UP62

PROGETTAZIONE: **ATI VIA - SERING - WDP - BREMG**

RESPONSABILE DELL'INTEGRAZIONE DELLE PRESTAZIONI SPECIALISTICHE: GRUPPO DI PROGETTAZIONE  
Dott. Ing. Giovanni Piazza (Ord. Ing. Prov. Roma A27298)

PROGETTISTA:  
Responsabile Topografia stradale: Dott. Ing. Massimo Cipressi (Ord. Ing. Prov. Roma 26537)  
Responsabile Stradale: Dott. Ing. Giovanni Piazza (Ord. Ing. Prov. Roma 27298)  
Responsabile Impianti, Idraulica e Impianti: Dott. Ing. Sergio Di Manno (Ord. Ing. Prov. Roma 20722)  
Responsabile Ambiente: Dott. Ing. Francesco Ventura (Ord. Ing. Prov. Roma 14660)

GEOLOGO:  
Dott. Geol. Enrico Curatone (Ord. Geo. Regione Sicilia 986)

COORDINATORE SICUREZZA IN FASE DI PROGETTAZIONE:  
Dott. Ing. Matteo Di Giacomo (Ord. Ing. Prov. Roma 19136)

RESPONSABILE SIA:  
Dott. Ing. Francesco Ventura (Ord. Ing. Prov. Roma 14660)

VISTO: IL RESPONSABILE DEL PROCEDIMENTO:  
Dott. Ing. Luigi Majo

**OPERE D'ARTE MAGGIORI**  
GN02 GALLERIA NATURALE DON COLA  
SAGOMA TIPO 2  
SEZIONE DI AVANZAMENTO B1-C2-CARPENTERIA

CODICE PROGETTO	LIV. PROG.	ANNO	NOME FILE	REVISIONE	SCALA:
DPUP0062	D	23	UP62_PO0GN02OSTCP03_A	A	Varie
D					
C					
B					
A	EMISSIONE	FEB.2023	CALUPPUCCI	G.PAZZA	G.PAZZA
REV.	DESCRIZIONE	DATA	REDATTO	VERIFICATO	APPROVATO