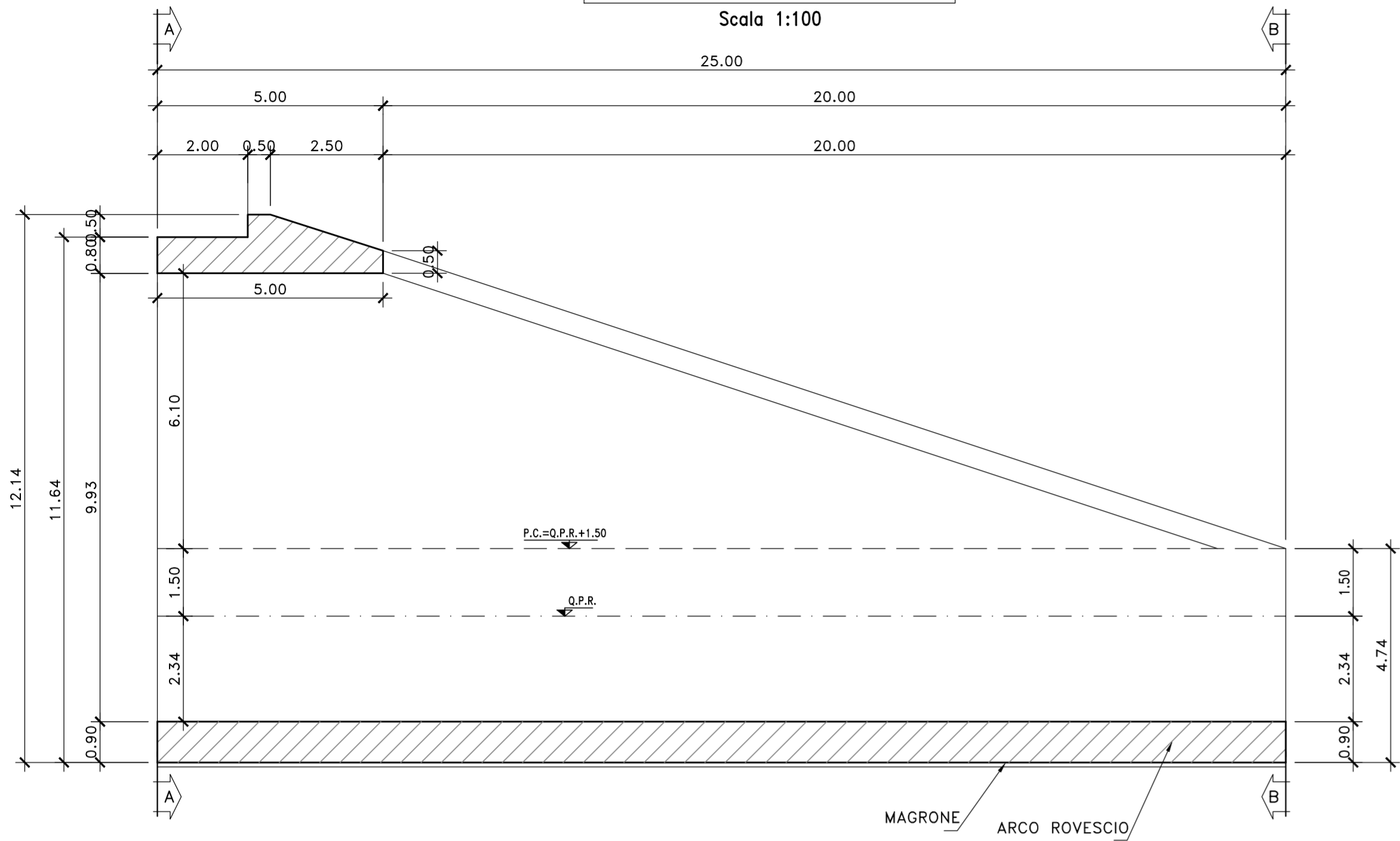
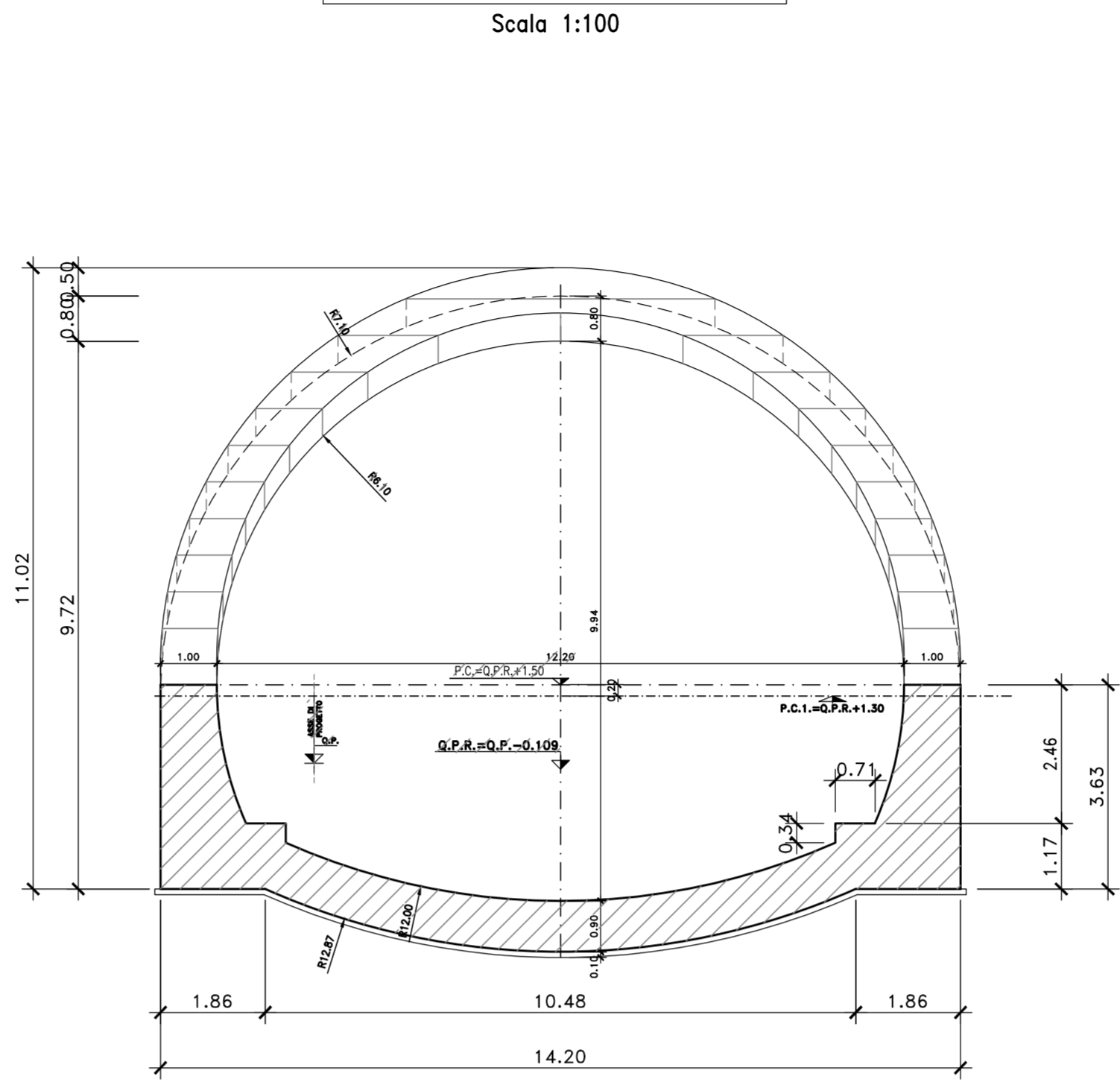


# CARPENTERIA "BF-1" GALLERIA ARTIFICIALE - SAGOMA TIPO "1" - BECCO DI FLAUTO

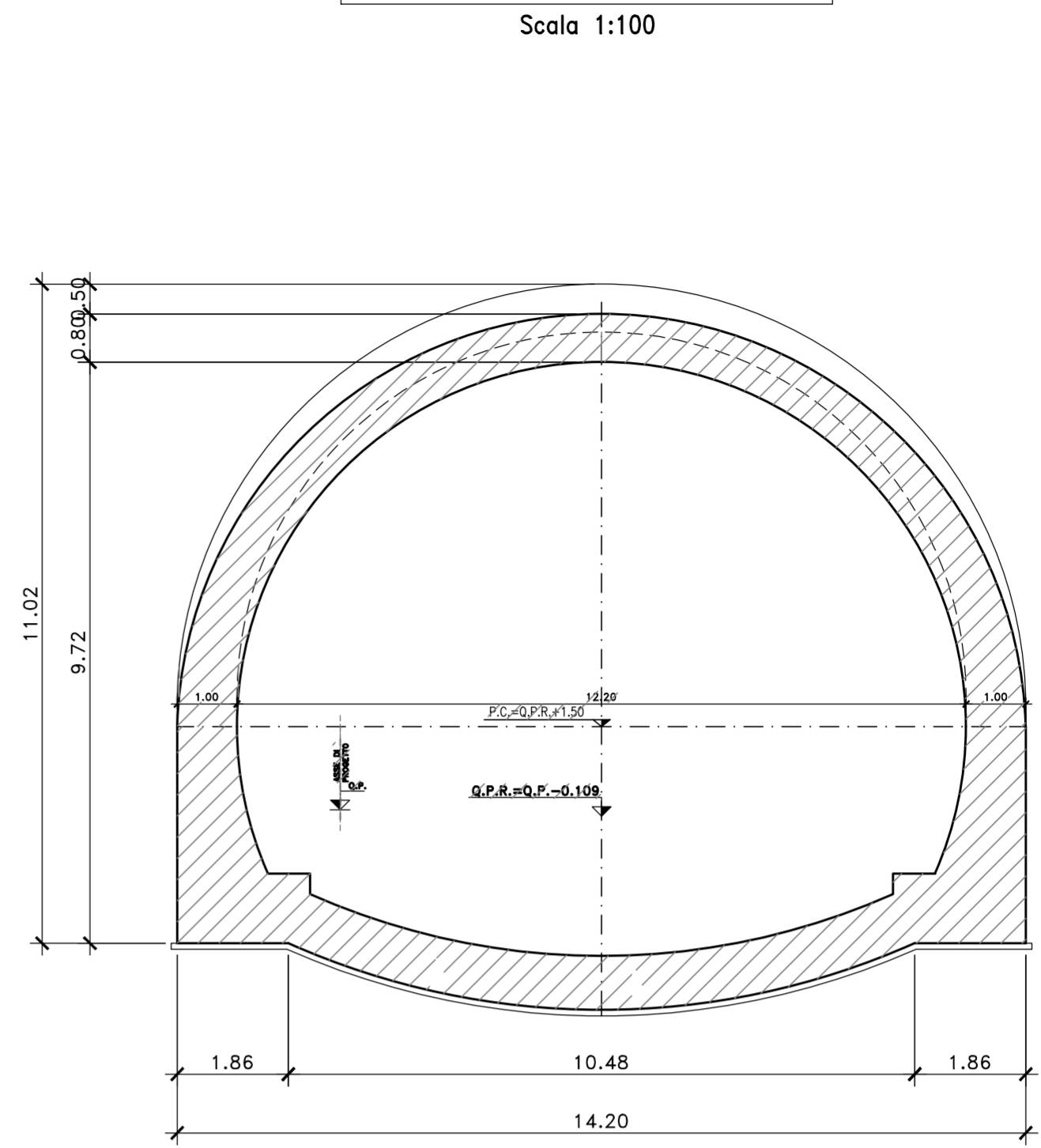
SEZIONE LONGITUDINALE



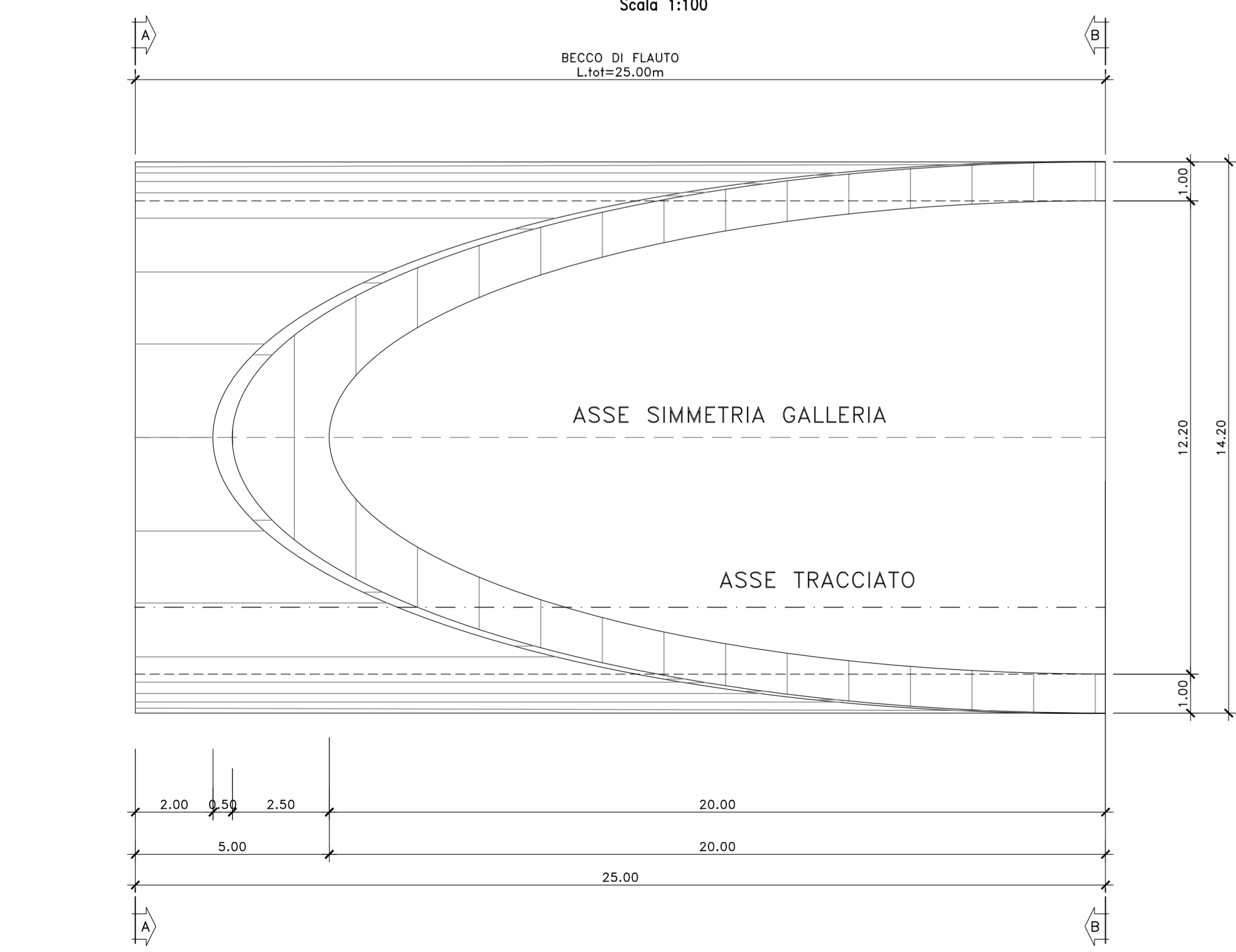
SEZIONE B-B



SEZIONE A-A



VISTA DALL'ALTO





**Direzione Tecnica**

S.S.121 "Catanese"  
Intervento S.S.121 - Tratto Palermo (A19) - rotonda Bolognetta

---

**PROGETTO DEFINITIVO** COD. UP62

---

**PROGETTAZIONE:** ATI VIA - SERING - VDP - BRENG

**RESPONSABILE DELL'INTEGRAZIONE DELLE PRESTAZIONI SPECIALISTICHE:**  
Dott. Ing. Giovanni Piazza (Ord. Ing. Prov. Roma A27296)

**PROGETTISTA:**  
Responsabile Tracciato stradale: Dott. Ing. Massimo Capasso (Ord. Ing. Prov. Roma 26031)  
Responsabile Strutture: Dott. Ing. Giovanni Piazza (Ord. Ing. Prov. Roma 27296)  
Responsabile Idraulica, Geotecnica e Impianti: Dott. Ing. Sergio Di Maio (Ord. Ing. Prov. Palermo 2872)  
Responsabile Ambiente: Dott. Ing. Francesco Ventura (Ord. Ing. Prov. Roma 14660)

**GEOLOGO:**  
Dott. Geol. Enrico Curcuruto (Ord. Geo. Regione Sicilia 966)

**COORDINATORE SICUREZZA IN FASE DI PROGETTAZIONE:**  
Dott. Ing. Matteo Di Girolamo (Ord. Ing. Prov. Roma 15138)

**RESPONSABILE SIA:**  
Dott. Ing. Francesco Ventura (Ord. Ing. Prov. Roma 14660)

**VISTO: IL RESPONSABILE DEL PROCEDIMENTO:**  
Dott. Ing. Luigi Mupo

**GRUPPO DI PROGETTAZIONE**

MANDATARIA:






---

**OPERE D'ARTE MAGGIORI**  
GN02 GALLERIA NATURALE DON COLA  
GALLERIA ARTIFICIALE-SAGOMA TIPO 1  
BECCO DI FLAUTO-CARPENTERIA

CODICE PROGETTO		NOME FILE		REVISIONE	SCALA:
PROGETTO	LIV. PROC. ANNO	UP62_P00GN02OSTCP07_A			
D P U P 0 0 6 2	D 2 3	CODICE ELAB. P 0 0 G N 0 2 O S T C P 0 7		A	1:100
D					
C					
B					
A	EMISSIONE	FEB.2023	C.FILIPPUCCI	G.PIAZZA	G.PIAZZA
REV.	DESCRIZIONE	DATA	REDATTO	VERIFICATO	APPROVATO