

IMBOCCO NORD

PIANTA A Q.TA PIANO DEI CENTRI

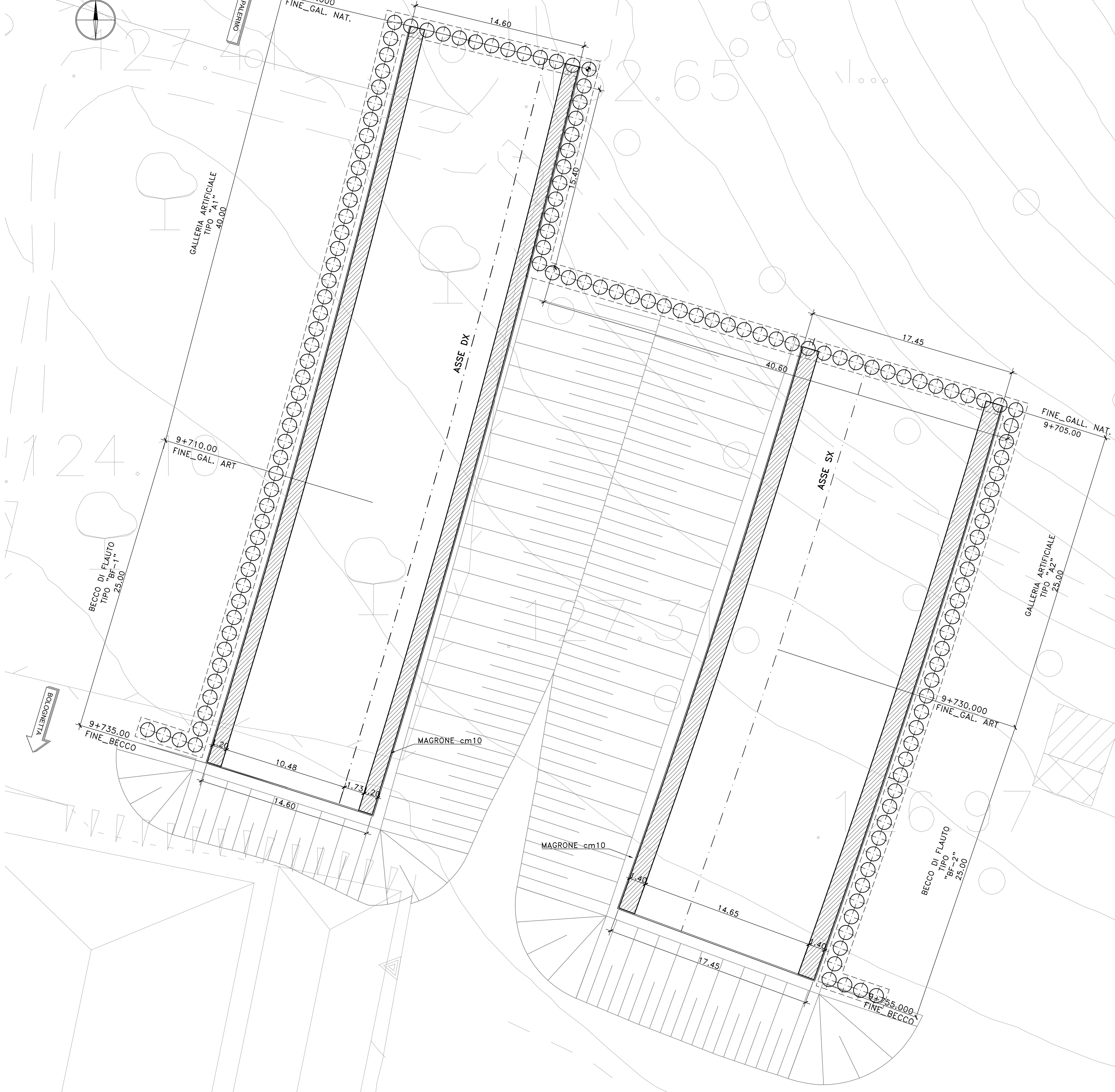
(1:200)



IMBOCCO SUD

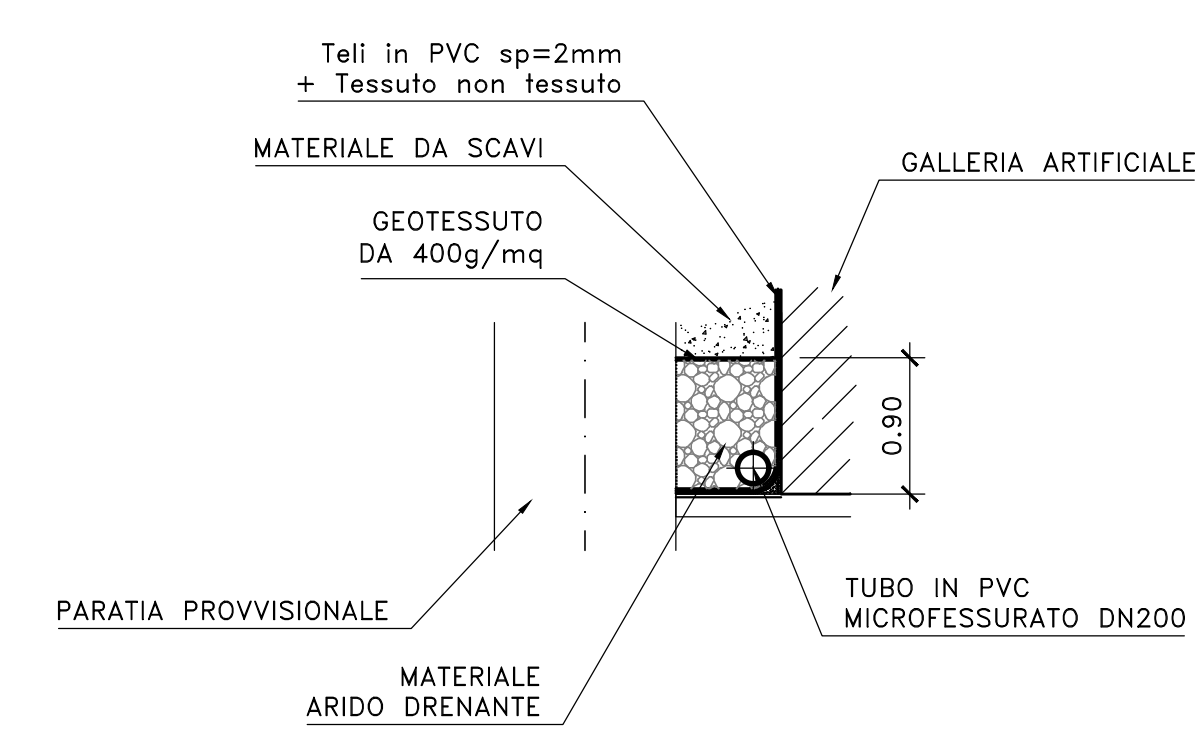
PIANTA A Q.TA PIANO DEI CENTRI

(1:200)



DETTAGLIO "1"

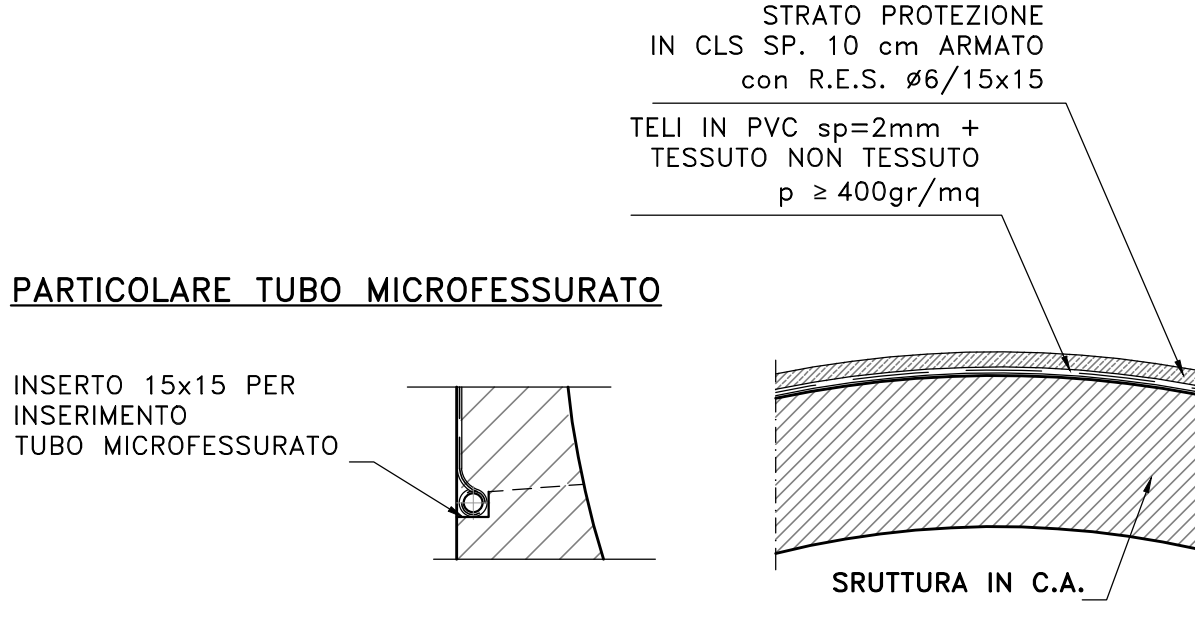
Scala 1:50



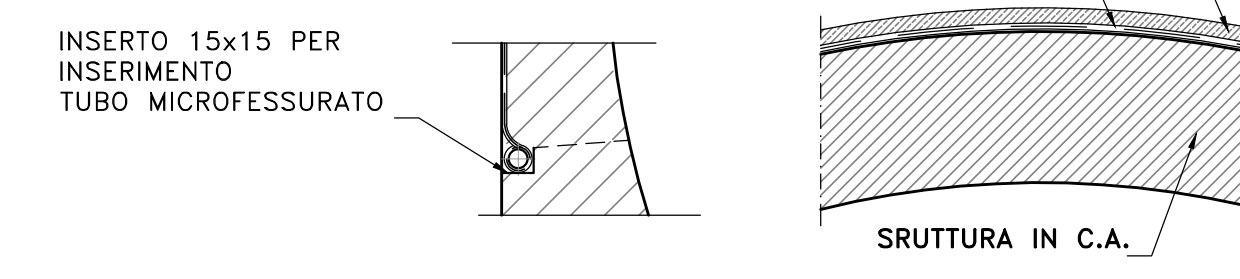
DETTAGLIO "2"

IMPERMEABILIZZAZIONE

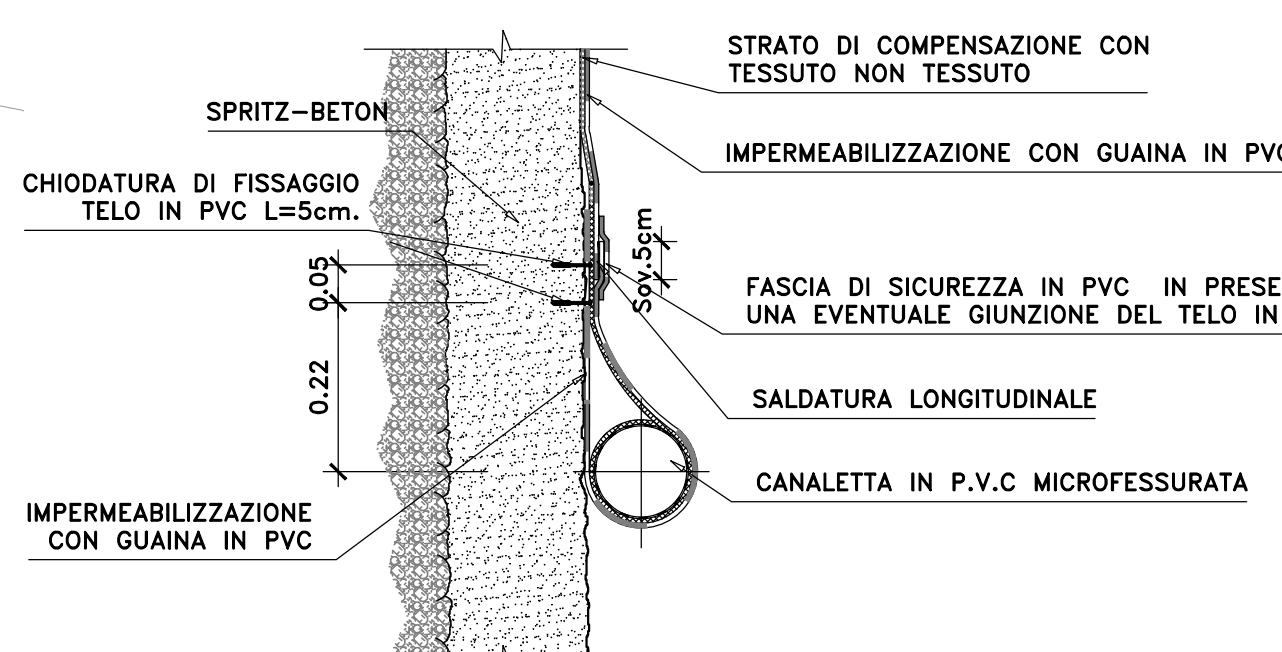
Scala 1:50



PARTICOLARE TUBO MICROFESSURATO

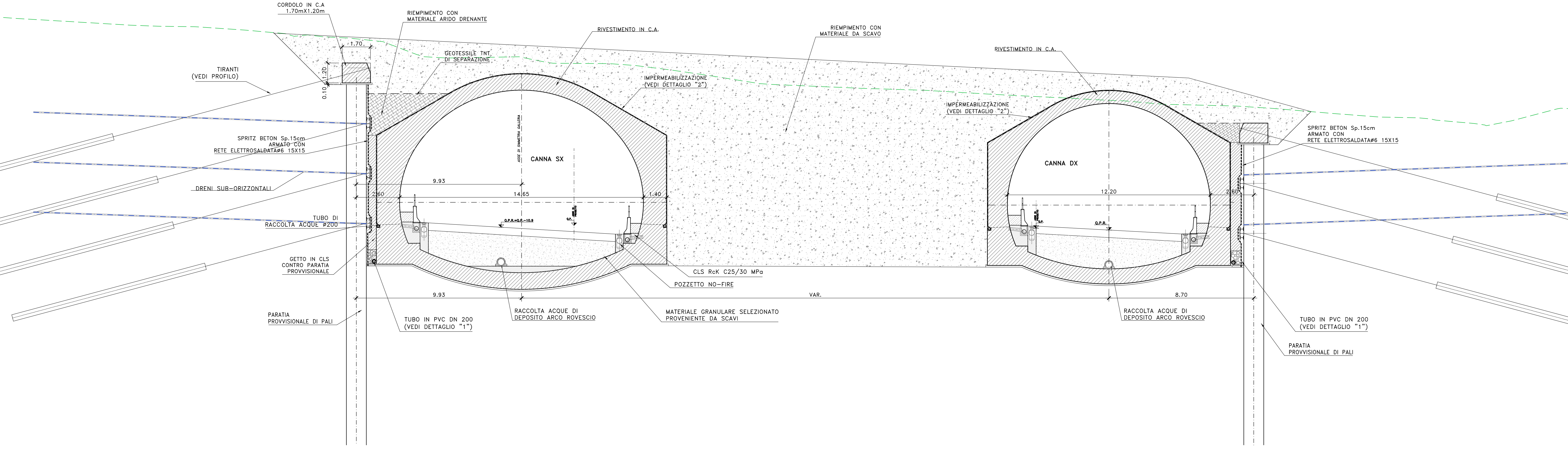


PARTICOLARE - CANALETTA IN PVC (1:10)



GALLERIA ARTIFICIALE - SEZIONE TIPO

(1:100)



**Sanas**  
GRUPPO FS ITALIANE

Direzione Tecnica

S.S.121 "Catonese"  
Intervento S.S.121 - Tratto Palermo (A19) - rotonda Bolognetta

PROGETTO DEFINITIVO

PROGETTAZIONE: **ATI VIA - SERING - WDP - BREMG**

RESPONSABILE DELL'INTEGRAZIONE DELLE PRESTAZIONI SPECIALISTICHE: GRUPPO DI PROGETTAZIONE

PROGETTISTA: **VIA INGEGNERIA**

COORDINATORE SICUREZZA IN FASE DI PROGETTAZIONE: **BREMG**

OPERE D'ARTE MAGGIORI  
GN02 GALLERIA NATURALE DON COLA  
GALLERIA ARTIFICIALE-IMBOCCHI  
PIANTE,SEZIONI TIPO E DETTAGLI-CARPENTERIA

PROGETTO	LIV. PROG. ANNO	NOME FILE	REVISIONE	SCALA:
DPUP0062	D 23	UP62_POOGN02STRD101_A	A	Varie
D	-	-	-	-
C	-	-	-	-
B	-	-	-	-
A	EMISSIONE	FEB.2023	CALPAPUCCO	G.PAZZA
REV.	DESCRIZIONE	DATA	REDATTO	VERIFICATO APPROVATO