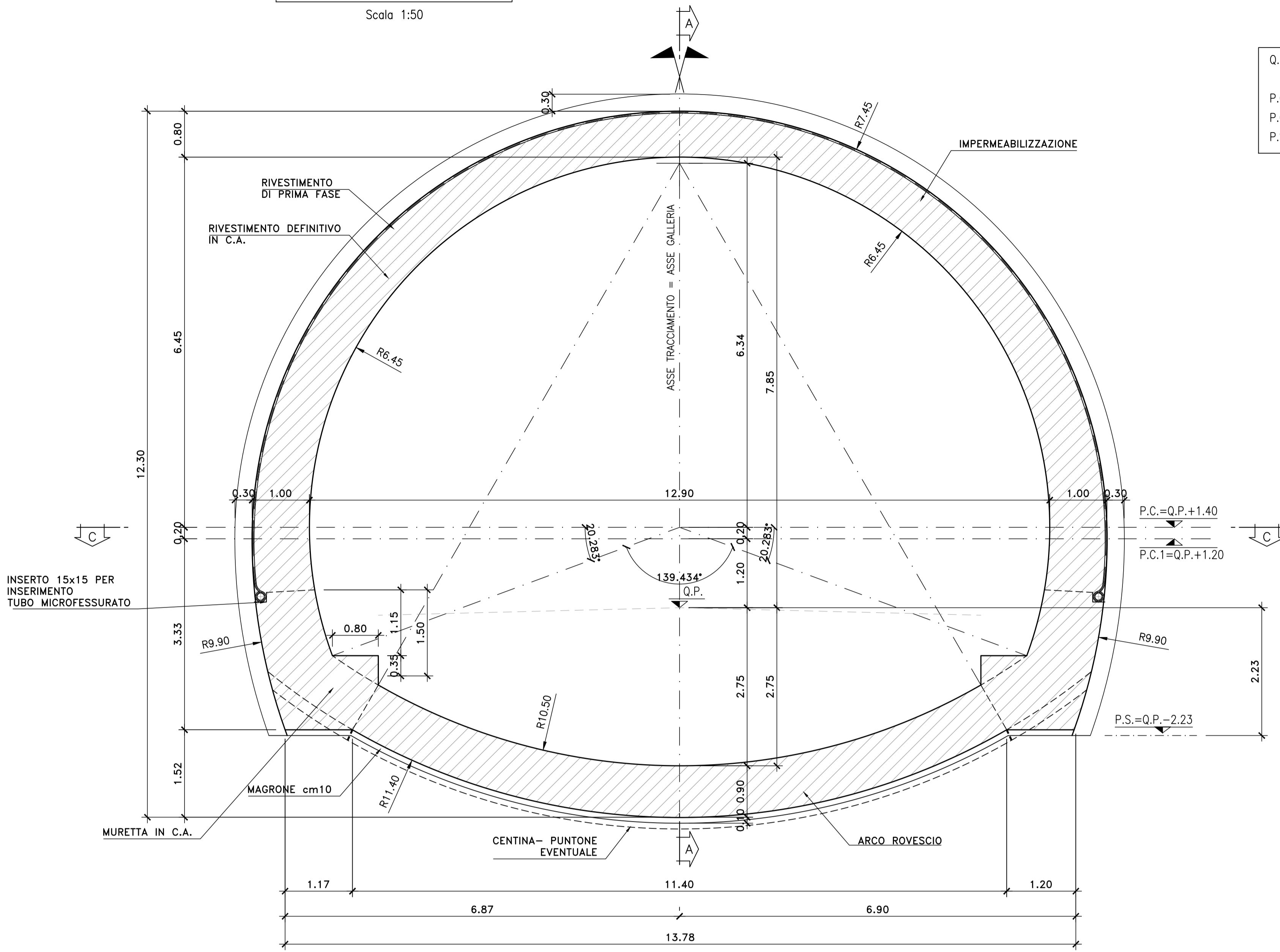


GALLERIA NATURALE – SEZIONE TIPO C2 – SAGOMA TIPO "1" – CARPENTERIA

SEZIONE "B-B"

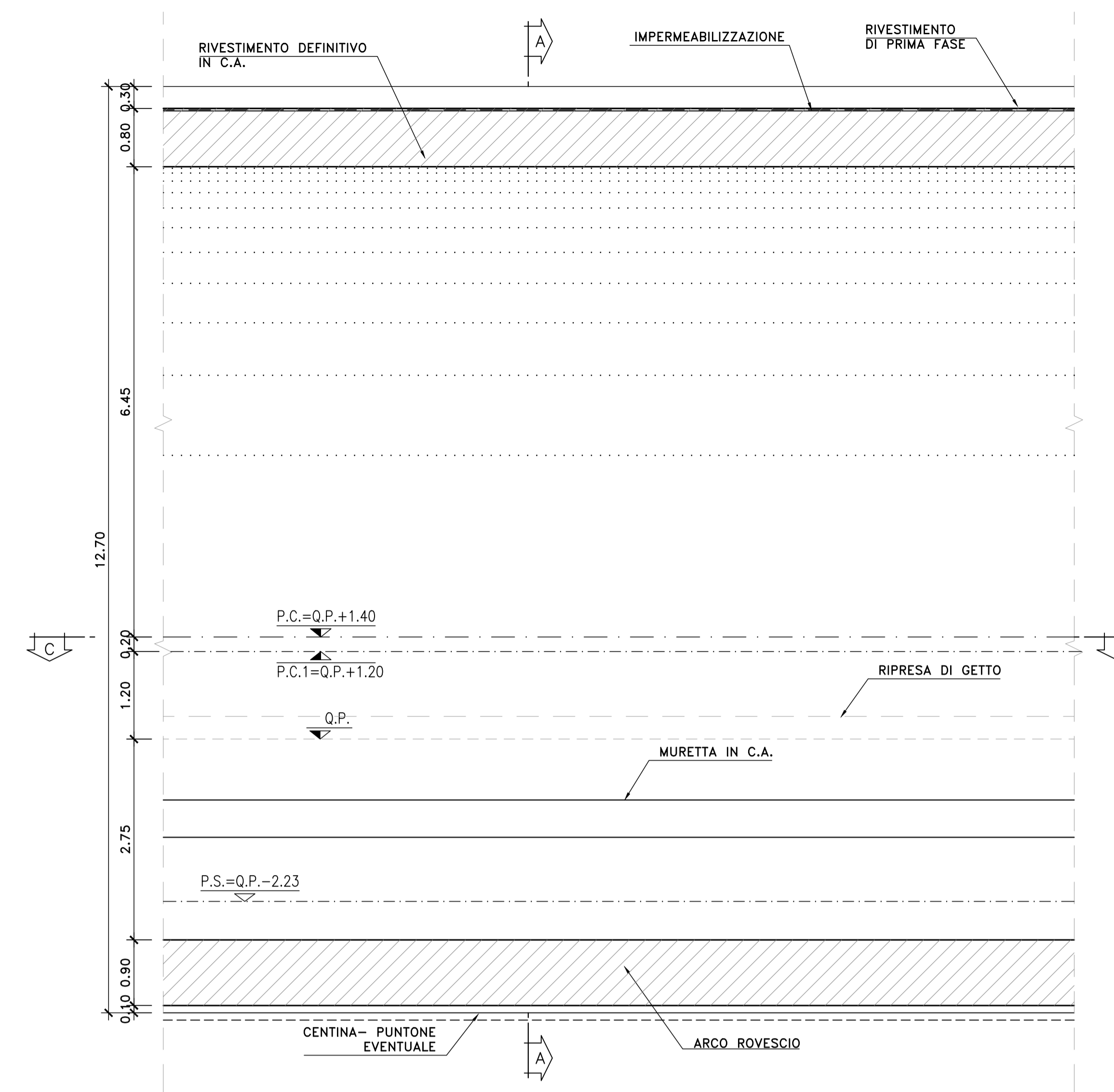
Scala 1:50



Q.P. Quota progetto (Asse Tracciamento Strada)
 P.C. Piano dei centri rivestimento definitivo
 P.C.1. Piano dei centri rivestimento di prima fase (centine)
 P.S. Piano di scavo

SEZIONE "A-A"
 PROFILO LONGITUDINALE

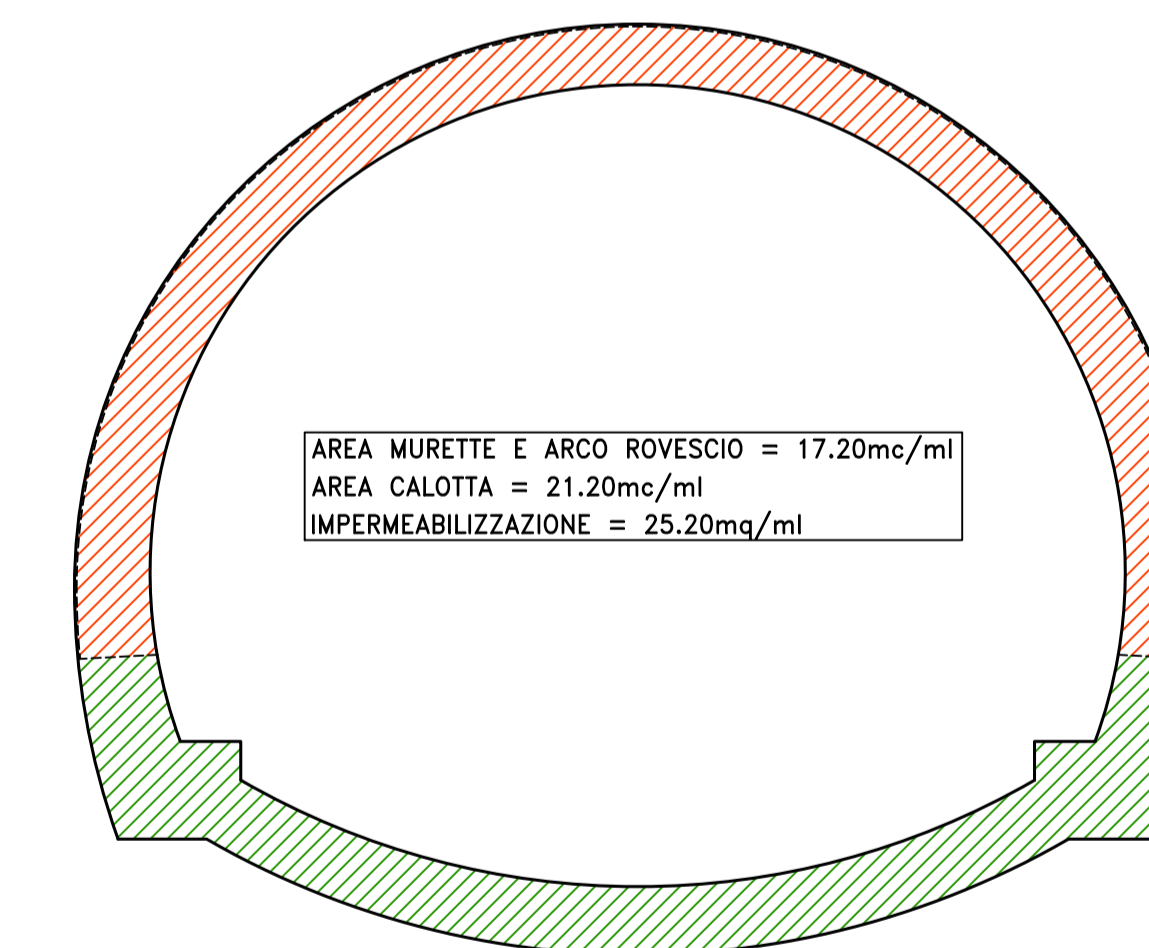
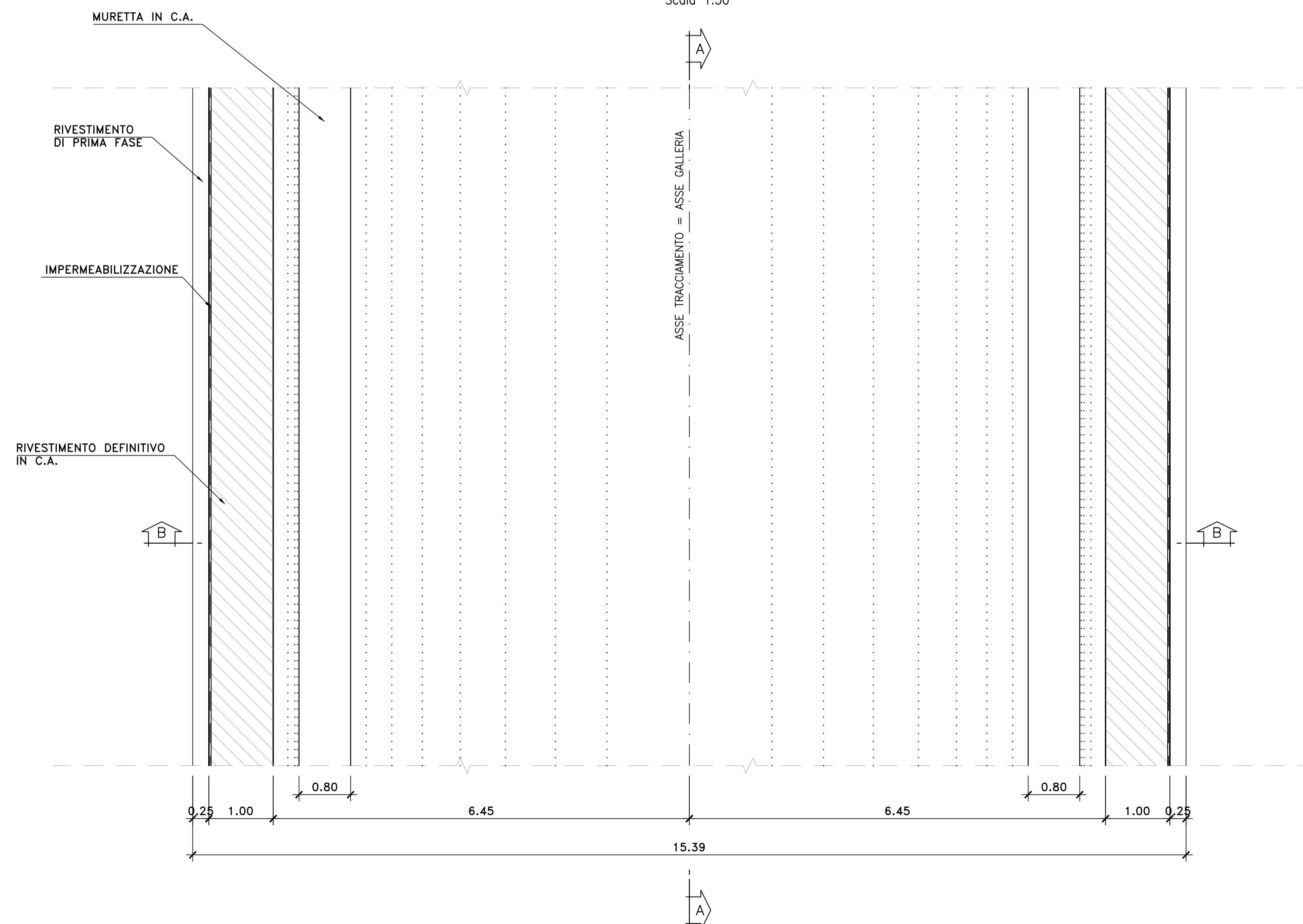
Scala 1:50



SEZIONE "C-C"

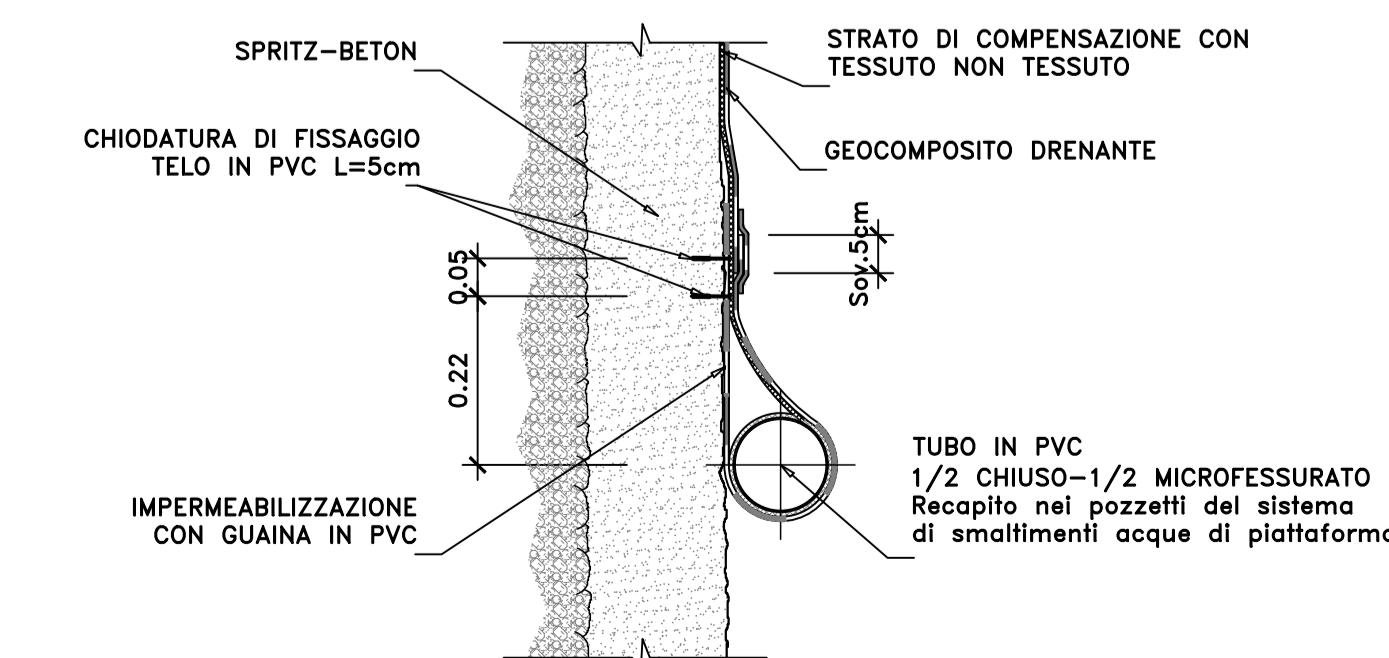
PIANTA

Scala 1:50



PARTICOLARE DRENAGGIO

Scala 1:10



Sanas
GRUPPO FS ITALIANE

Direzione Tecnica

S.S.121 "Catanese"
Intervento S.S.121 – Tratto Palermo (A19) – rotonda Bolognetta

PROGETTO DEFINITIVO COO. UP62

PROGETTAZIONE: **ATI VIA - SERING - WDP - BRENG**

RESPONSABILE DELL'INTEGRAZIONE DELLE PRESTAZIONI SPECIALISTICHE: GRUPPO DI PROGETTAZIONE

PROGETTISTA:
 Responsabile Tecnico: **VIA** INGEGNERIA
 Responsabile Strutturale: **SERING** INGEGNERIA
 Responsabile Ambientale: **WDP** BREVETTES
 Responsabile Sicurezza: **BRENG** BREVETTES

OPERE D'ARTE MAGGIORI
GN03 GALLERIA NATURALE BOLOGNETTA
 SAGOME TIPO – SAGOMA TIPO 1
 SEZIONE DI AVANZAMENTO C2-CARPENTERIA

REV.	DESCRIZIONE	DATA	REDATTO	VERIFICATO	APPROVATO
A	EMISSIONE	FEB.2023	C.FILIPPICCI	G.PAZZA	G.PAZZA