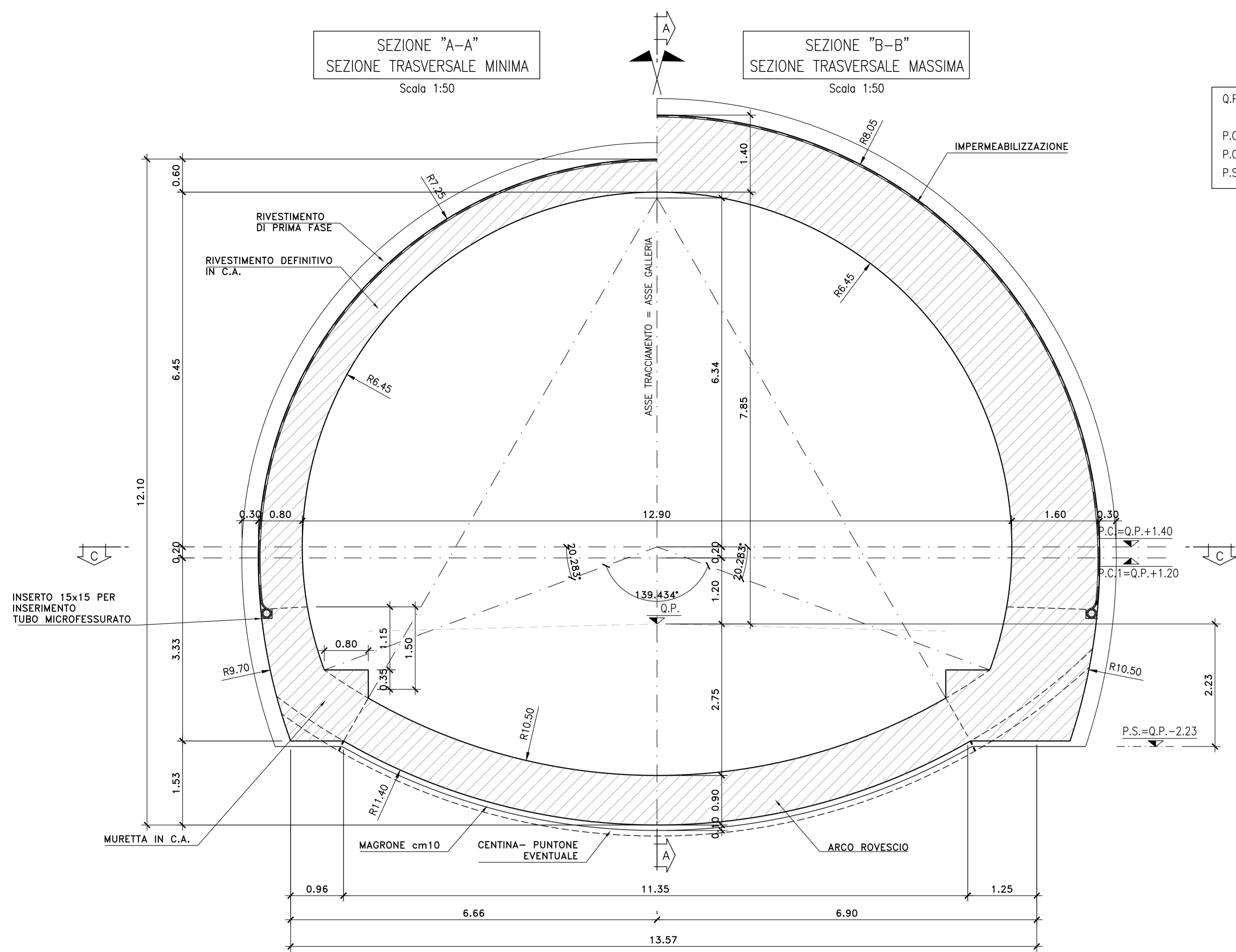


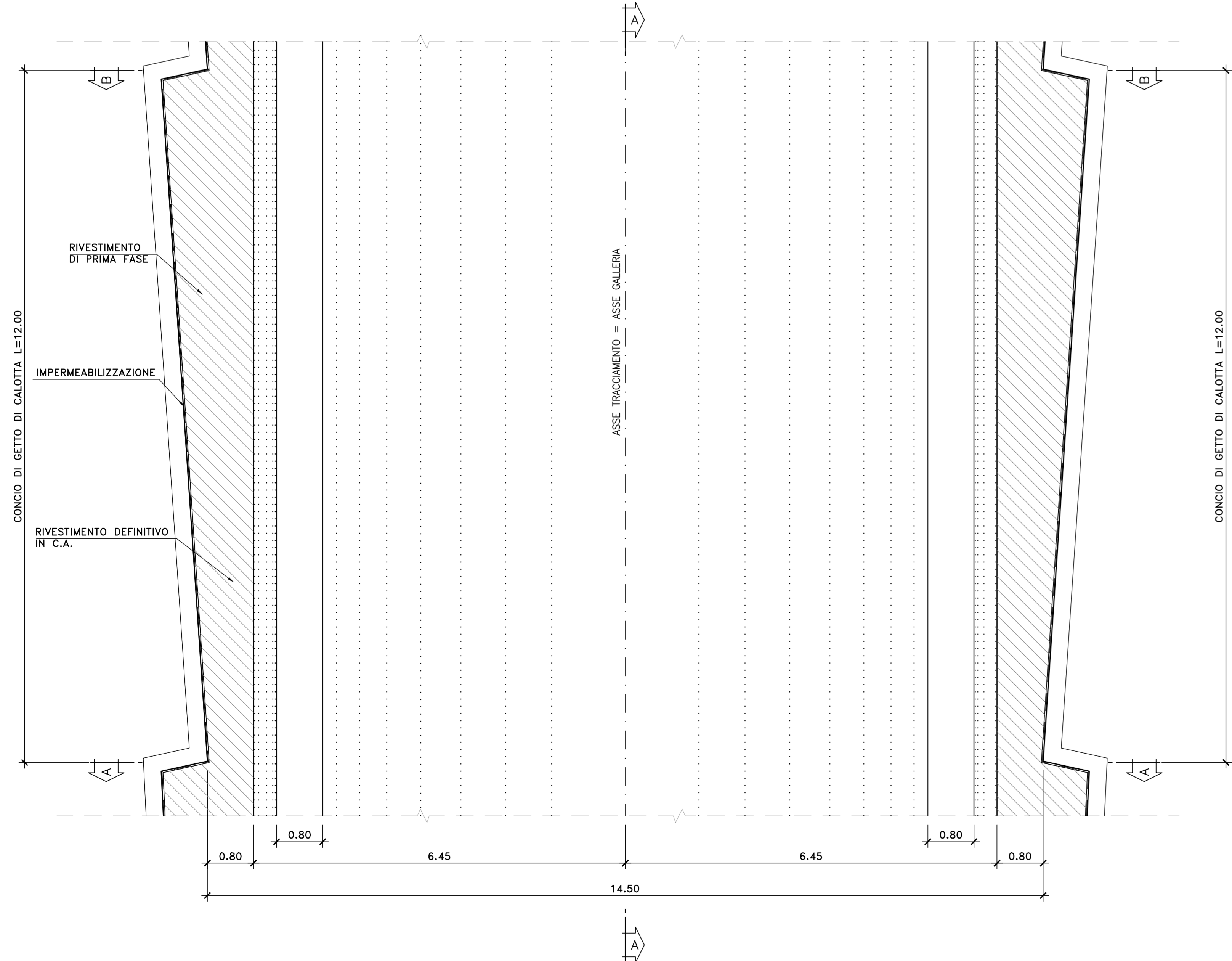
GALLERIA NATURALE – SEZIONE TIPO C2P – SAGOMA TIPO "1" – CARPENTERIA

SEZIONE "A-A"
SEZIONE TRASVERSALE MINIMA
Scala 1:50

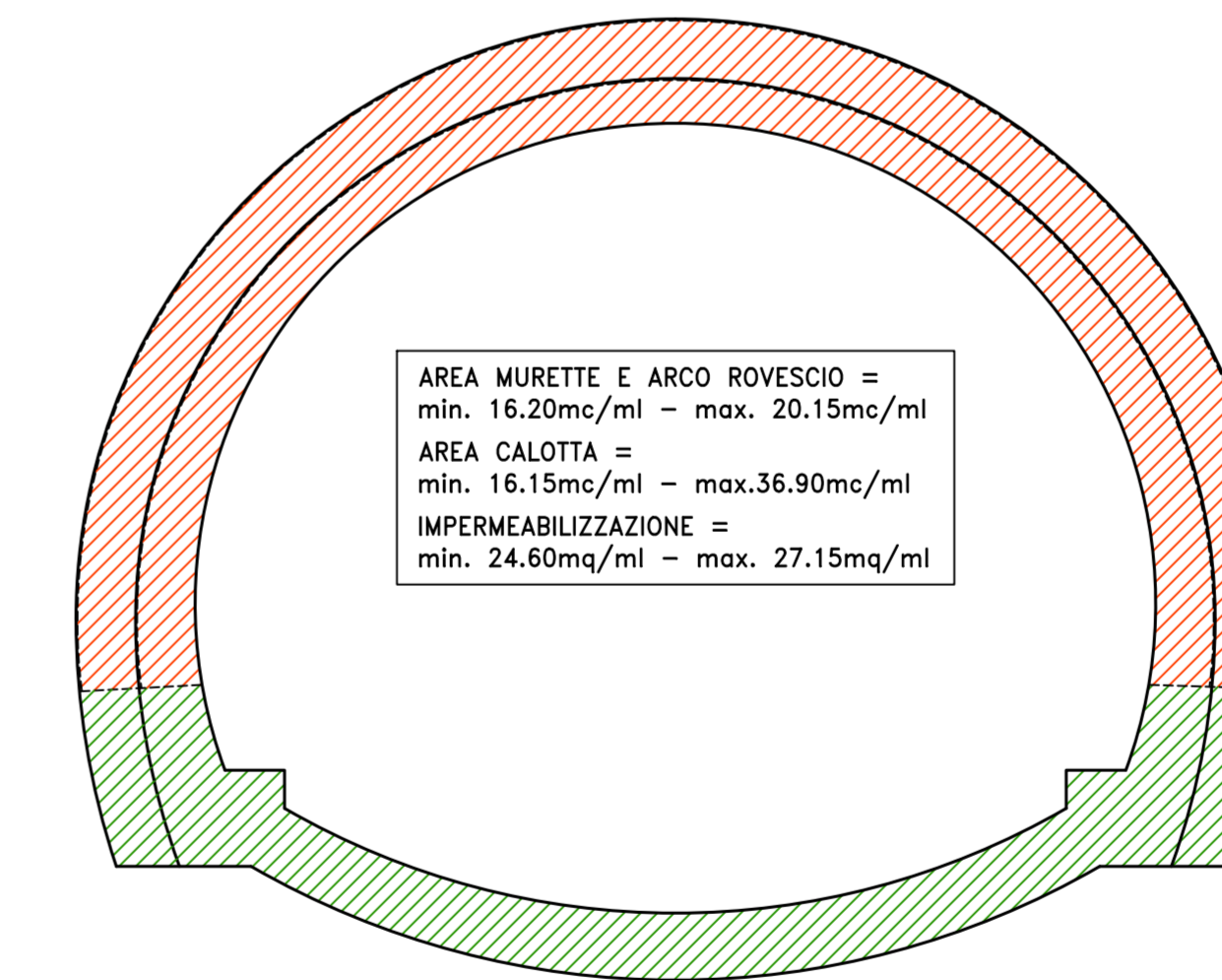
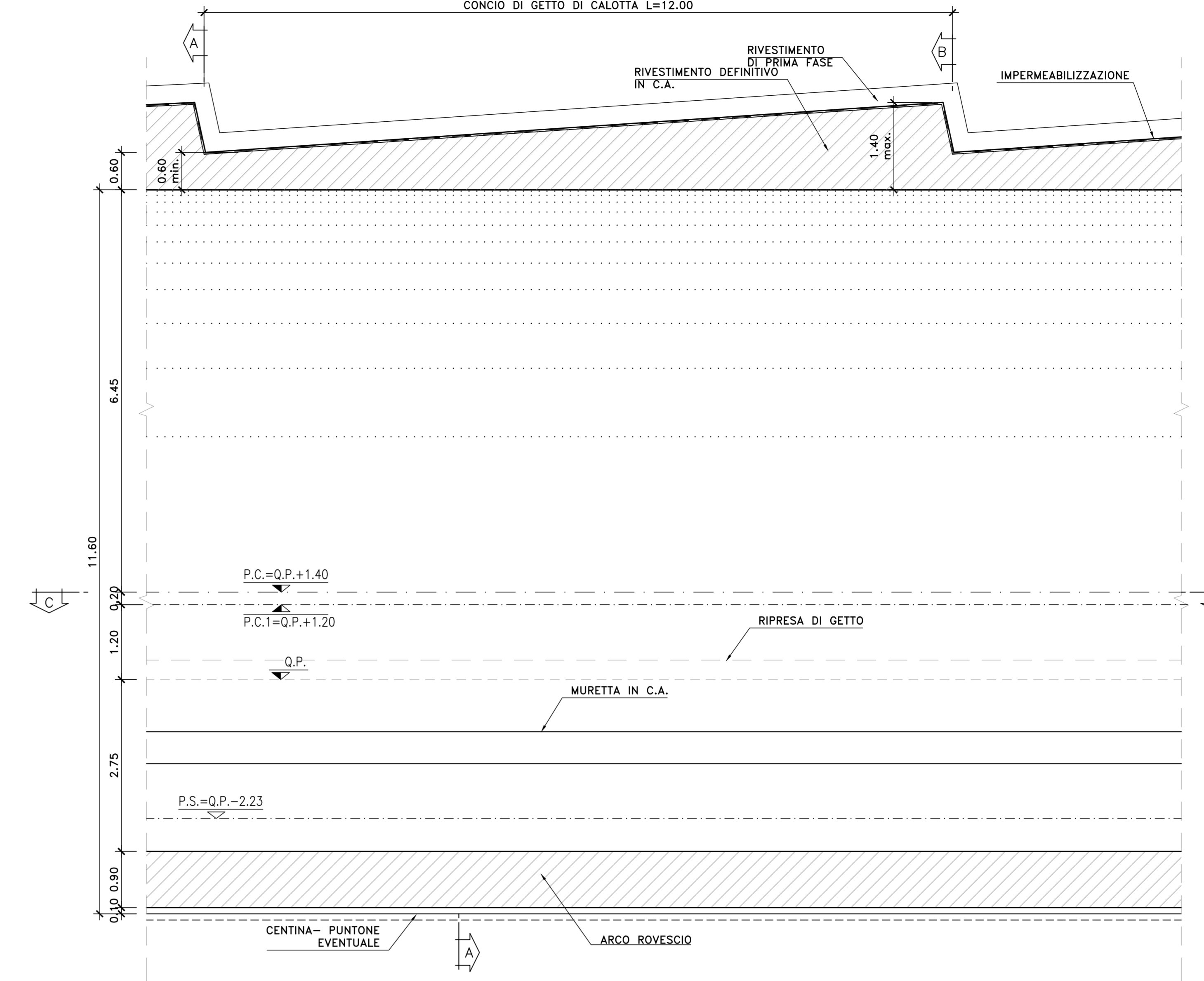
SEZIONE "B-B"
SEZIONE TRASVERSALE MASSIMA
Scala 1:50



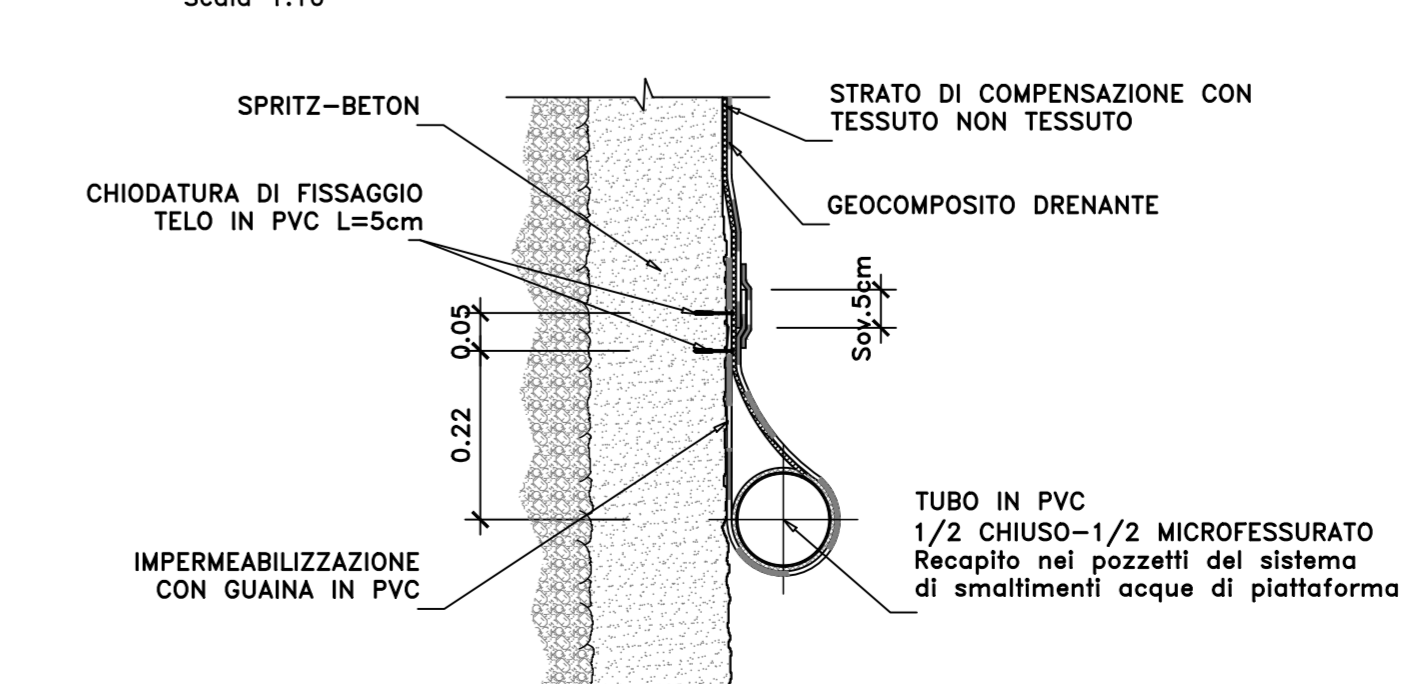
SEZIONE "C-C"
PIANTA
Scala 1:50



SEZIONE "A-A"
PROFILO LONGITUDINALE
Scala 1:50



PARTICOLARE DRENAGGIO
Scala 1:10



Sanas
GRUPPO FS ITALIANE
Direzione Tecnica

S.S.121 "Catanese"
Intervento S.S.121 - Tratto Palermo (A19) - rotonda Bolognetta

PROGETTO DEFINITIVO
COD. UP62

PROGETTAZIONE: ATI VIA - SERING - VDP - BRENG

RESPONSABILE DELL'INTEGRAZIONE DELLE PRESTAZIONI SPECIALISTICHE: GRUPPO DI PROGETTAZIONE
Dott. Ing. Giovanni Piazza (Dir. Ing. Prov. Roma A27298)

PROGETTISTA:
Responsabile Topografia Strada: Dott. Ing. Massimo Gigante (Dir. Ing. Prov. Roma 20531)
Responsabile Strada: Dott. Ing. Giovanni Piazza (Dir. Ing. Prov. Roma 21298)
Responsabile Strada, Geotecnica e Impianti: Dott. Ing. Sergio Di Girolamo (Dir. Ing. Prov. Roma 20722)
Responsabile Ambiente: Dott. Ing. Francesco Ventura (Dir. Ing. Prov. Roma 14660)

INGEGNERIA
VIA
SERING
INGEGNERIA

INGEGNERIA
VDP
BRENG
RISORSE TECNICHE

OPERE D'ARTE MAGGIORI
GN03 GALLERIA NATURALE BOLOGNETTA
SAGOME TIPO – SAGOMA TIPO 1
SEZIONE DI AVANZAMENTO C2P – CARPENTERIA

PROGETTO	LIV. PROG. ANNO	NOME FILE	REVISIONE	SCALA:
DPUP0062	D 23	UP62_PO0GN03OSTCP02_A	A	Varie
C	-	-	-	-
B	-	-	-	-
A	-	-	-	-
EMMISSIONE	FEB.2023	C.FILIPPICCI	G.PAZZA	G.PAZZA
REV. DESCRIZIONE	DATA	REDATTO	VERIFICATO	APPROVATO