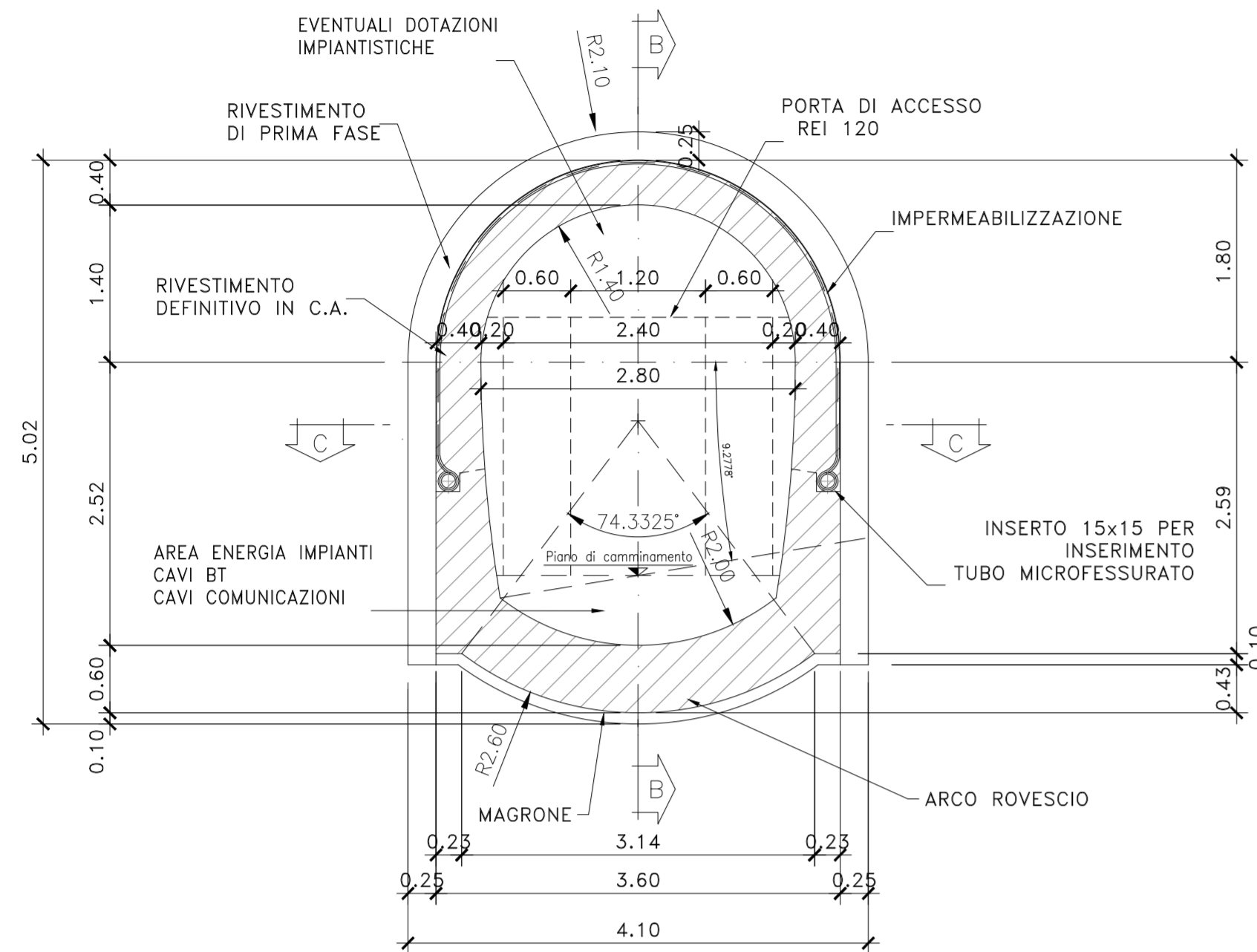


SEZIONE TIPO "B0" – GALLERIA EMERGENZA E BYPASS PEDONALI

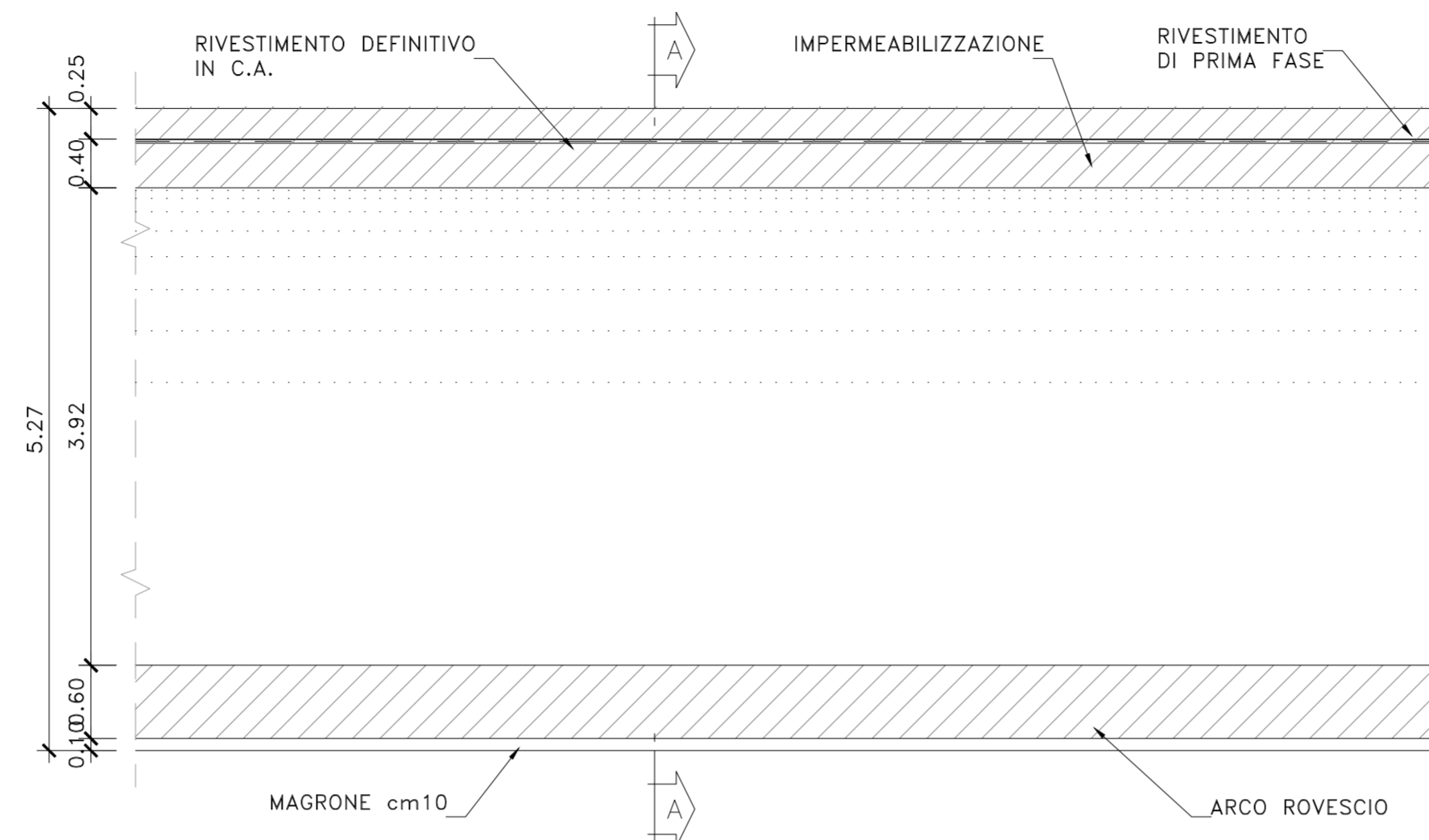
SEZIONE "A-A"
BY-PASS PEDONALE
CARPENTERIA INTERNA

Scala 1:50



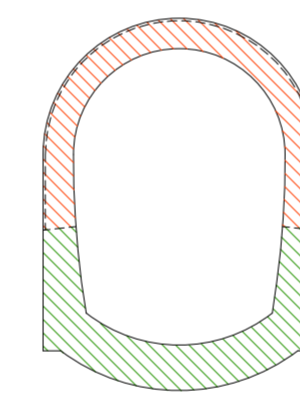
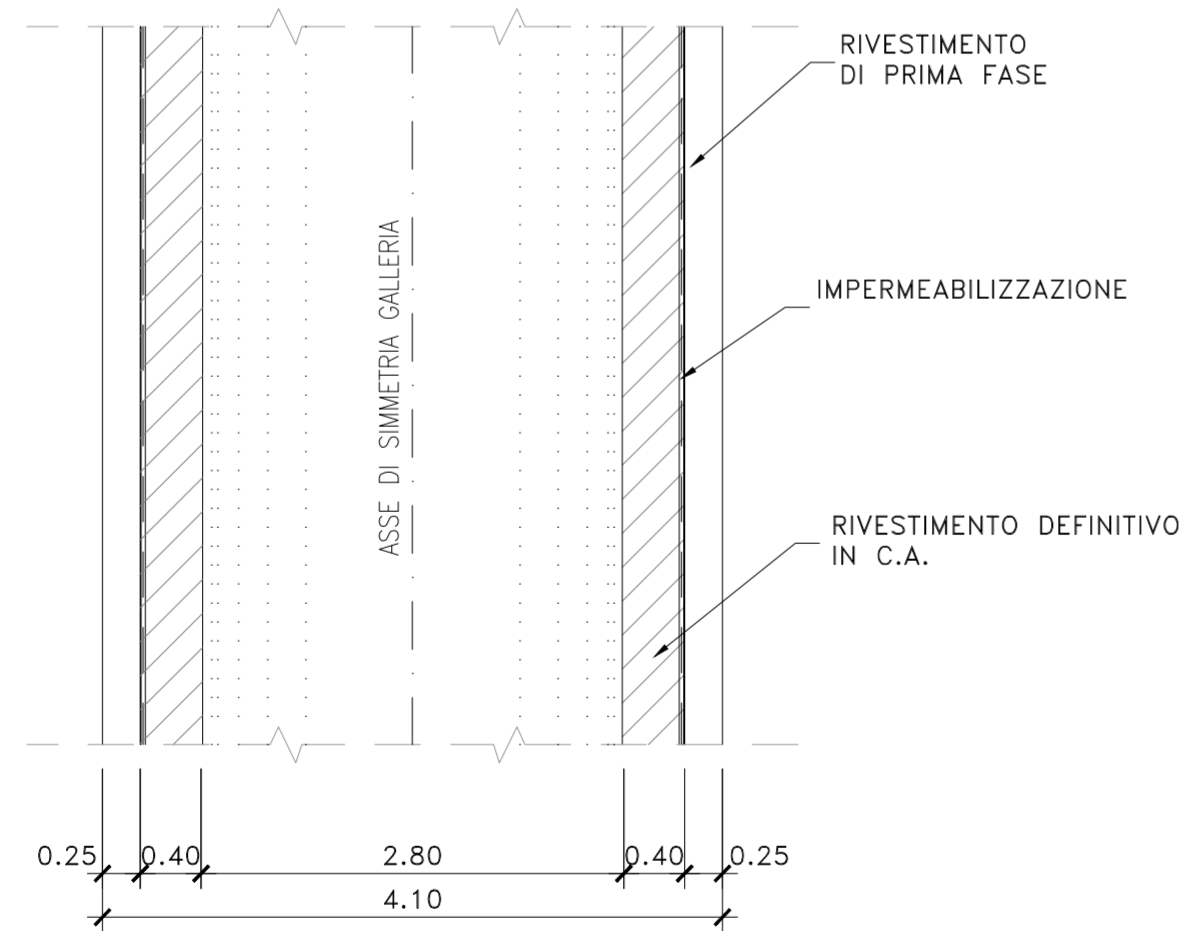
SEZIONE "B-B"
PROFILO LONGITUDINALE

Scala 1:50



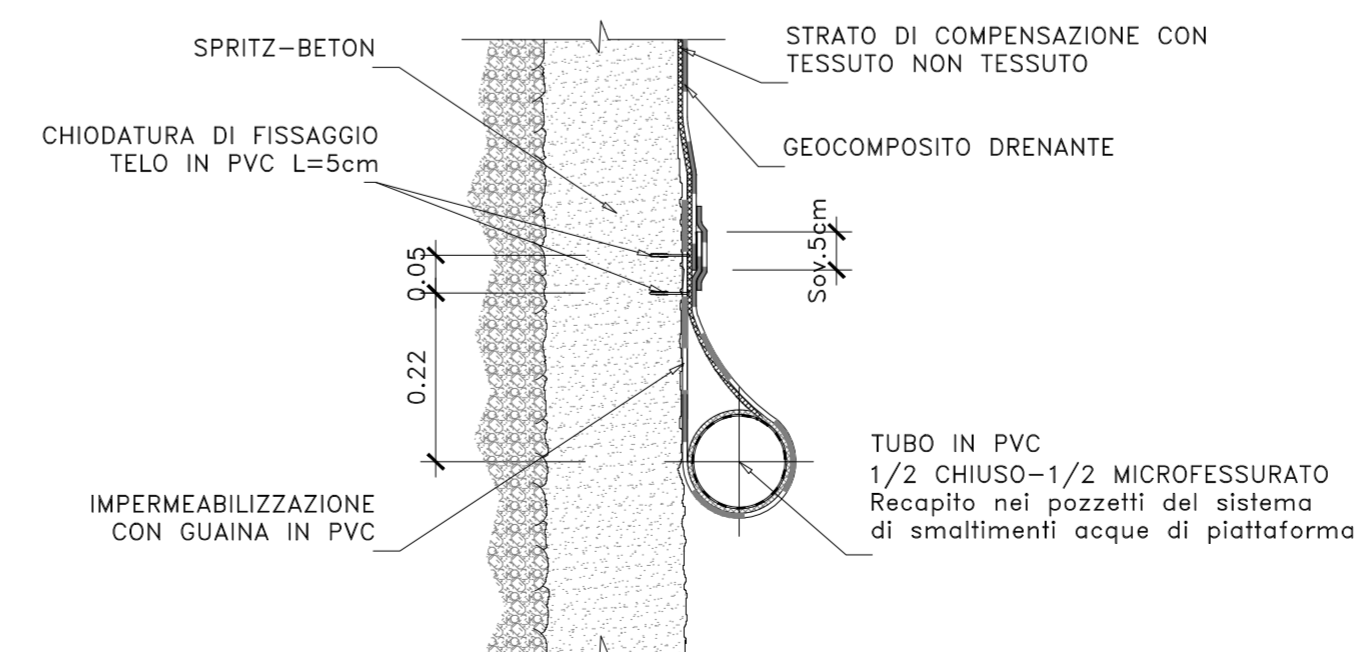
SEZIONE "C-C"
PIANTA

Scala 1:50



AREA MURETTE E ARCO ROVESCIO = 3.40mc/ml
AREA CALOTTA = 2.85mc/ml
IMPERMEABILIZZAZIONE = 7.60mq/ml

PARTICOLARE DRENAGGIO
Scala 1:10



Direzione Tecnica

S.S.121 "Catanese"
Intervento S.S.121 – Tratto Palermo (A19) – rotonda Bolognetta

PROGETTO DEFINITIVO

COD. UP62

PROGETTAZIONE: ATI VIA - SERING - VDP - BRENG

RESPONSABILE DELL'INTEGRAZIONE DELLE PRESTAZIONI SPECIALISTICHE:
Dott. Ing. Giovanni Piazza (Ord. Ing. Prov. Roma A27296)

GRUPPO DI PROGETTAZIONE
MANDATARIA: MANDANTE:

PROGETTISTA:
Responsabile Tracciato stradale: Dott. Ing. Massimo Capasso (Ord. Ing. Prov. Roma 26031)
Responsabile Strutture: Dott. Ing. Giovanni Piazza (Ord. Ing. Prov. Roma 27296)
Responsabile Idraulica, Geotecnica e Impianti: Dott. Ing. Sergio Di Maio (Ord. Ing. Prov. Palermo 2872)
Responsabile Ambiente: Dott. Ing. Francesco Ventura (Ord. Ing. Prov. Roma 14660)



GEOLOGO:
Dott. Geol. Enrico Curcuruto (Ord. Geo. Regione Sicilia 966)
COORDINATORE SICUREZZA IN FASE DI PROGETTAZIONE:
Dott. Ing. Matteo Di Girolamo (Ord. Ing. Prov. Roma 15138)
RESPONSABILE SIA:
Dott. Ing. Francesco Ventura (Ord. Ing. Prov. Roma 14660)
VISTO: IL RESPONSABILE DEL PROCEDIMENTO:
Dott. Ing. Luigi Muso

OPERE D'ARTE MAGGIORI
GN03 GALLERIA NATURALE BOLOGNETTA
SAGOME TIPO – SAGOMA CUNICOLO DI EMERGENZA
SEZIONE DI AVANZAMENTO – CARPENTERIA



CODICE PROGETTO		NOME FILE		REVISIONE	SCALA:
PROGETTO	LIV. PROC. ANNO	UP62_P00GN030STCP03_A		A	Varie
D P U P 0 0 6 2		D 2 3		CODICE ELAB. P 0 0 G N 0 3 0 S T C P 0 3	
D		-	-	-	-
C		-	-	-	-
B		-	-	-	-
A	EMISSIONE	NOV. 2023	C.FILIPPUCCI	G.PIAZZA	G.PIAZZA
REV.	DESCRIZIONE	DATA	REDATTO	VERIFICATO	APPROVATO