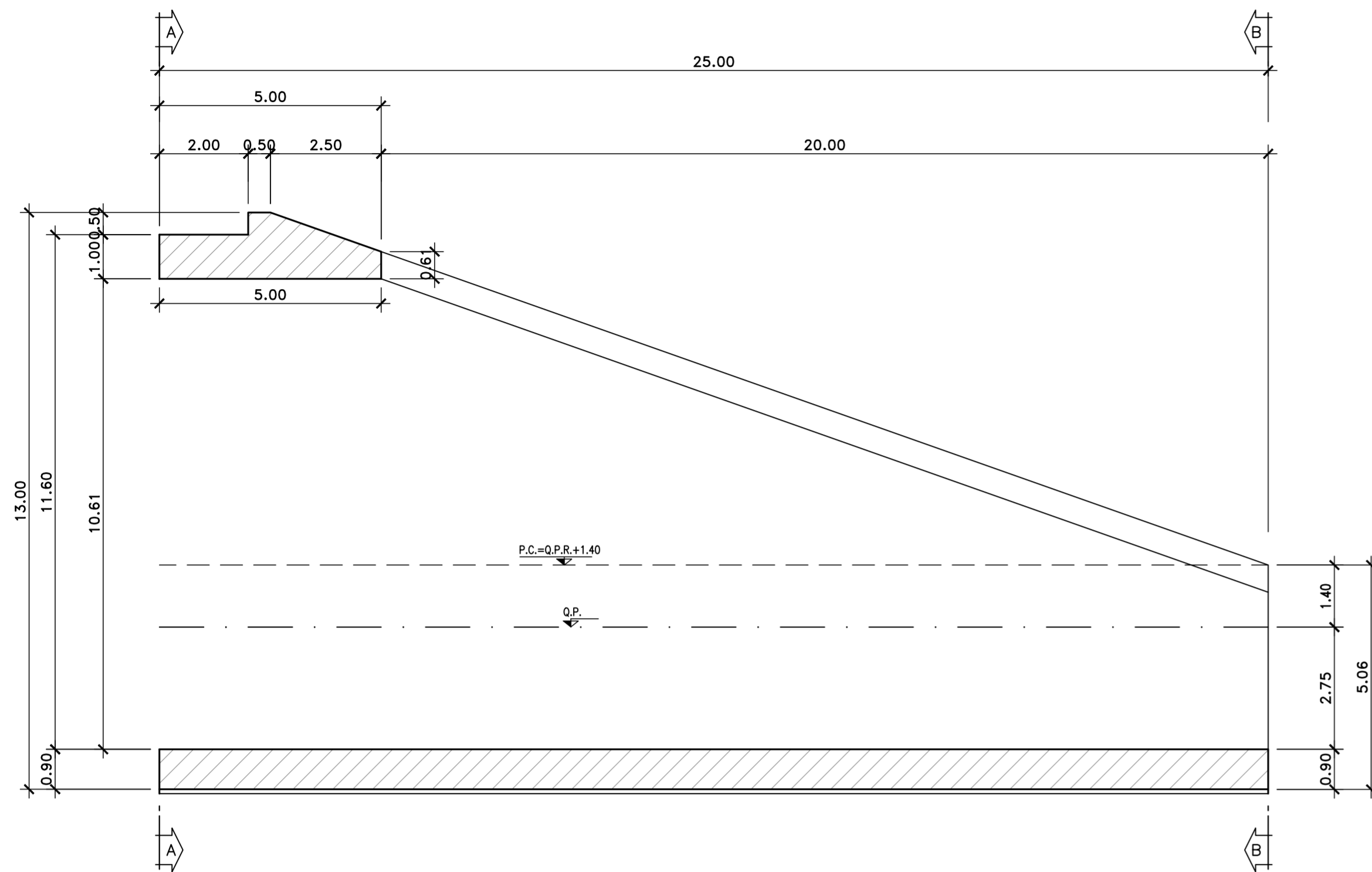


CARPENTERIA "BF-1"
GALLERIA ARTIFICIALE - SAGOMA TIPO "1" - BECCO DI FLAUTO

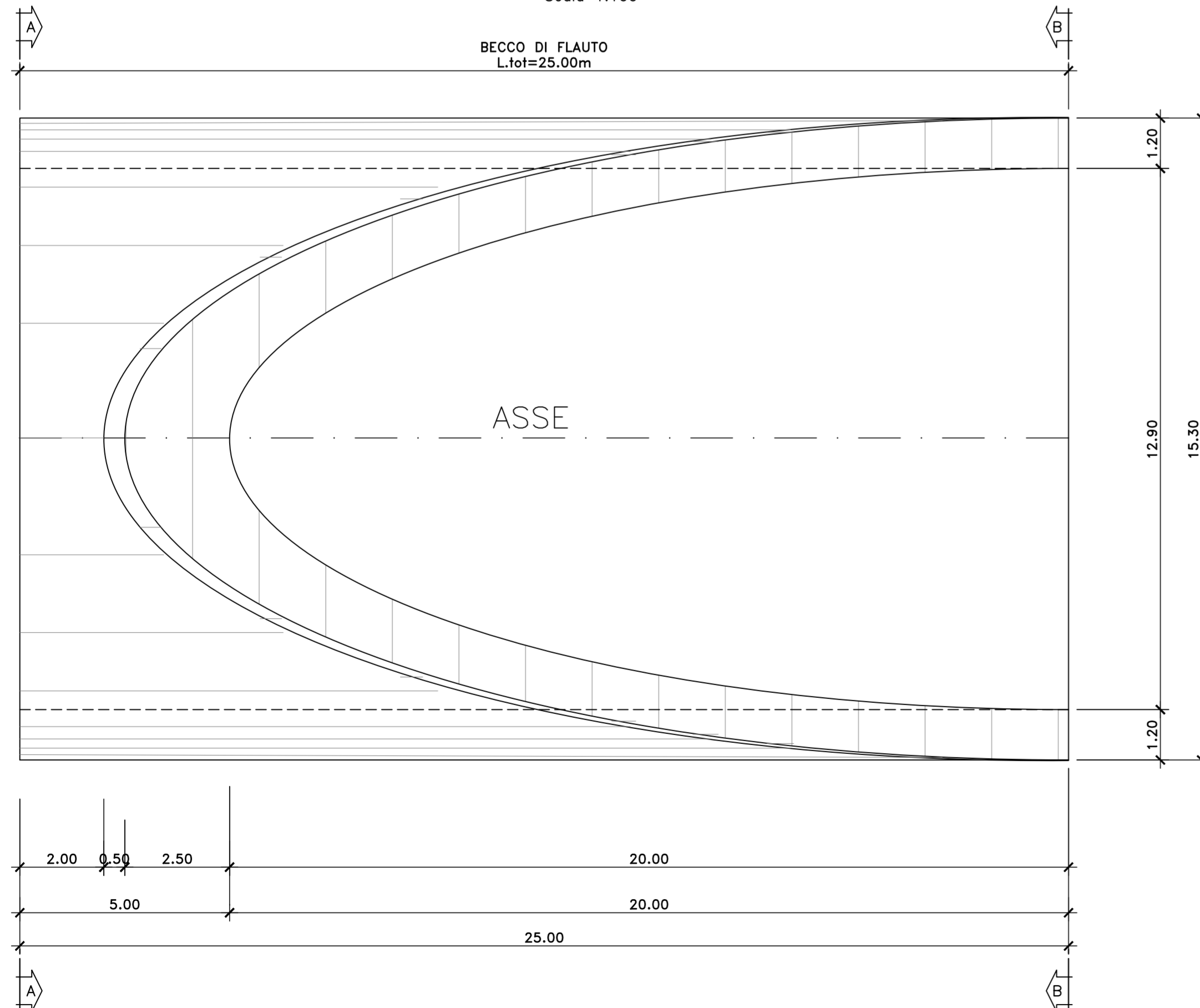
SEZIONE LONGITUDINALE

Scala 1:100



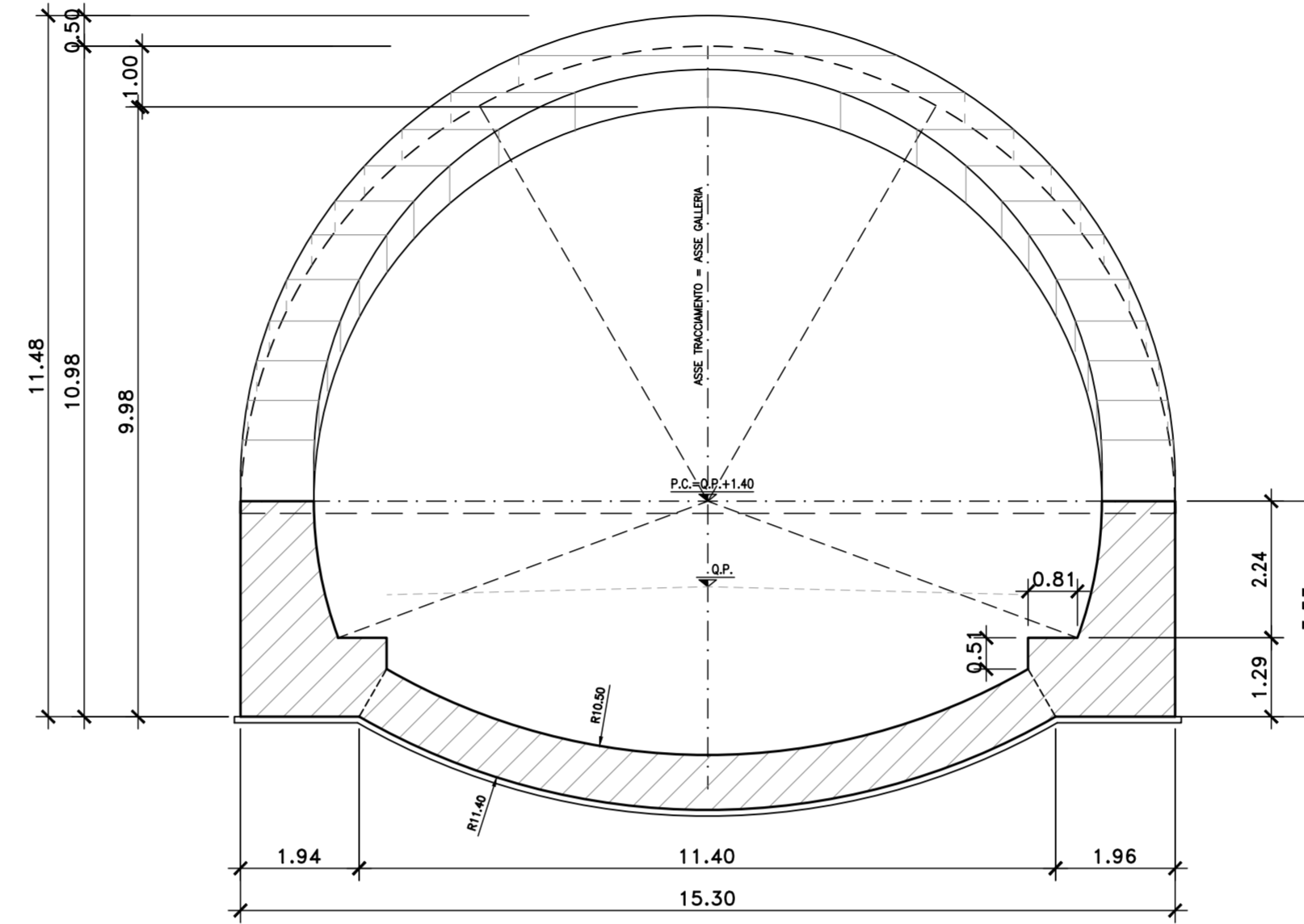
VISTA DALL'ALTO

Scala 1:100



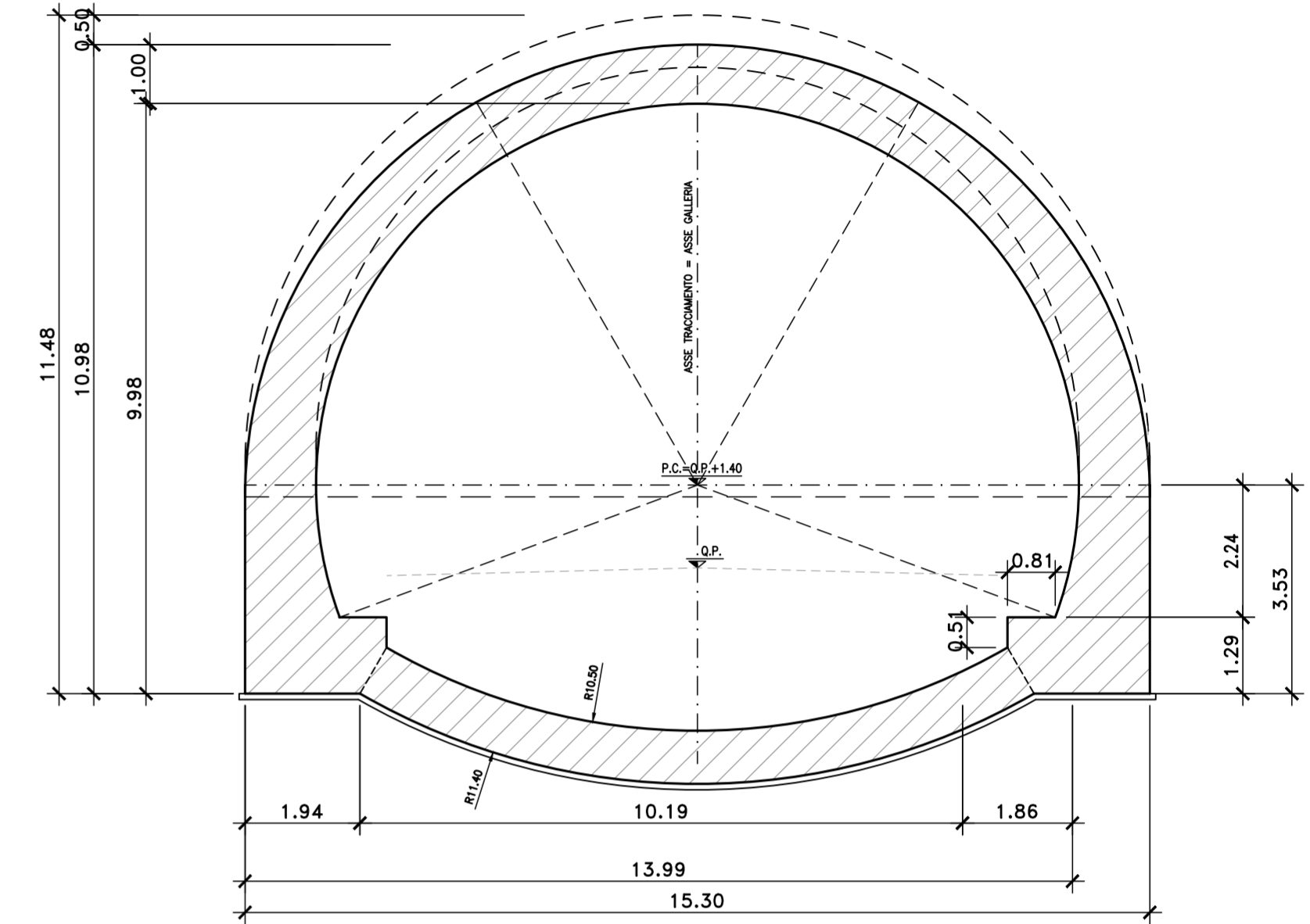
SEZIONE B-B

Scala 1:100



SEZIONE A-A

Scala 1:100



Direzione Tecnica

S.S.121 "Catanese"
Intervento S.S.121 - Tratto Palermo (A19) - rotonda Bolognetta

PROGETTO DEFINITIVO

COD. UP62

PROGETTAZIONE: ATI VIA - SERING - VDP - BRENG

RESPONSABILE DELL'INTEGRAZIONE DELLE PRESTAZIONI SPECIALISTICHE: Dott. Ing. Giovanni Piazza (Ord. Ing. Prov. Roma A27296)

GRUPPO DI PROGETTAZIONE

PROGETTISTA:
Responsabile Tracciato stradale: Dott. Ing. Massimo Capasso (Ord. Ing. Prov. Roma 26031)
Responsabile Strutture: Dott. Ing. Giovanni Piazza (Ord. Ing. Prov. Roma 27296)
Responsabile Idraulica, Geotecnica e Impianti: Dott. Ing. Sergio Di Mola (Ord. Ing. Prov. Palermo 2872)
Responsabile Ambiente: Dott. Ing. Francesco Ventura (Ord. Ing. Prov. Roma 14660)



GEOLOGO:
Dott. Geol. Enrico Curcuruto (Ord. Geo. Regione Sicilia 966)

COORDINATORE SICUREZZA IN FASE DI PROGETTAZIONE:
Dott. Ing. Matteo Di Girolamo (Ord. Ing. Prov. Roma 15138)

RESPONSABILE SIA:
Dott. Ing. Francesco Ventura (Ord. Ing. Prov. Roma 14660)

VISTO: IL RESPONSABILE DEL PROCEDIMENTO:
Dott. Ing. Luigi Mupo

OPERE D'ARTE MAGGIORI
GN03 GALLERIA NATURALE BOLOGNETTA
GALLERIA ARTIFICIALE - SAGOMA TIPO 2
BECCO DI FLAUTO - CARPENTERIA

CODICE PROGETTO	NOME FILE	REVISIONE	SCALA:
DPUP0062	UP62_P00GN03STRCP07_A	A	1:100
PROGETTO	LIV. PROG. ANNO	CODICE ELAB.	
D	23	P00GN03STRCP07	
D			
C			
B			
A	EMMISSIONE	FEB.2023	C.FILIPPUCCI G.PIAZZA G.PIAZZA
REV.	DESCRIZIONE	DATA	REDATTO VERIFICATO APPROVATO