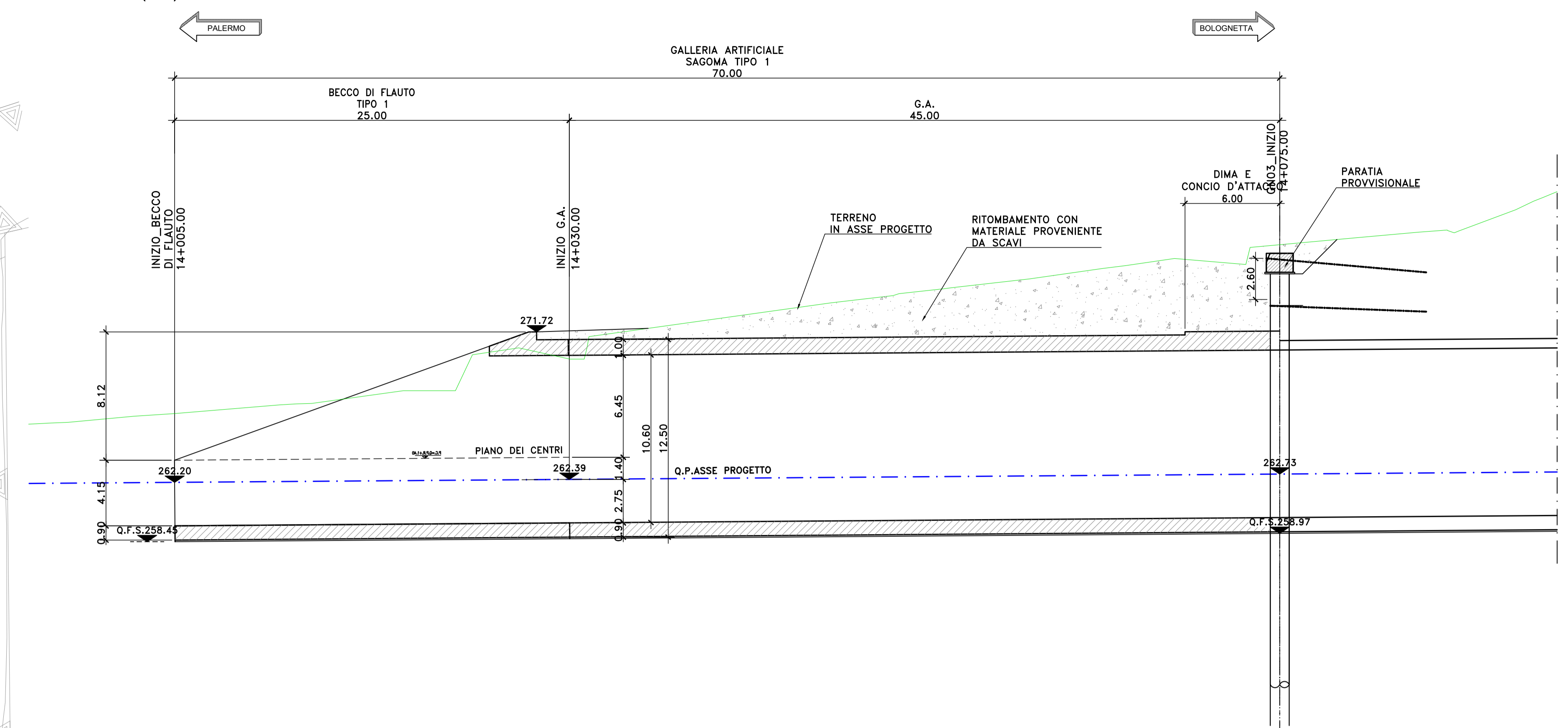
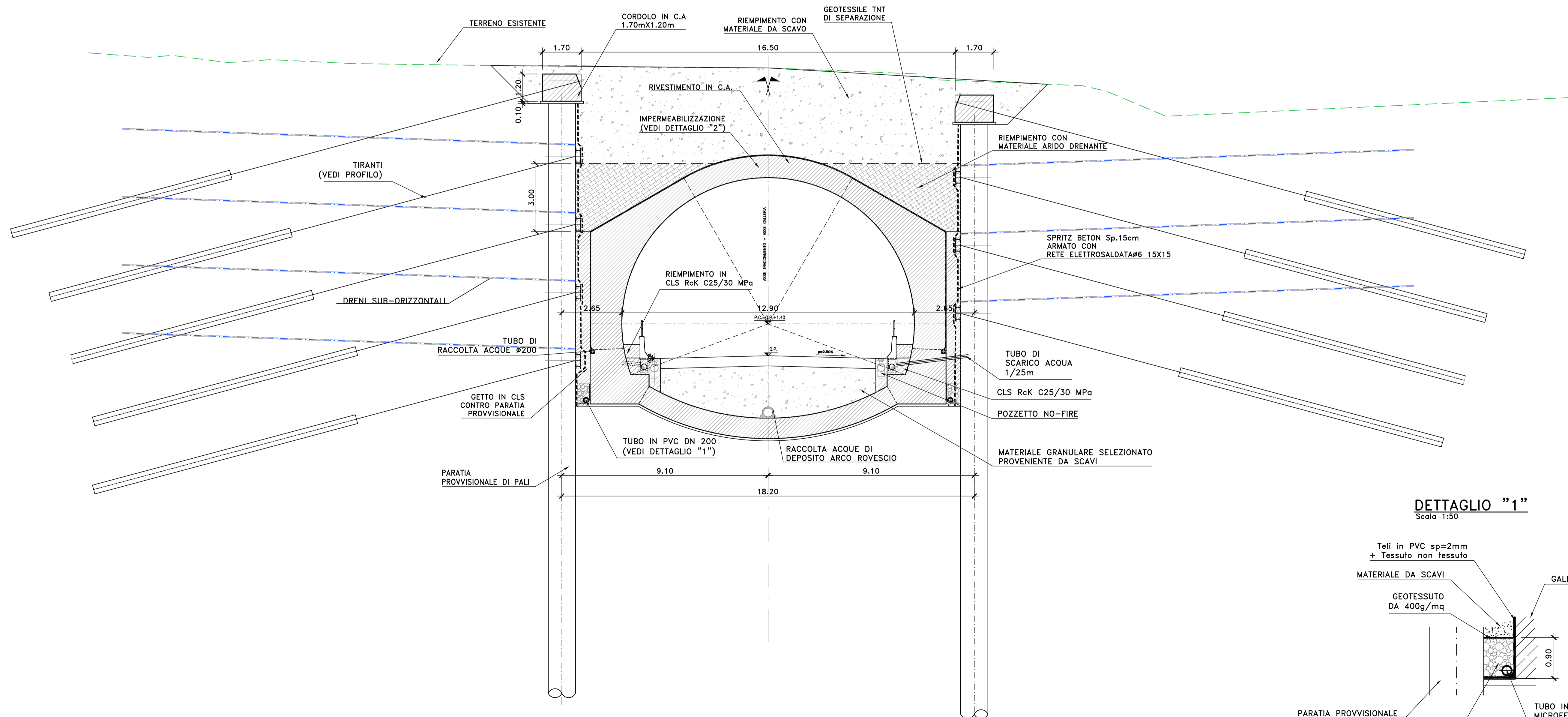


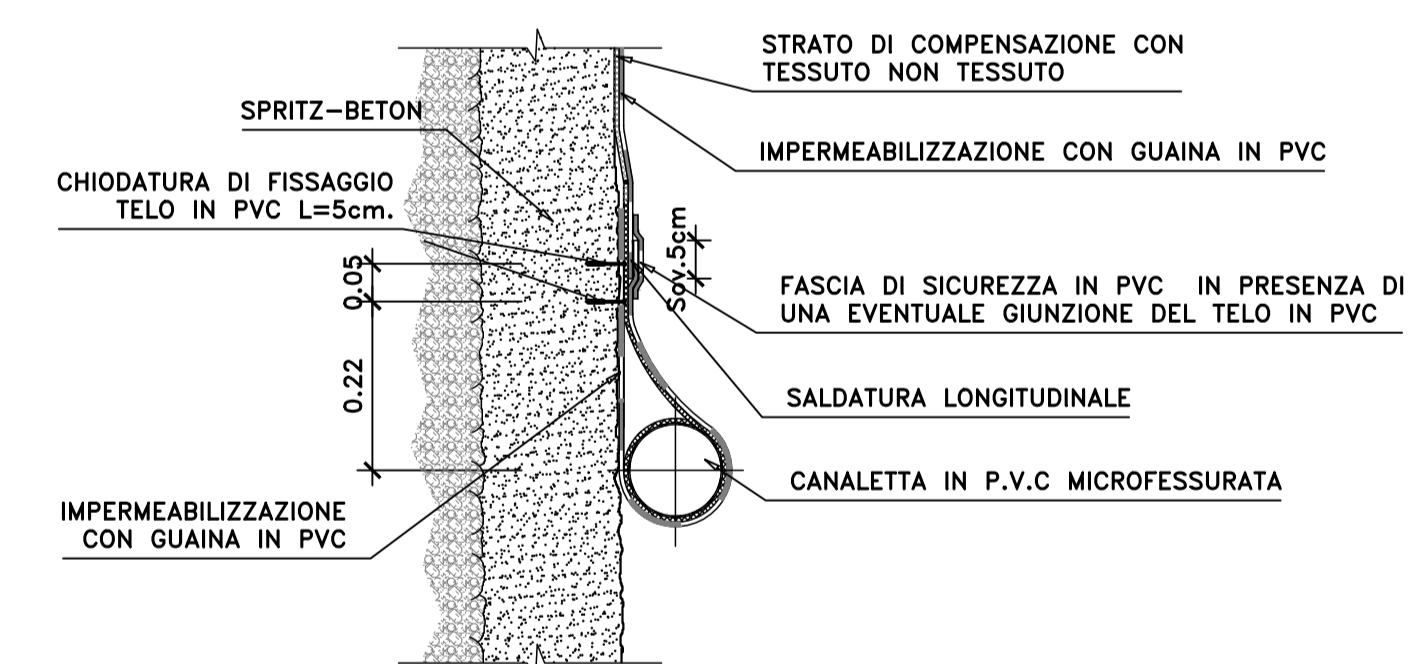
SEZIONE LONGITUDINALE ASSE (1:200)



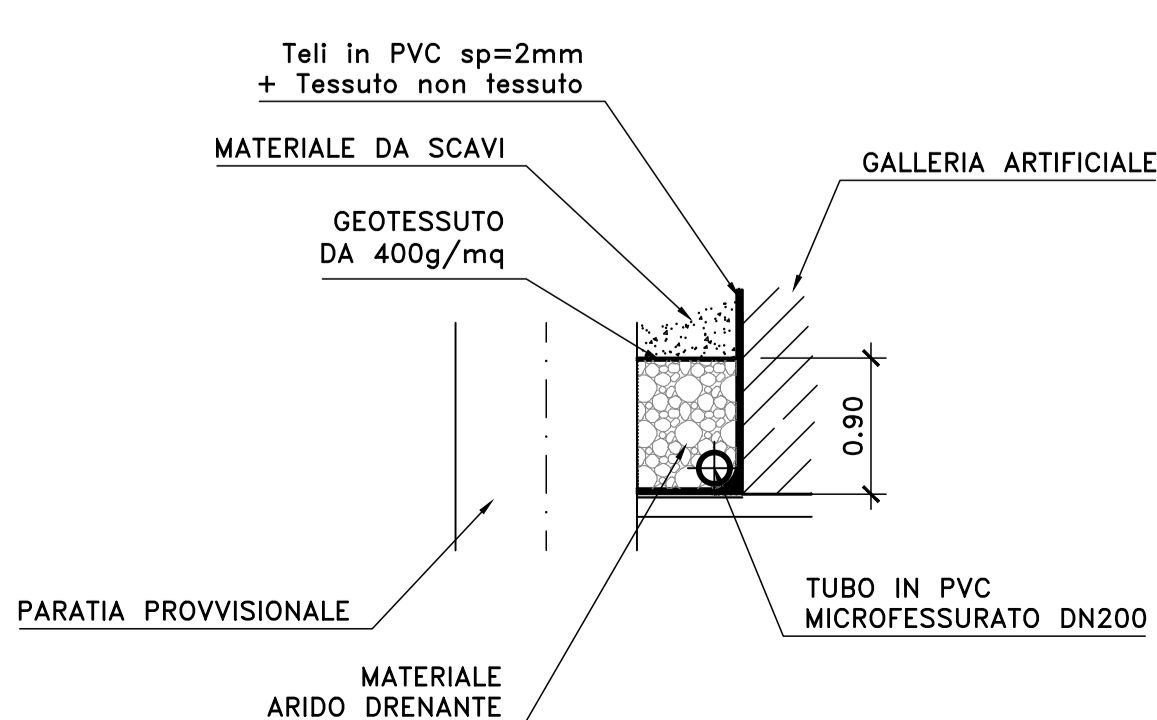
GALLERIA ARTIFICIALE - SEZIONE TIPO (1:100)



PARTICOLARE - CANALETTA IN PVC (1:10)



DETTAGLIO "1" Scala 1:50



DETTAGLIO "2" IMPERMEABILIZZAZIONE Scala 1:50



S.S.121 "Catane"  
Intervento S.S.121 - Tratto Palermo (A19) - rotatoria Bolognetta

PROGETTO DEFINITIVO COD. UP62

PROGETTAZIONE: ATI VIA - SERING - VDP - BRENG

RESPONSABILE DELL'INTEGRAZIONE DELLE PRESTAZIONI SPECIALISTICHE: GRUPPO DI PROGETTAZIONE  
 RESPONSABILE STRUTTURALE: DOTT. ING. GIOVANNI PIAZZA  
 RESPONSABILE STRUTTURALE: DOTT. ING. GIOVANNI PIAZZA  
 RESPONSABILE STRUTTURALE, GEOTECNICO E IMPIANTI: DOTT. ING. SERGIO DI MARI  
 RESPONSABILE AMBIENTALE: DOTT. ING. FRANCESCO VENTURA  
 DOTT. ING. FRANCO MARI  
 RESPONSABILE DEL PROCEDIMENTO: DOTT. ING. LUIGI MARI

PROGETTISTA:  
 Responsabile Tecnica: DOTT. ING. MASSIMO GIAPPONE  
 DOTT. ING. ROMA ZUCCATO  
 Responsabile Strutturale: DOTT. ING. GIOVANNI PIAZZA  
 DOTT. ING. ROMA ZUCCATO  
 Responsabile Strutturale, Geotecnico e Impianti: DOTT. ING. SERGIO DI MARI  
 Responsabile Ambientale: DOTT. ING. FRANCESCO VENTURA  
 DOTT. ING. ROMA ZUCCATO

GEOLOGO:  
 DOTT. GEOLOG. ENRICO CURRADI (DOTT. GEOLOG. REGIONE SICILIA 966)

COORDINATORE SICUREZZA IN FASE DI PROGETTAZIONE:  
 DOTT. ING. MARIO DI GIOVANNI (DOTT. ING. PROV. ROMA 15136)

RESPONSABILE SIA:  
 DOTT. ING. FRANCESCO VENTURA (DOTT. ING. PROV. ROMA 14660)

VISTO: IL RESPONSABILE DEL PROCEDIMENTO:  
 DOTT. ING. LUIGI MARI

OPERE D'ARTE MAGGIORI  
GN03 GALLERIA NATURALE BOLOGNETTA  
GALLERIA ARTIFICIALE - IMBOCCO NORD  
PIANTA, SEZIONI TIPO E DETTAGLI

PROGETTO	LV. PROG. ANNO	NOME FILE	REVISIONE	SCALA:
UP62	D 23	UP62_PO03STRD101_A	A	Varie
D				
C				
B				
A	EMISSIONE	FEB.2023	C.FILIPPICCO	G.PIAZZA
REV.	DESCRIZIONE	DATA	REDATTO	VERIFICATO APPROVATO