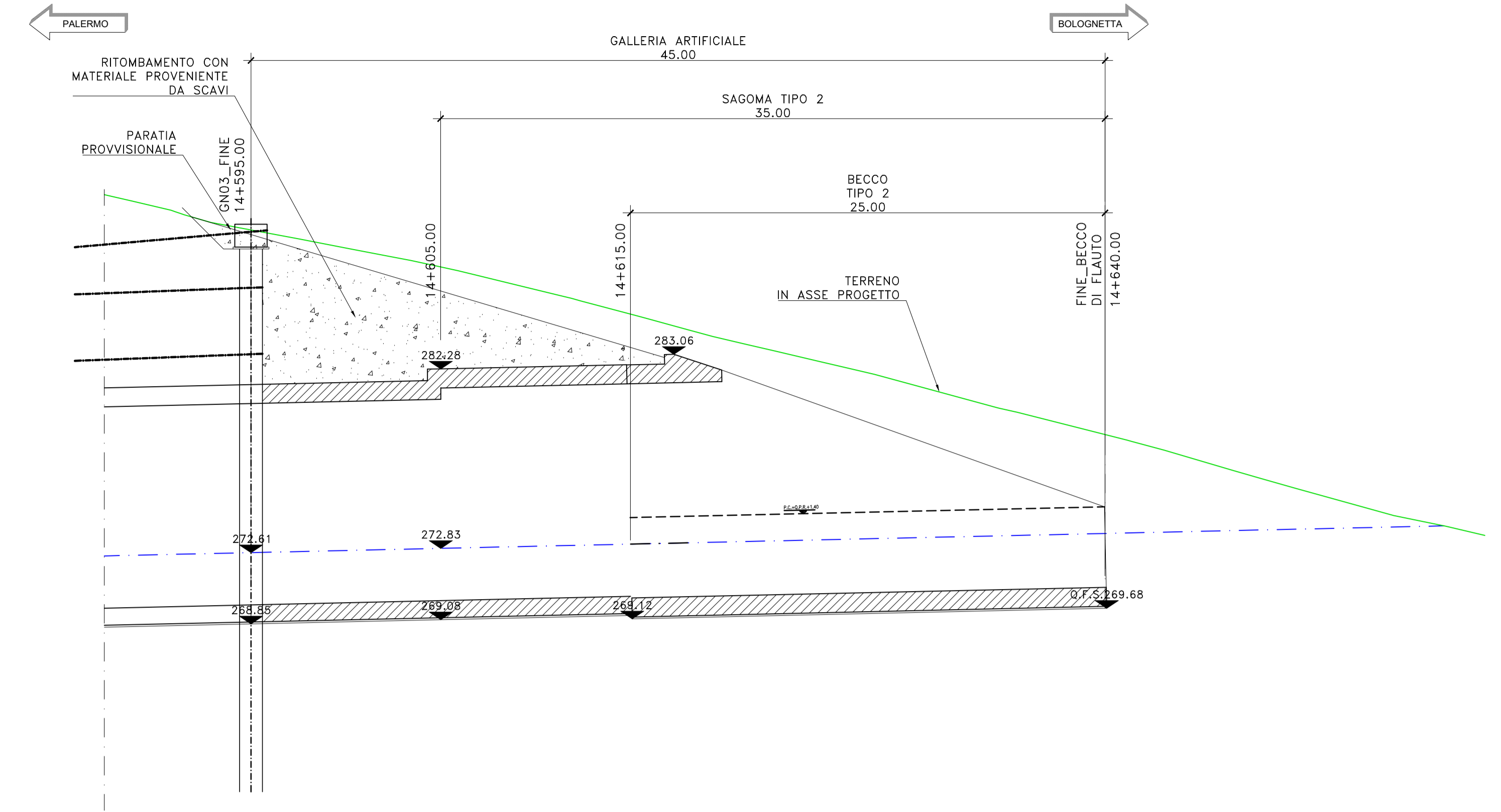
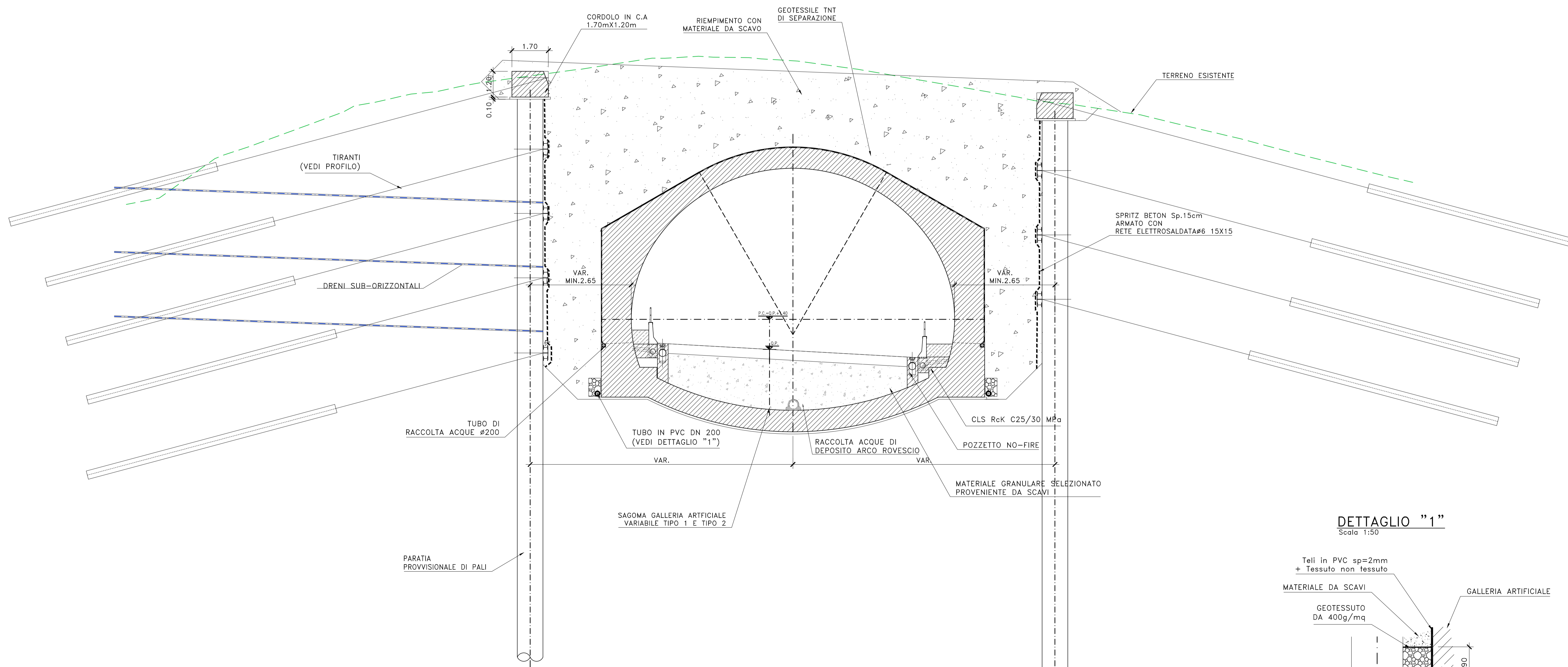


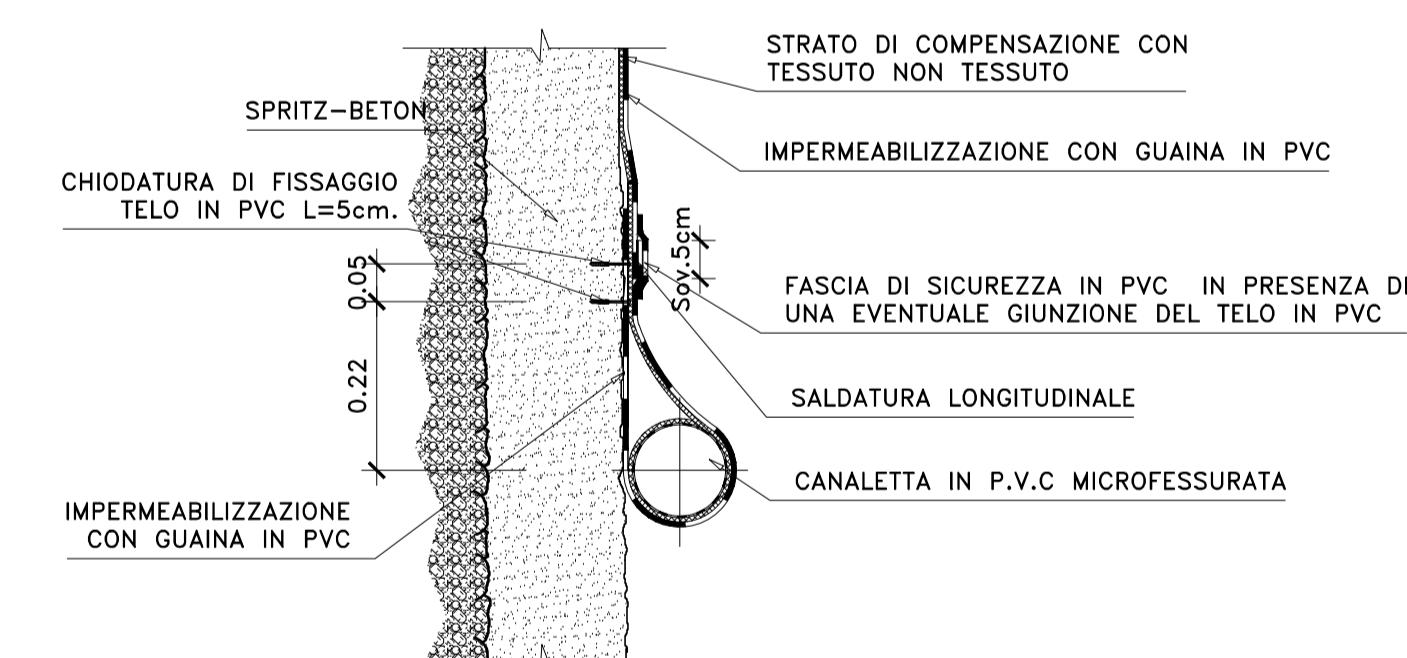
SEZIONE LONGITUDINALE ASSE (1:200)



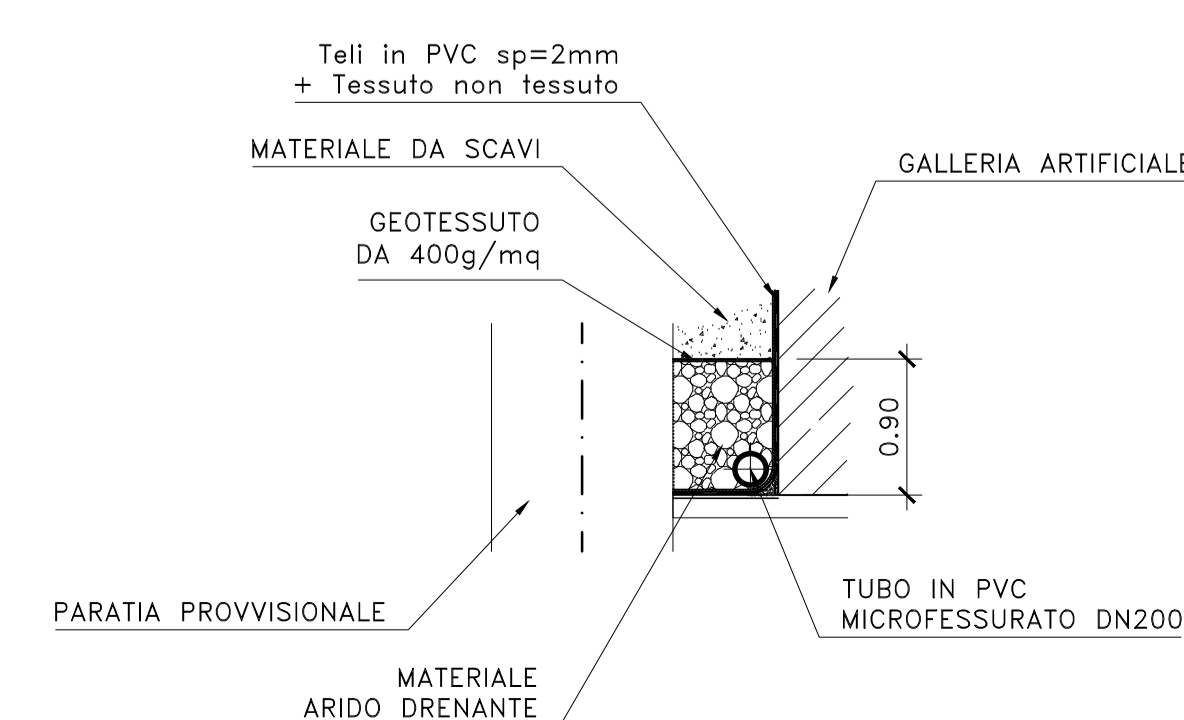
GALLERIA ARTIFICIALE - SEZIONE TIPO (1:100)



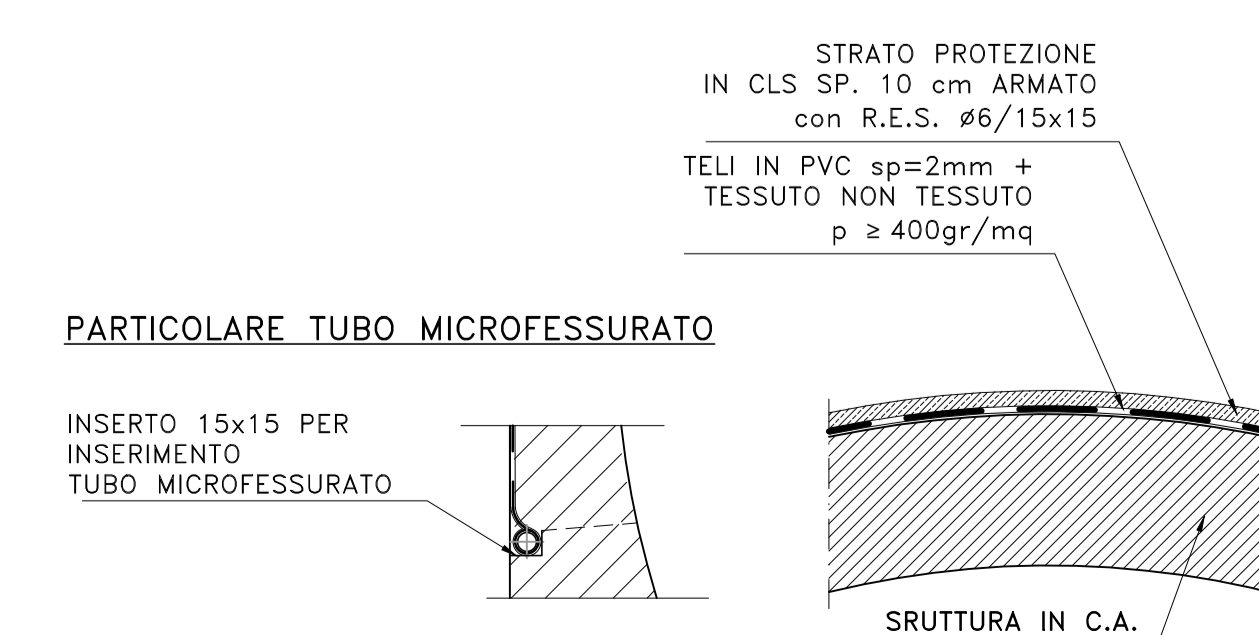
PARTICOLARE - CANALETTA IN PVC (1:10)



DETTAGLIO "1" (Scala 1:50)



DETTAGLIO "2" IMPERMEABILIZZAZIONE (Scala 1:50)



PARTICOLARE TUBO MICROFESSURATO



Sanas
GRUPPO FS ITALIANE

Direzione Tecnica

S.S.121 "Catane"
Intervento S.S.121 - Tratto Palermo (A19) - rotatoria Bologneta

PROGETTO DEFINITIVO COD. UP62

PROGETTAZIONE: **ATI VIA - SERING - VDP - BRENG**

RESPONSABILE DELL'INTEGRAZIONE DELLE PRESTAZIONI SPECIALI: GRUPPO DI PROGETTAZIONE

PROGETTISTA:
 Responsabile Tecnico: **VIÀ** INGEGNERIA
 Responsabile Strutturale: **SERING** INGEGNERIA
 RESPONSABILE SIK: **VDP** **BRENG**

OPERE D'ARTE MAGGIORI
GN03 GALLERIA NATURALE BOLOGNETTA
GALLERIA ARTIFICIALE - IMBOCCO SUD
PIANTA, SEZIONI TIPO E DETTAGLI

PROGETTO	LV. PROG. ANNO	NOME FILE	REVISIONE	SCALA:
UP62	D 23	UP62_P00GNO3STRDI02_A	A	Varie
D				
C				
B				
A	EMISSIONE	FEB.2023	CALFAPPUCCO	SPANZA
REV.	DESCRIZIONE	DATA	REDATTO	VERIFICATO