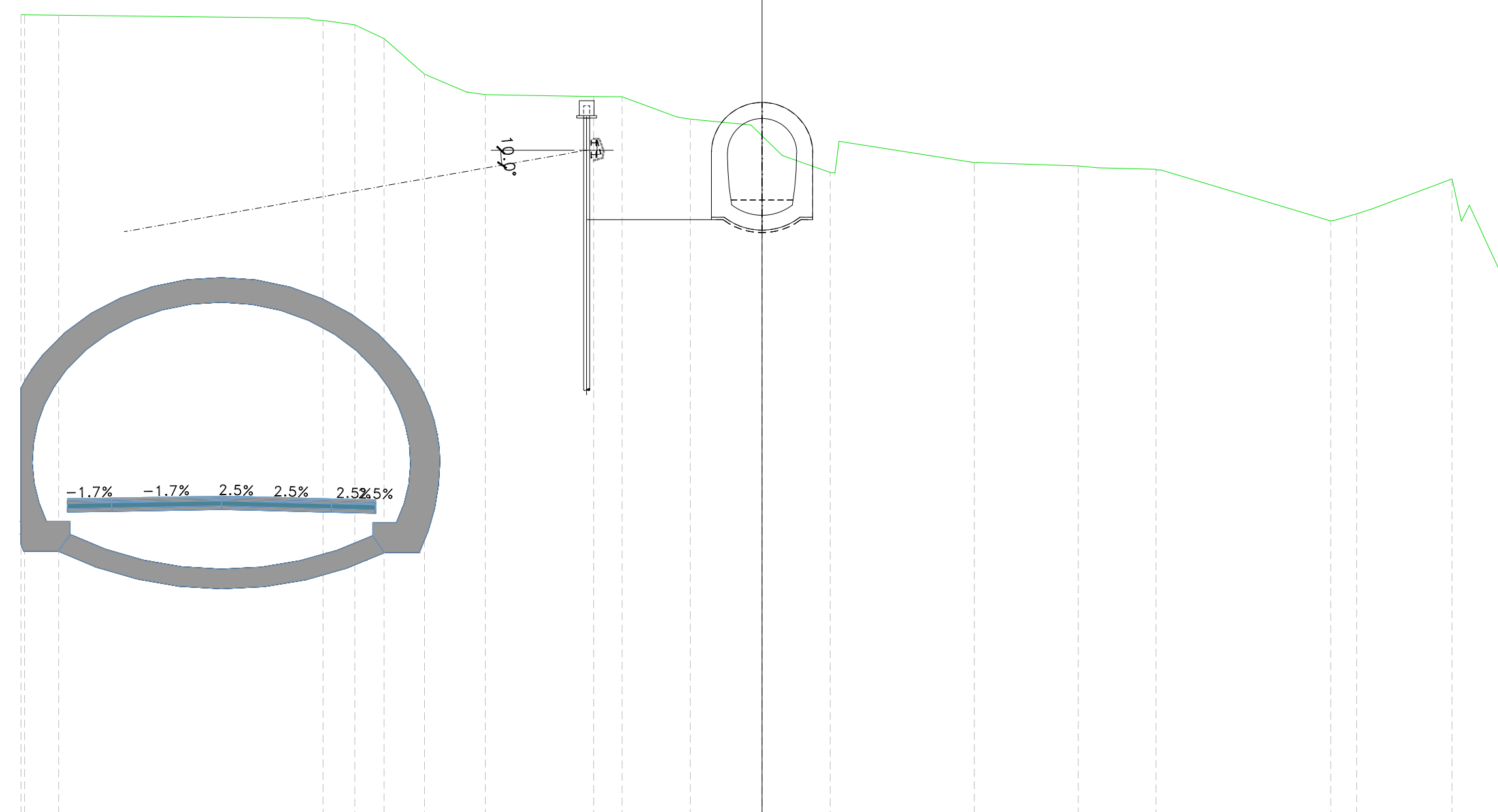
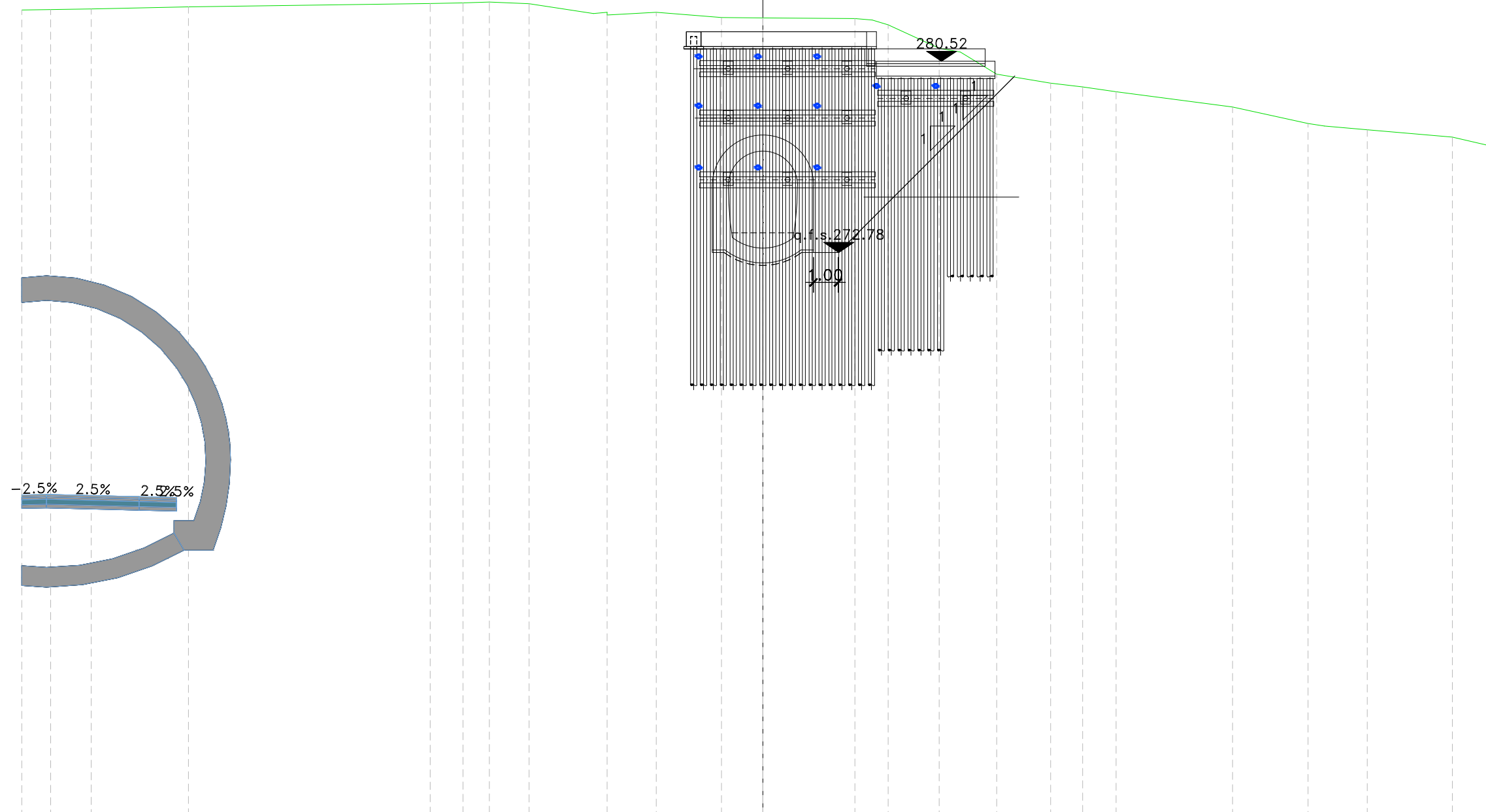


INIZIO CUNICOLO GALLERIA ARTIFICIALE



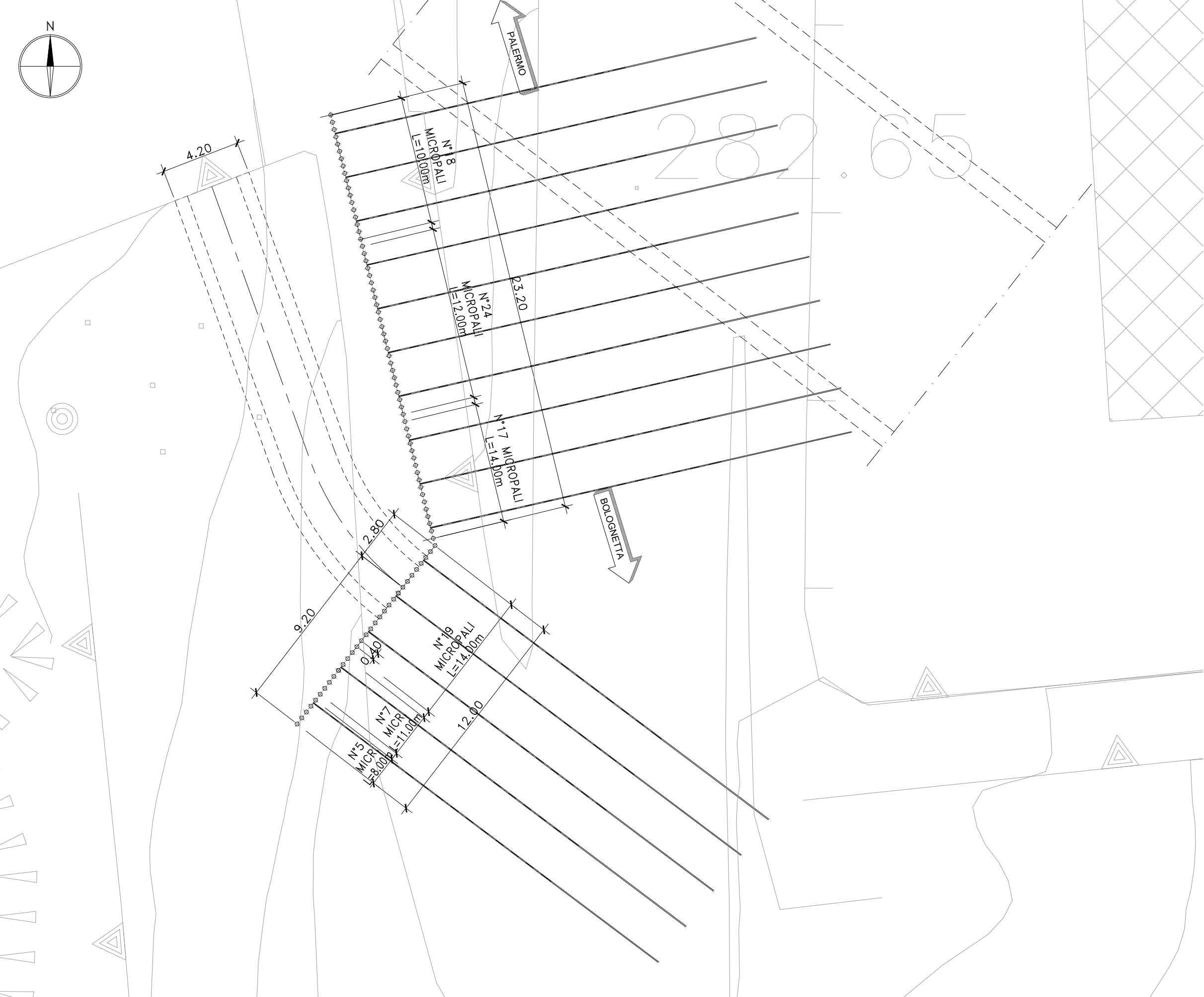
Sez. 1339  
 Progr.: 14+110.00  
 Scala : 1:200  
 Q.Rif. : 250.00

IMBOCCO CUNICOLO GALLERIA NATURALE

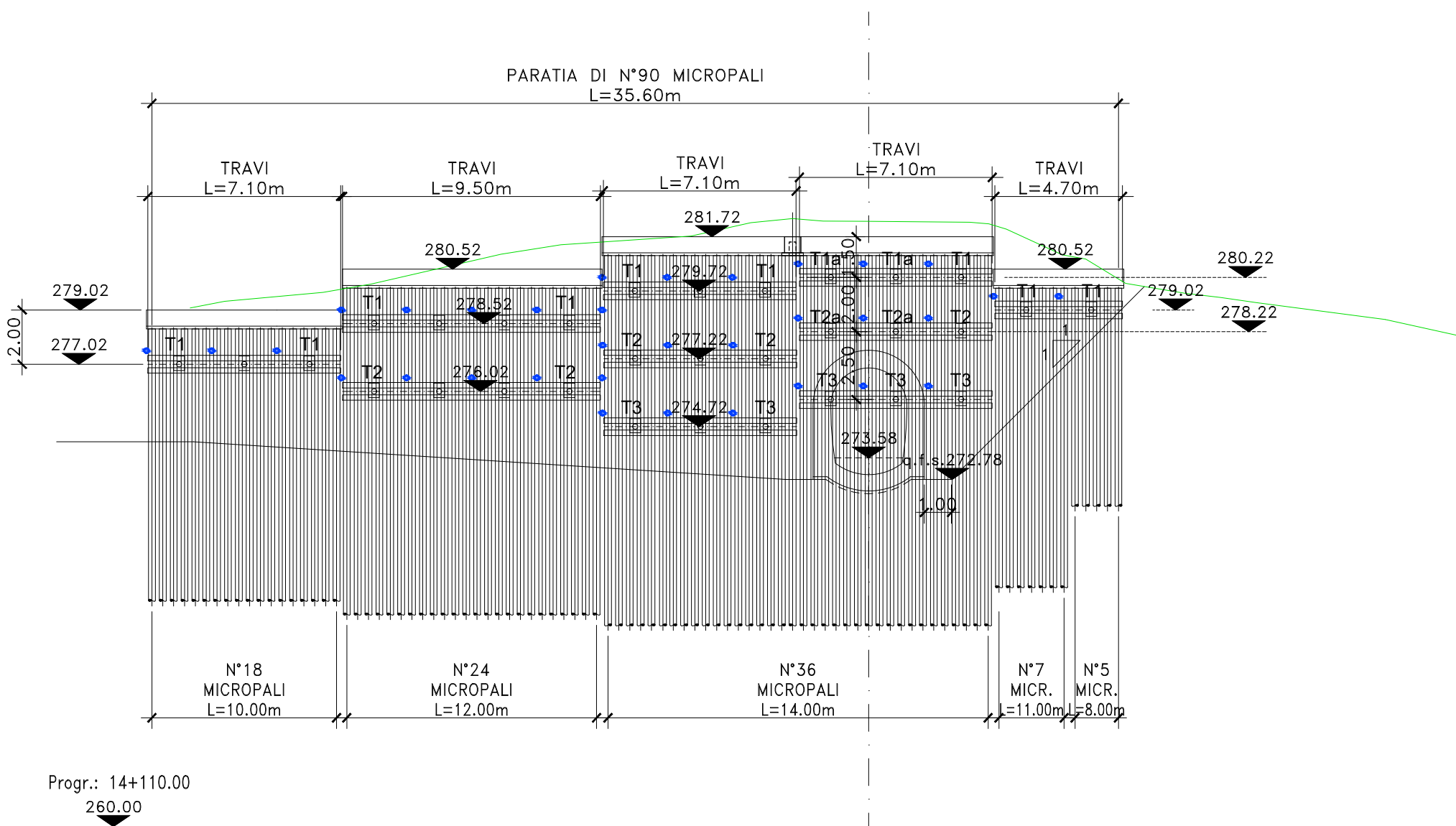


Sez. 1339  
 Progr.: 14+110.00  
 Scala : 1:200  
 Q.Rif. : 250.00

CUNICOLO DI EMERGENZA - IMBOCCO  
 PARATIA PROVVISORIALE DI MICROPALI  
 PIANTA (1:200)

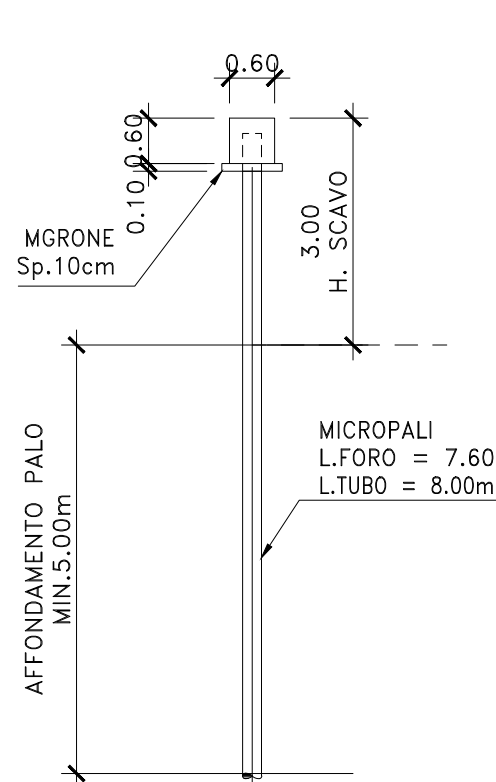


PARATIA PROVVISORIALE DI MICROPALI  
 SVILUPPATA (1:200)

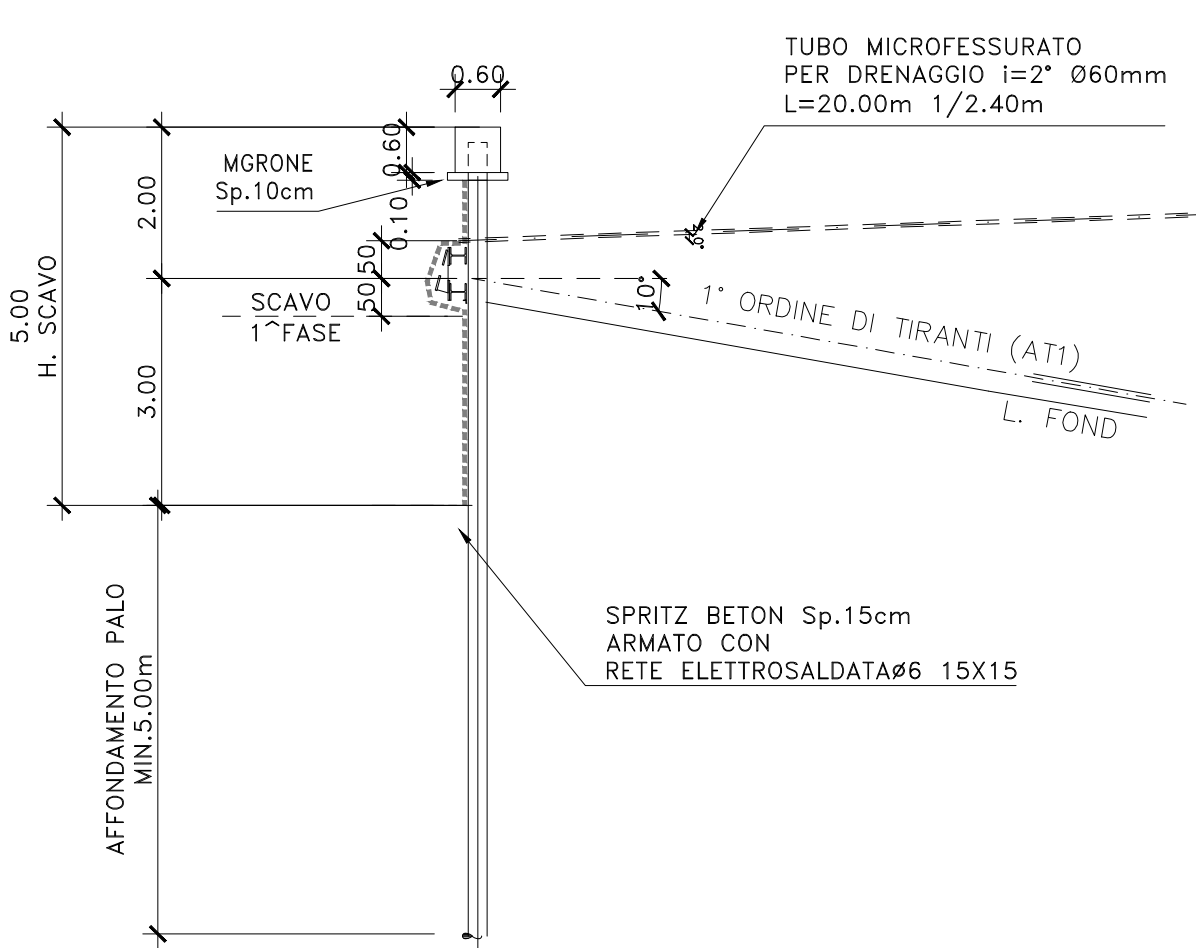


Progr.: 14+110.00  
 250.00

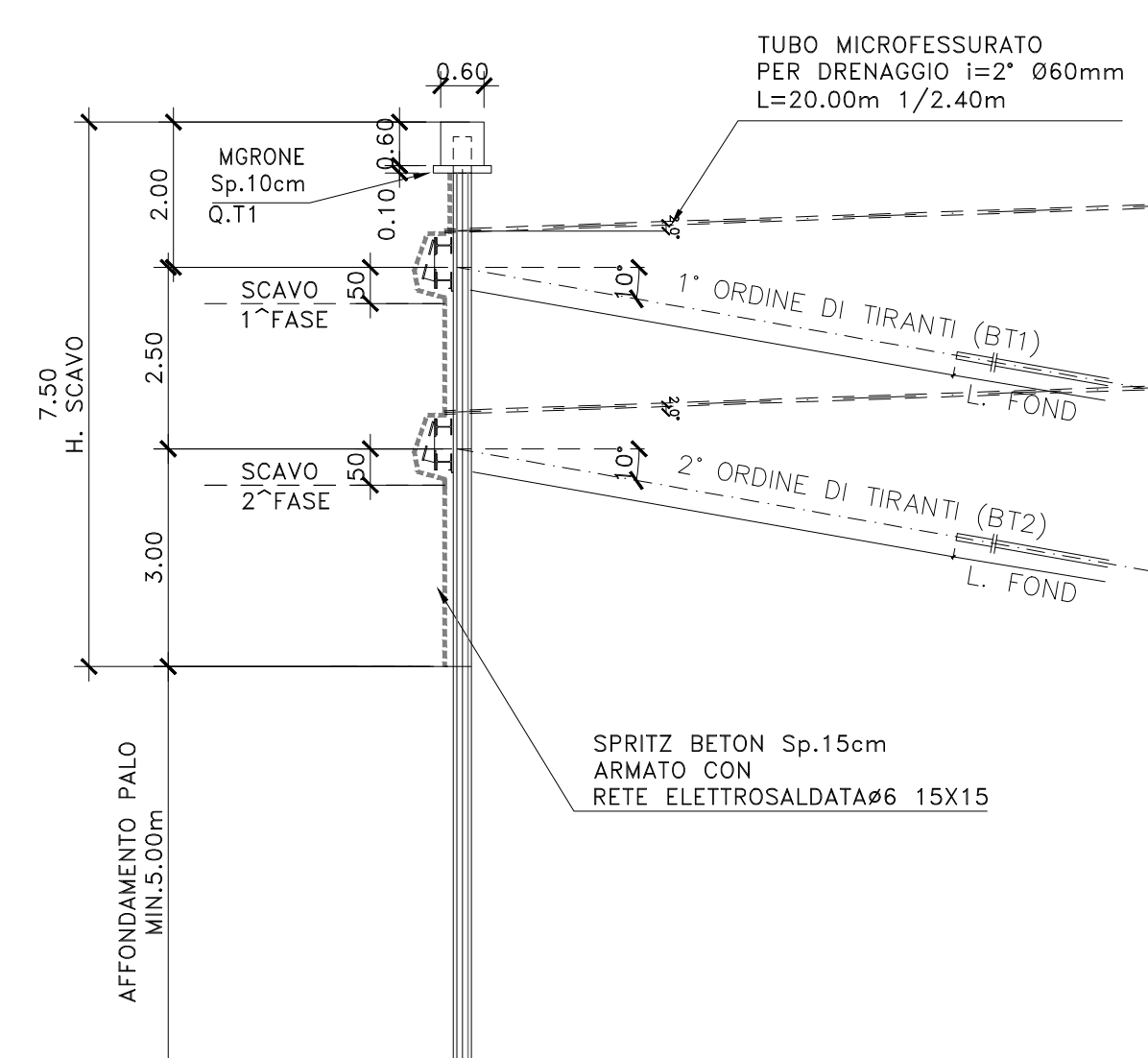
SEZIONE TIPO O  
 SCALA 1:100



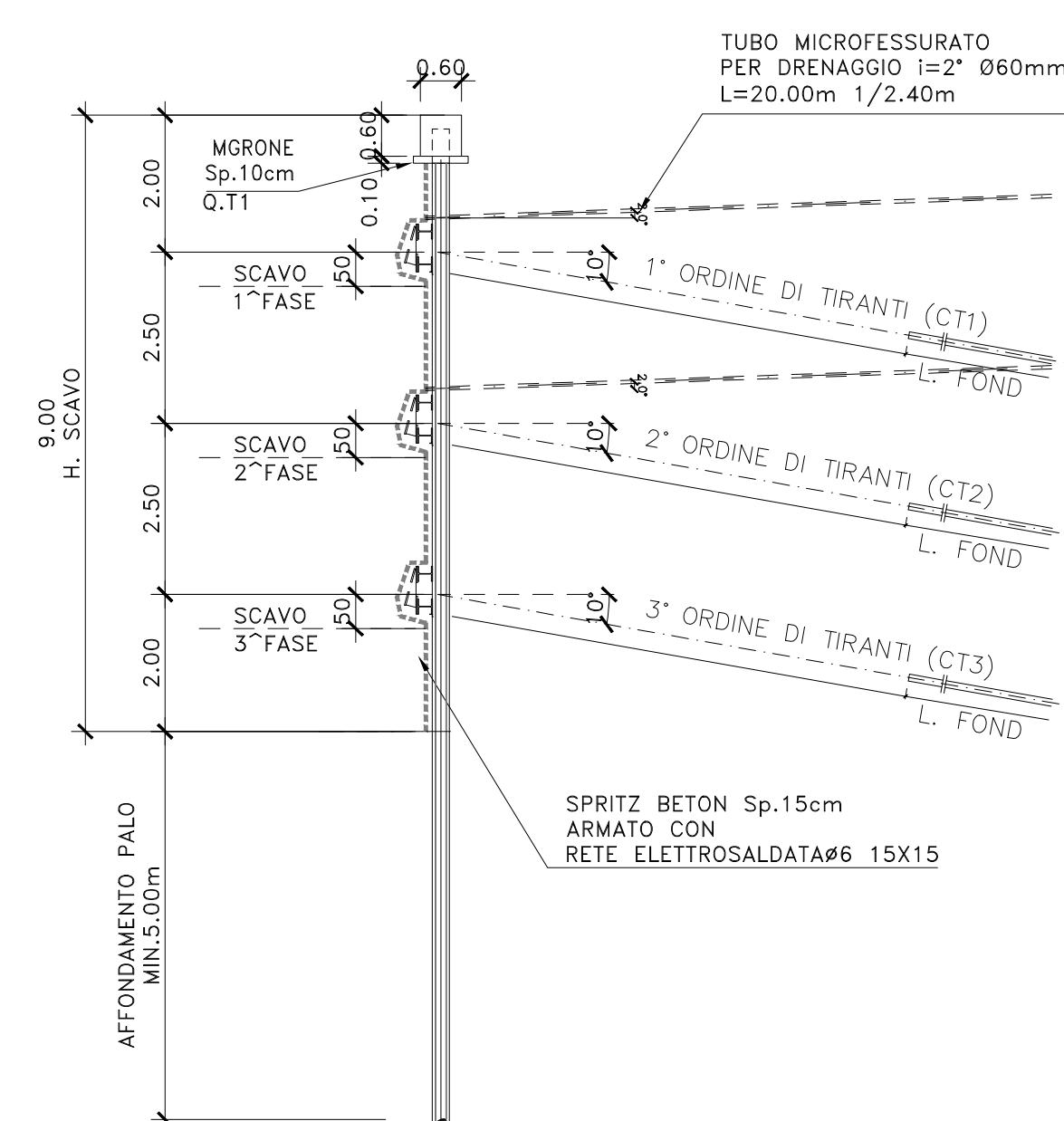
SEZIONE TIPO A  
 SCALA 1:100



SEZIONE TIPO B  
 SCALA 1:100



SEZIONE TIPO C  
 SCALA 1:100

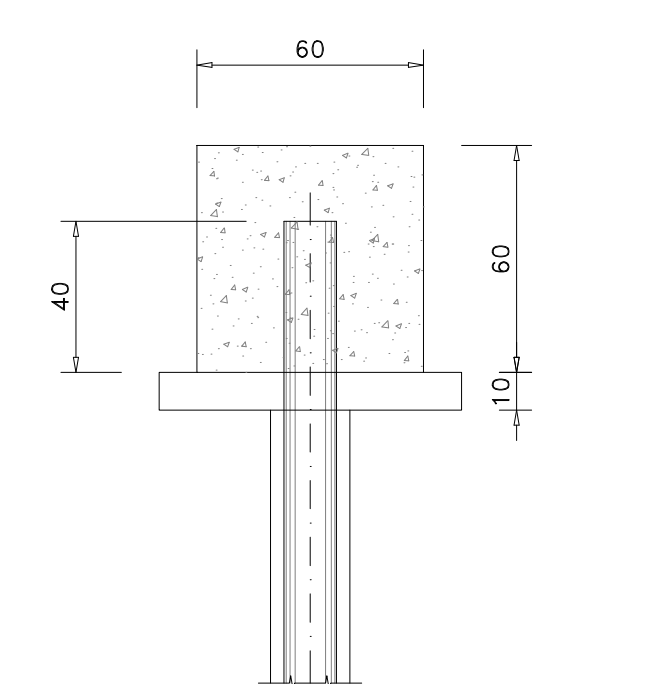


DEN	TIPO	N.trefoli	NO	Llib	Lfond	Ltot	φperf	Interasse	incl. Vert (β)	incl. Orizz. (α)	Trave Portatiranti
			KN	m	m	m	m	m	deg	deg	Tipo
T1	provvisorio	3	300	8	11	19,0	0,16	2,4	10	0,0	2 HEB 180
T1a	provvisorio	3	300	8	11	19,0	0,16	2,4	5	0,0	2 HEB 180
T2	provvisorio	3	300	7	11	18,0	0,16	2,4	10	0,0	2 HEB 180
T2a	provvisorio	3	300	7	11	18,0	0,16	2,4	5	0,0	2 HEB 180
T3	provvisorio	4	400	6	14	20,0	0,18	2,4	10	0,0	2 HEB 200

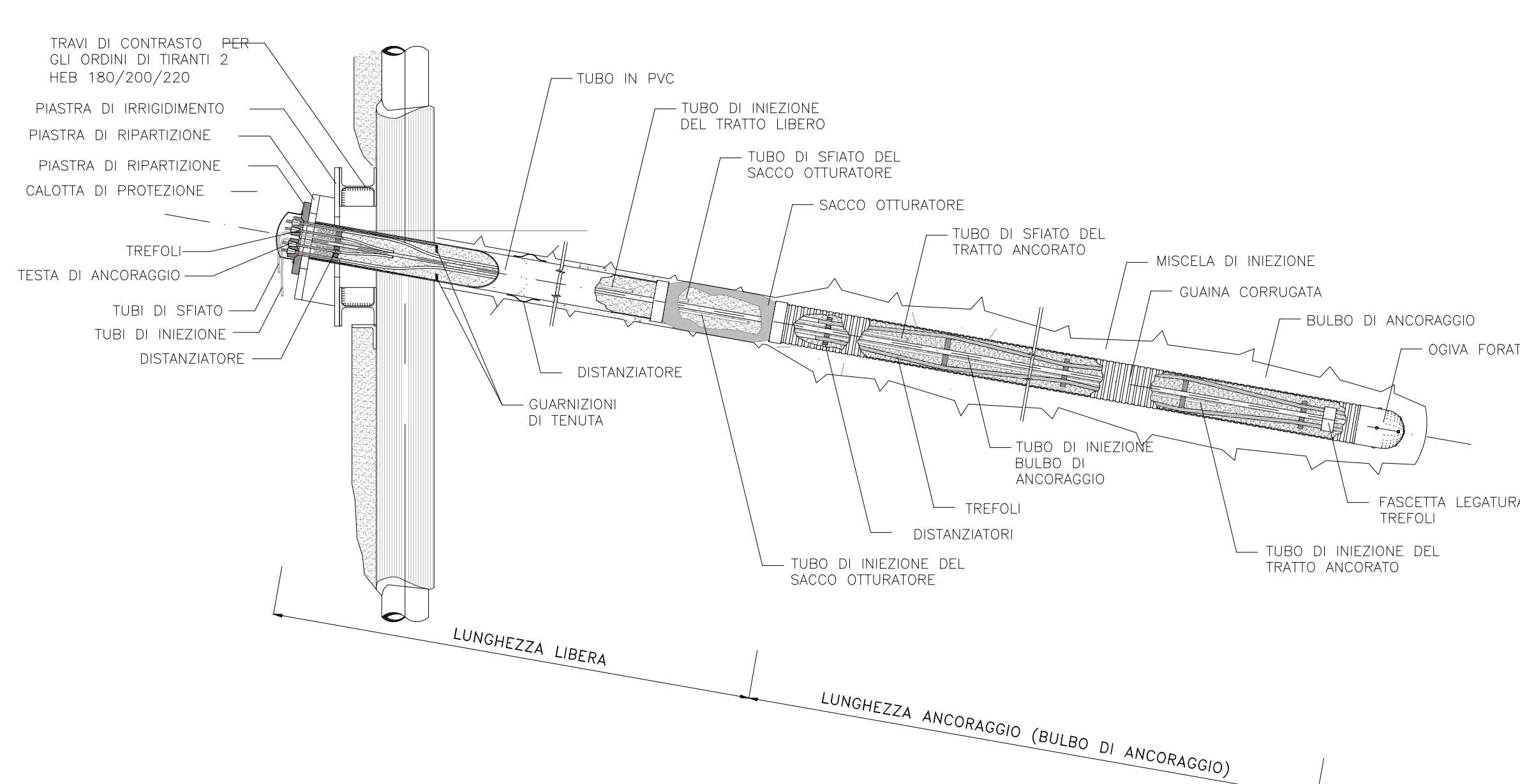
Legenda  
 Den Denominazione tirante  
 TIPO Provvisorio / Permanente  
 N.trefoli Numero di trefoli che compongono il singolo tirante  
 NO Forza di pretensione del tirante  
 Llib Lunghezza del tratto libero  
 Lfond Lunghezza del tratto di ancoraggio  
 Ltot Lunghezza complessiva del tirante  
 φperf Diametro della perforazione  
 incl. Vert. Inclinazione verticale del tirante (+ verso il basso)  
 incl. Orizz. Inclinazione orizzontale del tirante (+ verso destra)

MICROPALI Ø240 ARMATI CON  
 TUBO Ø177.8 Sp.12.5mm  
 i=1.40m

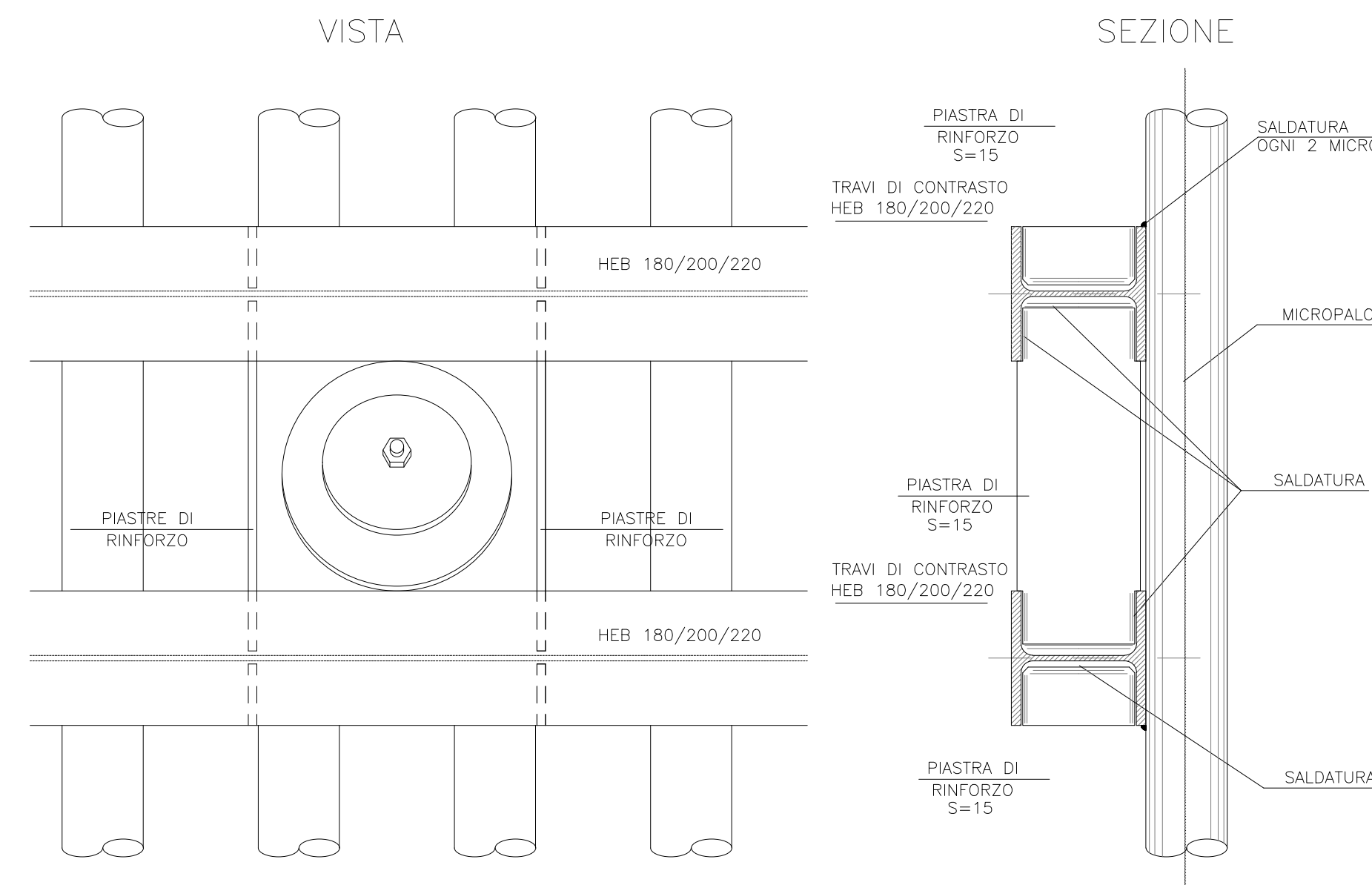
DETTAGLIO CORDOLO 60X60  
 SCALA 1:20



PARTICOLARE TIRANTI  
 SCALA 1:20



TRAVI DI RIPARTIZIONE CON PARTICOLARE TESTATE TIRANTI  
 SCALA 1:10



Sanas  
 GRUPPO FS ITALIANE

Direzione Tecnica

S.S.121 "Catonese"  
 Intervento S.S.121 - Tratto Palermo (A19) - rotonda Bolognetta

PROGETTO DEFINITIVO

PROGETTAZIONE: ATI VIA - SERING - WDP - BREMG

RESPONSABILE DELL'INTEGRAZIONE DELLE PRESTAZIONI SPECIALI: MANGANOVA

PROGETTISTA: Responsabile Tecnico: Dott. Ing. Massimo Cignoni (Ord. Ing. Roma 2057)

RESPONSABILE STRUTTURALE: Dott. Ing. Giovanni Pizzani (Ord. Ing. Roma 2129)

RESPONSABILE STRUTTURALE, GEOTECNICO E IMPIANTI: Dott. Ing. Sergio Di Majo (Ord. Ing. Roma 2072)

RESPONSABILE AMBIENTALE: Dott. Ing. Francesco Ventura (Ord. Ing. Roma 1466)

RESPONSABILE SUE: Dott. Ing. Francesco Ventura (Ord. Ing. Roma 1466)

VISTO: IL RESPONSABILE DEL PROCEDIMENTO: Dott. Ing. Luigi Majo



OPERE D'ARTE MAGGIORI

GN03 GALLERIA NATURALE BOLOGNETTA  
 CUNICOLO DI EMERGENZA - OPERE PROVVISORIALI  
 SEZIONI TIPO E CARATTERISTICHE DIMENSIONALI

CODICE PROGETTO	PROGETTO	LV. PROG. ANNO	NOME FILE	REVISIONE	SCALA:
DP00002	D	23	UP62_POOGN03STRDIO6_A	A	Vorie
D	-	-	-	-	-
C	-	-	-	-	-
B	-	-	-	-	-
A	EMMISSIONE	NOV.2023	CFL/PP/CCO	SPAZZA	SPAZZA
REV.	DESCRIZIONE	DATA	REDATTO	VERIFICATO	APPROVATO