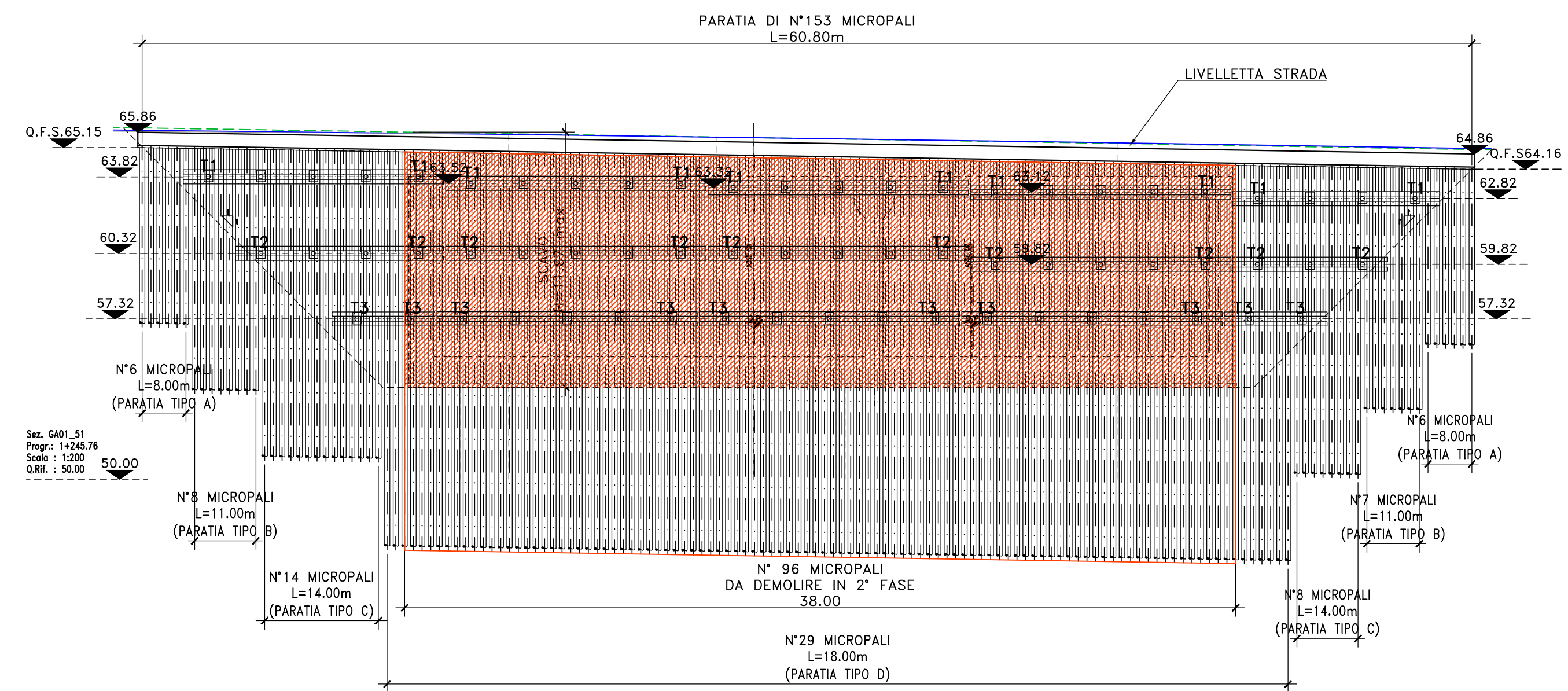


PARATIA PROVVISORIALE – SEZIONE “A-A” IN ASSE PARATIA

PARATIA DI PRIMA FASE

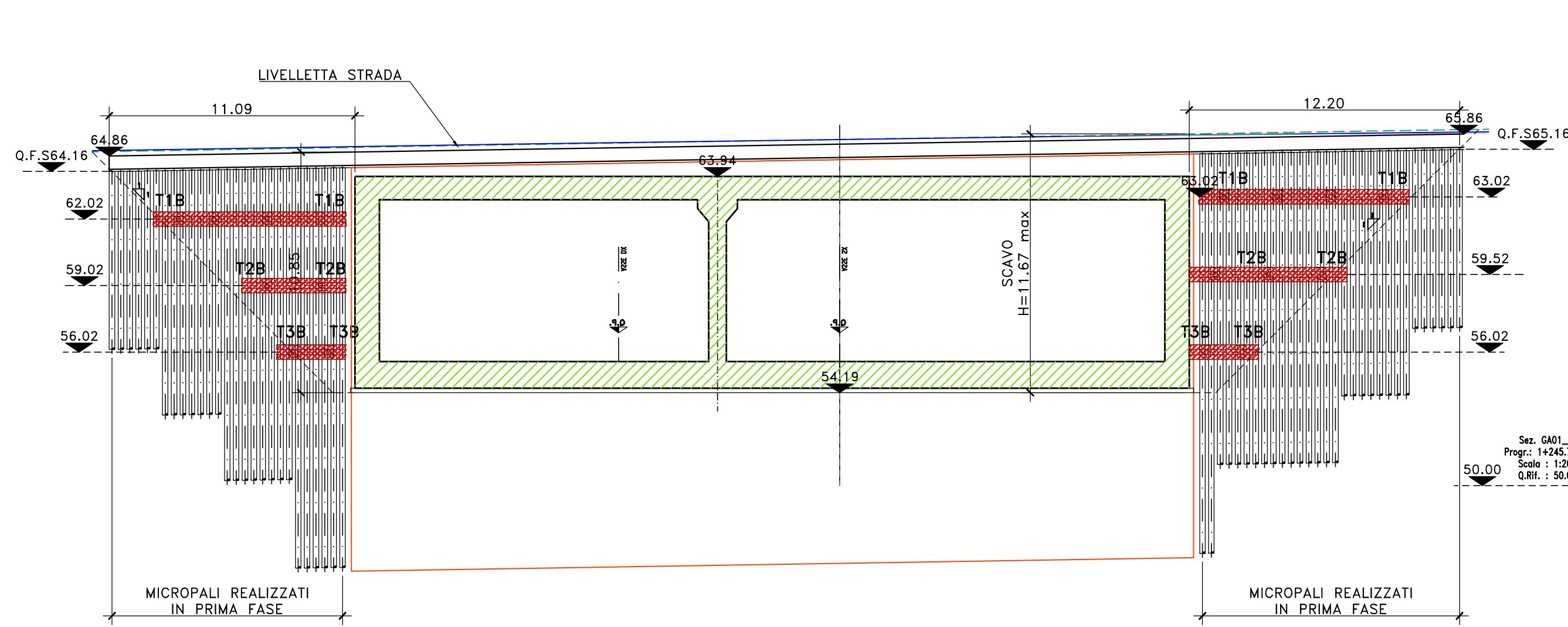
Scala 1:200



PARATIA PROVVISORIALE – SEZIONE “B-B” IN ASSE PARATIA

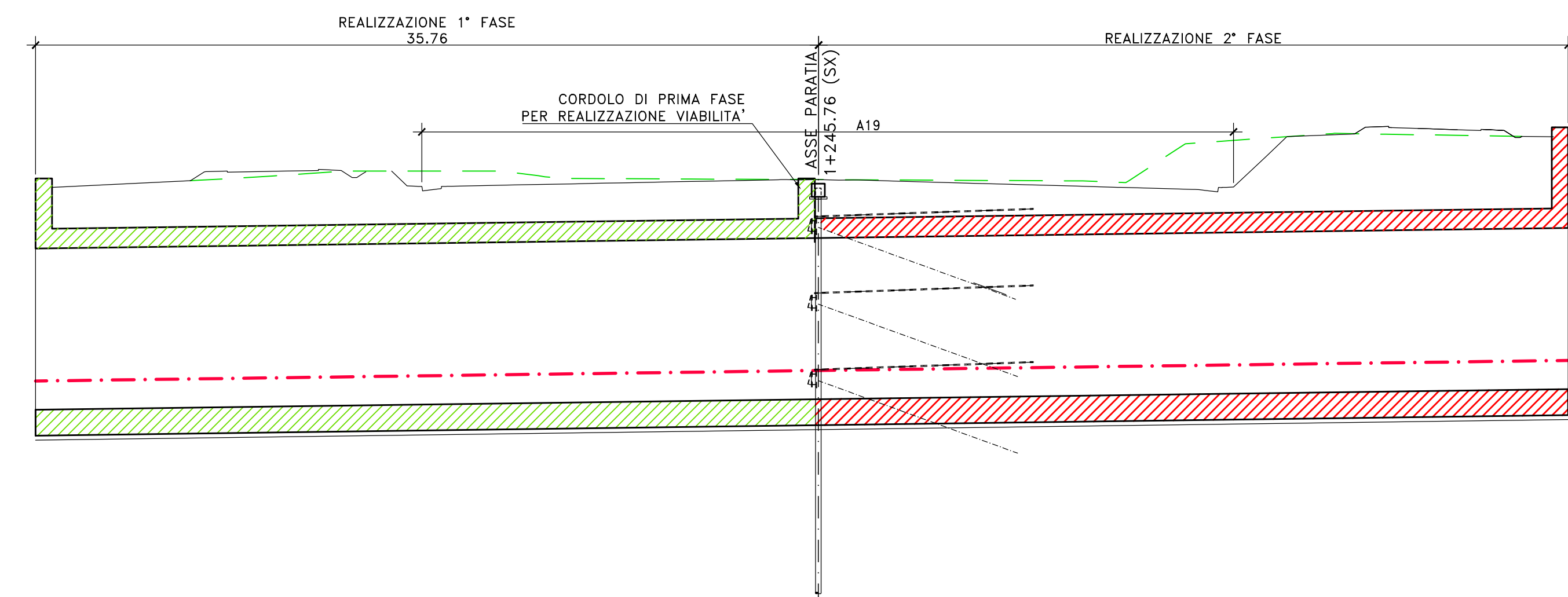
PARATIA DI SECONDA FASE

Scala 1:200



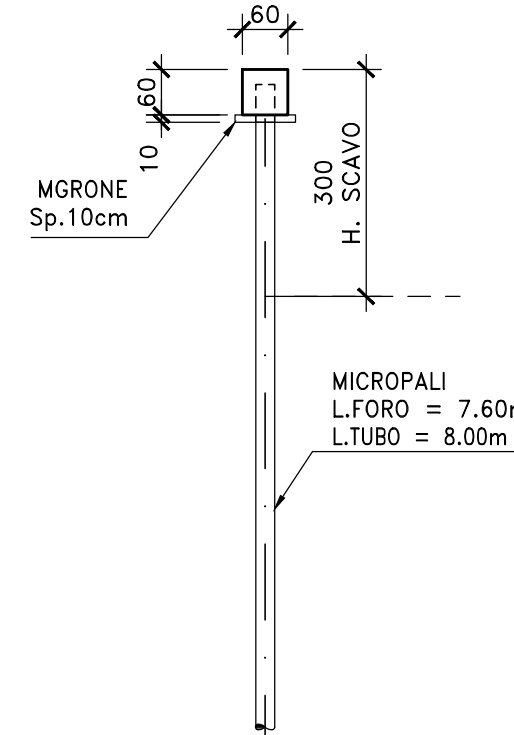
SEZIONE LONGITUDINALE “C-C”

Scala 1:200



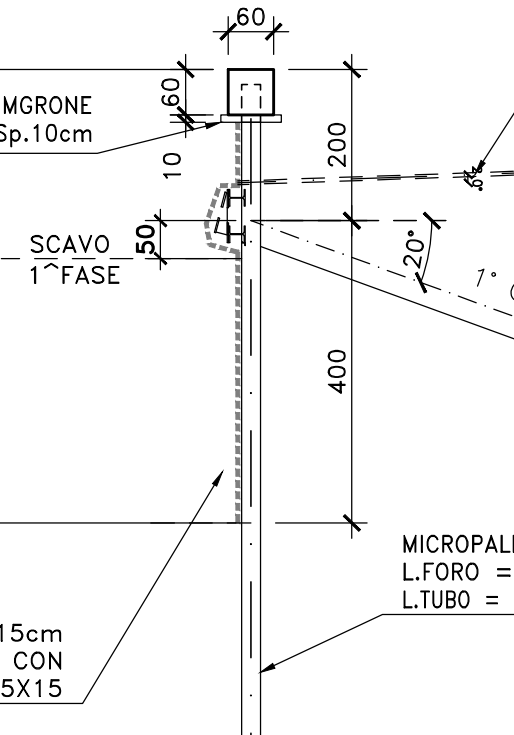
SEZIONE TIPO A

Scala 1:100



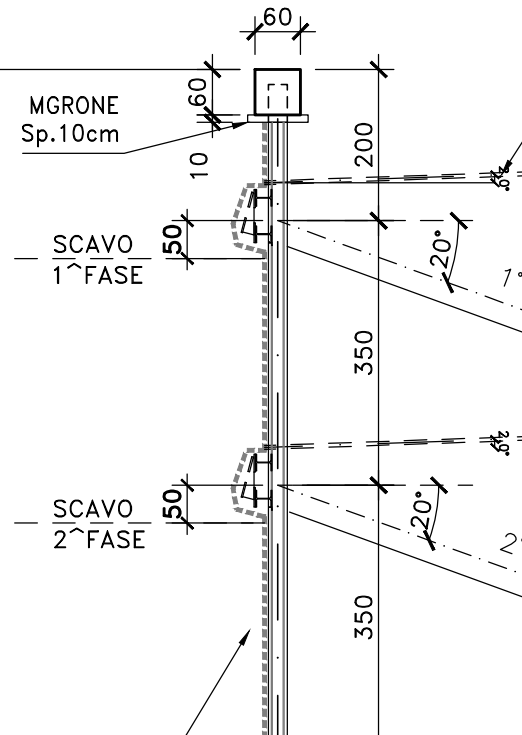
SEZIONE TIPO B

Scala 1:100



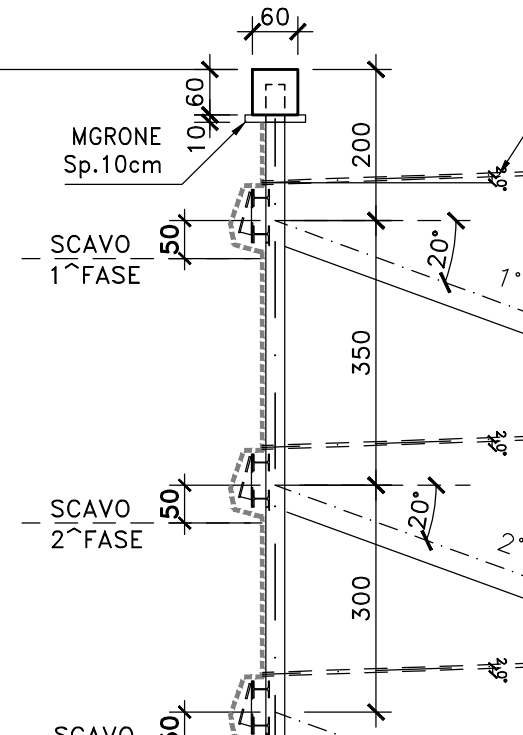
SEZIONE TIPO C

Scala 1:100



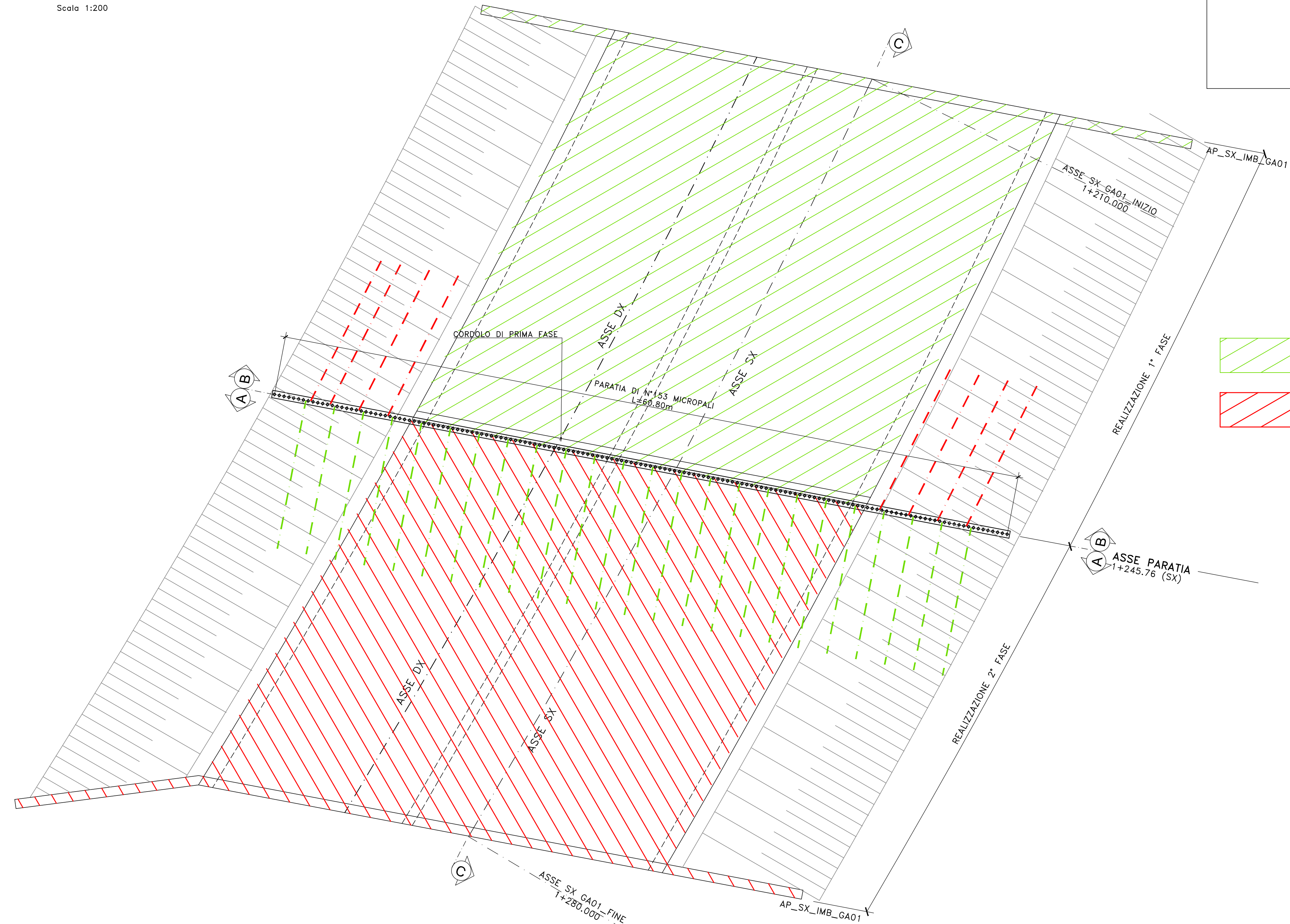
SEZIONE TIPO D

Scala 1:100



PARATIA PROVVISORIALE – PLANIMETRIA

Scala 1:200



- REALIZZATO IN PRIMA FASE
- REALIZZATO IN SECONDA FASE

PARATIA PROVVISORIALE
MICROPALI Ø240 ARMATI CON
TUBO Ø168.3 Sp.10mm l=0.40m



Direzione Tecnica

S.S.121 "Catonese"
Intervento S.S.121 – Tratto Palermo (A19) – rotonda Bolognetta

PROGETTO DEFINITIVO COD. UP62

PROGETTAZIONE: **ATI VIA - SERING - WDP - BREMG**

PROGETTISTA:
Responsabile Topografia stradale: Dott. Ing. Massimo Gigante (Ord. Ing. Prov. Roma 2637)
Responsabile Strada: Dott. Ing. Giovanni Pizzani (Ord. Ing. Prov. Roma 2729)
Responsabile Sicurezza, Direzione e Impianti: Dott. Ing. Sergio Di Muro (Ord. Ing. Prov. Roma 2072)
Responsabile Ambiente: Dott. Ing. Francesco Ventura (Ord. Ing. Prov. Roma 1466)

MAGGIORI:






GEOLOGO:
Dott. Geol. Enrico Curatone (Ord. Geo. Regione Sicila 966)

COORDINATORE SICUREZZA IN FASE DI PROGETTAZIONE:
Dott. Ing. Matteo Di Giacomo (Ord. Ing. Prov. Roma 1918)

RESPONSABILE SIK:
Dott. Ing. Francesco Venturi (Ord. Ing. Prov. Roma 1466)

VISTO: IL RESPONSABILE DEL PROCEDIMENTO:
Dott. Ing. Luigi Muro

OPERE D'ARTE MAGGIORI
GA01 GALLERIA ARTIFICIALE SVINCOLO
OPERE PROVVISORIE

CODICE PROGETTO	NOME FILE	REVISIONE	SCALA:
PROGETTO: DPUP0062 D 23	UP62_POOGA01STRDIO3_A	-	Varie
ELAB: DPUP0062 D 23	POOGA01STRDIO3	A	
D		-	-
C		-	-
B		-	-
A	EMISSIONE	FEB.2023	CALPUPICO G.PAZZA G.PAZZA
REV.	DESCRIZIONE	DATA	REDATTO VERIFICATO APPROVATO