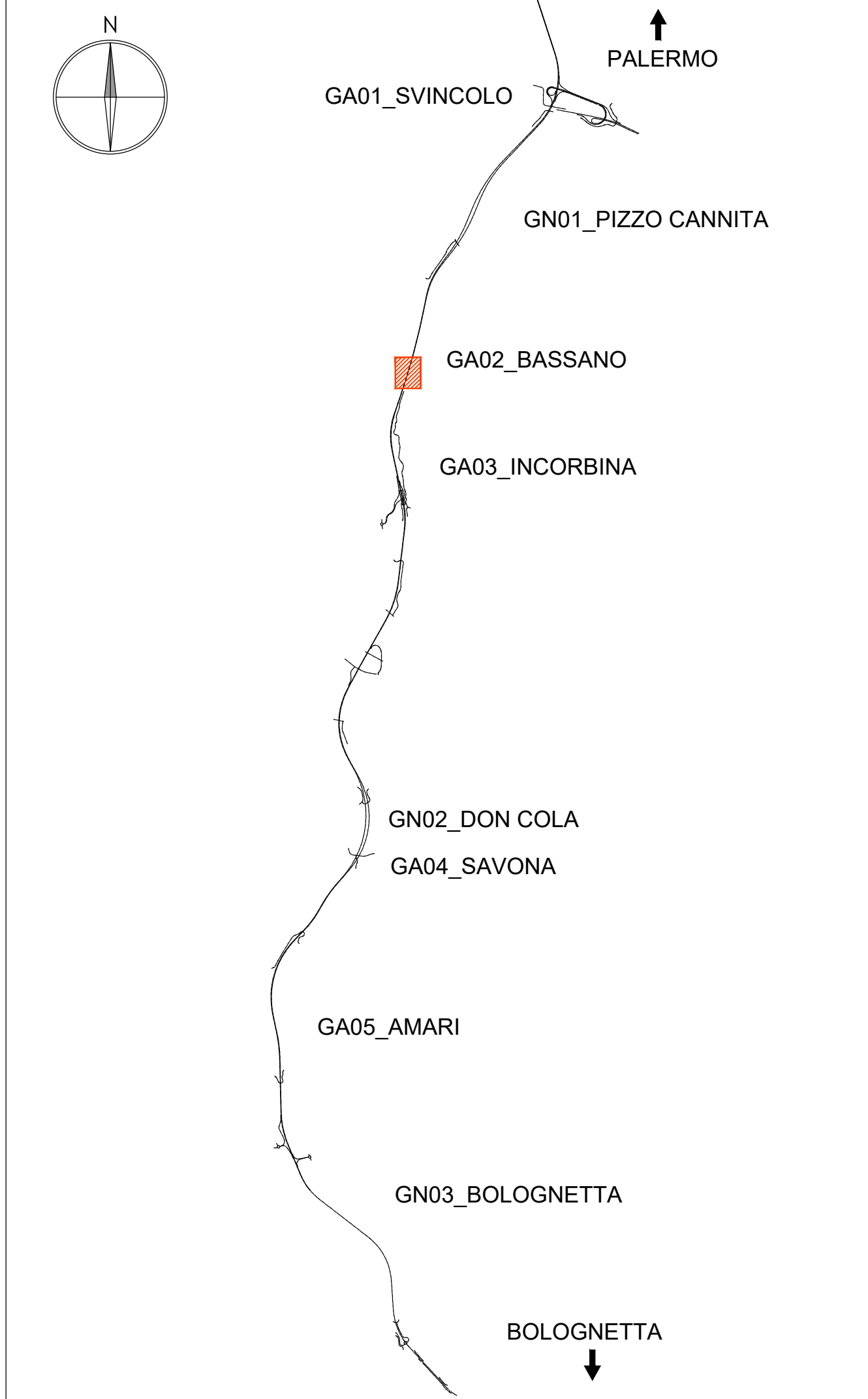
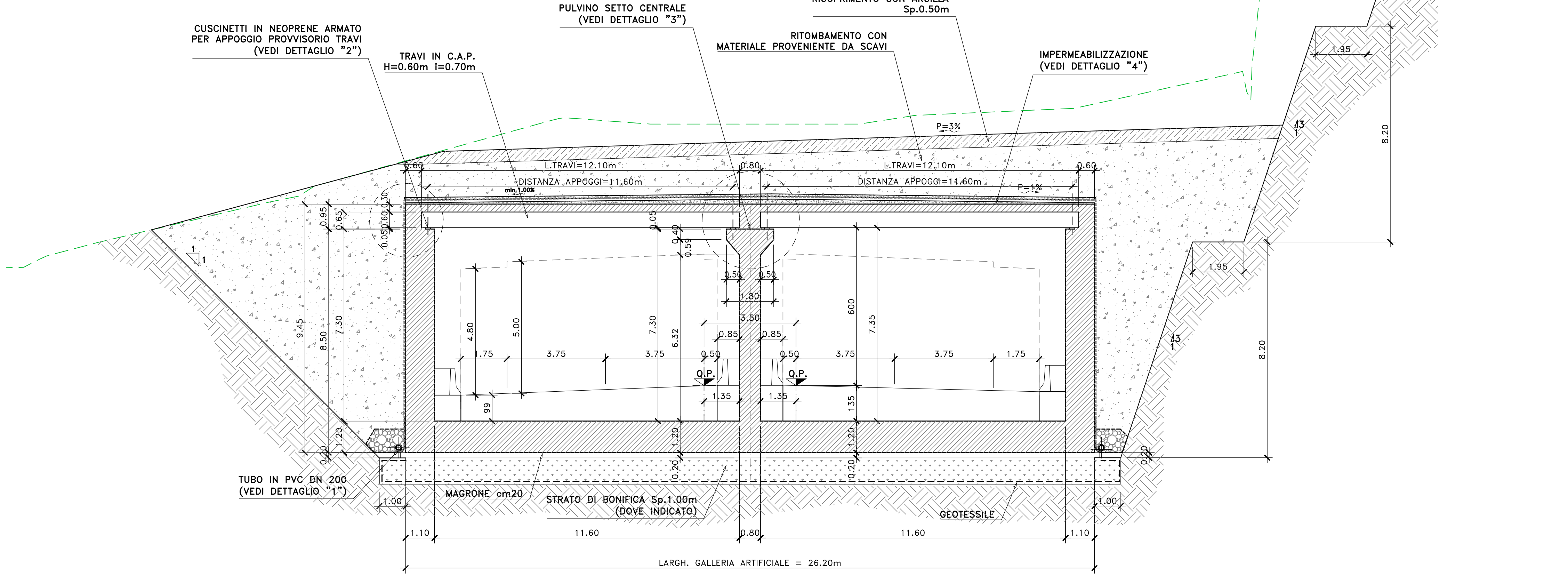
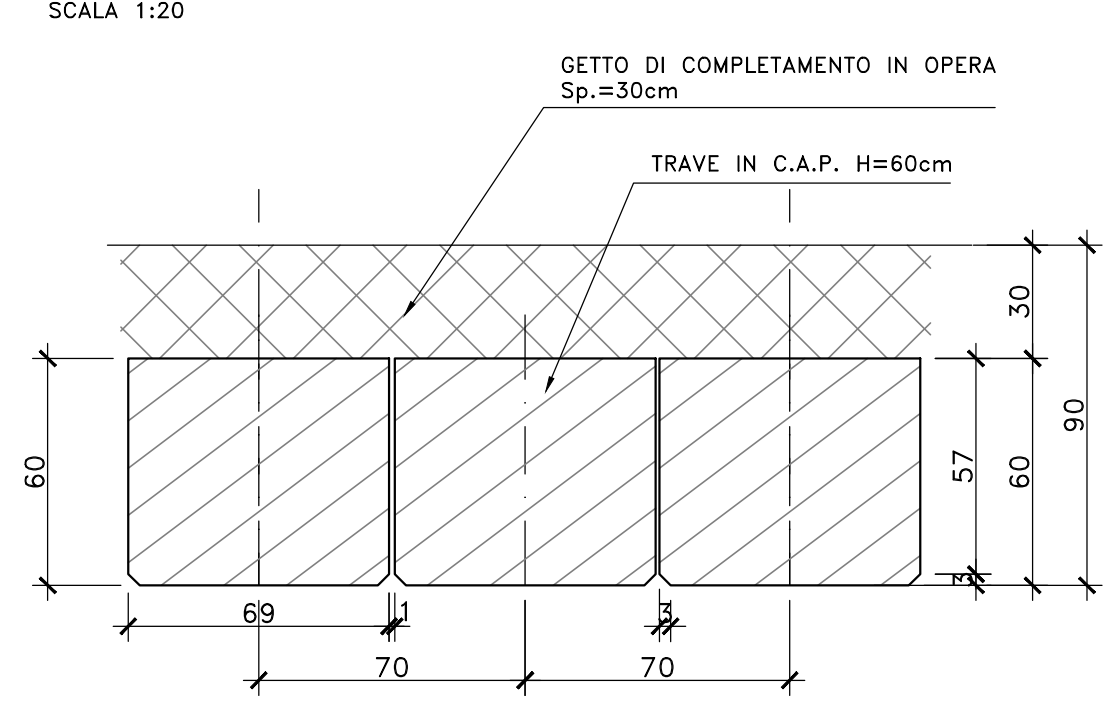


SEZIONE TIPO
Scala 1:100

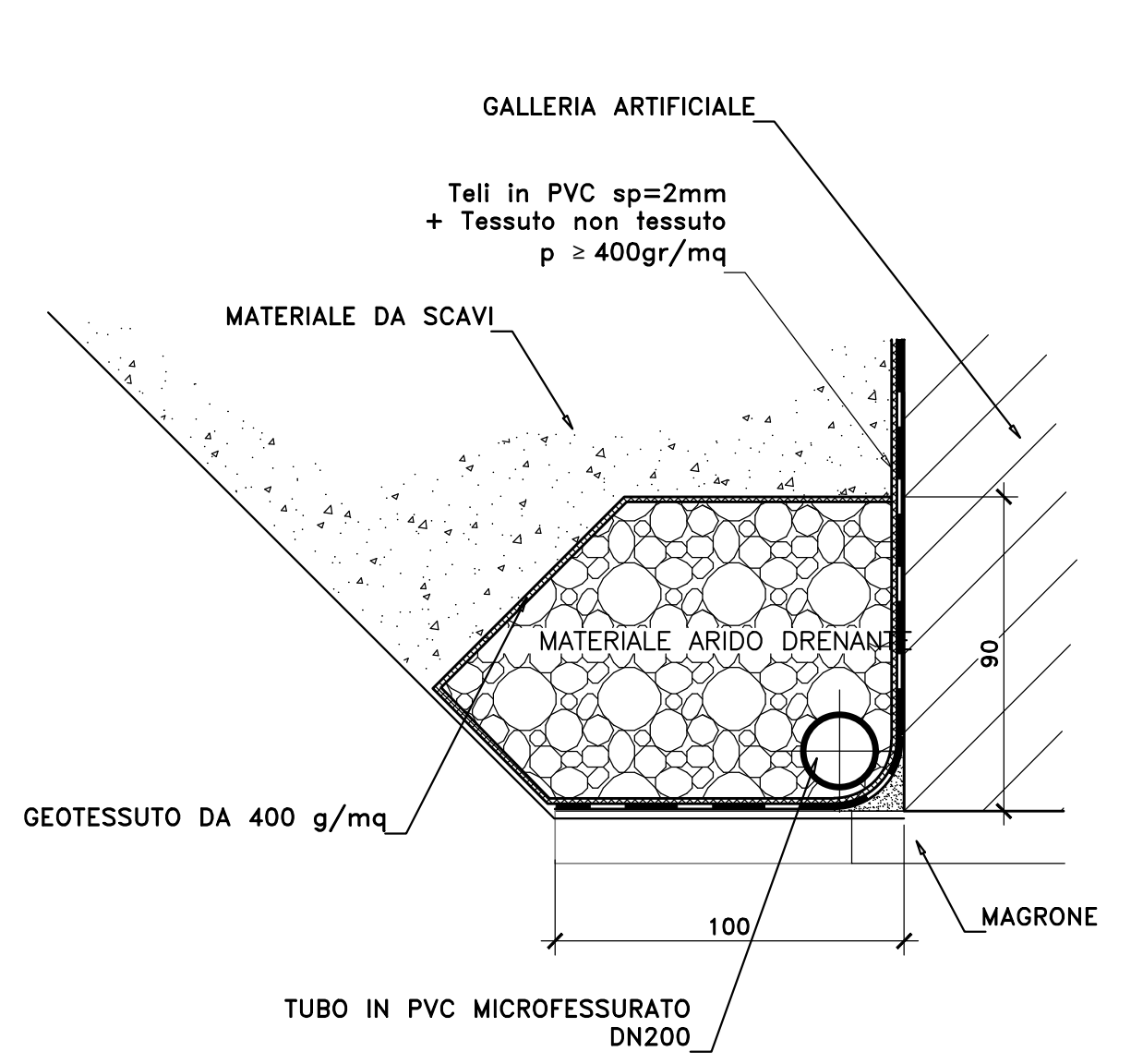


CANA DI PIETRA

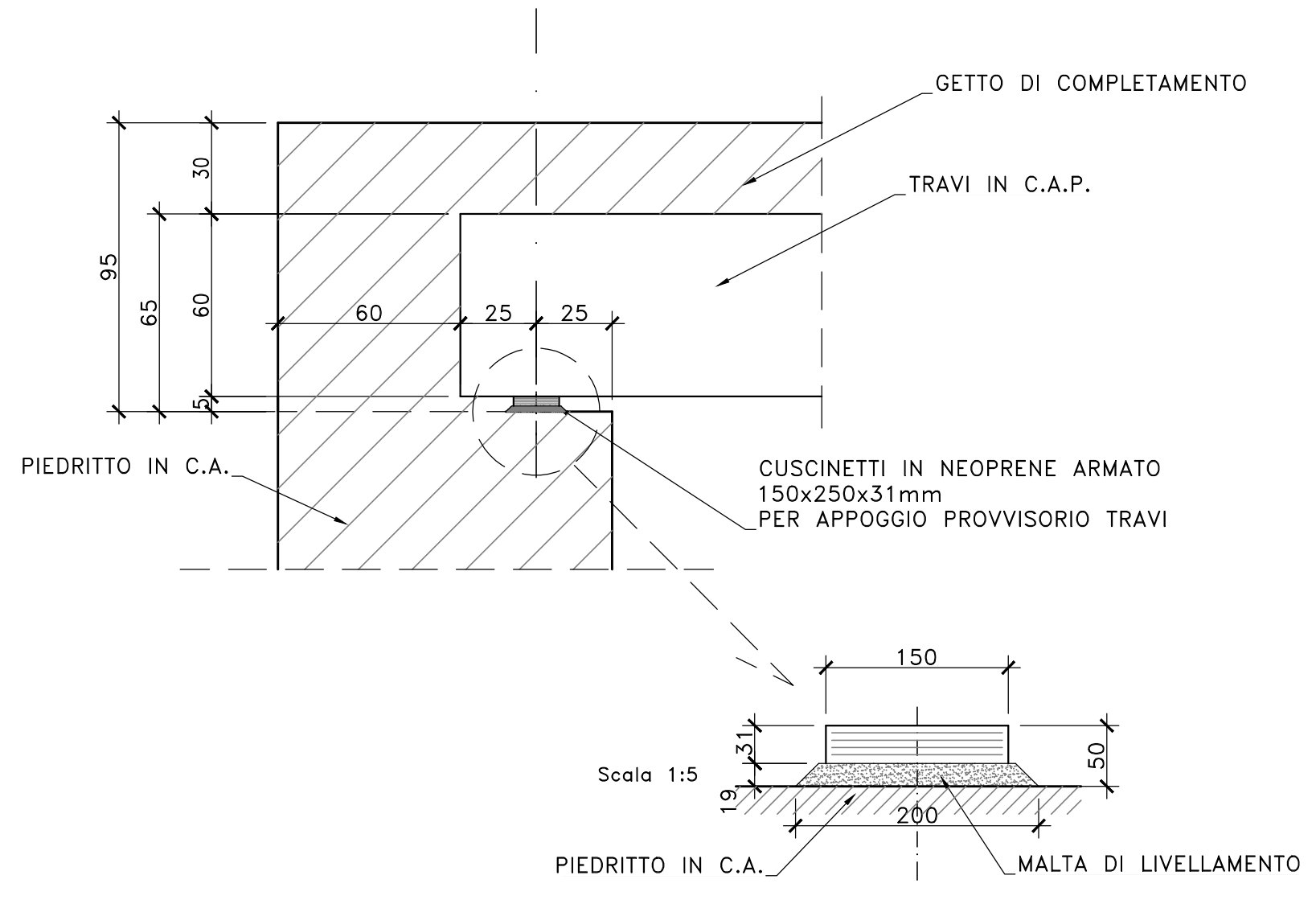
CARPENTERIA TRAVI DI COPERTURA
H=60.0cm Largh.=69.0cm i=70.0cm
SCALA 1:20



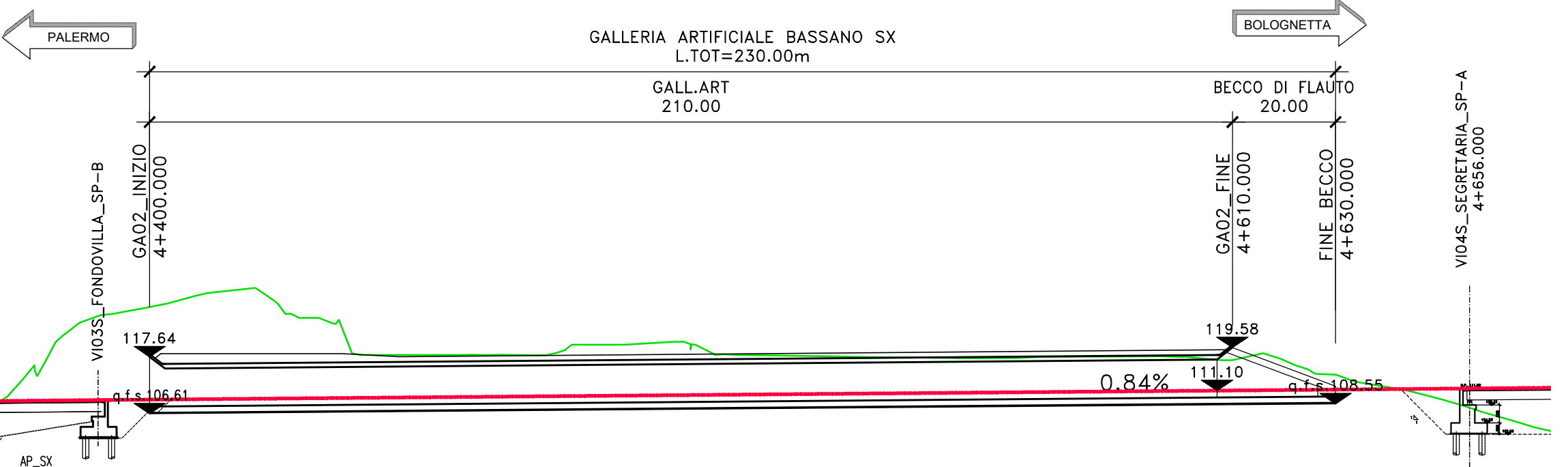
DETTAGLIO "1"
Scala 1:20



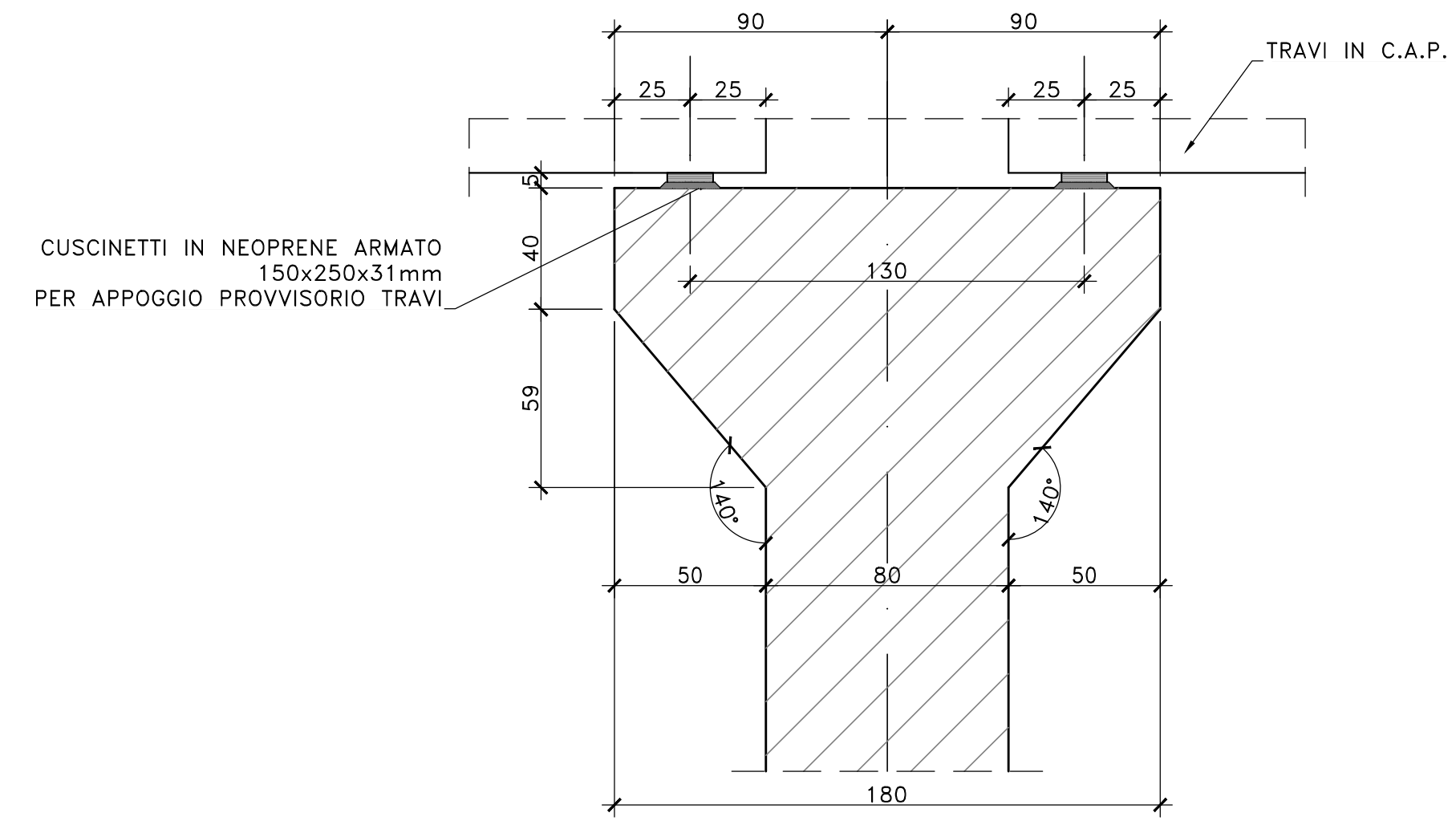
DETTAGLIO "2" - APPOGGIO PROVVISORIO TRAVI
Scala 1:20



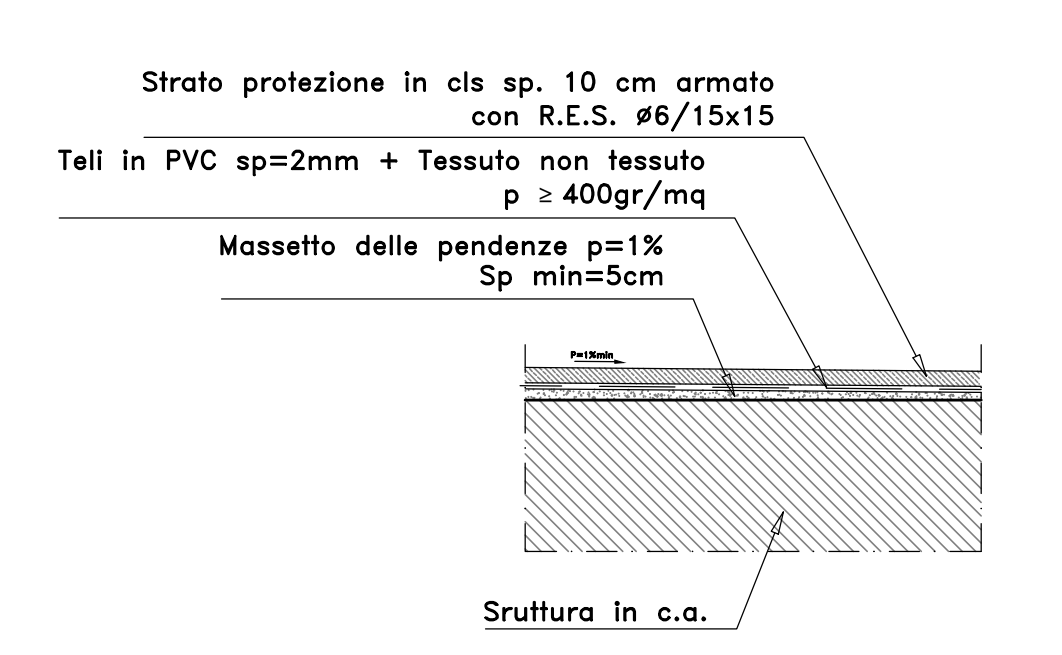
PROFILO LONGITUDINALE IN ASSE SX
(1:1000)



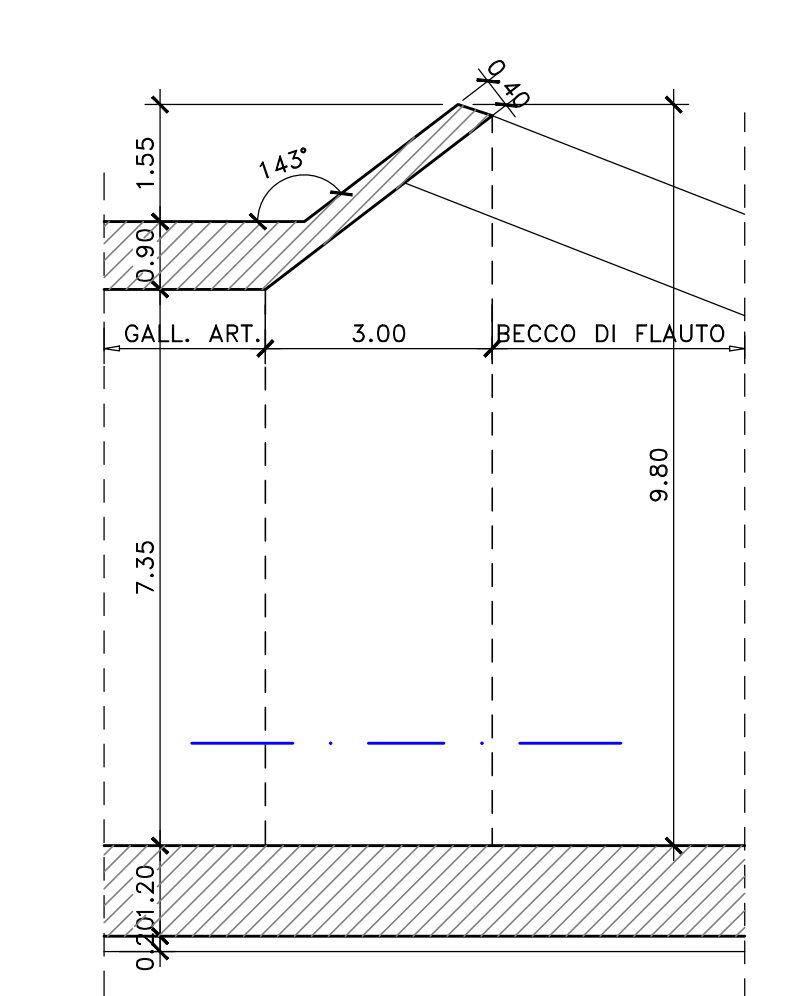
DETTAGLIO "3" - PULVINO SETTO CENTRALE
Scala 1:20



DETTAGLIO "4" - IMPERMEABILIZZAZIONE
Scala 1:50



DETTAGLIO VELETTA IN C.A.
Scala 1:100



Sanas
GRUPPO FS ITALIANE

Direzione Tecnica

S.S.121 "Catanese"
Intervento S.S.121 - Tratto Palermo (A19) - rotonda Bolognetta

PROGETTO DEFINITIVO COD. UP62

PROGETTAZIONE: **ATI VIA - SERING - WDP - BREMG**

RESPONSABILE DELL'INTEGRAZIONE DELLE PRESTAZIONI SPECIALISTICHE: GRUPPO DI PROGETTAZIONE

PROGETTISTA:
Responsabile Topografia: Dott. Ing. Massimo Capasso (Ord. Ing. Roma 26537)
Responsabile Stradale: Dott. Ing. Giovanni Pizzani (Ord. Ing. Roma 27290)
Responsabile Strutturale, Idraulica e Impianti: Dott. Ing. Sergio Di Maria (Ord. Ing. Roma 26722)
Responsabile Ambientale: Dott. Ing. Francesco Ventura (Ord. Ing. Roma 14660)

INGEGNERIA **VIA** **SERING** **INGEGNERIA**

INGEGNERIA **WDP** **BREMG**

RESPONSABILE SIK: Dott. Ing. Francesco Ventura (Ord. Ing. Roma 14660)

VISTO: IL RESPONSABILE DEL PROCEDIMENTO:
Dott. Ing. Luigi Majo

OPERE D'ARTE MAGGIORI
GA02 GALLERIA ARTIFICIALE BASSANO
PLANIMETRIA, PROFILI, SEZIONI TIPO
E DETTAGLI

PROGETTO	LIV. PROG. ANNO	NOME FILE	REVISIONE	SCALA:
UP62_P00GA02STRD101_A	D 23	UP62_P00GA02STRD101_A	A	Varie
D	-	-	-	-
C	-	-	-	-
B	-	-	-	-
A	EMMISSIONE	FEB.2023	CALPUPICO	G.PAZZA
REV.	DESCRIZIONE	DATA	REDATTO	VERIFICATO APPROVATO

PROGRESSIVE	QUOTE PROGETTO	DIFFERENZA QUOTE
44380.00	109.58	-7.98
44400.00	117.15	-17.93
44420.00	119.26	-21.42
44440.00	120.53	-26.49
44460.00	118.17	-31.14
44480.00	109.86	-38.79
44500.00	118.03	-48.25
44520.00	110.20	-57.55
44540.00	120.25	-7.07
44560.00	119.32	-6.66
44580.00	110.71	-6.80
44600.00	117.27	-6.59
44620.00	111.05	-5.75
44640.00	117.44	-0.43
44660.00	111.21	5.02
44680.00	117.60	
44700.00	111.01	
44720.00	117.32	
44740.00	110.54	
44760.00	117.01	
44780.00	117.27	
44800.00	110.86	
44820.00	117.44	
44840.00	111.05	
44860.00	117.60	
44880.00	111.21	
44900.00	117.32	
44920.00	110.54	
44940.00	117.01	
44960.00	117.27	
44980.00	110.86	
45000.00	117.44	