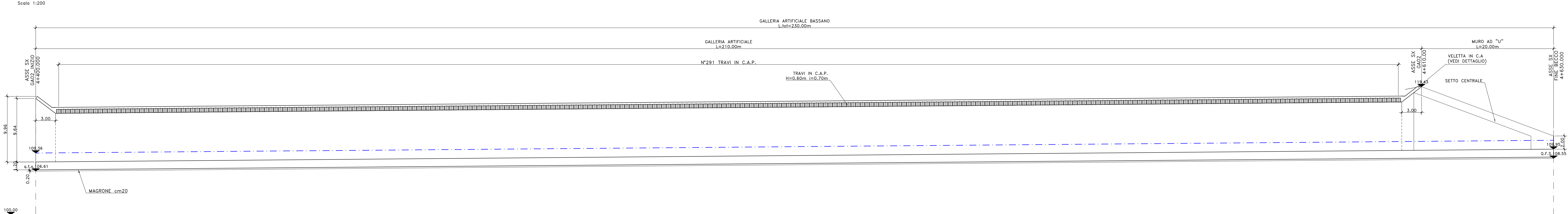
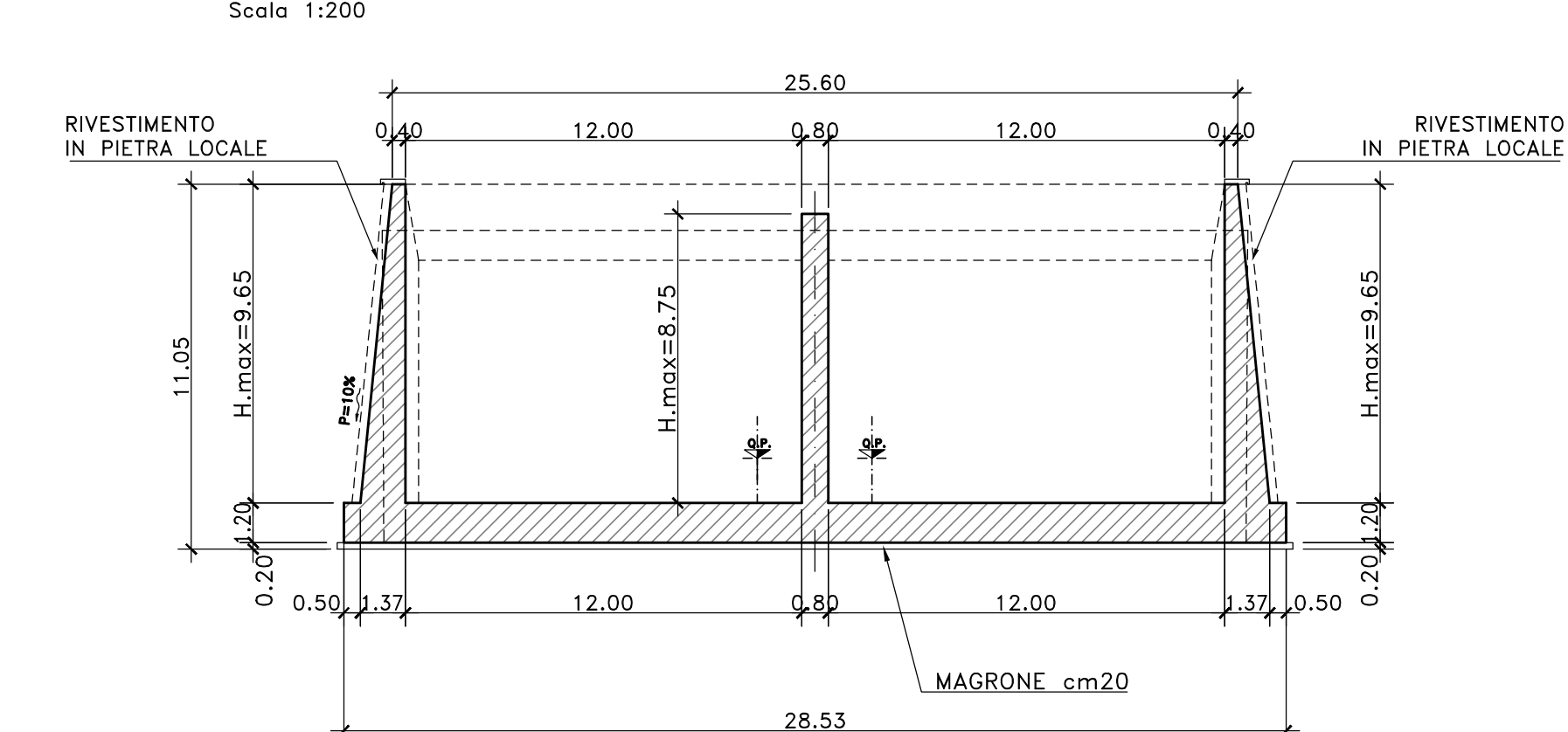


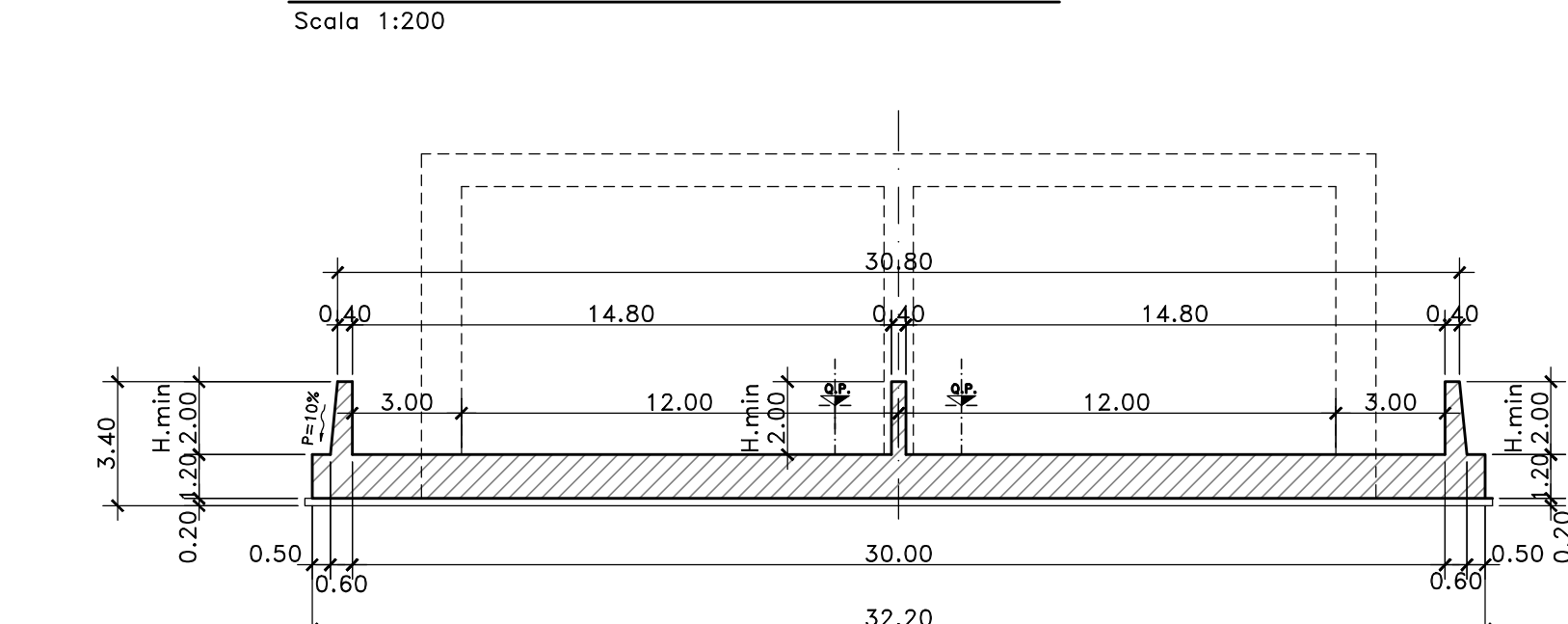
SEZIONE LONGITUDINALE IN ASSE SX
Scala 1:200



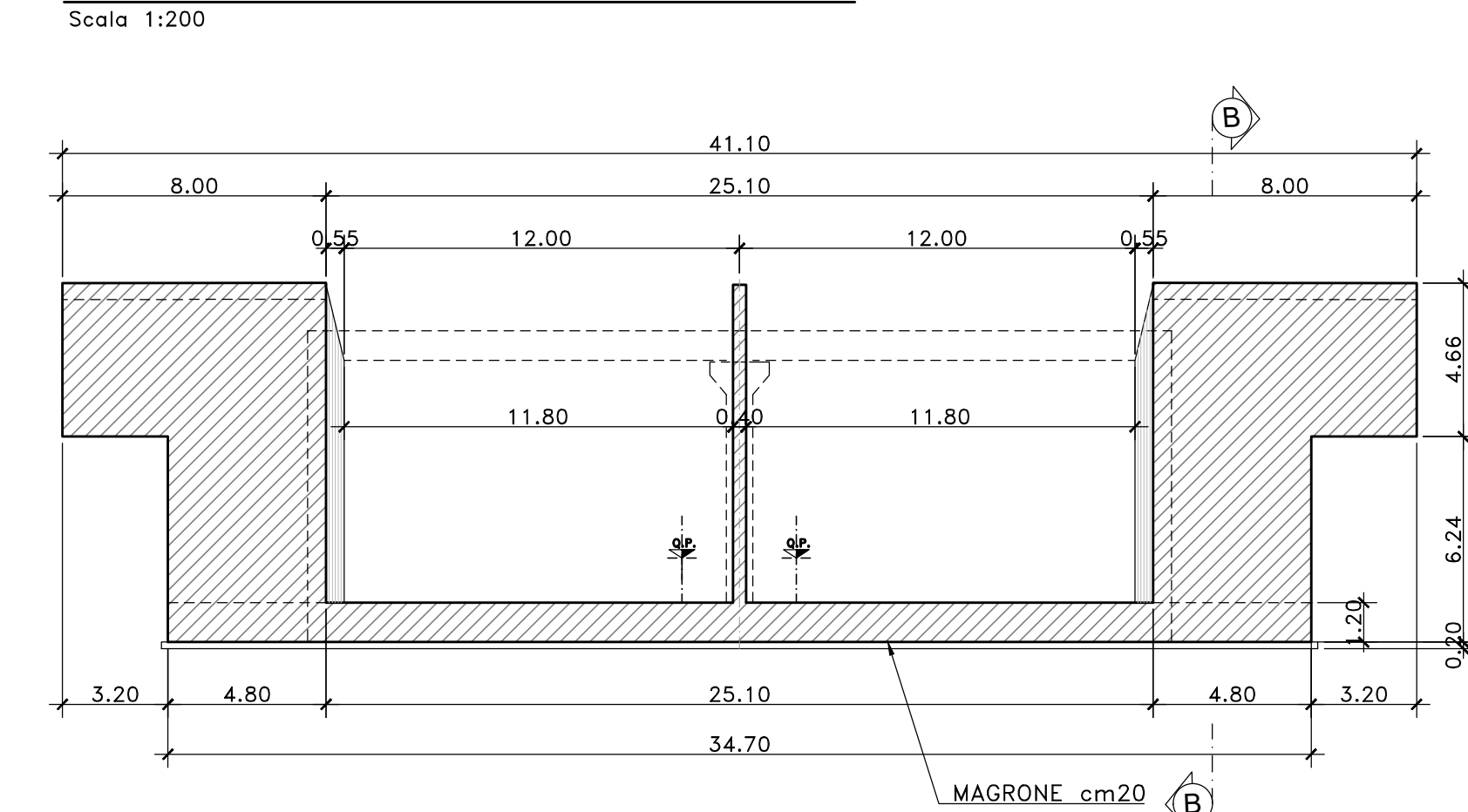
MURO AD "U" SEZIONE "C-C"
Scala 1:200



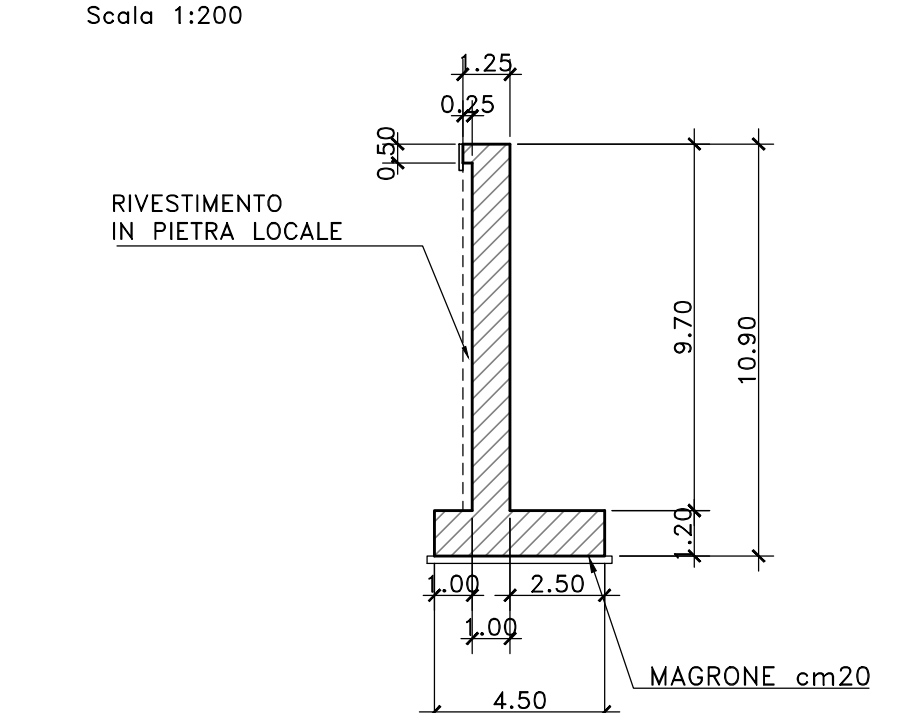
MURO AD "U" SEZIONE "D-D"
Scala 1:200



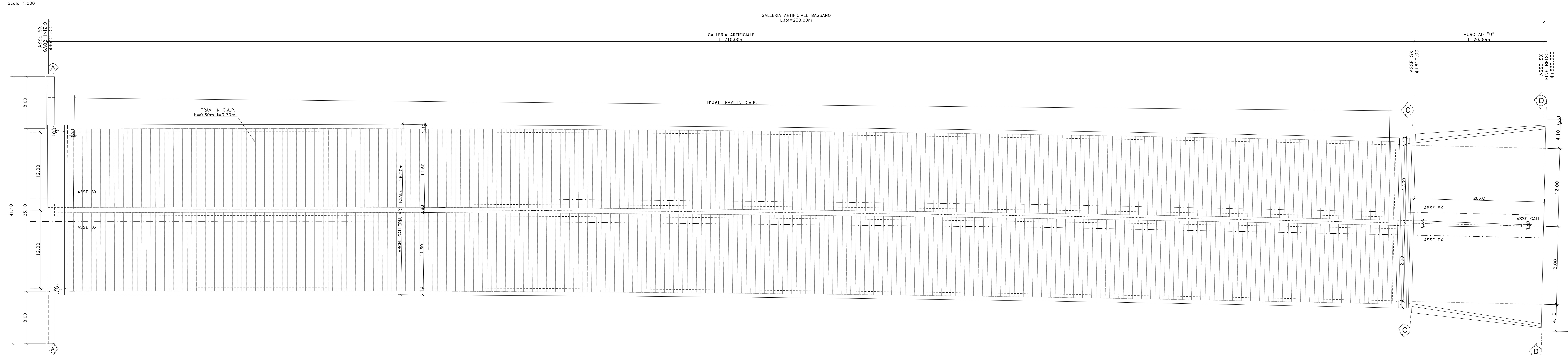
MURO DI IMBOCCO SEZIONE "A-A"
Scala 1:200



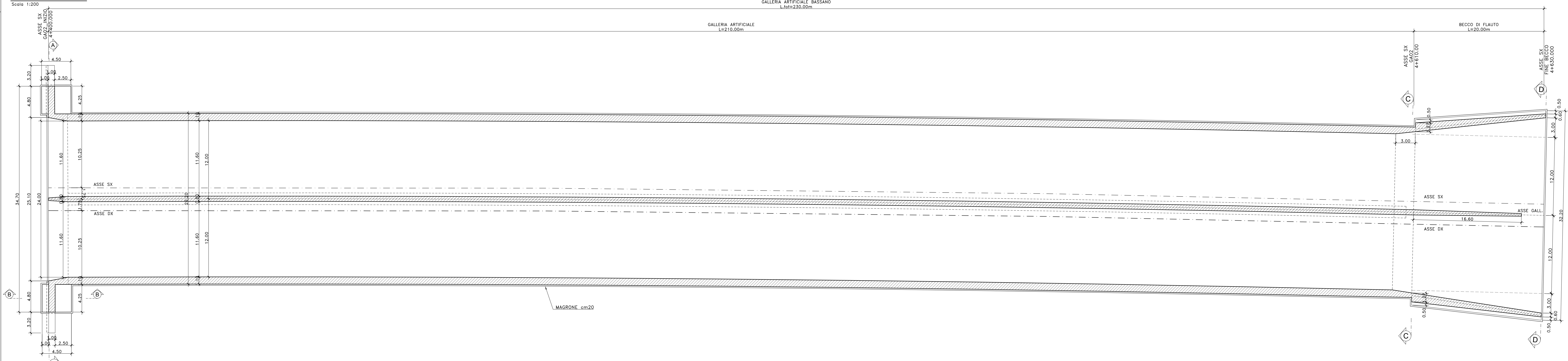
MURO DI IMBOCCO SEZIONE "B-B"
Scala 1:200



VISTA DALL'ALTO
Scala 1:200



PIANTA SPICCATO
Scala 1:200



PROGETTAZIONE: ANA VIA SERING - WDP - BERENG
RESPONSABILE DELL'ITERAZIONE DELLE PRESTAZIONI SPONSORING: GRUPPO DI PROGETTAZIONE
Dott. Ing. Giovanni Pizzari (Dott. Ing. Prov. Roma A47296)
PROGETTISTA:
Responsabile Tecnica: Dott. Ing. Massimo Caporaso (Dott. Ing. Prov. Roma A0251)
Responsabile Progettazione: Dott. Ing. Giovanni Pizzari (Dott. Ing. Prov. Roma A47296)
Responsabile Verifica: Dott. Ing. Maurizio Pizzari (Dott. Ing. Prov. Roma A47296)
Responsabile Rilascio: Dott. Ing. Francesco Mantecchia (Dott. Ing. Prov. Roma A4660)
GEOLOGO:
Dott. Spec. Enrico Curviale (Dott. Spec. Regione Lazio 896)
COORDINATORE SICUREZZA IN FASE DI PROGETTAZIONE:
Dott. Ing. Matteo Di Giovanni (Dott. Ing. Prov. Roma A5158)
RESPONSABILE SIA:
Dott. Ing. Giovanni Mantecchia (Dott. Ing. Prov. Roma A4660)
VISTO: IL RESPONSABILE DEL PROCEDIMENTO:
Dott. Ing. Luigi Masi

OPERE D'ARTE MAGGIORI
GA02 GALLERIA ARTIFICIALE BASSANO
PIANTE E SEZIONE LONGITUDINALE
CARPENTERIA

CODICE PROGETTO	NOME FILE	REVISIONE	SCALA
PROGETTO DUP00062	UP62_PO06A02STRD102_A	-	-
PROGETTO DUP00062	UP62_PO06A02STRD102	A	1:200
D		-	-
C		-	-
B		-	-
A	EMMISSIONE	FEB 2023	CAPIROZZO
REV.	DESCRIZIONE	DATA	REDAITO
		VERIFICATO	APPROVATO