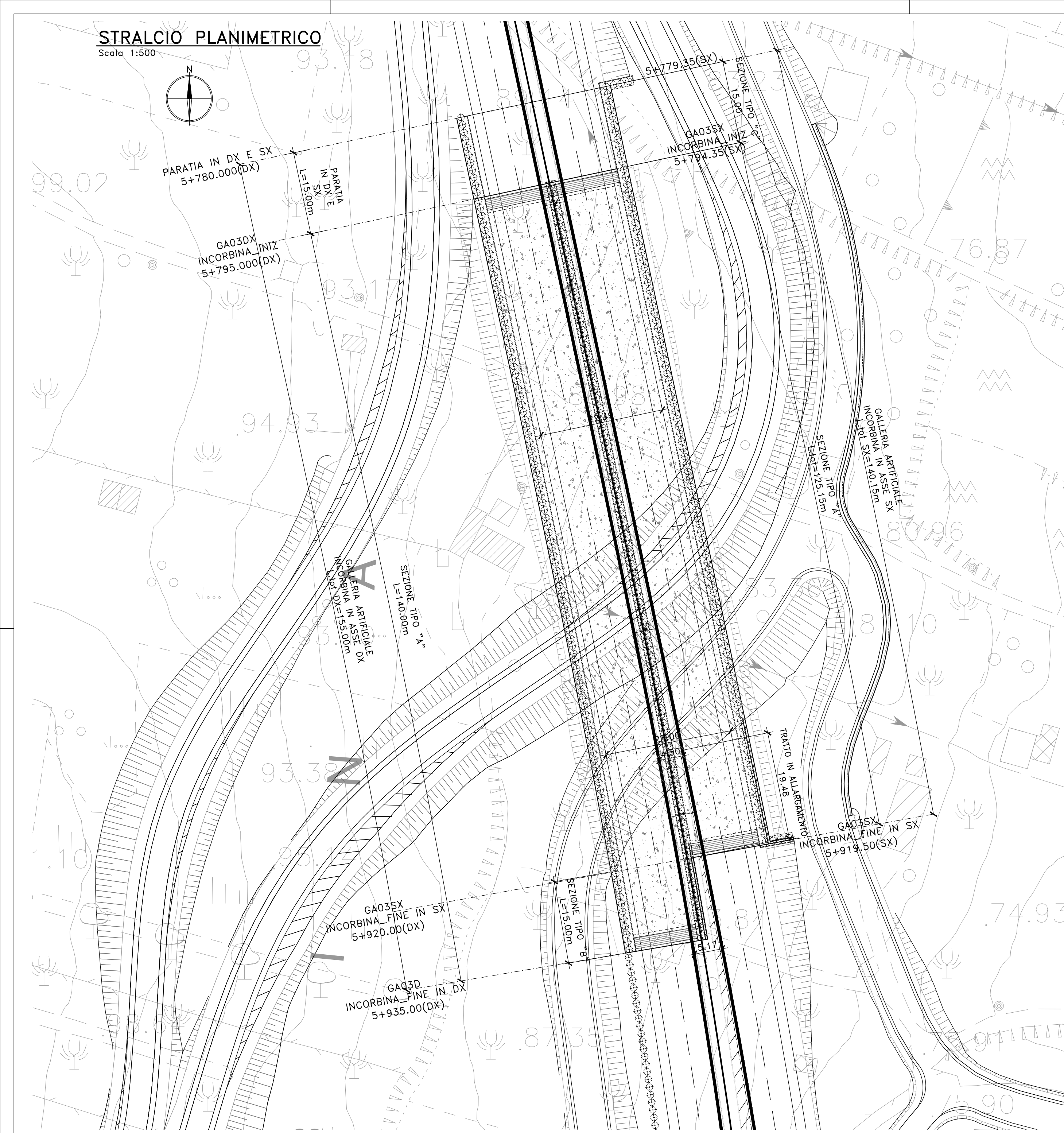


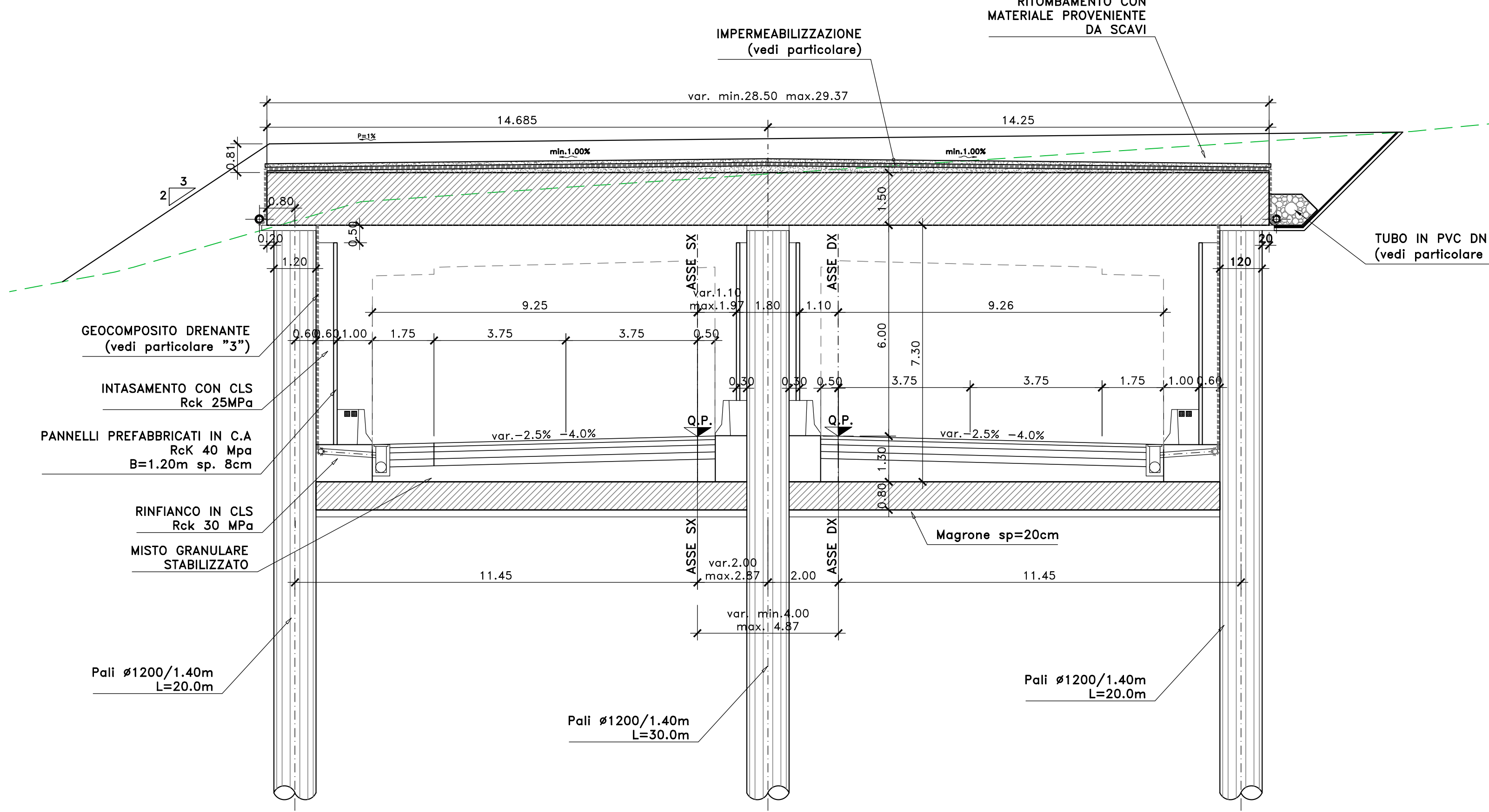
STRALCIO PLANIMETRICO

Scala 1:500



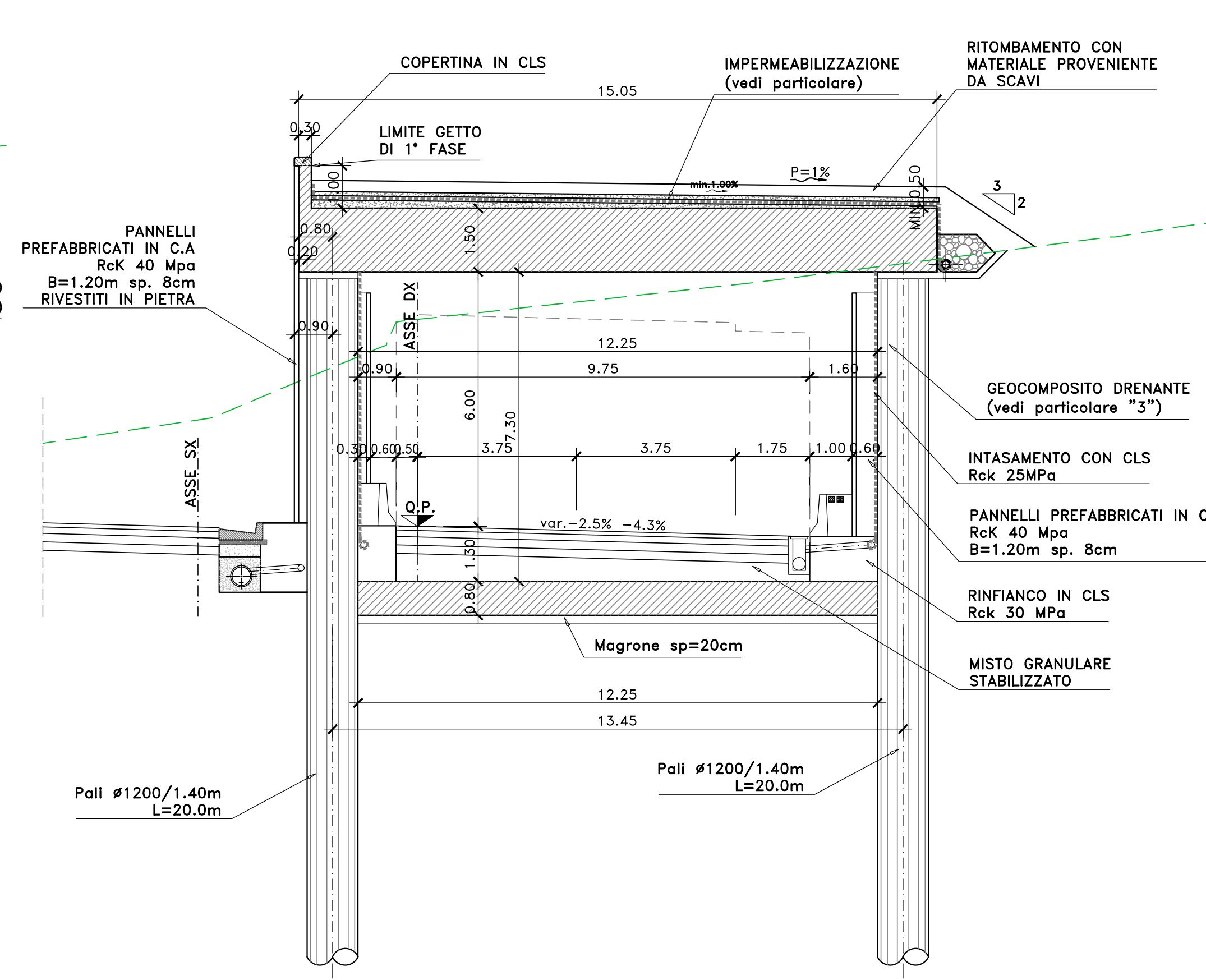
SEZIONE TIPO "A"
GALLERIA ARTIFICIALE A DOPPIA CANNA

Scala 1:100



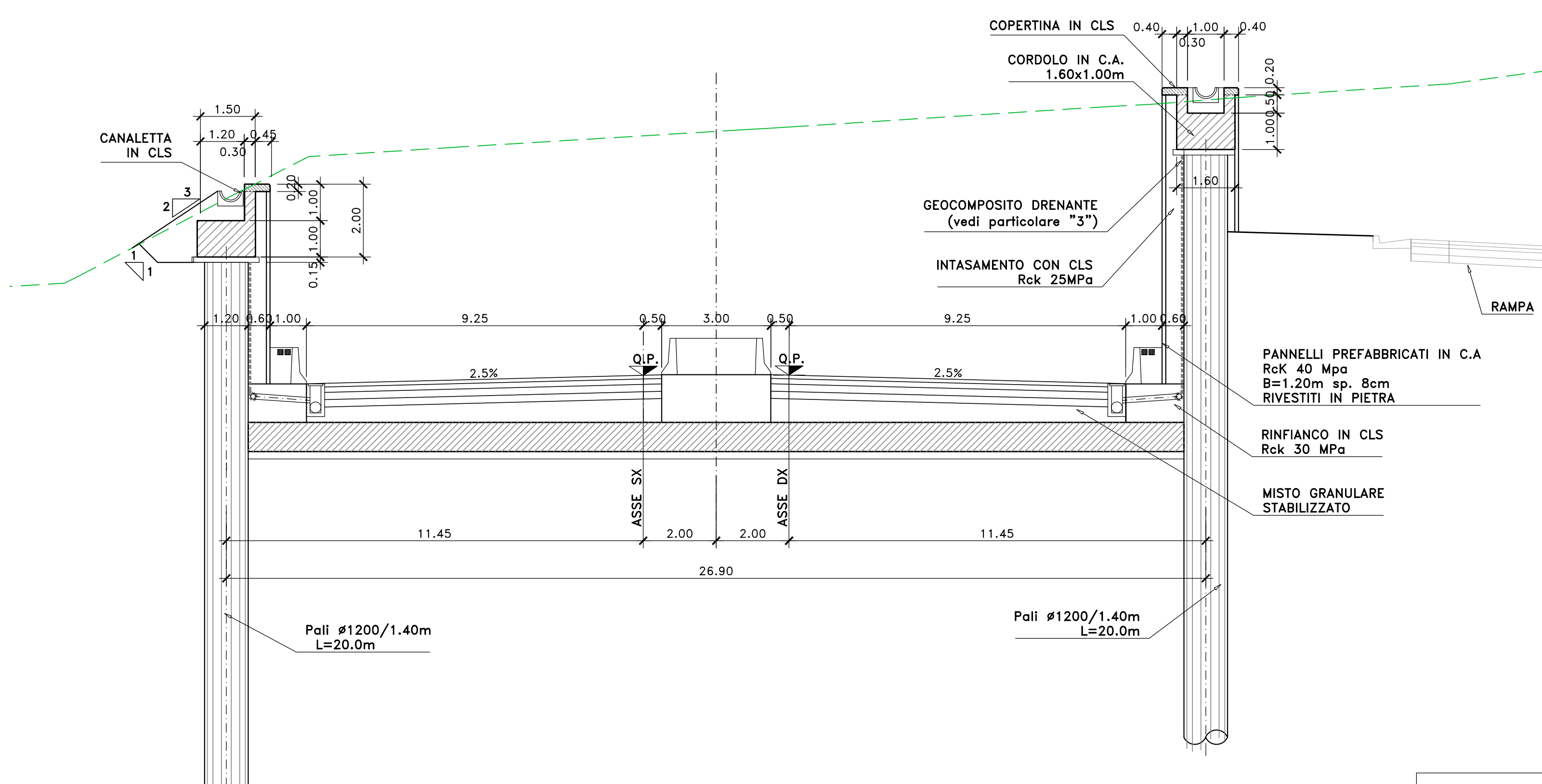
SEZIONE TIPO "B" - GALLERIA A SINGOLA CANNA

Scala 1:100



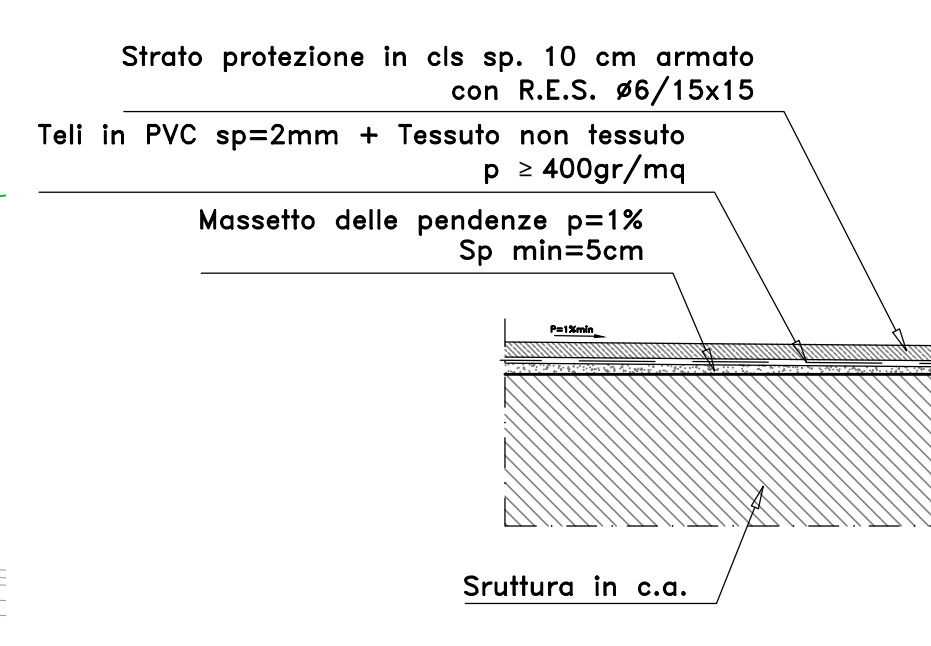
SEZIONE TIPO "C"
PARATIA IN DX E SX CON SOLETTONE

Scala 1:100



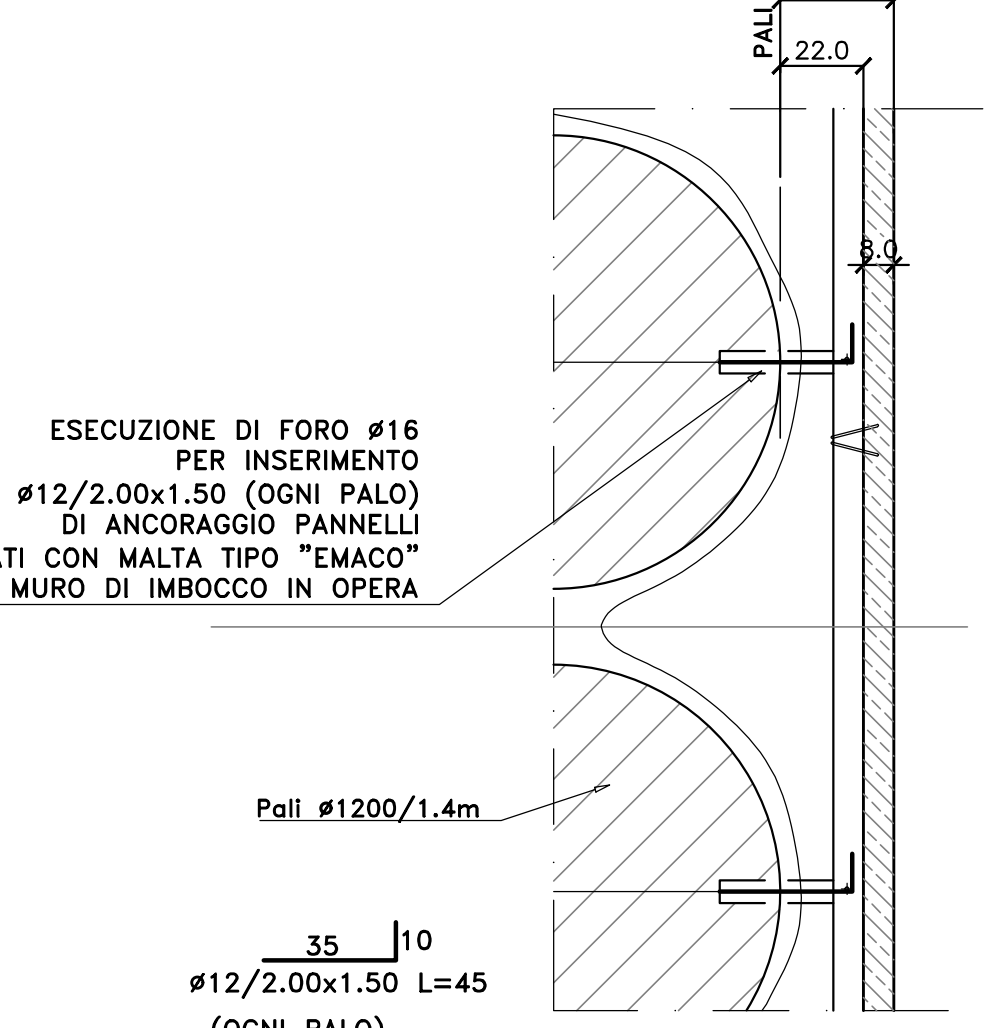
PARTICOLARE IMPERMEABILIZZAZIONE

Scala 1:50



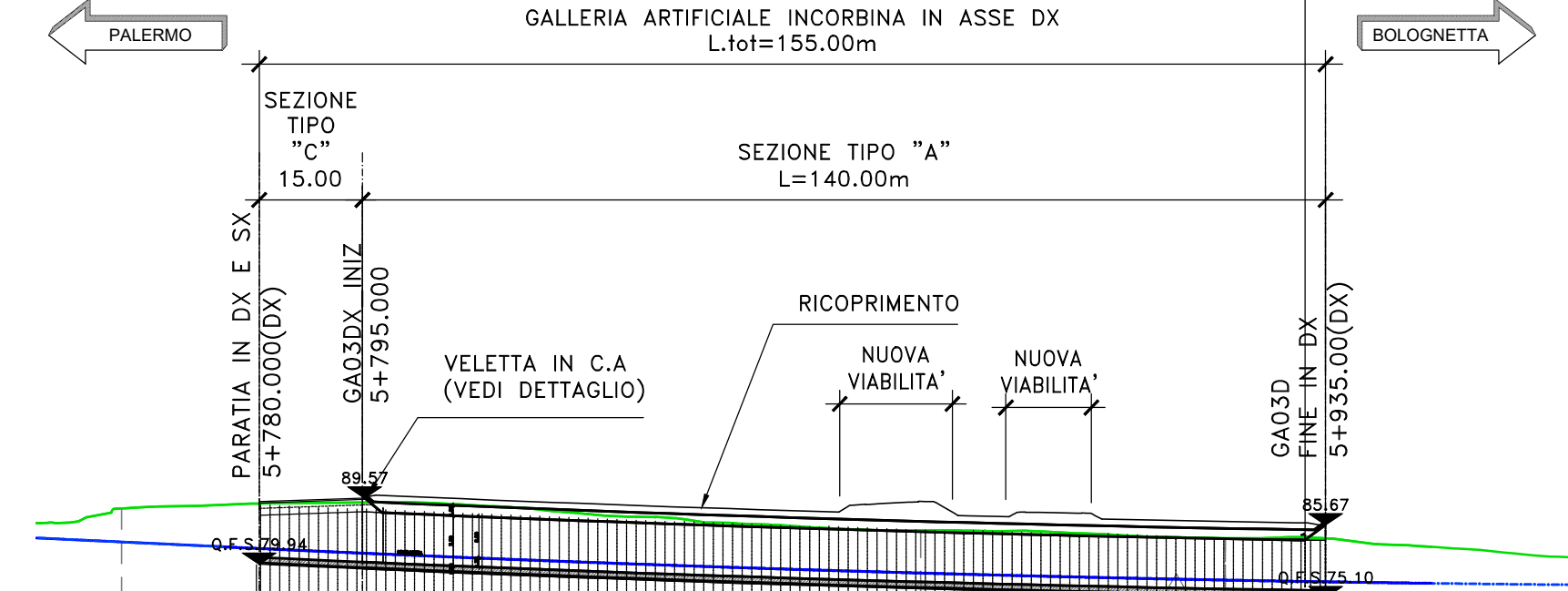
PARTICOLARE ANCORAGGIO PANNELLO PREFABBRICATO ALLA PARATIA DI PALI

Scala 1:20



PROFILO LONGITUDINALE IN ASSE DX

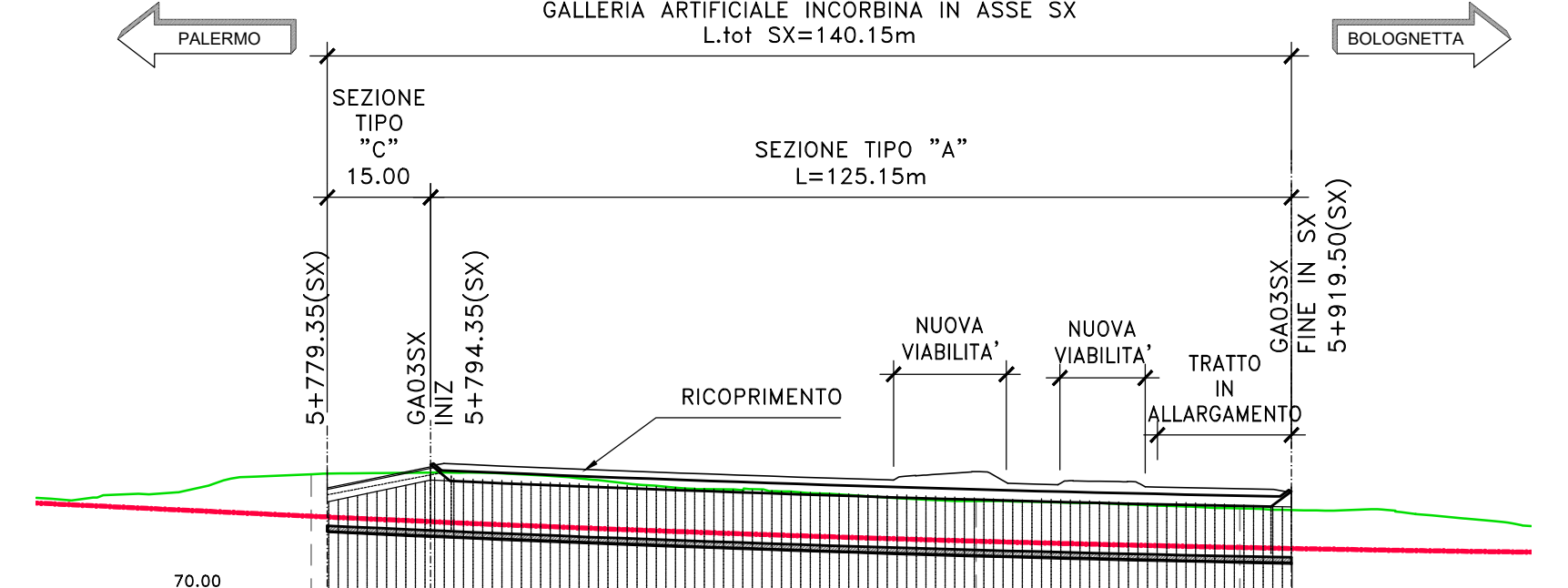
(1:1.000)



PROGRESSIVE	5+780.00	5+780.00	5+800.00	5+820.00	5+840.00	5+860.00	5+880.00	5+900.00	5+920.00	5+940.00	5+960.00
QUOTE PROGETTO	81.14	81.14	81.33	81.52	81.71	81.90	82.09	82.28	82.47	82.66	82.85
DIFFERENZA QUOTE	-4.88	-6.54	-7.59	-7.44	-6.88	-6.20	-6.29	-6.35	-6.06	-5.85	-4.88

PROFILO LONGITUDINALE IN ASSE SX

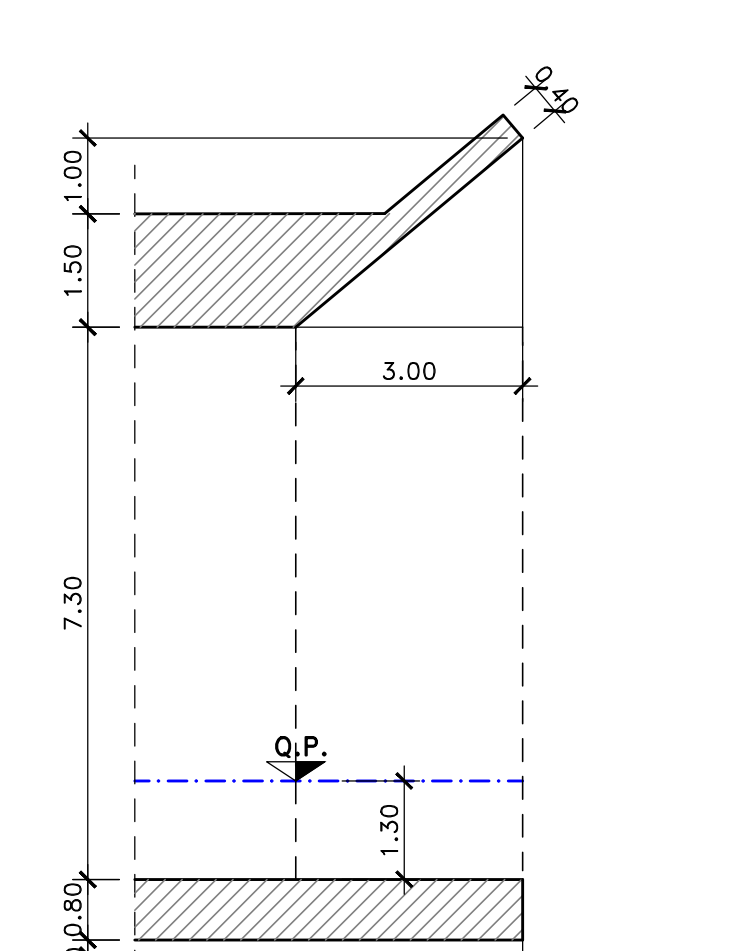
(1:1.000)



PROGRESSIVE	5+740.00	5+760.00	5+780.00	5+800.00	5+820.00	5+840.00	5+860.00	5+880.00	5+900.00	5+920.00	5+940.00
QUOTE PROGETTO	82.81	83.14	83.14	83.47	83.66	83.99	84.44	84.83	85.02	85.72	86.44
DIFFERENZA QUOTE	-0.72	-3.16	-8.03	-7.37	-6.82	-5.99	-5.92	-5.83	-5.57	-5.13	-2.29

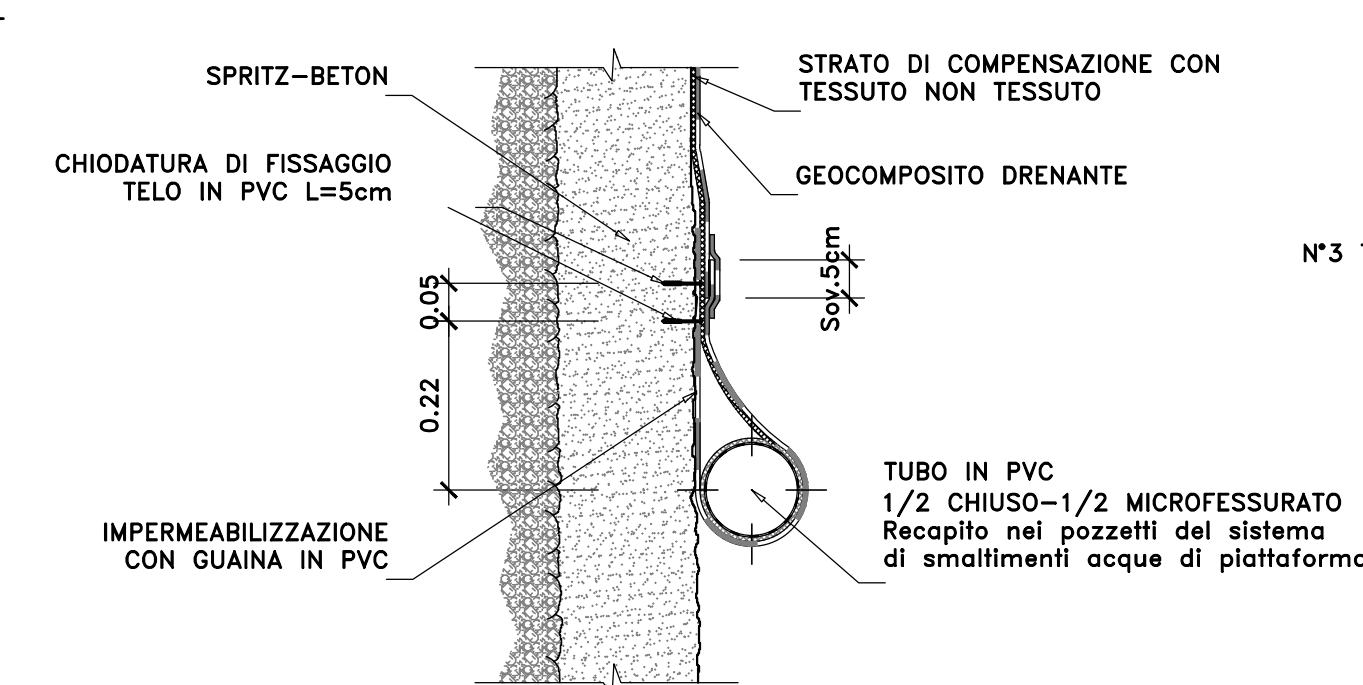
DETTAGLIO VELETTA IN C.A.

Scala 1:100



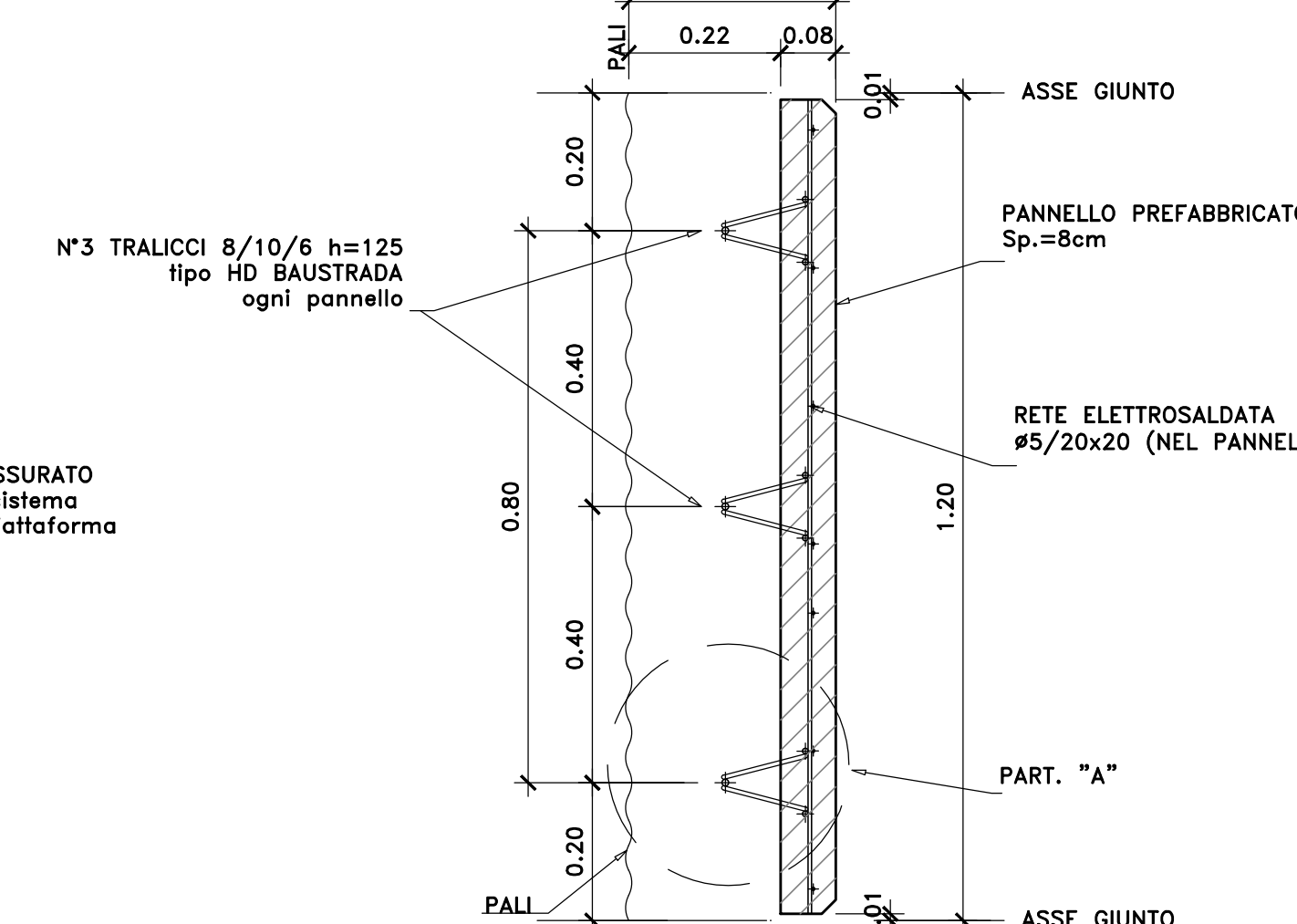
PARTICOLARE "3" CANALETTA IN P.V.C.

Scala 1:10



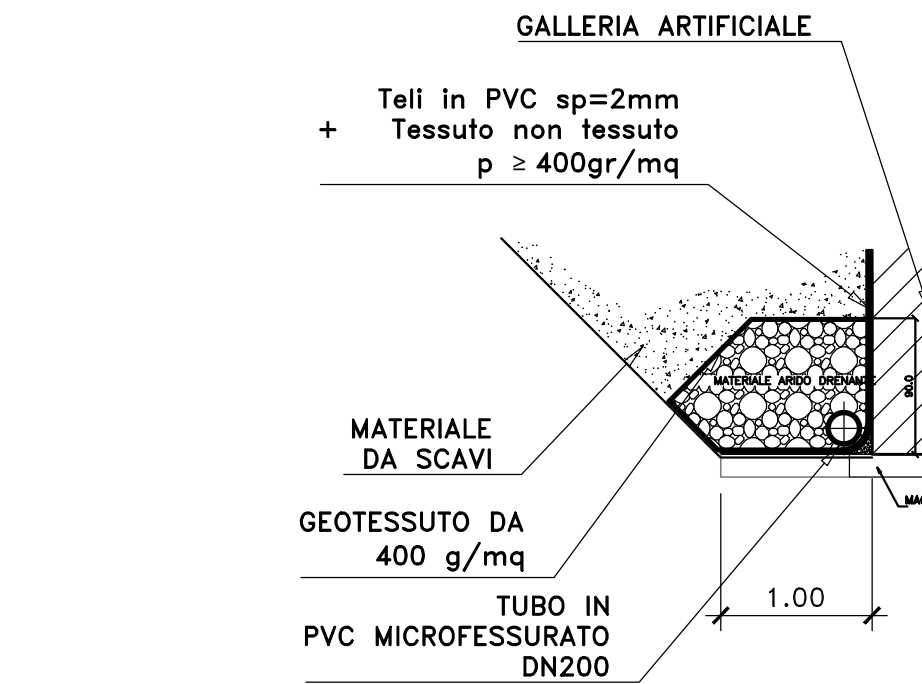
PARTICOLARE PANNELLO PREFABBRICATO

Scala 1:10



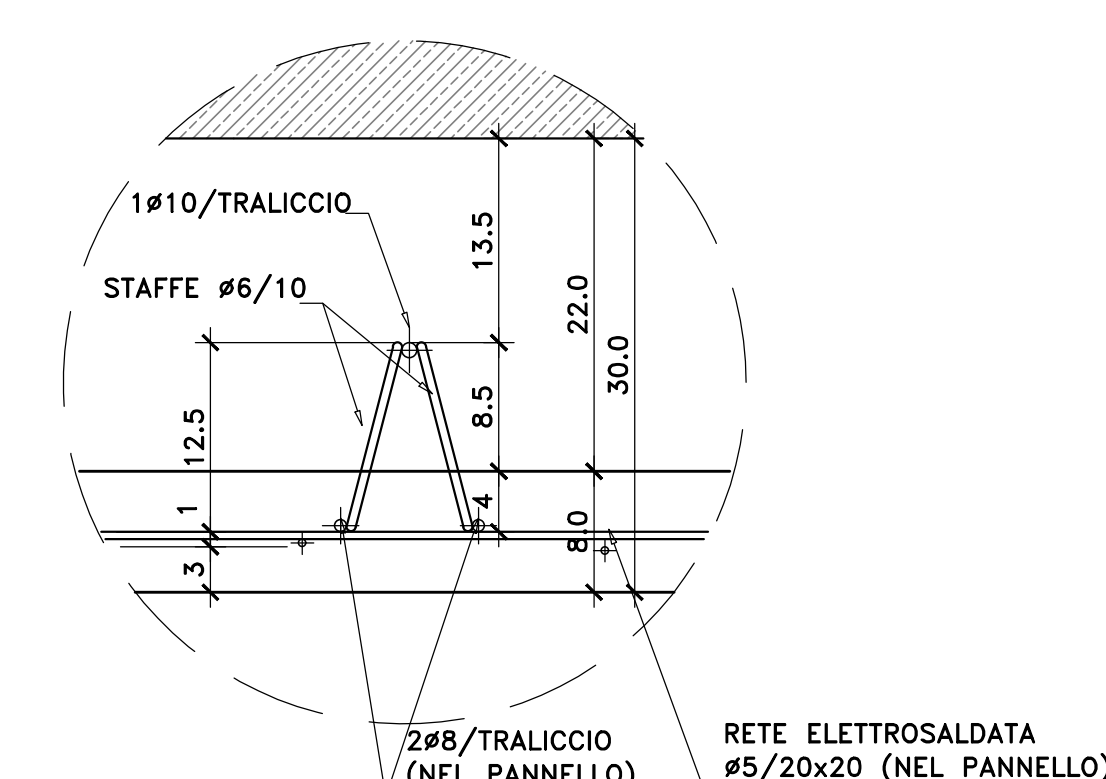
DETTAGLIO "2"

Scala 1:50



PARTICOLARE "A"

Scala 1:5



Sanas
GRUPPO FS ITALIANE
Direzione Tecnica

S.S.121 "Cataneese"
Intervento S.S.121 - Tratto Palermo (A19) - rotonda Bolognetta

PROGETTO DEFINITIVO COD. UP62

PROGETTAZIONE: **ATI VIA - SERING - WDP - BREMG**

RESPONSABILE DELL'INTEGRAZIONE DELLE PRESTAZIONI SPECIALISTICHE: GRUPPO DI PROGETTAZIONE

PROGETTISTA: **VIA INGENNERIA**
INGENNERIA
SERING INGENNERIA

COORDINATORE SICUREZZA IN FASE DI PROGETTAZIONE: **WDP**
WDP
BREMG

OPERE D'ARTE MAGGIORI
GA03 GALLERIA ARTIFICIALE INCORBINA
PLANIMETRIA, PROFILI, SEZIONI TIPO
E DETTAGLI

PROGETTO	REV.	PROG.	ANNO	NOME FILE	REVISIONE	SCALA:
DPUP0062	D	23		UP62_POOGA03STRD101_A	-	Varie
	D			ELAB: POOGA03STRD101	-	
D					-	-
C					-	-
B					-	-
A	EMISSIONE	FEB.2023	CALPISCO	G.PAZZA	G.PAZZA	
REV.	DESCRIZIONE	DATA	REDATTO	VERIFICATO	APPROVATO	