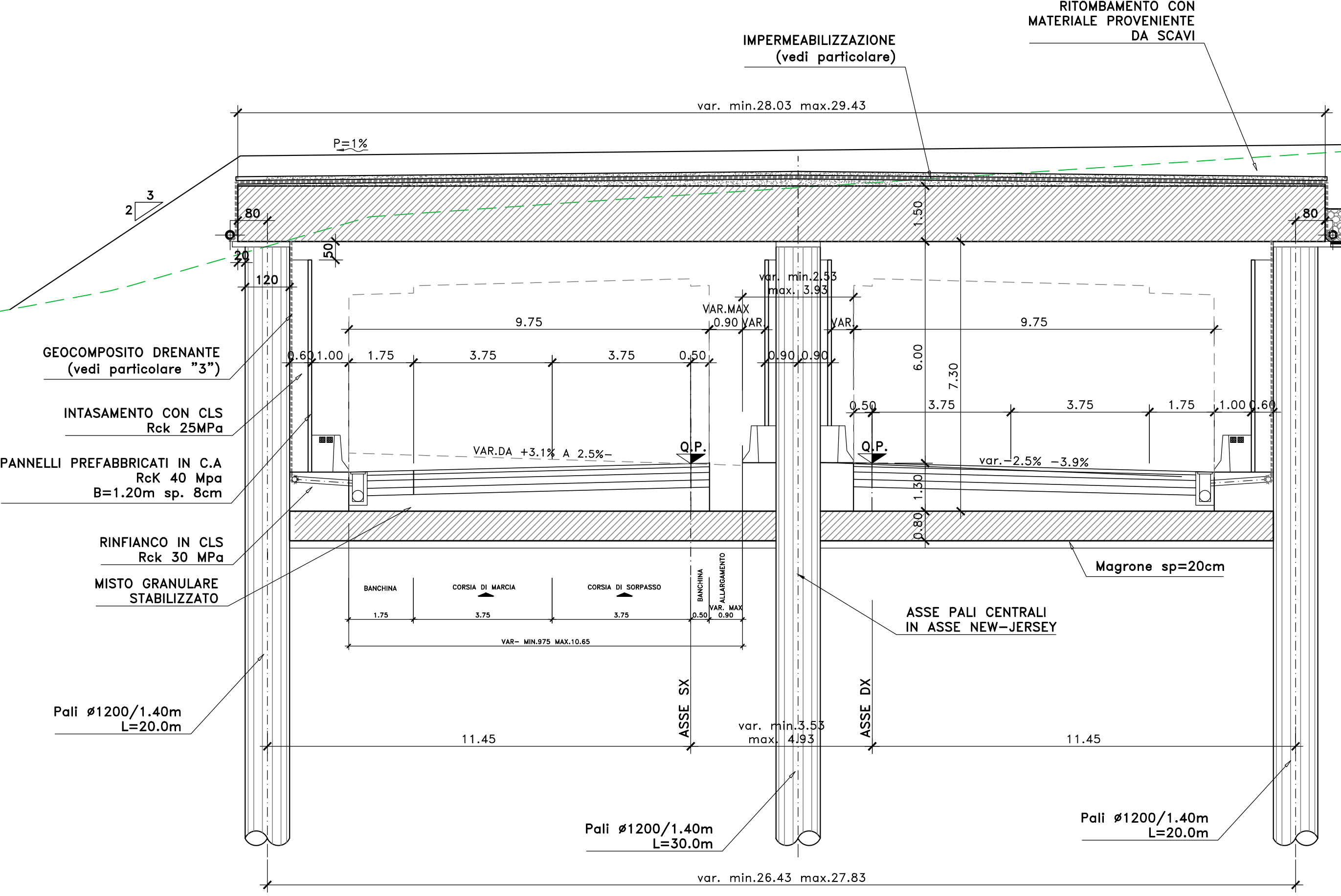


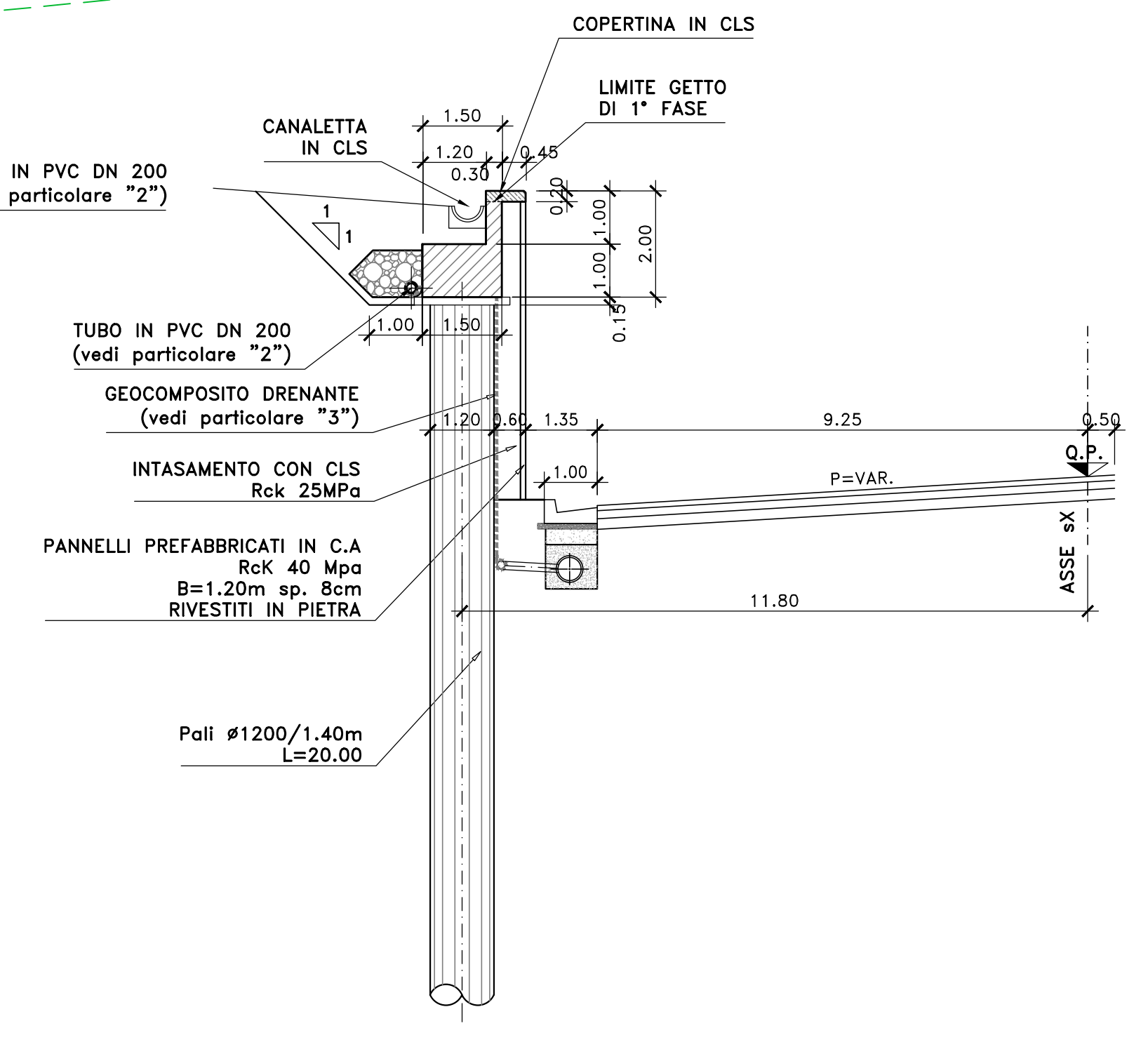
SEZIONE TIPO "A" CON ALLARGAMENTO CANNA SX MAX.0.90m

Scala 1:100



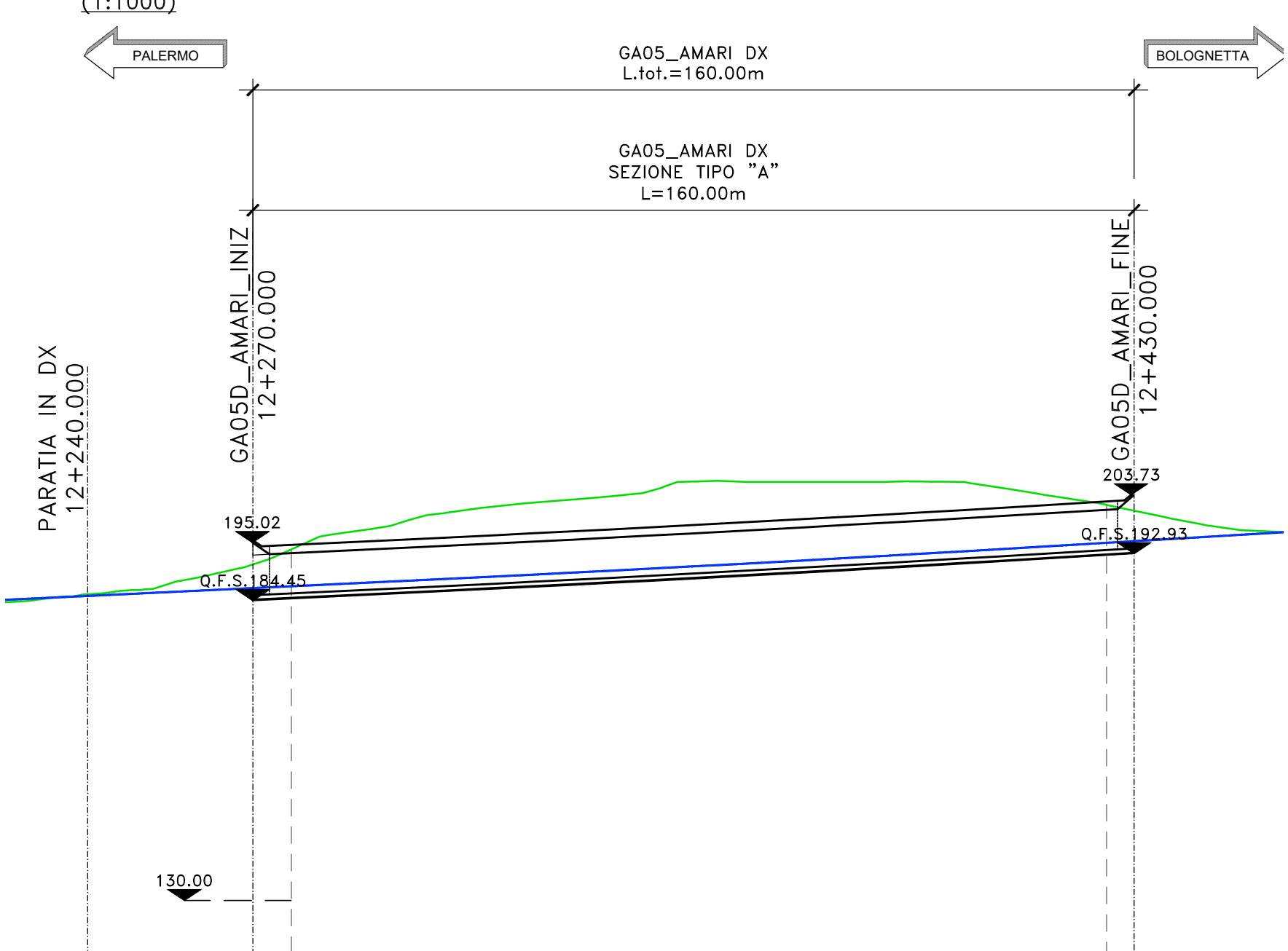
SEZIONE TIPO "B" - PARATIA

Scala 1:100



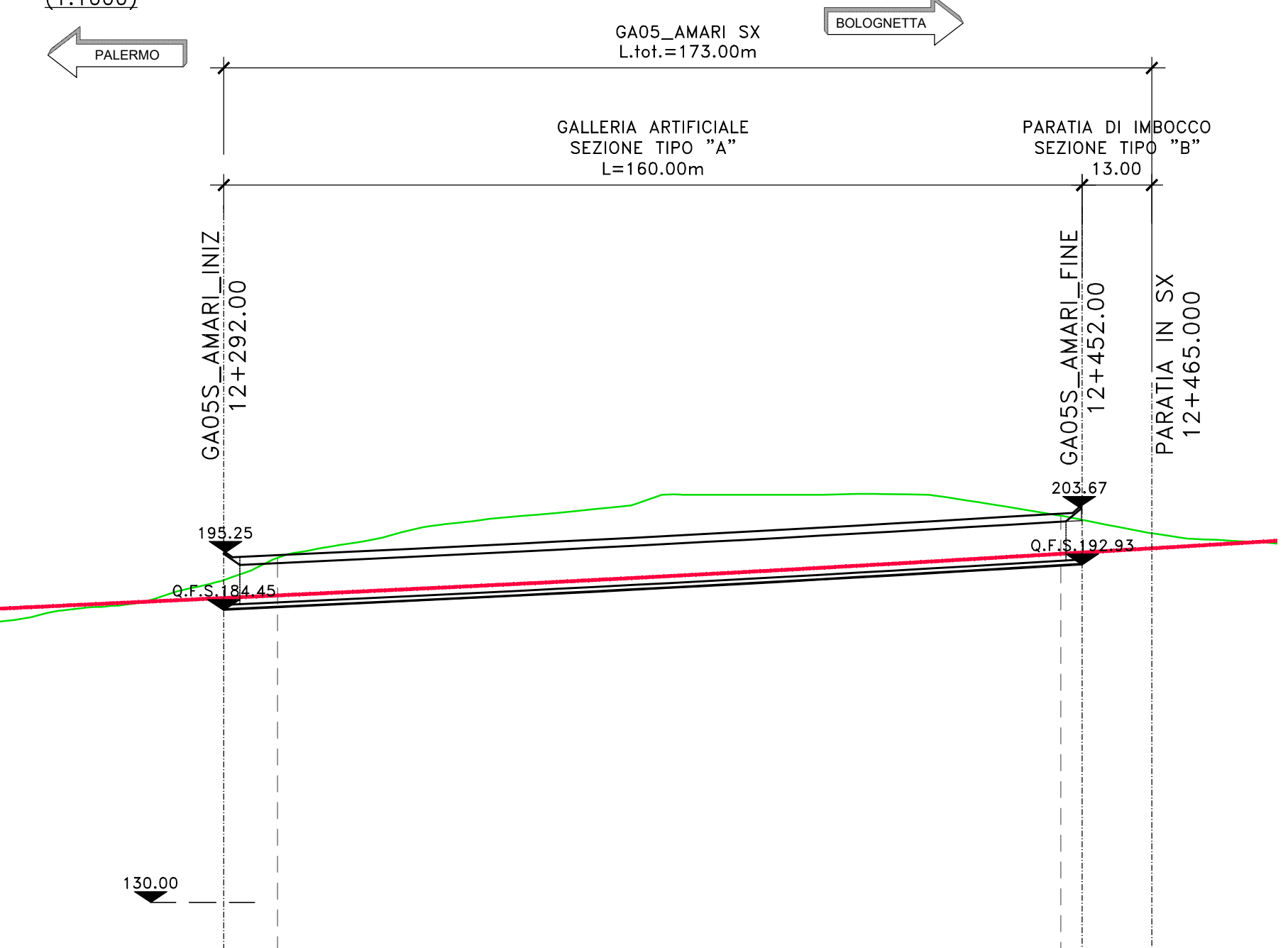
PROFilo LONGITUDINALE IN ASSE DX

(1:1000)



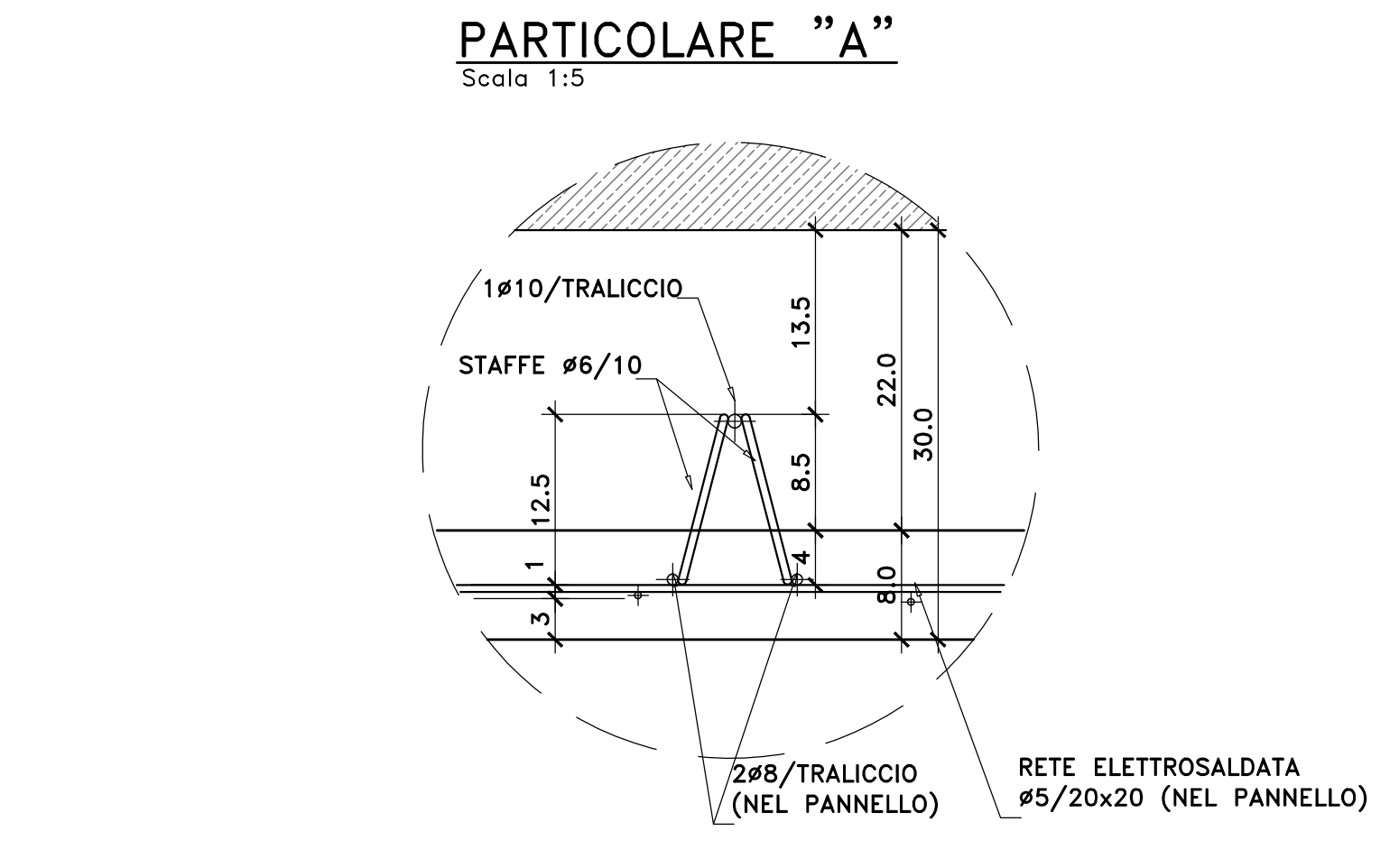
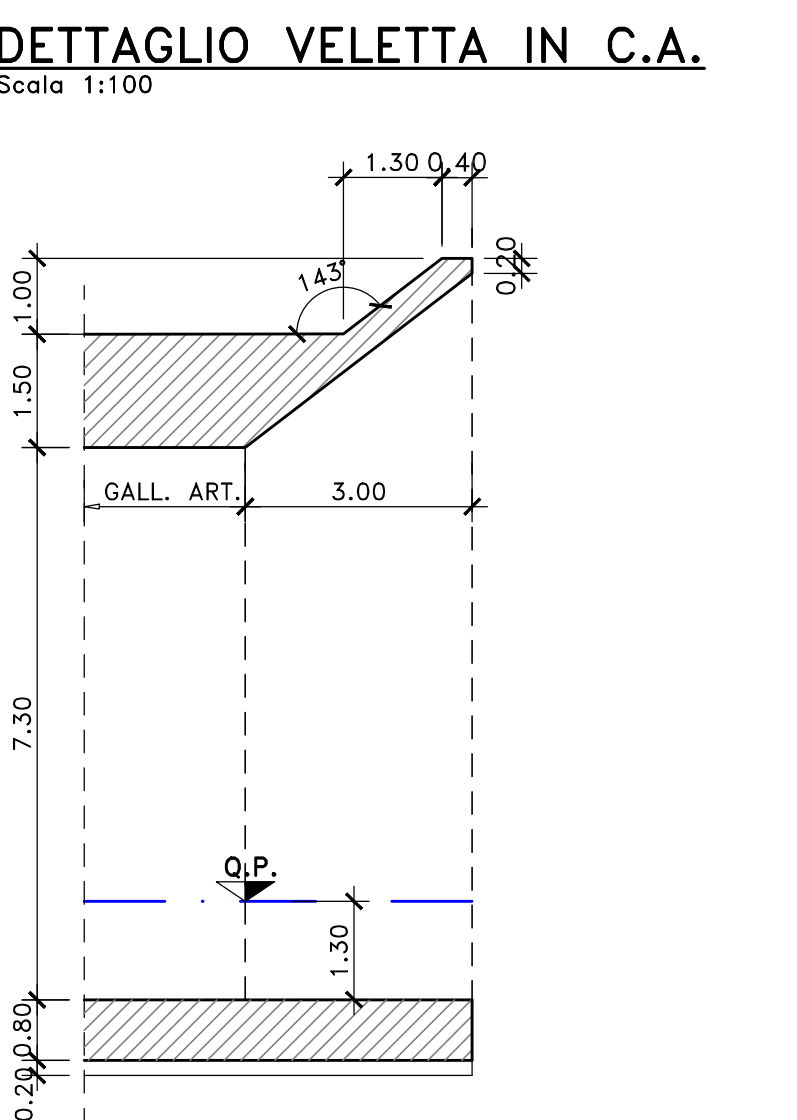
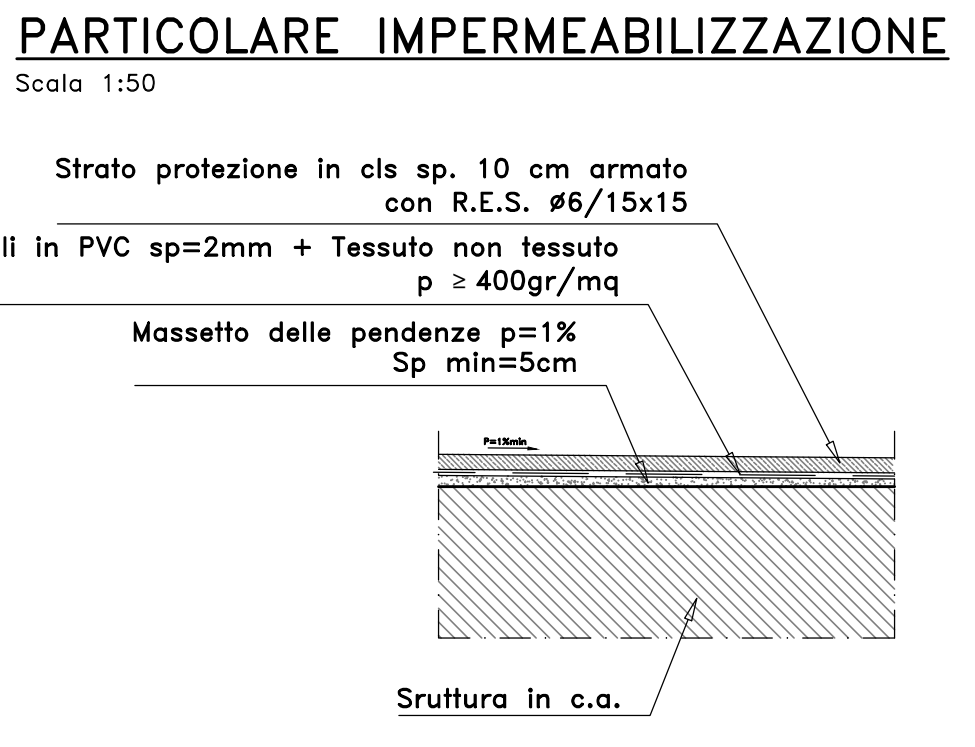
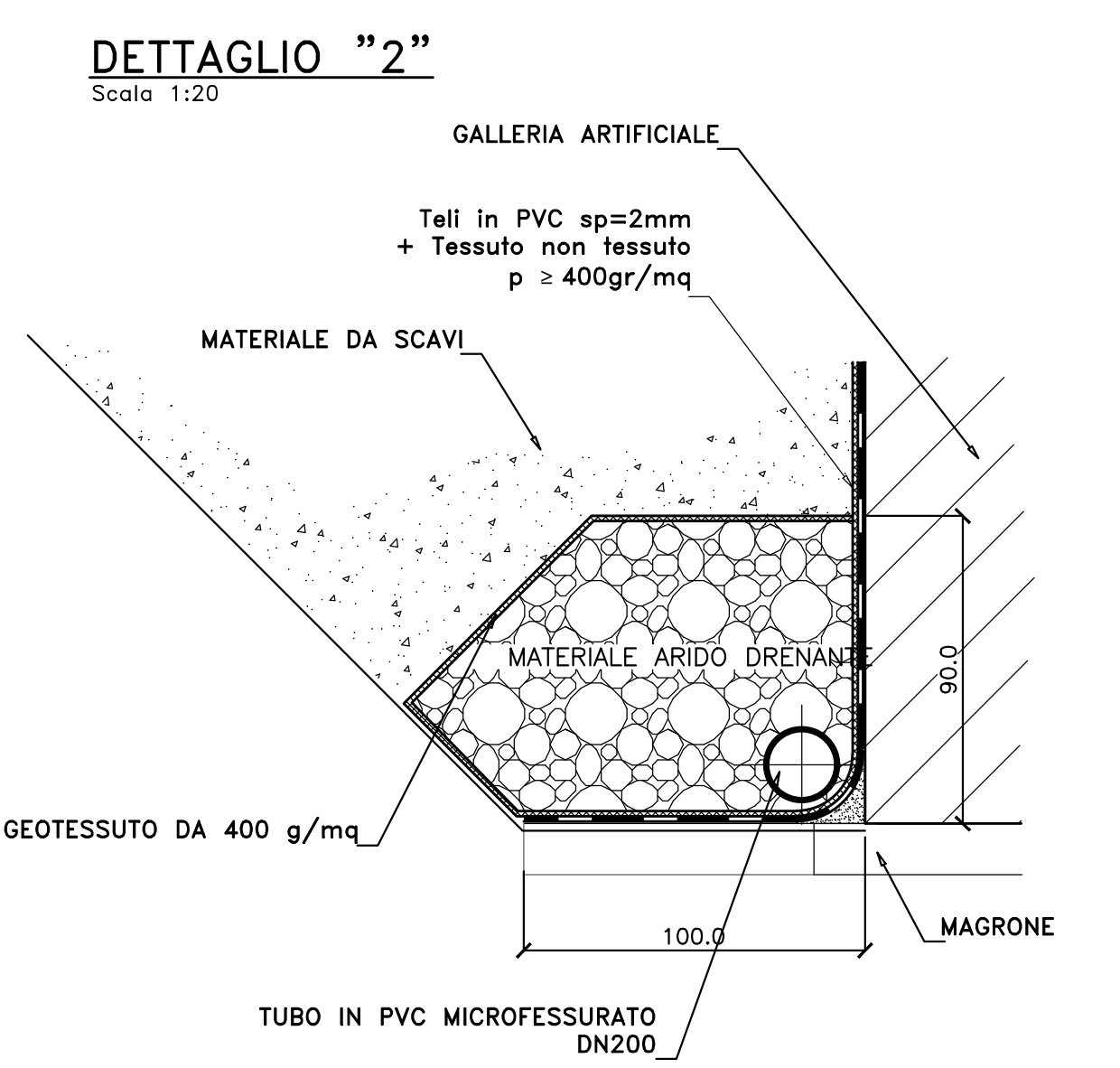
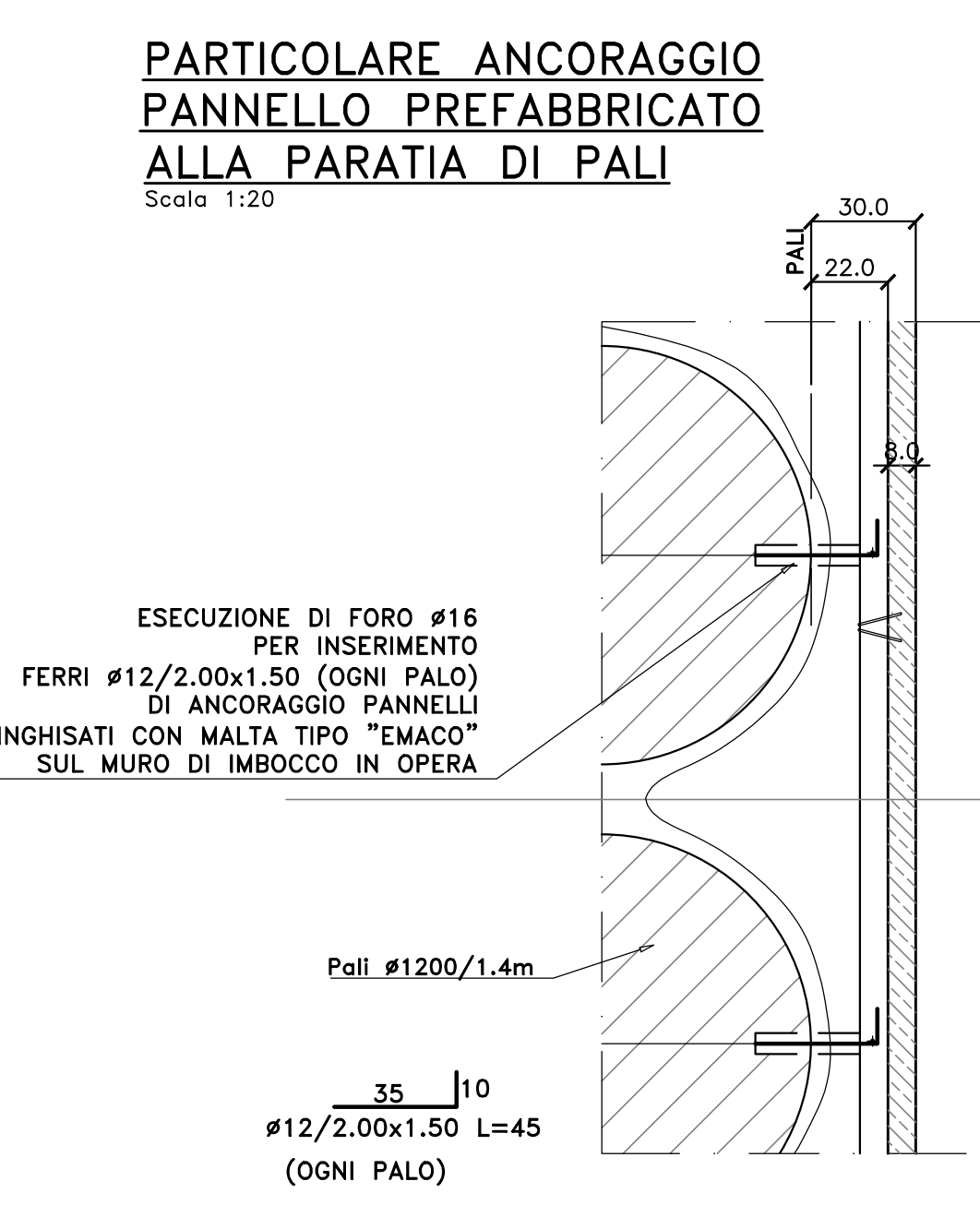
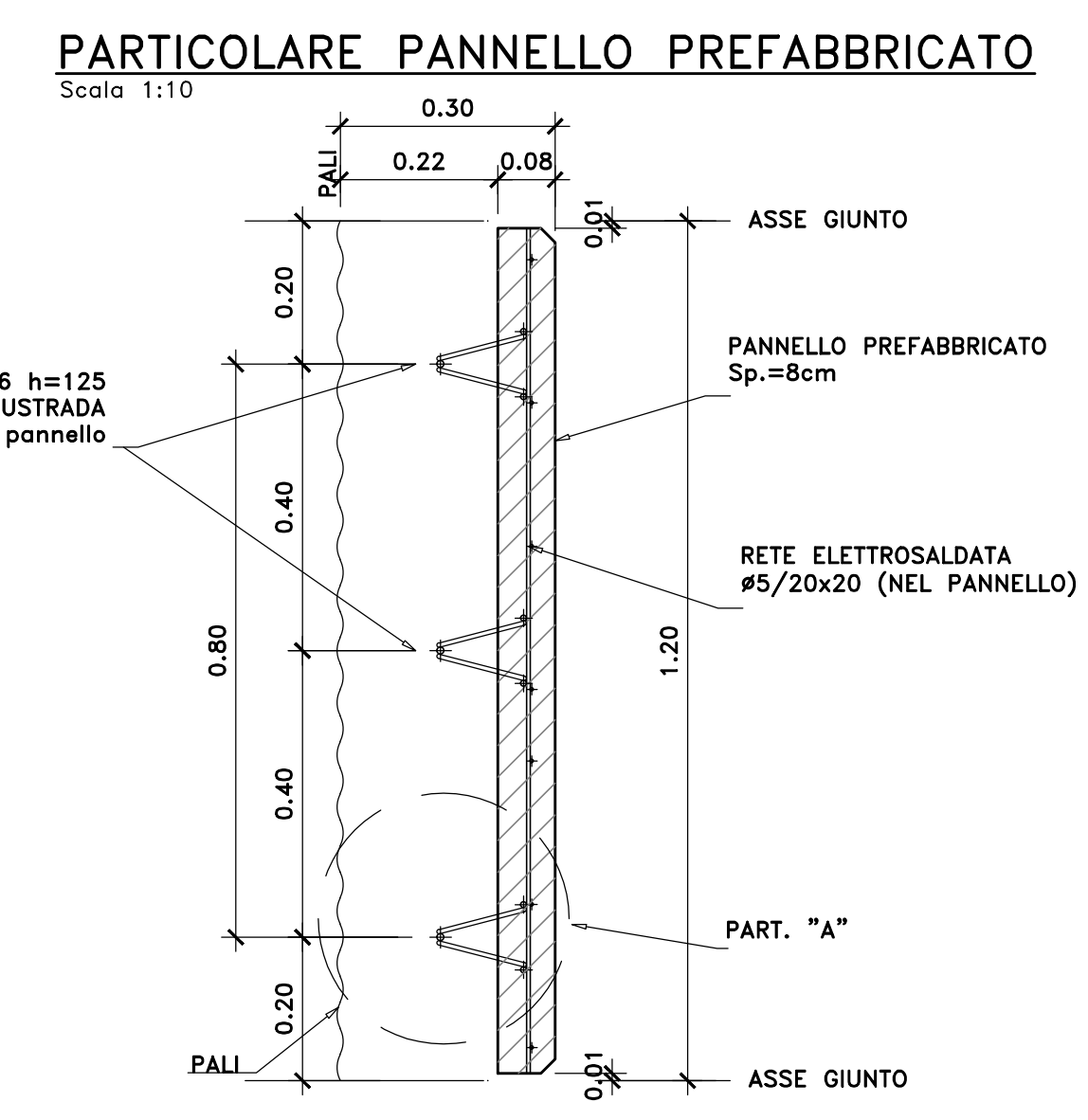
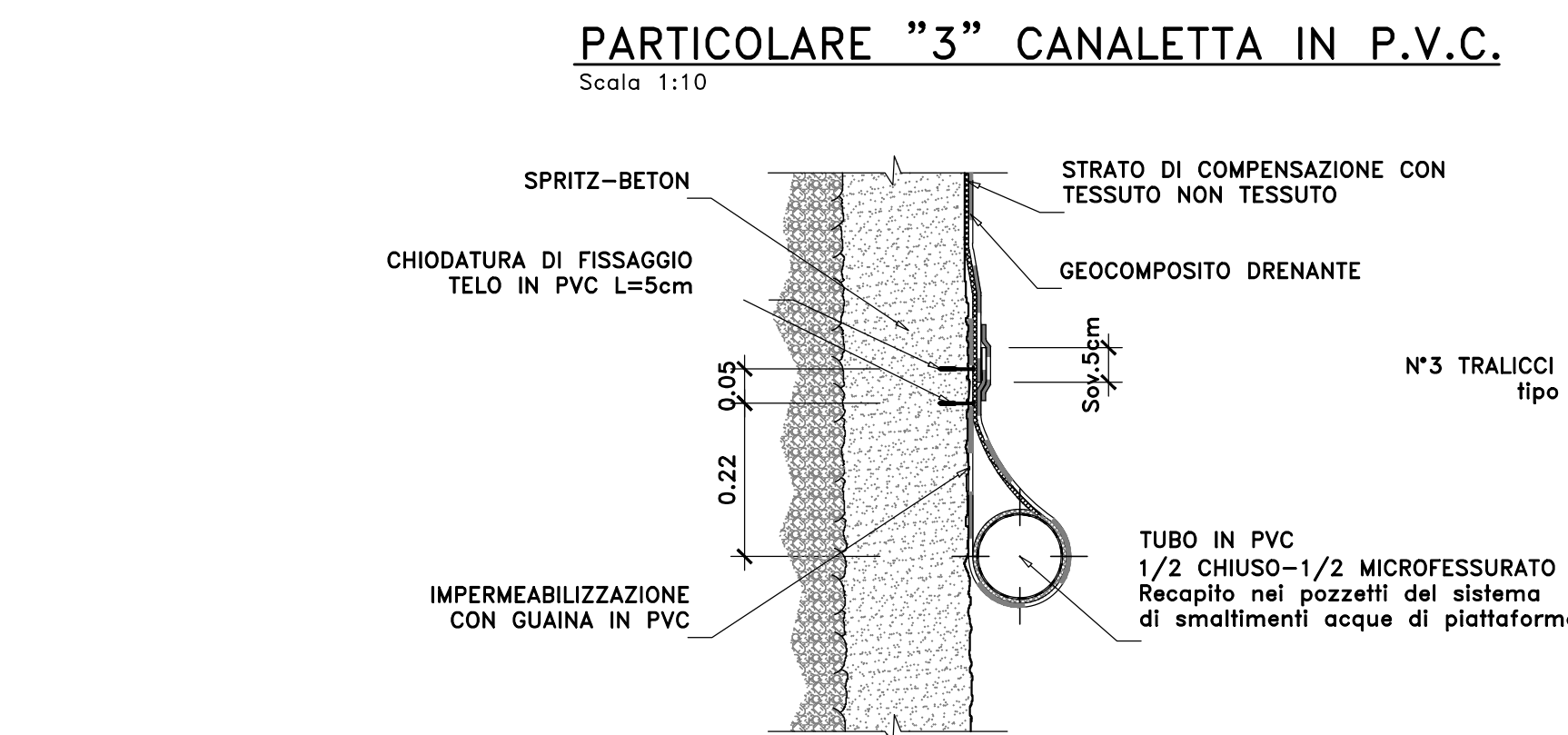
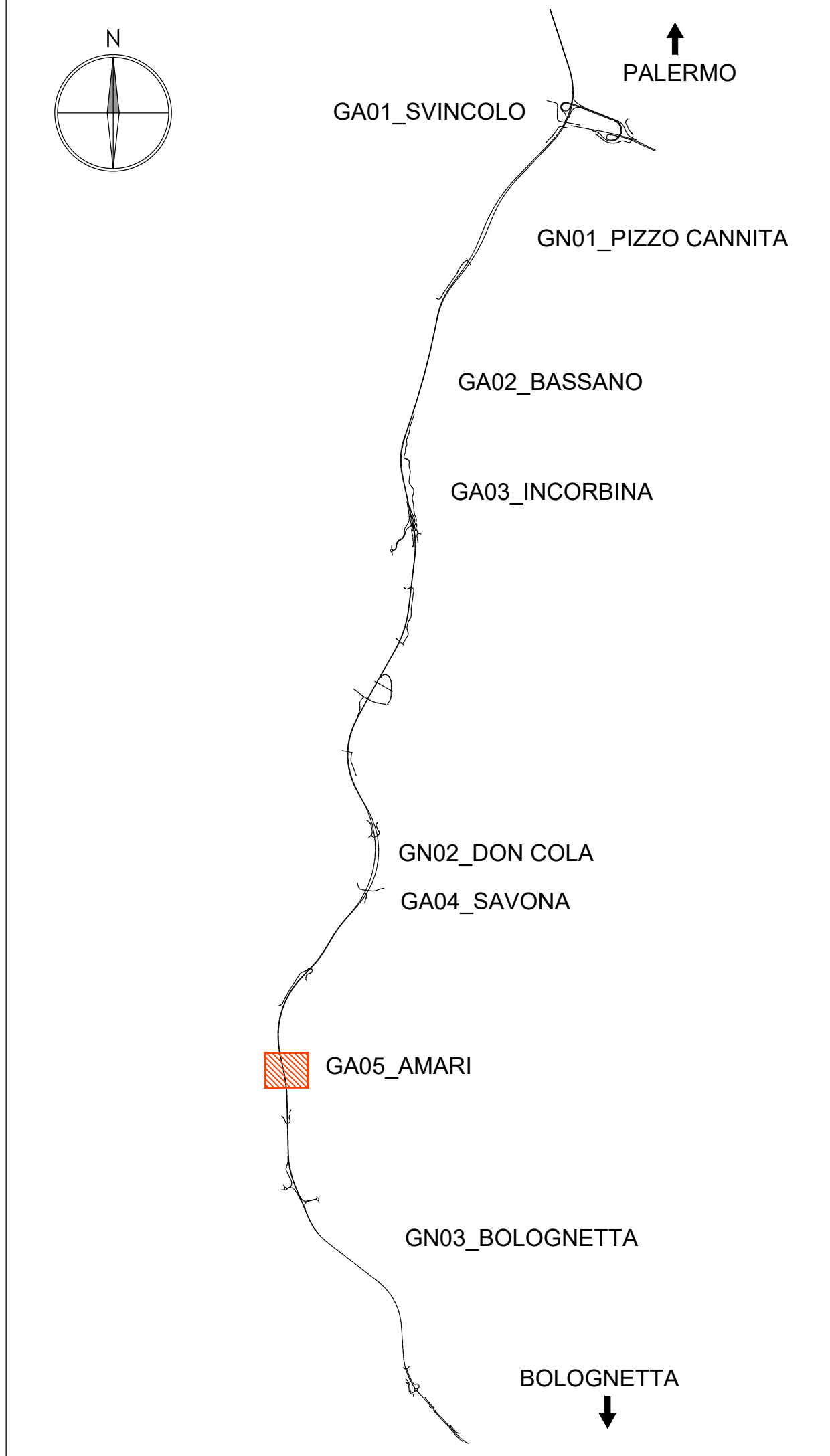
PROFilo LONGITUDINALE IN ASSE SX

(1:1000)



PROGRESSIVE	QUOTE PROGETTO	DIFFERENZA QUOTE
12+240.00	188.82	-0.50
12+250.00	188.82	-0.50
12+260.00	188.82	-0.50
12+270.00	188.82	-0.50
12+280.00	188.82	-0.50
12+290.00	188.82	-0.50
12+300.00	188.82	-0.50
12+310.00	188.82	-0.50
12+320.00	188.82	-0.50
12+330.00	188.82	-0.50
12+340.00	188.82	-0.50
12+350.00	188.82	-0.50
12+360.00	188.82	-0.50
12+370.00	188.82	-0.50
12+380.00	188.82	-0.50
12+390.00	188.82	-0.50
12+400.00	188.82	-0.50
12+410.00	188.82	-0.50
12+420.00	188.82	-0.50
12+430.00	188.82	-0.50
12+440.00	188.82	-0.50
12+450.00	188.82	-0.50
12+460.00	188.82	-0.50
12+465.00	188.82	-0.50

PROGRESSIVE	QUOTE PROGETTO	DIFFERENZA QUOTE
12+240.00	188.82	1.07
12+250.00	188.82	-0.72
12+260.00	188.82	-0.19
12+270.00	188.82	193.33
12+280.00	188.82	-9.81
12+290.00	188.82	197.69
12+300.00	188.82	-12.24
12+310.00	188.82	197.69
12+320.00	188.82	-13.14
12+330.00	188.82	197.69
12+340.00	188.82	-14.90
12+350.00	188.82	197.69
12+360.00	188.82	-13.81
12+370.00	188.82	197.69
12+380.00	188.82	-12.72
12+390.00	188.82	197.69
12+400.00	188.82	-8.91
12+410.00	188.82	197.69
12+420.00	188.82	-4.06
12+430.00	188.82	197.69
12+440.00	188.82	-0.50
12+450.00	188.82	197.69
12+460.00	188.82	197.69
12+465.00	188.82	197.69



GRUPPO FS ITALIANE

Direzione Tecnica

S.S.121 "Catane" Intervento S.S.121 - Tratto Palermo (A19) - rotatoria Bolognetta

PROGETTO DEFINITIVO COD. UP62

PROGETTAZIONE: **ATI VIA - SERING - WDP - BREMG**

RESPONSABILE DELL'INTEGRAZIONE DELLE PRESTAZIONI SPECIALISTICHE: **GRUPPO DI PROGETTAZIONE**

PROGETTISTA: **VIA INGENNERIA** **SERING INGENNERIA**

RESPONSABILE SICUREZZA IN FASE DI PROGETTAZIONE: **WDP** **BREMG**

OPERE D'ARTE MAGGIORI
GA05 GALLERIA ARTIFICIALE AMARI
PLANIMETRIA, PROFILI, SEZIONI TIPO
E DETTAGLI

PROGETTO	REV.	DESCRIZIONE	DATA	REDDATO	VERIFICATO	APPROVATO
UP62_POOGA05STRD101_A	D 23	EMMISSIONE	FEB.2023	C.F. PIPRICO	G. PIAZZA	G. PIAZZA