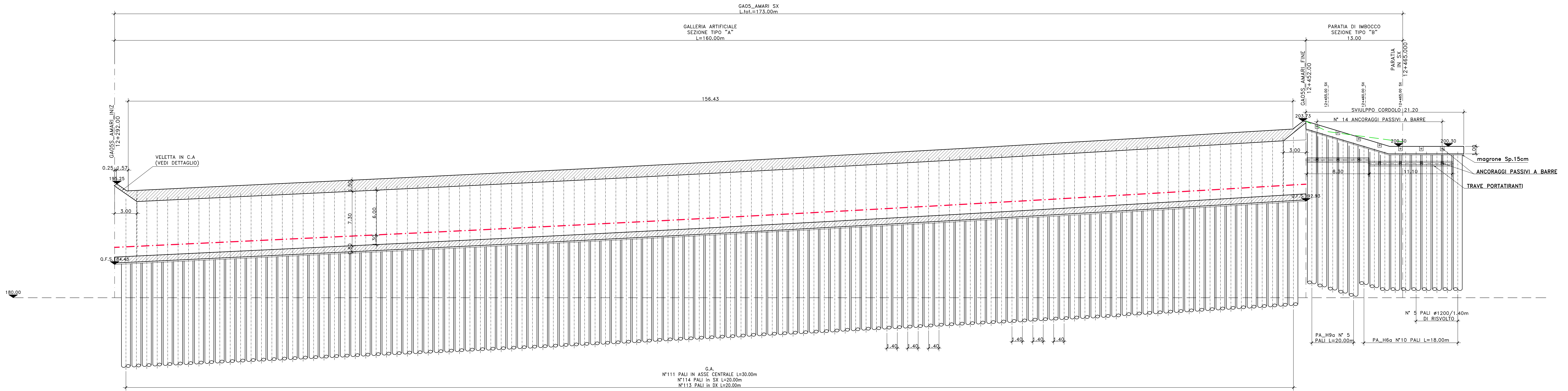
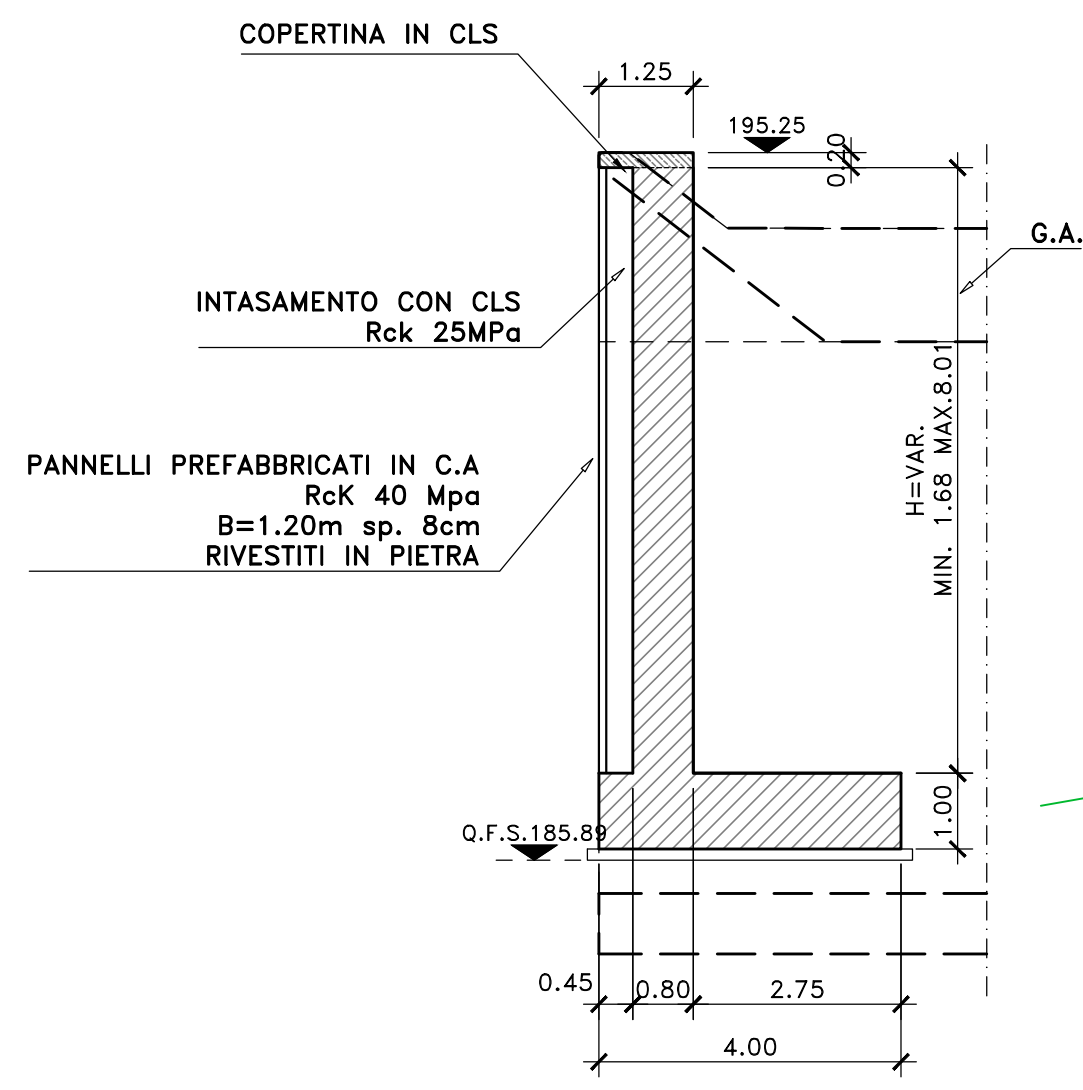


PROFILO LONGITUDINALE IN ASSE SX  
(1:200)

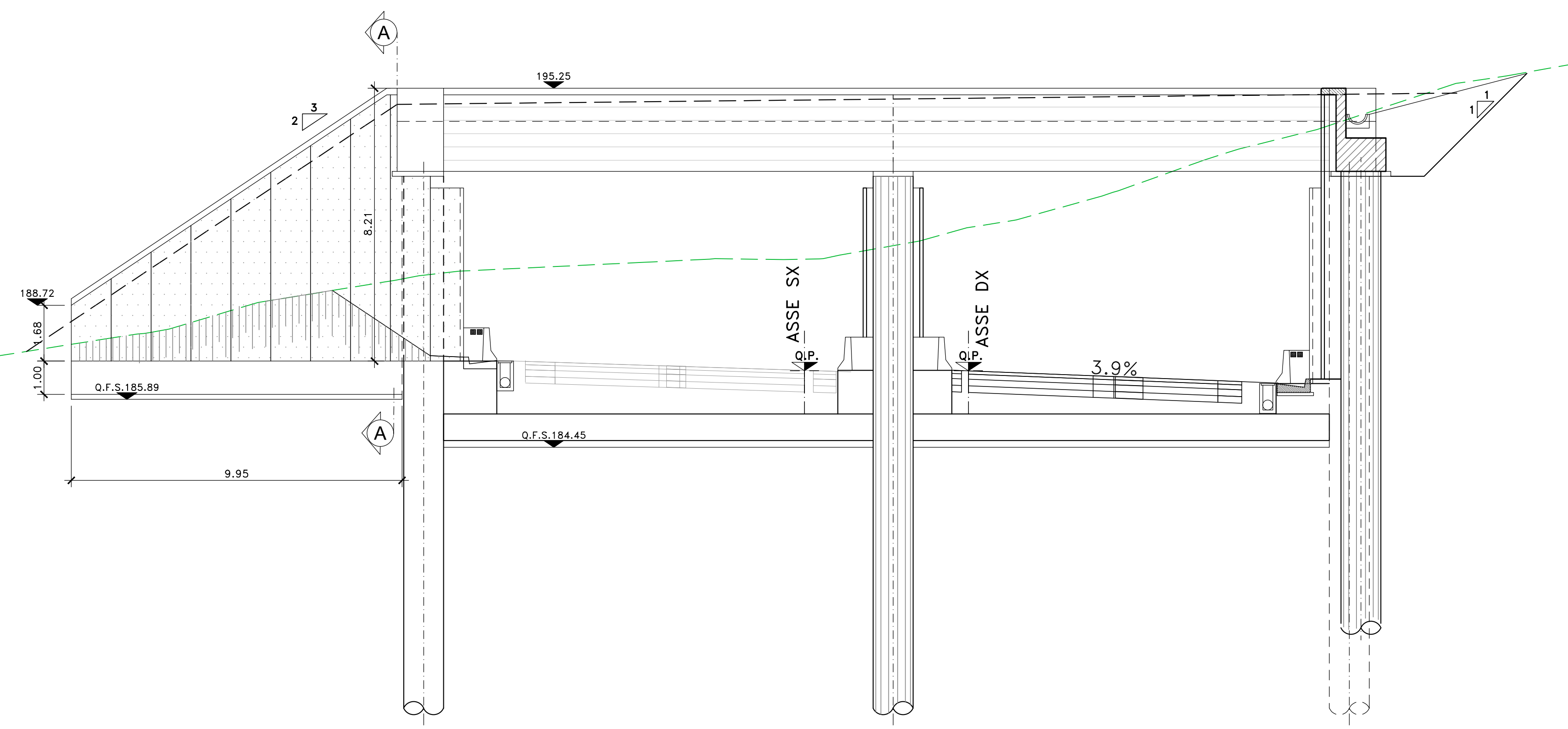


SEZIONE A-A  
MURO DI RISVOLTO  
Scala 1:100

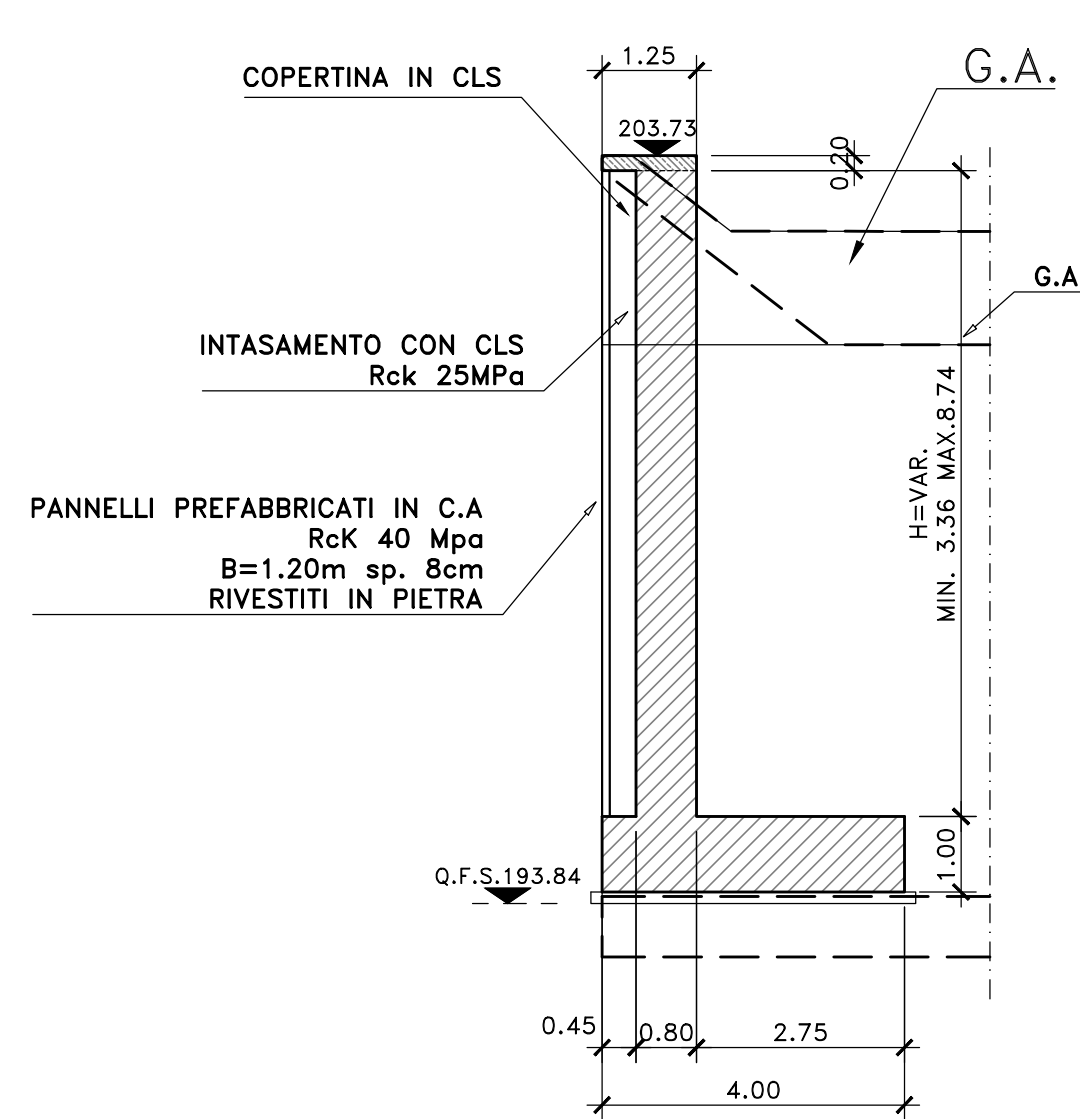


IMBOCCO NORD (Pr.12+270.00 DX)  
Scala 1:100

VISTA "A"

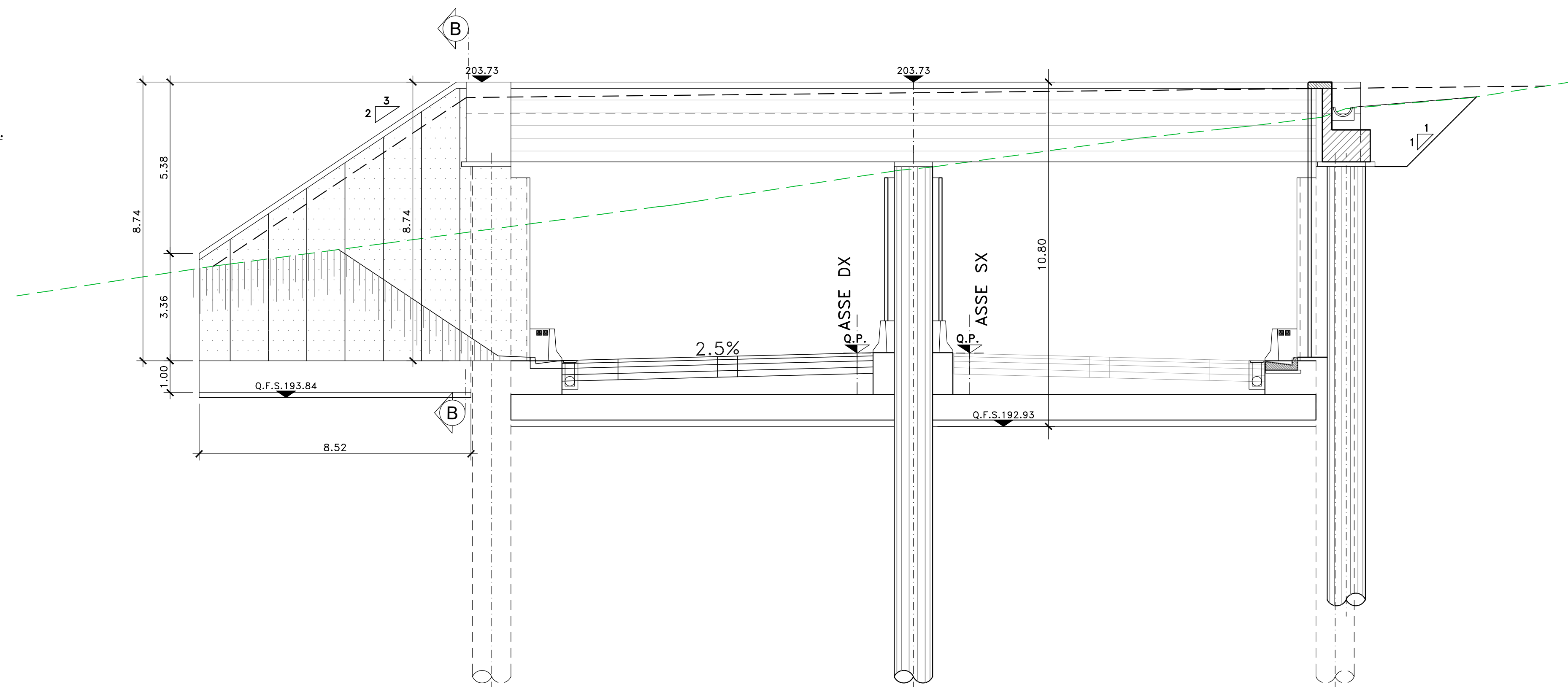


SEZIONE B-B  
MURO DI RISVOLTO  
Scala 1:100



IMBOCCO SUD (Pr.12+430.00 DX)  
Scala 1:100

VISTA "B"



**Sanas**  
GRUPPO FS ITALIANE  
Direzione Tecnica

S.S.121 "Catonese"  
Intervento S.S.121 - Tratto Palermo (A19) - rotonda Bolognetta

PROGETTO DEFINITIVO

PROGETTAZIONE: **ATI VIA - SERING - WDP - BREMG**

RESPONSABILE DELL'INTEGRAZIONE DELLE PRESTAZIONI SPECIALISTICHE: GRUPPO DI PROGETTAZIONE  
Dott. Ing. Giovanni Piazza (Ord. Ing. Prov. Roma A27298)

PROGETTISTA:  
Responsabile Topografia: Dott. Ing. Massimo Gigonni (Ord. Ing. Prov. Roma 2657)  
Responsabile Stradale: Dott. Ing. Giovanni Piazza (Ord. Ing. Prov. Roma 27298)  
Responsabile Idraulica, Idrogeologia e Impianti: Dott. Ing. Sergio Di M... (Ord. Ing. Prov. Roma 2072)  
Responsabile Ambiente: Dott. Ing. Francesco Ventura (Ord. Ing. Prov. Roma 14660)

GEOLOGO:  
Dott. Geol. Enrico Curatolo (Ord. Geo. Regione Sicilia 956)

COORDINATORE SICUREZZA IN FASE DI PROGETTAZIONE:  
Dott. Ing. Matteo Di Giacomo (Ord. Ing. Prov. Roma 19198)

RESPONSABILE SIK:  
Dott. Ing. Francesco Ventura (Ord. Ing. Prov. Roma 14660)

VISTO: IL RESPONSABILE DEL PROCEDIMENTO:  
Dott. Ing. Luigi Majo

OPERE D'ARTE MAGGIORI  
GA05 GALLERIA ARTIFICIALE AMARI  
SEZIONI - CARPENTERIA  
E DETTAGLI

| CODICE PROGETTO | NOME FILE             | REVISIONE | SCALA:               |
|-----------------|-----------------------|-----------|----------------------|
| DPUP0062        | UP62_PO0GA05STRD103_A | -         | Varie                |
| D               |                       | -         | -                    |
| C               |                       | -         | -                    |
| B               |                       | -         | -                    |
| A               |                       | -         | -                    |
| EMMISSIONE      | FEB.2023              | C.F.M.P.  | G.PAZZA              |
| DESCRIZIONE     | DATA                  | REDATTO   | VERIFICATO APPROVATO |