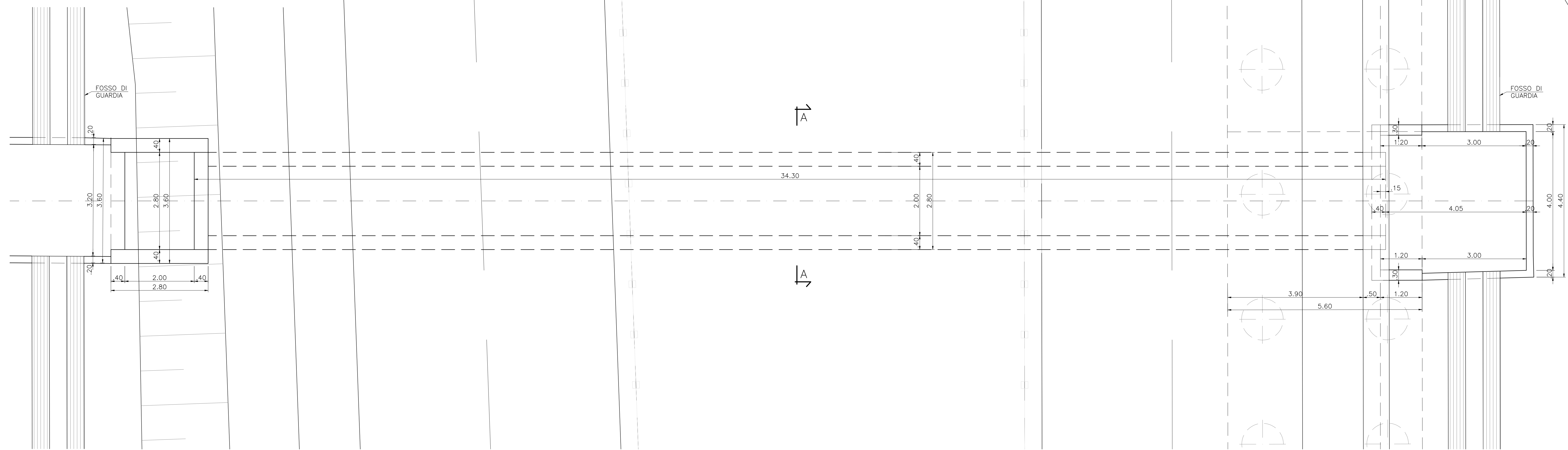


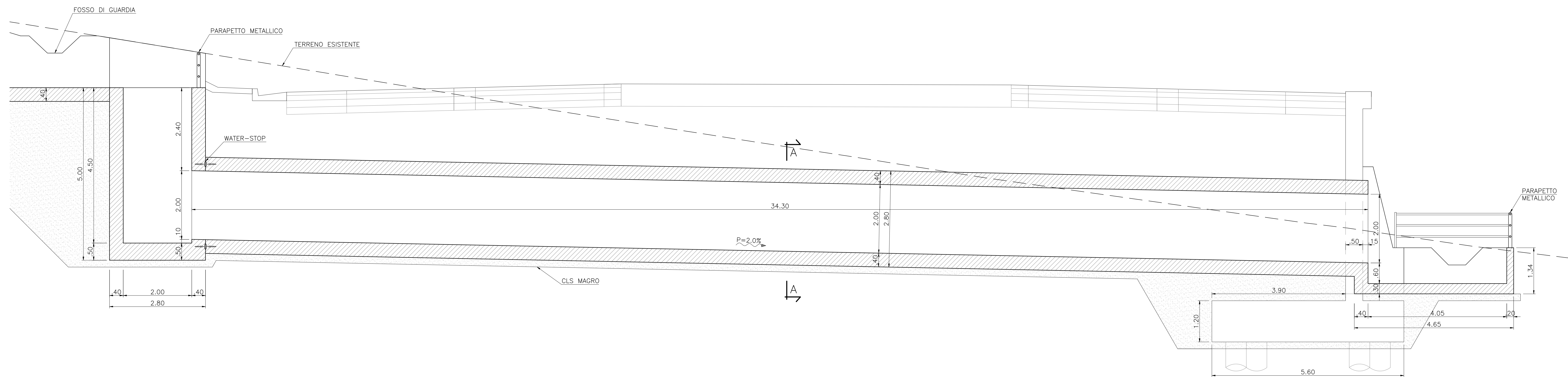
TOMBINO TM_002 2.00x2.00 PK3+230

PLANIMETRIA
Scala 1:50



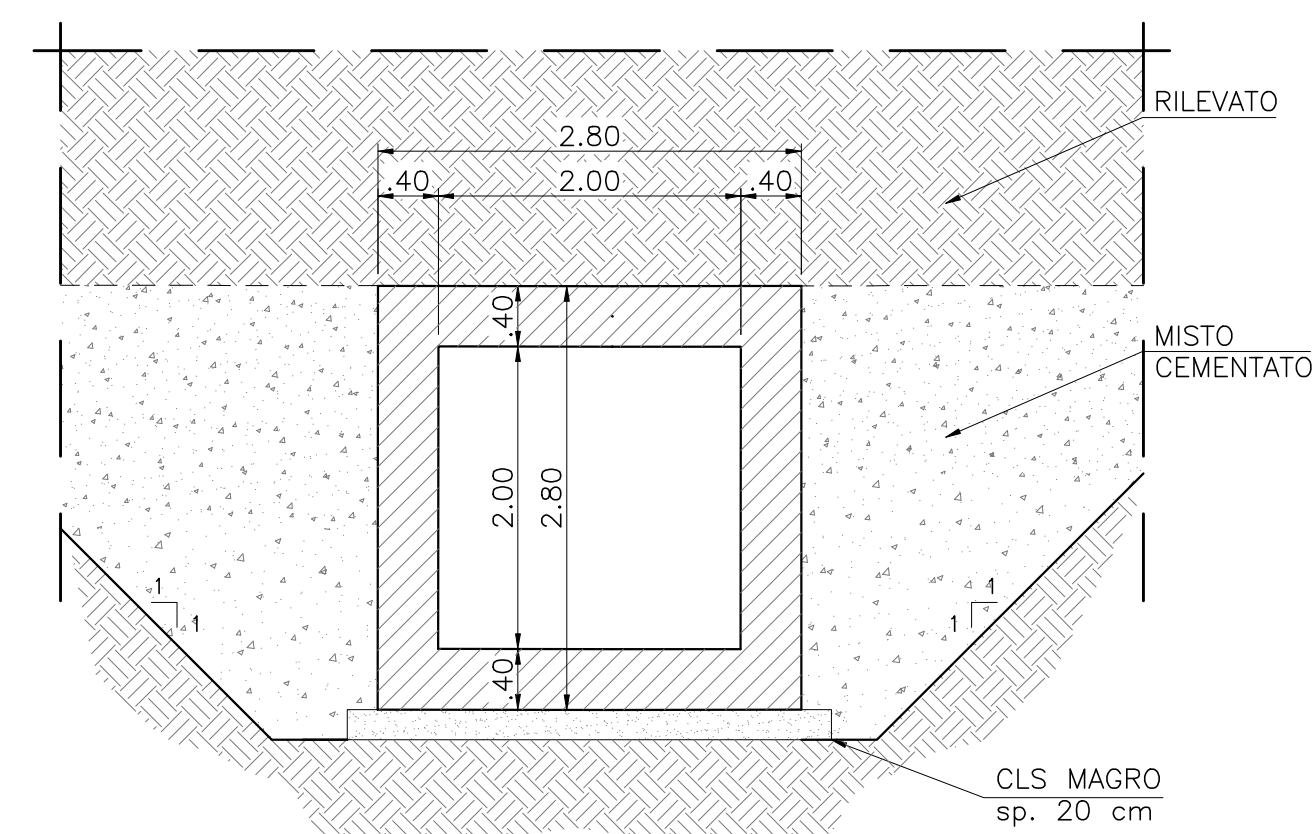
SEZIONE LONGITUDINALE TOMBINO

TM_002 2.00x2.00
Scala 1:50



SEZIONE A-A

TOMBINO IN C.A. 2.00x2.00
Scala 1:50





Direzione Tecnica

S.S.121 "Catanesa"
Intervento S.S.121 - Tratto Palermo (A19) - rotonda Bolognetta

PROGETTO DEFINITIVO

cod. UP62

PROGETTAZIONE: AT1 VIA - SERING - VDP - B.B.B.E.N.G.

GRUPPO DI PROGETTAZIONE

PROGETTISTA:
Responsabile Topografia stradale: Dott. Ing. Massimo Capasso
(Dott. Ing. Prov. Roma 20011)
Responsabile Strutture: Dott. Ing. Giovanni Pizzuto
(Dott. Ing. Prov. Roma 22060)
Responsabile Idraulico, Geotecnico e Impianti: Dott. Ing. Sergio Di Majo
(Dott. Ing. Prov. Roma 2870)
Responsabile Manufatti: Dott. Ing. Francesco Venturoli
(Dott. Ing. Prov. Roma 14660)

GEOLOGO:
Dott. Ing. Enrico Corvino (Dott. Geo. Regione Lazio 001)

COORDINATORE SICUREZZA IN FASE DI PROGETTAZIONE:
Dott. Ing. Matteo Di Giovanni (Dott. Ing. Prov. Roma 15185)

RESPONSABILE SIA:
Dott. Ing. Francesco Venturoli (Dott. Ing. Prov. Roma 14660)

VISTO: IL RESPONSABILE DEL PROCEDIMENTO:
Dott. Ing. Luigi Rizzo

BRANDI/ATI:







ATTRAVERSAMENTI IDRAULICI E SISTEMAZIONI IDRAULICHE
ATTRAVERSAMENTI IDRAULICI
Planimetria, piante, sezioni - TM 02

CODICE PROGETTO	NOME FILE	REVISIONE	SCALA:
PROGETTO DPUP0062	POO_TM02_STR_CP02_A		
LIV. PROG. ANNO D 23	CODICE ELAB. P00TM02STRCP02	A	1:50
D			
C			
B			
A	EMISSIONE	02/2023	A. DI GIULIO, G. CARPONA, G. PAZZA
REV.	DESCRIZIONE	DATA	REDATTO VERIFICATO APPROVATO