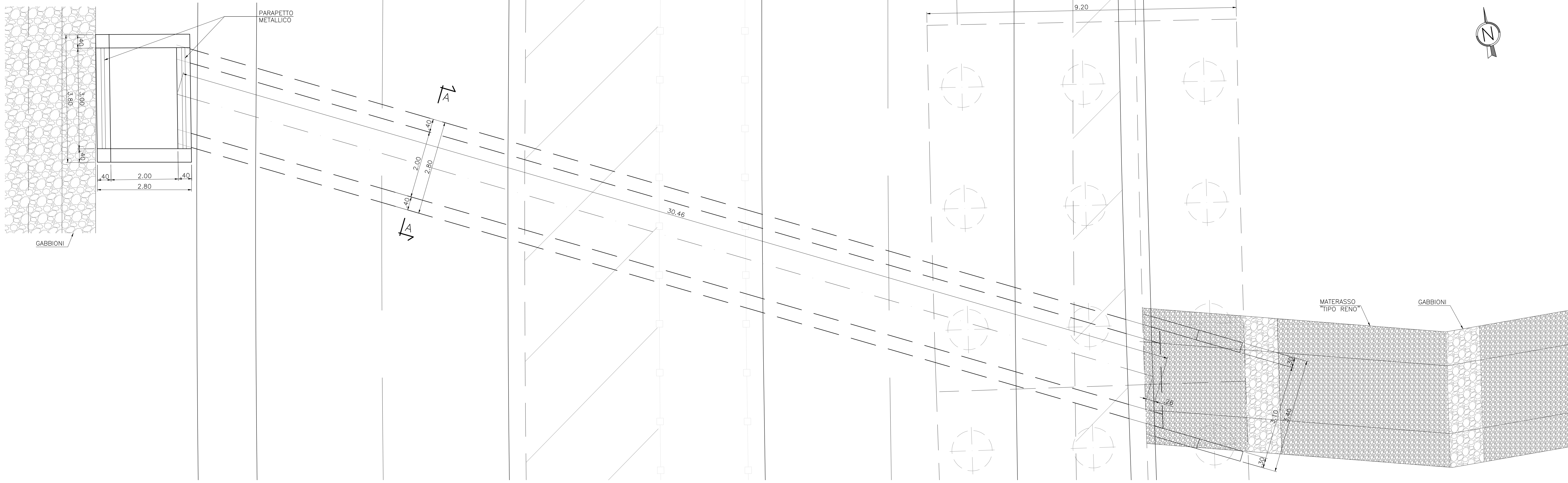


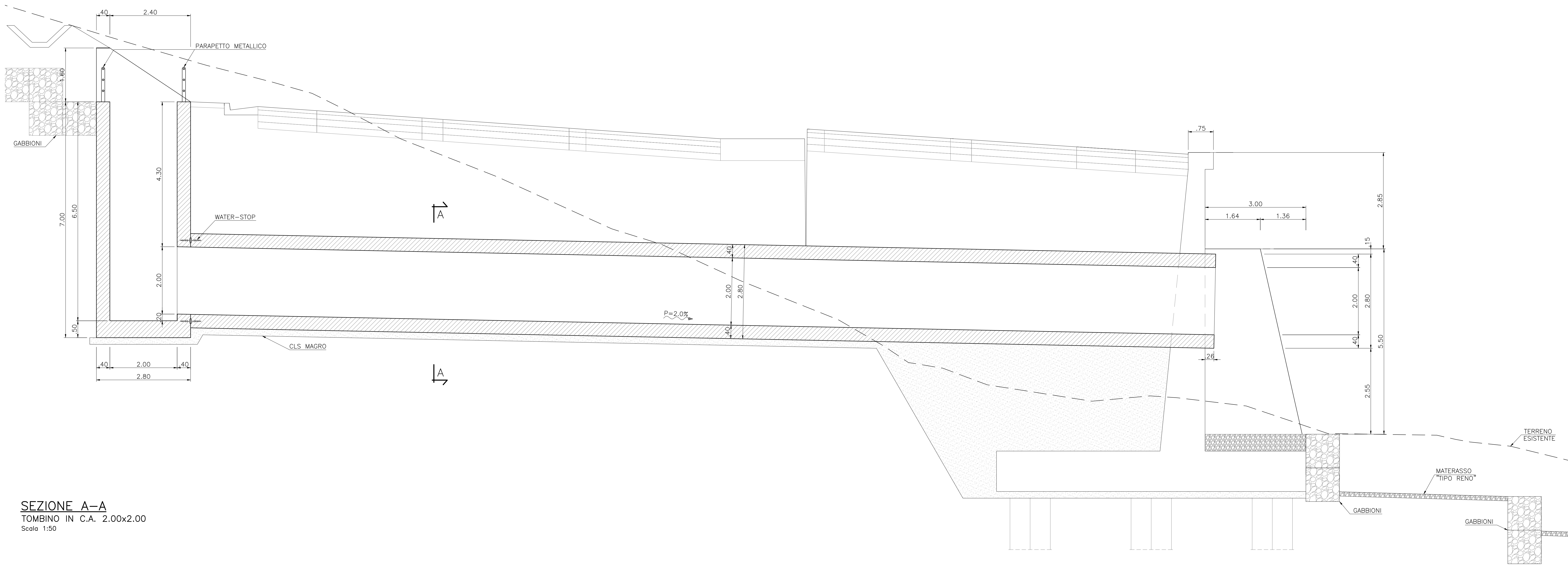
TOMBINO TM_006 2.00x2.00 PK5+078

PLANIMETRIA
Scala 1:50



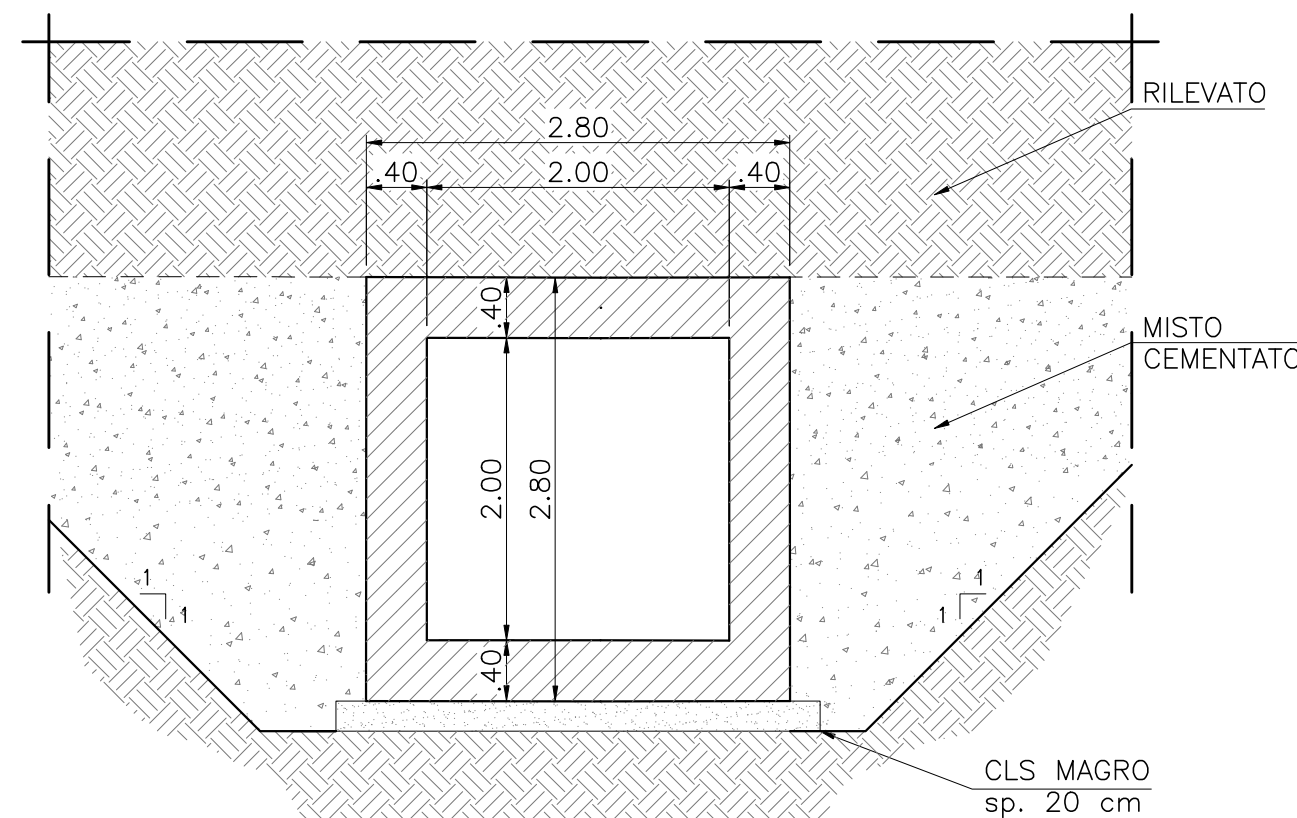
SEZIONE LONGITUDINALE TOMBINO

TM_006 2.00x2.00
Scala 1:50



SEZIONE A-A

TOMBINO IN C.A. 2.00x2.00
Scala 1:50



GRUPPO FS ITALIANE

Direzione Tecnica

S.S.121 "Catanesa"
Intervento S.S.121 - Tratto Palermo (A19) - rotatoria Bolognetta

PROGETTO DEFINITIVO

cod. UP62

PROGETTAZIONE: AT1 VIA - SERING - VOP - BREGG

RESPONSABILE DELL'ITERAZIONE DELLE PRESTAZIONI SPECIALISTICHE:
Dott. Ing. Giovanni Pizzani (Dott. Ing. Pisa, Roma 47294)

PROGETTISTA:
Responsabile Progetto Stradale: Dott. Ing. Massimo Capasso (Dott. Ing. Pisa, Roma 28571)
Responsabile Strutture: Dott. Ing. Giovanni Pizzani (Dott. Ing. Pisa, Roma 47294)
Responsabile Verifica, Coordinatore e Impianto: Dott. Ing. Sergio Di Sisto (Dott. Ing. Pisa, Roma 28571) e Impianto: Dott. Ing. Sergio Di Sisto (Dott. Ing. Pisa, Roma 28571)
Responsabile Verifiche: Dott. Ing. Francesco Venturi (Dott. Ing. Pisa, Roma 14663)

GEOLOGO:
Dott. Saverio Enrico Durando (Dott. Geo. Napoli 2630 848)

COORDINATORE SICUREZZA IN FASE DI PROGETTAZIONE:
Dott. Ing. Matteo Di Giovanni (Dott. Ing. Pisa, Roma 15138)

RESPONSABILE SIA:
Dott. Ing. Francesco Venturi (Dott. Ing. Pisa, Roma 14663)

VISTO: IL RESPONSABILE DEL PROCEDIMENTO:
Dott. Ing. Luigi Masi

GRUPPO DI PROGETTAZIONE

ASSOCIATI:

INGEGNERIA

INGEGNERIA

ATTRAVERSAMENTI IDRAULICI E SISTEMAZIONI IDRAULICHE
ATTRAVERSAMENTI IDRAULICI
Planimetria, piante, sezioni - TM 06

CODICE PROGETTO	NOME FILE	REVISIONE	SCALA:
PROGETTO DPUP0062	P00_TM06_STR_CP06_A		1:50
LIV. PROG. ANNO D 23	CODICE ELAB. P00TM06STRCP06	A	

REV.	DESCRIZIONE	DATA	REDATTO	VERIFICATO	APPROVATO
D					
C					
B					
A	EMMISSIONE	02/2023	A. CIRILLI	G. CAPORNA	G. PIAZZA