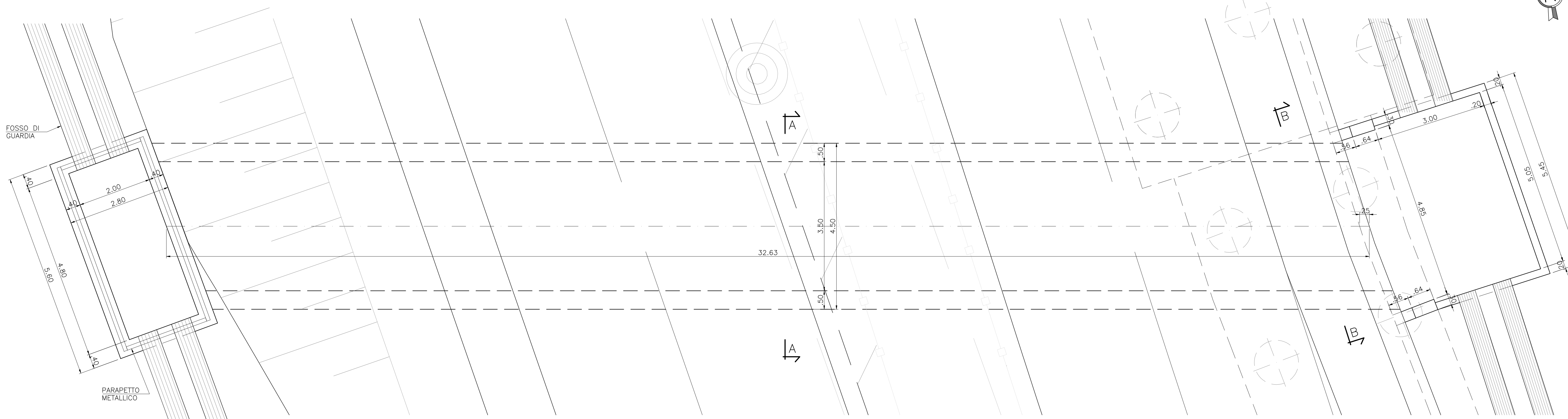


TOMBINO TM\_007 3.50x2.00 PK5+360

PLANIMETRIA

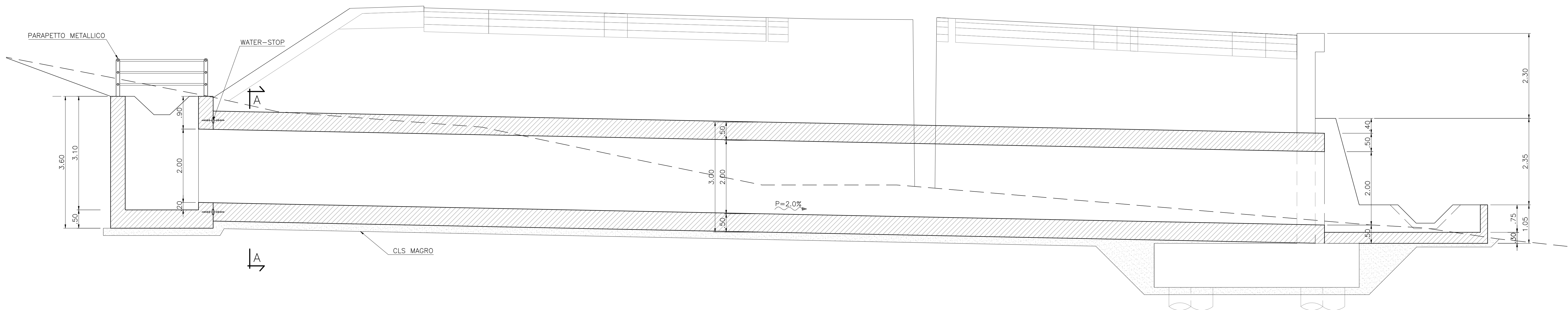
Scala 1:50



SEZIONE LONGITUDINALE TOMBINO

TM\_007 3.50x2.00

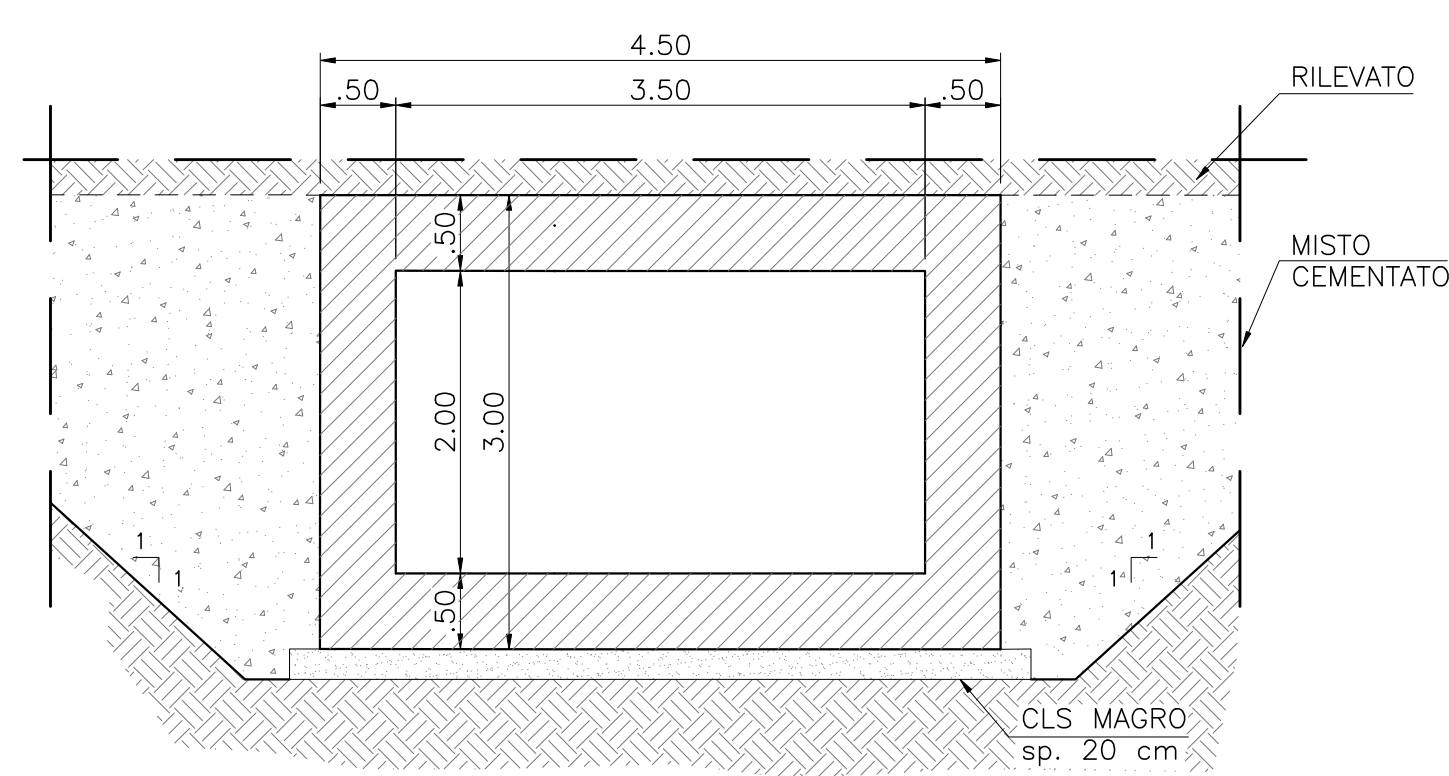
Scala 1:50



SEZIONE A-A

TOMBINO IN C.A. 3.50x2.00

Scala 1:50





**Direzione Tecnica**

**S.S.121 "Catanese"**  
Intervento S.S.121 - Tratto Palermo (A19) - rotatoria Bolognetta

**PROGETTO DEFINITIVO**

cod. UP62

**PROGETTAZIONE: ATI VIA - SERING - VOP - BREG**

**RESPONSABILE DELL'ITERAZIONE DELLE PRESTAZIONI SPECIALISTICHE:**  
Dott. Ing. Giovanni Pizzani (Dott. Ing. Pavia Roma 417246)

**PROGETTISTA:**  
Responsabile Progetto Stradale: Dott. Ing. Massimo Capasso (Dott. Ing. Pavia Roma 283171)  
Responsabile Strutture: Dott. Ing. Giovanni Pizzani (Dott. Ing. Pavia Roma 417246)  
Responsabile Impianti, Coordinatore di Impianto: Dott. Ing. Sergio Di Stefano (Dott. Ing. Pavia Roma 28727) e Impianto: Dott. Ing. Sergio Di Stefano (Dott. Ing. Pavia Roma 28727)  
Responsabile Impianti: Dott. Ing. Francesca Venturi (Dott. Ing. Pavia Roma 14660)

**COORDINATORE SICUREZZA IN FASE DI PROGETTAZIONE:**  
Dott. Ing. Matteo Di Giovanni (Dott. Ing. Pavia Roma 15138)

**RESPONSABILE SIA:**  
Dott. Ing. Francesca Venturi (Dott. Ing. Pavia Roma 14660)

**VISTO: IL RESPONSABILE DEL PROCEDIMENTO:**  
Dott. Ing. Luigi Masi

**GRUPPO DI PROGETTAZIONE**

**VIA** **SERING**  
INGEGNERIA

**VOP** **BREG**  
INGEGNERIA

**ATTRAVERSAMENTI IDRAULICI E SISTEMAZIONI IDRAULICHE**  
**ATTRAVERSAMENTI IDRAULICI**  
Planimetria, piante, sezioni - TM 07

CODICE PROGETTO	LV. PROG. ANNO	NOME FILE	REVISIONE	SCALA:	
DPUP0062	0 23	P00_TM07_STR_CP07_A	A	1:50	
D					
C					
B					
A	EMMISSIONE	02/2023	A. CIRILLI	G. GARDINA	G. PIAZZA
REV.	DESCRIZIONE	DATA	REDATTO	VERIFICATO	APPROVATO